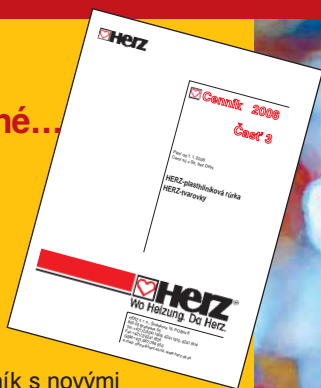




# NEWS

**Veľa šťastia  
a úspechov  
v roku 2006**

**Čerstvo  
vytlačené...**



...nový cenník s novými  
objednávkovými číslami strana 3

**Dobre  
vychladené...**



... sú miestnosti v Business  
centre European vybavené  
armatúrami HERZ strana 6

**Na internete  
prístupné...**



... sú stránky  
firmy HERZ strana 3

Predstavujeme .....	strana 2
<a href="http://www.herz-sk.sk">www.herz-sk.sk</a> .....	strana 3
Zo života firmy .....	strana 4-5
Produkty a inovácie .....	strana 6-7
Zaujímavé realizácie .....	strana 8-9
Zo sveta .....	strana 10-11

[www.herz-sk.sk](http://www.herz-sk.sk)

**Založ ma do katalógu HERZ!**

Sehr geehrte Kunden und Partner,  
liebe Freunde der Firma HERZ!

Heute halten Sie die erste Ausgabe unseres Kundenmagazins HERZ NEWS in Slowakisch in Händen. Wir sind sehr stolz darauf, dass wir nach Ausgaben in Deutsch, Englisch, Polnisch und Russisch nun auch unsere Kunden und Partner in der Slowakei regelmäßig in Ihrer Sprache über Neuheiten aus dem Hause HERZ informieren dürfen. Der Mix aus technischen News und Meldungen aus der Branche, aus Übersichtslisten und „Geschichten aus aller Welt“ wird sicher auch Ihnen gefallen und Ihnen HERZ-Produkte auf interessante und informative Weise näher bringen.

Wir wünschen Ihnen eine spannende Lektüre der ersten slowakischen Ausgabe von HERZ NEWS und unseren Kollegen von HERZ Slowakei viel Glück für diesen neuen „Geschäftsbereich“!




Ihr

Dr. Gerhard Glinzerer  
Geschäftsführer

Váš

riaditeľ

Vážení zákazníci a partneri, milí priatelia  
firmy HERZ!

Dnes dostávate do rúk prvé číslo zákazníckeho časopisu HERZ News v slovenčine. Sme hrdí na to, že po vydaniach v nemčine, angličtine, poľštine a ruštine budú aj naši zákazníci a partneri na Slovensku pravidelne informovaní o novinkách a dianí vo firme HERZ. Zmes technických novínok a správ z brandže, prehľady a „správy z celého sveta“ sa Vám naisto budú páčiť a priblížia Vám HERZ-produkty zaujímavým a informatívnym spôsobom.

Želáme Vám pútavé čítanie prvého slovenského vydania HERZ news a našim kolegom v HERZ Slovensko veľa šťastia v tejto novej „oblasti obchodu“!


**Firma HERZ spol. s r. o. vznikla v apríli 1994 v Bratislave. Už od začiatku sa v nej stretávajú s dvoma osobami: konateľom Ing. Vendelínom Hozzákom a prokuristkou Ing. Danicou Mislovičovou, ktorú ste za slobodna poznali ako Dokupilovú. Na týchto stránkach by sme Vám chceli predstaviť celý tím ľudí pracujúcich a starajúcich sa o Vás vo firme HERZ.**

Vážení priatelia produktov  
so srdiečkom!

Slovenská verzia svetového občasnika "HERZ NEWS" je na svete (pardón na Slovensku).

Ako ste si určite všimli v poslednom období je v HERZ-i veľa nového. Priniesli sme veľa nových produktov, inovatívnych vecí nielen v našej tradične silnej oblasti armatúr, plastliníkových rozvodov a lisovaných fitínok, ale i v nových oblastiach. Biomasa a slnko sú pre nás všetkých obrovskou výzvou ako ponúknuť zákazníkovi možnosť zaplatiť za energiu korektnú cenu.

HERZ NEWS Vám vždy prinesie aktuálne informácie o novinkách, udalostiach, našich i Vašich skúsenostiach.

Ďakujeme za dôveru a tešíme sa na  
 stretnutie.

P.S. (Skoro) Všetko je na webe:  
www.herz-sk.sk



Ing. Vendelín Hozzák  
konateľ



Milí naši priatelia!

Som rada, že sa nám podarilo pripraviť toto prekvapenie do nového roku. Ako osobu bezprostredne zodpovednú za jeho vznik ma zaujímajú Vaše pripomienky, návrhy a podnety, ktoré mi môžete zasielať na mailovú adresu: mislovicova@herz-sk.sk  
Prajem Vám príjemný a úspešný rok 2006.

Ing. Danica Mislovičová  
prokurista



# Plastliníková rúrka a tvarovky nový cenník časť 3

Pozor!!! u väčšiny produktov  
sa zmenili objednávkové čísla!

V prípade záujmu si cenník môžete  
objednať u svojho technicko-obchodného  
zástupcu alebo priamo u nás vo firme.

**Cenník 2006**  
Časť 3

Platí od 1. 1. 2006  
Cena v € s DPH bez DPH.

HERZ-plastliníková rúrka  
HERZ-tvarovky

**HERZ**  
Wo Heizung. Da Herz.

HERZ, s. r. o., Šauková 16, P.O. Box 8  
812 02 Bratislava, SK  
Tel: +421 (0)2249 1333, 0241 910, 0241 1914  
Fax: +421 (0)2249 1322  
GSM: +421 077 795 020  
E-mail: obchod@herz.sk, www.herz.sk

# www.herz-sk.sk

Začiatkom novembra bola spustená naša stránka [www.herz-sk.sk](http://www.herz-sk.sk). Čo na nej nájdete? Aktuálne informácie o výrobkoch, objednávkových číslach a cenách. Po zaregistrovaní sa máte možnosť si stiahnuť katalógové listy, návody na montáž a obsluhu, certifikáty, prípadne zistiť, kde najbližšie vo vašom okolí nájdete montéra alebo obchodníka s našimi produktami. Ak by Vám predsa len na stránke niečo chýbalo, napíšte nám, prípadne sa spojte s Vaším technicko-obchodným zástupcom.

HERZ  
Novinky Firma Naša ponuka Partneri Referencie Dokumenty

HERZ DE LINE  
Plastliníková rúrka  
Básky a tvarovky  
Súčasné systémy  
Súčasné systémy  
Páná voda  
Kotly na biomasu  
Chladenie

Rýchly výber  
• Súčasné systémy  
• Katalóg  
• Všetchné listy

HERZ DE LINE  
Plastliníková rúrka  
Básky a tvarovky  
Súčasné systémy  
Súčasné systémy  
Páná voda  
Kotly na biomasu  
Chladenie

HERZ  
Novinky Firma Naša ponuka Partneri Referencie Dokumenty

HERZ DE LINE  
Plastliníková rúrka  
Básky a tvarovky  
Súčasné systémy  
Súčasné systémy  
Páná voda  
Kotly na biomasu  
Chladenie

Rýchly výber  
• Súčasné systémy  
• Katalóg  
• Všetchné listy

HERZ DE LINE  
Plastliníková rúrka  
Básky a tvarovky  
Súčasné systémy  
Súčasné systémy  
Páná voda  
Kotly na biomasu  
Chladenie

HERZ  
Novinky Firma Naša ponuka Partneri Referencie Dokumenty

HERZ DE LINE  
Plastliníková rúrka  
Básky a tvarovky  
Súčasné systémy  
Súčasné systémy  
Páná voda  
Kotly na biomasu  
Chladenie

Rýchly výber  
• Súčasné systémy  
• Katalóg  
• Všetchné listy

HERZ DE LINE  
Plastliníková rúrka  
Básky a tvarovky  
Súčasné systémy  
Súčasné systémy  
Páná voda  
Kotly na biomasu  
Chladenie

HERZ  
Novinky Firma Naša ponuka Partneri Referencie Dokumenty

HERZ DE LINE  
Plastliníková rúrka  
Básky a tvarovky  
Súčasné systémy  
Súčasné systémy  
Páná voda  
Kotly na biomasu  
Chladenie

Rýchly výber  
• Súčasné systémy  
• Katalóg  
• Všetchné listy

HERZ DE LINE  
Plastliníková rúrka  
Básky a tvarovky  
Súčasné systémy  
Súčasné systémy  
Páná voda  
Kotly na biomasu  
Chladenie

HERZ  
Novinky Firma Naša ponuka Partneri Referencie Dokumenty

HERZ DE LINE  
Plastliníková rúrka  
Básky a tvarovky  
Súčasné systémy  
Súčasné systémy  
Páná voda  
Kotly na biomasu  
Chladenie

Rýchly výber  
• Súčasné systémy  
• Katalóg  
• Všetchné listy

HERZ DE LINE  
Plastliníková rúrka  
Básky a tvarovky  
Súčasné systémy  
Súčasné systémy  
Páná voda  
Kotly na biomasu  
Chladenie

HERZ  
Novinky Firma Naša ponuka Partneri Referencie Dokumenty

HERZ DE LINE  
Plastliníková rúrka  
Básky a tvarovky  
Súčasné systémy  
Súčasné systémy  
Páná voda  
Kotly na biomasu  
Chladenie

Rýchly výber  
• Súčasné systémy  
• Katalóg  
• Všetchné listy

HERZ DE LINE  
Plastliníková rúrka  
Básky a tvarovky  
Súčasné systémy  
Súčasné systémy  
Páná voda  
Kotly na biomasu  
Chladenie

## TECHNICKÉ SEMINÁRE 2005

V týždni od 9.5. do 13.5.2005 sa uskutočnili tradičné technické semináre v spolupráci s firmami U.S. Steel, Protech, Certima a Katedrou TZB Stavebnej fakulty STU Bratislava.

Postupne ste sa mohli zúčastniť seminára v Košiciach, Poprade, Trenčíne, Banskej Bystrici alebo Bratislave. Nestihli ste minuloročné termíny?

Skúste si už teraz rezervovať trochu času v máji, program bude určite stáť za to.



## SEMINÁRE S MOTOKÁRAMI

Ďalšou tradičnou akciou sú semináre s motokárami. Radi sa s Vami podelíme o radosť všetkých ocenených a tí, ktorým to v minulom roku nevyšlo - trénujte. V roku 2006 môžete byť na stupňoch víťazov aj Vy.



Katégorie ženy, umiestnené: p. Labdová, Dolný Kubín, p. Čechová, firma Kord Energo, Žilina, p. Koprďová, firma Slovmont, Prievidza

## STREDNÉ SLOVENSKO

Katégorie muži seniory - kolektív firmy Vodomont Dolné Vestenice - p. Jedinák a spol.





## ZÁPADNÉ SLOVENSKO



Kategória muži juniori - umiestnení: 1. p. Michal Barčík, firma Metal B, 3. p. Ondriš, firma Inmat



Kategória ženy - umiestnené: 1. p. Mikletičová firma Instamik, 2. Anna Setnická, firma Instamik, 3. Eva Pašeková, manželka Z. Paška z Dopravoprojektu



Kategória muži seniori - umiestnení: 1. Ing. Jaroslav Polák, firma P.P.P., 2. Ing. Lubomír Németh, firma Rozcen, 3. p. Róbert Szelle, firma Bittera servis.



Kategória muži juniori - umiestnení:  
1. Furstenzeller Erik, Sterad Košice, 2. Vranay František, TU SvF Košice, 3. Tóth Štefan, Sterad Košice



Kategória ženy - umiestnení:  
1. Miškufová Juliana, Termoklíma Prešov (chýba na fotke),  
2. Briatková Janka, Creatherm Poprad,  
3. Kravcová Milena, Kramont Pečovská Nová Ves

## VÝCHODNÉ SLOVENSKO



Kategória muži seniori - umiestnení: 1. Šebo Cyril, živnostník, Košice, 2. Reho Roland, Gasotherma plus, Košice, 3. Pethia Peter, VPK Prešov

# Zvýšené prevádzkové hodnoty **armatúr HERZ**

Z dôvodu zmenených skúšobných podmienok sú s okamžitou platnosťou zmenené nasledovné prevádzkové hodnoty armatúr HERZ:

Skupina výrobkov	max. prev. teplota	max. prev. tlak
<b>Termostatické ventily</b>		
TS-90, TS-90-V, TS-98-V, TS-90-E	120 °C	10 bar*
TS-E, TS-FV, TS-90-kv		
pri nasadení termomotorov	100 °C	–
RL-1, RL-5	120 °C	10 bar*
<b>Šikmé armatúry do DN 32</b>		
1 4115 xx	130 °C	16 bar
1 4117 xx	130 °C	16 bar
1 4125 xx	130 °C	16 bar
1 4325 xx	130 °C	16 bar
1 4111 xx	130 °C	16 bar
<b>Šikmé armatúry do DN 40</b>		
1 4115 xx	110 °C	16 bar
1 4117 xx	110 °C	16 bar
1 4125 xx	110 °C	16 bar
1 4325 xx	110 °C	16 bar
1 4111 xx	110 °C	16 bar
<b>Priame armatúry do DN 32</b>		
1 4217 xx	130 °C	16 bar
1 4417 xx	130 °C	16 bar
1 4215 xx	130 °C	16 bar
1 4218 xx	130 °C	16 bar
1 4415 xx	130 °C	16 bar
1 4007 xx	130 °C	16 bar
1 4207 xx	130 °C	16 bar
1 4112 xx	130 °C	16 bar
<b>Priame armatúry do DN 40</b>		
1 4217 xx	110 °C	16 bar
1 4417 xx	110 °C	16 bar
1 4215 xx	110 °C	16 bar
1 4218 xx	110 °C	16 bar
1 4415 xx	110 °C	16 bar
1 4007 xx	110 °C	16 bar
1 4207 xx	110 °C	16 bar
1 4112 xx	110 °C	16 bar
<b>3-cestné ventily do DN 32</b>		
1 4037 xx	130°C	16 bar
<b>3-cestné ventily do DN 40</b>		
1 4037 xx	110°C	16 bar

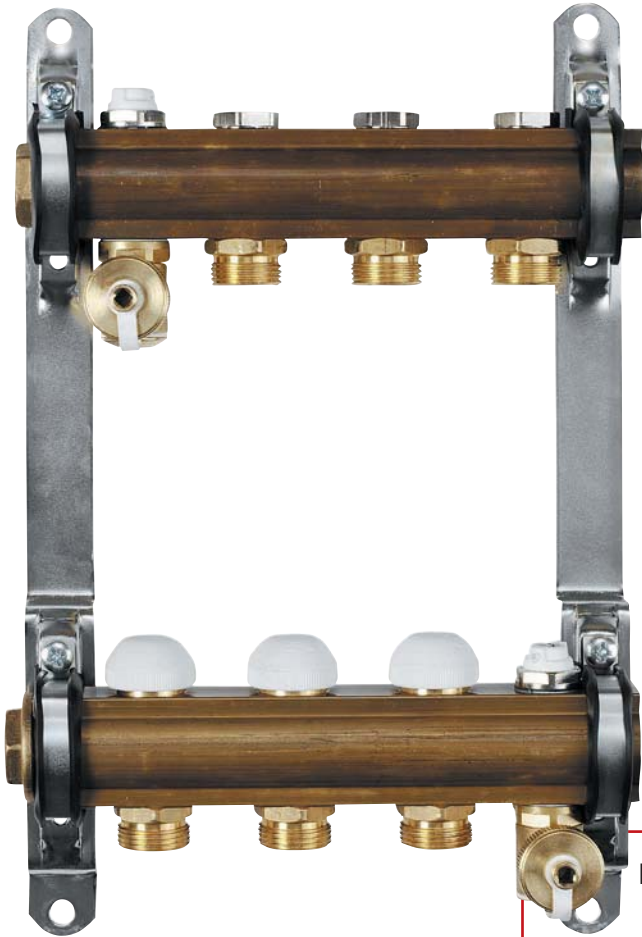
Pri použití vypúšťacích armatúr platí:  
 max. prevádzková teplota 110°C/ max. prevádzkový tlak 10 bar.  
 Uvedené hodnoty budú zmenené v technických podkladoch pri najbližšej dotlači.

## Nové prírubové STRÖMAXY GF

Určite ste už zaznamenali nového člena v rodine prírubových ventilov, ktorý nahradil Strömax MFS. Ide o priamy prírubový ventil Strömax GF buď so štandardnými krivkami (1 4218 70-78) alebo lineárnymi krivkami (1 4218 80-88). V oboch prípadoch ide o ventily vyrobené zo sivej liatiny GLJ 250 v dimenziách od DN 50 do 300, PN 16. Ventil má nestúpavé vreteno, ktoré je tesnené trojitým O-krúžkom. Ventily umožňujú číslicové zobrazenie prednastavených hodnôt a majú meracie ventilčeky, ktoré možno namontovať sprava, zľava alebo zhora. Pre ventil platia obmedzenia pri preprave: nemožno ho premiestňovať a dvíhať za ručné koliesko. Takisto pri motáži platí odporúčanie aby pred ventilom bol priamy úsek potrubia v dĺžke 10-násobku dimenzie prírodného potrubia a za ventilom rovný úsek v dĺžke 5-násobku dimenzie prírodného potrubia. Maximálna prevádzková teplota je 150°C, minimálna –10°C. V krátkej dobe Vám prinesieme aj technický podklad v slovenčine k týmto ventilom.







## Tyčové rozdeľovače pre podlahové kúrenie 8531, dimenzia 1“

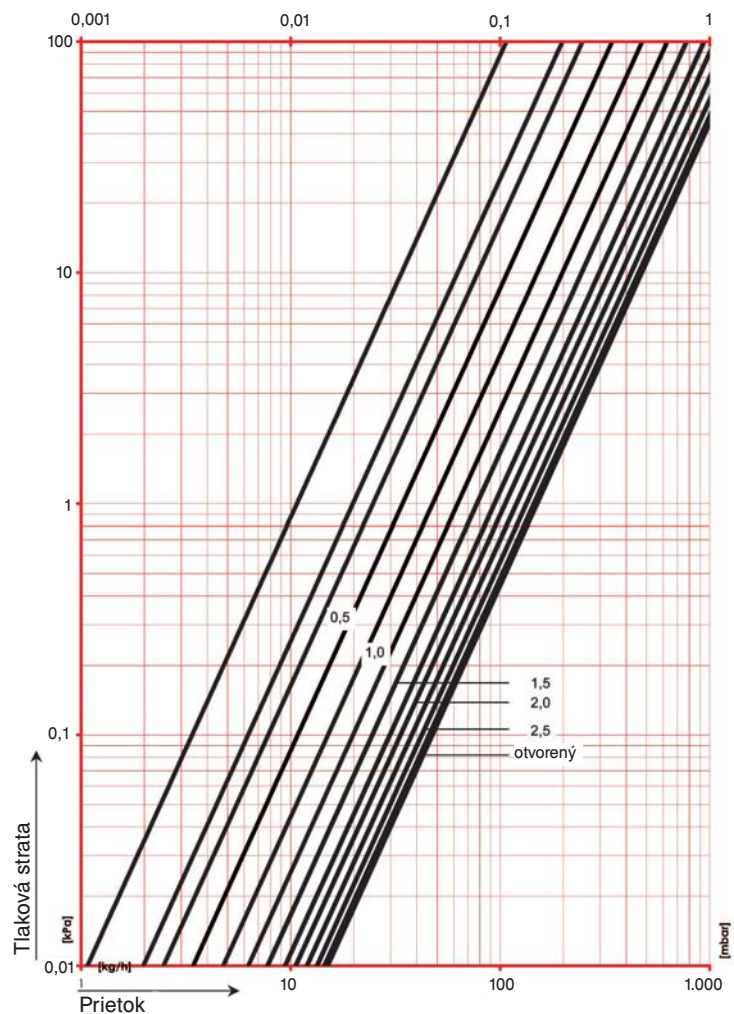
Určite ich už poznáte, pre tých, ktorí sa s nimi stretávajú po prvý raz, ide o tyčové rozdeľovače pre podlahové vykurovanie kde na rozdeľovači sú uzatváracie a na zberači termostatické ventilové zvršky. Telesá rozdeľovača a zberača sú v žltom vyhotovení s odsadenými vývodmi, s odvzdušňovacím ventilom, vypúšťacím ventilom, koncovým uzáverom a držiakmi. Prívod rozdeľovača má rozmer G 1“, rúrkové prípoje G 3/4“. Prevádzkovať ich možno za nasledovných podmienok: max. prevádzková teplota 110°C, max. prevádzkový tlak 10 bar, max. diferenčný tlak pre tichú prevádzku  $\Delta p < 0,2$  bar, možnosť prevádzky až do  $\Delta p = 0,4$  bar. Teraz Vám prinášame podrobnejšie nomogramy k týmto rozdeľovačom, pričom plánujeme aj ich dotlač v podobe technického podkladu.

HERZ - Nomogram

 Rozdeľovač  
pre podlahové vykurovanie

1 8531 03, 1 8531 16

3-16 okruhov



# Business-centrum Europeum v Bratislave

## Vykurovanie a chladenie s HERZ-om.

Obchodné centrum EUROPEUM v Bratislave dokončené v roku 2004 je veľký projekt, v ktorom sú využívané armatúry HERZ vo veľkom objeme v oblastiach kúrenia a chladenia. Spoločnosť HERZ spol. s r.o. dodala v rokoch 2003/2004 armatúry a radiacie prvky pre priestorovú reguláciu a hydraulické vyváženie vykurovania a chladenia.

### Budova a jej zásobovanie teplom a chladom

Zásobovanými miestnosťami sú z väčšej časti kancelárie, ďalej obchodné priestory ako aj kaviarne a vedľajšie priestory.

**Vykurovanie** zabezpečuje plynový kotol, ktorý je umiestnený na prvom poschodí. Zariadenie pozostáva z teplovodného vykurovania o výkone 554 kW a teplovzdušného vykurovania o výkone 615 kW.

**Regulácia** vykurovacej sústavy sa realizuje desiatimi regulačnými obvodmi. Sedem slúži na reguláciu kancelárií, obchodov, kaviarní a vedľajších priestorov, tri regulačné obvody riadia teplovzdušné kúrenie pre kotolňu, strojovňu a vzduchové clony na dverách. Hlavné ležaté potrubie vedie pod stropom prvého suterénu. V jednotlivých stupačkách sú osadené stupačkové ventily HERZ STROMAX 4217 GM v kombinácii s regulátorom tlakovej diferencie HERZ 4007. Strojovňa

vzduchotechniky a každá vzduchová clona dverí je vybavená vždy s t u p a č k o v ý m regulačným ventilom STROMAX 4117 M. Potrubia sú zo zvarovaných bezošvých závitových rúrok.

**Chladiace zariadenie** sa nachádza v druhom suteréne a skladá sa z ventilátorových konvektorov (650 kW) a vzduchotechnických zariadení (314 kW). Hlavné zásobovacie potrubie chladu je v suteréne vodorovne na strope. Od



týchto takzvaných okružných rozvodov vedú centrálné stupačky vertikálne do horných podlaží, kde od nich zas odbočia rozvody na jednotlivých podlažiach k zásobovaniu jednotlivých Fancoilov. Vodorovné rozvody chladiacej vody v jednotlivých podlažiach sú uložené spolu s rozvodmi vykurovania v dvojitej podlahe.

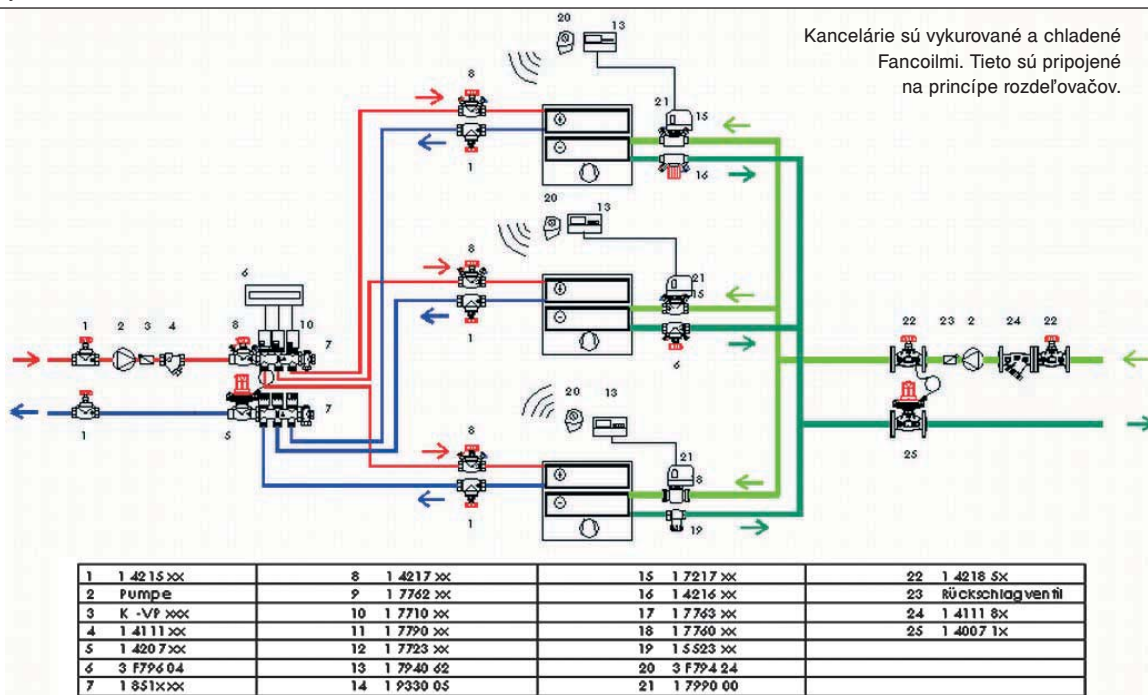
**Fancoily** v kancelárskych priestoroch sú v oblasti **vykurovania** vybavené nasledov-

nými HERZ produktmi:

- regulačný ventil AS-T 90
- termostatický ventil s meracími ventilčekmi STRÖMAX TS-90-E
- termomotor 7710.

V oblasti **chladenia** boli nainštalované:

- regulačný ventil HERZ-GP
- termostatický ventil s meracími ventilčekmi STRÖMAX TS-90-E
- termomotor 7710





Rozvody sú zaizolované – vykurovanie kvôli minimalizácii tepelných strát, chladenie na ochranu pred kondenzáciou. Teplota vykurovacieho média je regulovaná v kotolni v závislosti od vonkajšej teploty. Výkon Fancoilov je regulovaný pomocou priestorových regulátorov. Od stupačiek odbočujú okruhy osadené uzatváracími a regulačnými armatúrami. Potrubia k jednotlivým Fancoilom sú vedené v dvojitej podlahe.

**Kaviarne a obchodné priestory** sú vykurované pomocou teplovodných konvektorov v podlahe, vybavených regulačnými ventilmi HERZ-AS-T-90 a ventilmi do spiatočky RL-5 ako aj kompaktnými oceľovými doskovými vykurovacími telesami osadenými armatúrami RL 5, termostatickými hlavicami Mini, respektíve pomocou teplého vzduchu cez teplo-vzdušné kúrenie. Rozvody od stupačiek jednotlivým Fancoilom sú v vedené podlahe prízemnia, každá odbočka je vybavená uzatváracími a regulačnými armatúrami HERZ STROMAX 4117 M.

## Technické údaje:

### Vykurovací výkon:

- 1170 kW pri 80°C/60°C; teplota prívod/spiatiočka
- -12°C vonkajšia teplota, min. teplota v priestore 22°C
- médium - voda

### Chladenie:

- 965 kW pri 6°C/12°C; teplota prívod/spiatiočka
- 32° vonkajšia teplota, max. teplota v priestore 26°C
- médium - voda

Ing. Szileczký Adrián, Herz spol.s r.o.



Firematic SR Biocontrol

# VYKUROVANIE DREVOM a HERZ-om

**Kotly na biomasu HERZ Firematic sú optimálnym riešením**

Diecéza v Innsbrucku sa rozhodla pri projekte energetického zásobovania „Haus der Begegnug“ (Dom stretnutí) v Innsbrucku pre plne automatizovaný kotol na pelety HERZ Firematic SR. Na jeseň 2002 tam bol inštalovaný a uvedený do prevádzky kotol s výkonom 300 kW.

Kotolňa sa nachádza v dvojpodlažnej novostavbe. Novostavba je spolu s jestvujúcou vilou napojená na teplo, ktorého výroba nezaťažuje životné prostredie. Do vily je teplo z kotolne v novostavbe privádzané diaľkovým vedením. Ako palivo boli zvolené pelety – palivo s vysokou energetickou hodnotou, čisté a nezaťažujúce životné prostredie. Nepretržitý transport peliet zo skladu paliva zabezpečuje závitový dopravník s pružinovým miešadlom. Sklad paliva má objem cca. 30 ton a doplňaný je zvonka z cisterny na pelety.

### Ochrana životného prostredia prostredníctvom CO<sub>2</sub> neutrálneho vykurovania

Použitie kotla HERZ Firematic SR je zmysluplným opatrením pri šetrení fosílnych palív a príspevok k zníženiu emisií CO<sub>2</sub> z fosílnych palív, pretože biomasa je z hľadiska emisií CO<sub>2</sub> neutrálna! Okrem toho ponúka kotol HERZ najlepšiu možnosť racionálne a účinne použiť zdroj energie, ktorý sa doteraz využíva len obmedzene. Navyše drevo je neustále dorastajúca surovina. Kotly na biomasu HERZ Firematic SR na pelety alebo drevnú štiepku sa vyrábajú vo výkonovej rade od 180 kW až po 500 kW. Tieto zariadenia tvoria „srdce“ každej kotolne a sú vhodné pre mikrosiete v meších obciach alebo častiach obce. Odberateľmi sú potom významnejšie objekty v obci alebo jej časti.



### Výhody kotlov HERZ na biomasu

- kompaktné modulové vyhotovenie – malé manipulačné rozmery
- bez šamotu
- rýchla regulovateľnosť
- najmodernejšia regulácia spaľovania – podtlak a regulácia pomocou lambda sondy
- automatické zapalovanie
- palivo: pelety alebo drevná štiepka
- vysoká účinnosť
- nízke emisie
- automatické čistenie výmenníku a automatický výhrab popola
- jednoduchá obsluha

HERZ Feuerungstechnik, obchodný úsek firmy HERZ Armaturen so sídlom v Sebersdorfe v Štajersku sa zaoberá vývojom, návrhom, výrobou, montážou, uvedením do prevádzky i servisom kotlov na biomasu do výkonu až 1500 kW a prostredníctvom dcérskej spoločnosti HERZ spol. s r.o. so sídlom v Bratislave a jej oddelenia kotlov Vám neponúka len poradenskú činnosť pri výbere zariadenia, ale aj návrh kotolne, skladu paliva, dopravy paliva zo skladu ku kotlu ako aj montáž, uvedenie do prevádzky a servis.

Bližšie informácie a podklady získate na:

Tel: 00421/2/62411910 kl. 18  
Fax: 00421/2/62411825  
e-mail: kotly@herz-sk.sk

# Inštalatérske múzeum vo Viedni

**P. Peter Steig, podľa jeho slov inštalatér a vášnivý zberateľ postavil s podporou cechu inštalatérov vykurovania a sanity na nohy pôsobivé múzeum. Múzeum ponúka zaujímavé pohľady na viac alebo menej „tiché miestečka“, ktoré zaujmú nie len zasvätených inštalatérov.**

V cechovom dome inštalatérov v 6. viedenskom obvode môžete od leta 2003 obdivovať pôsobivú zbierku Petra Stiega, ktorú zhromaždil v posledných desaťročiach. Potom ako mu už miesto vo vlastnom podniku bolo dlhšie tesné a nechcel viac skrývať pred verejnosťou viaceré cenné kusy, rozhodol sa otvoriť v júni 2003 Inštalatérske múzeum. Pán Stieg prenechal svoju zbierku krajskému cechu. Zbierka je umiestnená v piatich miestnostiach na ploche okolo 80 m<sup>2</sup> a je prístupná aj verejnosti. Prehliadky pod vedením p. Steiga možno len odporúčať, nakoľko tento náruživý zberateľ pozná ku každému aj najmenšiemu vystavenému predmetu zaujímavý alebo zábavný príbeh.

## „Vizitky“ inštalatérov ako dôvod vzniku jedinečnej zbierky

Všetko sa to začalo jednou peknou rukoväťou splachovača z 19. storočia, ktorú p. Stieg musel nevyhnutne mať... Dnes je v múzeu vystavených 120 takýchto rukovätí – najmä z obdobia prelomu 19. storočia

– vyhotovených z keramiky, dreva, kovu alebo skla. Tieto rukoväte fungovali kedysi ako vizitky inštalatérov. Platilo pravidlo: „Čím krajšia rukoväť, tým ušľachtilejší zákazník.“ Jedna z kuriozít tejto zbierky je dutá rukoväť s „tajnou zásuvkou“, ktorú možno vyskrutkovať. P. Stieg určil ako spôsob využitia „skryšiu na ľúbostné listy“.

## Nádherne farebná sanitárna keramika a detský záchod Otta von Habsburg sú v centre záujmu

V múzeu sa nájdú početné príklady nádherne farebnej umeleckej sanitárnej keramiky. Sú tu vystavené i tzv. „anglické“ záchody vyrábané až do roku 1910 – okrem iného aj bohato zdobený záchod kniežat z viedenského Esterházyho paláca. Okraje mís vyrábaných až do roku 1910 zostali preto všetky tak bezchybné, lebo záchodové dosky sa montovali na zvláštnu konzolu a mušľa záchodu bol zasunutá pod túto konzolu. Asi od roku 1910 sa záchodové dosky začali montovať priamo na misu. Väčšinou boli kvôli



Zberateľ Peter Stieg s jedným zo svojich prvých kusov - umývadlom zo „slniečnicovej“ série, ktorá bola vyrábaná na prelome storočí.

montáži zabudované vpravo a vľavo za mušľu tzv. „uši“.

Zlatým klincom zbierky je „cisársky detský záchod“ Otta von Habsburg v modrobielom prevedení. Ďalším skvostným kusom zbierky je záchod, model „Nautilus“, ozdobený pestrou dračou hlavou. Výrobcom bol Rudolf Dietmar zo Znojma (skratka RDZ). Táto firma bola popri firme Villeroy & Bosch jedným z vedúcich výrobcov záchodov, nástenných umývadiel a ostatných sanitárnych potrieb v 19. a 20. storočí. Kde mohla byť dnes, nebyť komunistov... Slniečnicová séria, taktiež od RDZ je kompletne zachovaná a umývadlo z tejto série je ďalším kusom, s ktorým p. Peter Stieg začínal svoju zbierku a na ktoré je obzvlášť hrdý.



Pestrá záchodové mušle, nástenné umývadlá, „izbové záchody“ a nočníky... sú len časť pôsobivej zbierky Inštalatérskeho múzea



Ako „vizitky“ inštalatérov slúžili kedysi rukoväte splachovačov opatrené menom a značkou dodávateľa.



Detský záchod Otta von Habsburg (v rohu) je mimoriadnym exemplárom v Inštalatérskom múzeu.





Peter Stieg zozbieral okolo 170 rôznych nočníkov - medzi nimi aj exempláre s kurióznymi výrokmi.

### Toaletný papier – vždy veľmi žiadaný... a nočníky v nekonečnej mnohotvárnosti

Ďalšia kuriozita z tejto oblasti výstavy je patentovaný a zamykateľný držiak toaletného papiera. Toaletný papier bola vždy veľmi žiadaná zlodejská korisť... V nasledujúcej miestnosti sa nachádza krásna zbierka „izbových“ záchodov s krytom (okolo roku 1890), „izbové“ a cestovné bidety ako aj okolo 170 najrôznejších nočníkov alebo „nočných váz“ ako ich p. Stieg tiež nazýva. Také exempláre ako jeden s okom a sentenciou „Vidím ťa“ vo vnútri, špeciálny úzky



Táto kúpeľňová plynová pec v secesnom štýle sa používala ešte v rokoch 1970-tych. Vedľa je sedacia vaňa s dizajnovou rovnakou armatúrou.

nočník pre dámy, aby vydržali dlhú návštevu kostola alebo nočník so zvučným heslom „Kto miluje poriadok vo svojom živote, robí to do hrnca a nie vedľa.“ robia túto časť zbierky obzvlášť zábavnou. Patent na vystavený záchod z liatiny s klapkou, ktorý sa využíval v záhradách a nevykurovaných miestnostiach, aby sa zamedzilo jeho zamrznutiu, sa využíva ešte aj dnes – samozrejme vyhotovený z iných materiálov – vo vlakoch a lietadlách.

### Kúpeľňové pece z čias secesie boli používané až do rokov 1970-tych

Zbierku dopĺňajú aj prietokové ohrievače a kúpeľňové pece na uhlie

a plyn. Veľmi pekná secesná kúpeľňová plynová pec z roku 1910 sa používala až do roku 1970. Plynový sporák z roku 1920 disponuje modernou teploprenosnou platňou a plynová pec zo skoršieho obdobia už bola vybavená extra nádobou na vyparovanie vody.

### Na záver listovanie v odborných knihách z knižnice

Nad oddelením s náradím sa nachádza malá knižnica, v ktorej si môžete zalistovať v starých katalógoch a odborných knihách, ktoré siahajú až po rok 1880. Obzvlášť hrdý je p. Stieg na kompletnú zbierku inštalátorských cechových kníh, ktoré siahajú od roku 1889 (v roku 1888 bol cech – vtedy ešte pod názvom spoločenstvo inštalatérov – založený) až po rok 1986 (prevod vlastníckych práv k cechovým knihám). Taktiež sú tu sústredené kompletne vydania inštalátorských novín od roku 1910. Ich listovanie poskytuje zaujímavý pohľad na témy, ktoré hýbali touto profesiou v priebehu času.

Ak by ste chceli navštíviť túto zaujímavú expozíciu vo Viedni, hľadajte adresu:

Das Installateurmuseum  
Innugshaus der Wiener Installateure  
1060 Wien, Gumpendorferstraße 57  
Tel: +43/1/5876358

Vstup so sprievodcom Vám radi zabezpečia ak sa vopred ohlásite!

## TROLEJBUS SO SRDCOM



Od mája 2005 jazdí v juhokrajinskom Záporoží ekologický trolejbus ako nosič reklamy pre energiu šetriace produkty HERZ.



## Aj v roku 2006 Vás radi privítame v našich expoziáciách na výstavách.

Začíname **Aquathermom** v Nitre v termíne 7.-10.2.2006,  
pokračujeme **Klimathermom** v Košiciach od 14. do 16.2.2006  
a ako zlatý klinec programu bude úplne nová expozičia na výstave  
**Racioenergia - Coneco 2006**, Hala B stred stánok 511, 4.-8.4.2006.

Tešíme sa na Vás všetkých.



HERZ News, Zákaznícky časopis  
HERZ spol. s r.o.

**Vydavateľ a adresa redakcie:**  
HERZ spol. s r.o.  
Šustekova 16, 850 05 Bratislava 55,  
P.O.Box 8  
Tel: 02/62411910, Fax: 02/62411825  
e-mail: office@herz-sk.sk  
www.herz-sk.sk  
<http://www.herz-sk.sk>

**Redakcia:**  
Ing. Danica Mislovičová  
HERZ spol. s r.o.

**Grafická úprava:** Alfa studio spol. s r. o., Bratislava

**Tlač:** Remka spol. s r. o.

**Náklad:** 4.000 ks, občasník