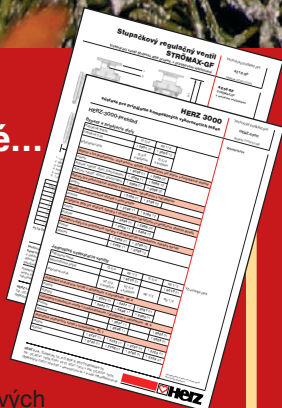


Od  vám prajeme
príjemné
Vianoce
a úspešný
nový rok



**Čerstvo
vytlačené...**



...niekoľko nových
technických podkladov strana 3

**V praxi
vyskúšané...**



... inštalácia kotla na biomasu
Firematic SR strana 6

**Netradične
zapojené...**

...inštalácia solárneho
zariadenia v rodinnom
dome strana 7



Predstavujemestrana 2
Čerstvo vytlačené.....strana 3
Zo života firmystrana 4-5
Zaujímavé
realizáciestrana 6-7

Milí priatelia
a priatelia značky HERZ,

dovoľte, aby sme sa Vám poďakovali za úspešnú spoluprácu v uplynulom roku a zaželeli Vám mnoho úspechov v roku 2007. Prežité krásne a ničím nerušené sviatky v kruhu svojich najbližších. Tešíme sa na spoluprácu v novom roku, na príležitosti a výzvy, ktoré nám všetkým prinesie a v riešení ktorých Vám vždy radi pomôžeme i poradíme.



Kolektív pracovníkov firmy 

Aby sme Vám mohli poskytovať stále kvalitnejšie služby, rozšírili sme náš tím. V krátkej dobe pribudli piati noví kolegovia, ktorých úlohou bude starať sa o Vás, našich zákazníkov.

Na oddelenie armatúr pribudli títo kolegovia:



V Bratislavskom kraji a okresoch Trnava, Hlohovec, Dunajská Streda, Galanta, Piešťany, Levice, Komárno, Nové Zámky, Šaľa, Štúrovo Vám okrem Ing. Adriána Szilczekého môže pomôcť aj **Ing. Matúš Rákoš**, Tel: 0918 712 521, mail: zapad2@herz-sk.sk



V okresoch Banská Bystrica, Banská Štiavnica, Brezno, Krupina, Detva, Veľký Krtíš, Zvolen, Bánovce nad Bebravou, Myjava, Nové Mesto nad Váhom, Partizánske, Nitra, Zlaté Moravce, Topoľčany, Senica, Skalica sa môžete obrátiť na **Ing. Andreja Bielika**, Tel: 0918 712 522, mail: stred@herz-sk.sk



V Prešovskom kraji Vám rád poradí **Ing. Branislav Štosel**, Tel: 0905 998 985, mail: stosel@herz-sk.sk

Rozšírilo sa aj oddelenie kotlov:



Západoslovenský región má na starosti **Ing. Róbert Ruňanin**, Tel: 0905 998 986, mail: runanin@herz-sk.sk



Vo Východoslovenskom regióne Vám rád poradí **Ing. Radoslav Šalamon**, Tel: 0905 702 554, mail: salamon@herz-sk.sk

AKTUÁLNE TECHNICKÉ PODKLADY

Tak ako sa neustále rozširuje sortiment armatúr, pribúdajú aj nové technické podklady. Prinášame Vám krátky prehľad podkladov, ktoré pribudli, alebo boli zmenené v roku 2006.

Najhorúcejšie aktualizácie nájdete vždy na webe. Rovnako všetci majitelia katalógov dostanú tieto podklady aj v tlačenej forme. Nedostali ste podklady, nemáte katalóg, alebo je neaktuálny? Oslovte Vášho technicko-obchodného zástupcu alebo skontaktujte priamo firmu HERZ, radi Vám pomôžeme.

The collage features several technical sheets for HERZ products, each with diagrams, tables, and descriptive text. The sheets include:

- HERZ 3000**: Systava pre pripojenie kompaktných výškových telies. Includes a table with columns for DN, H, and P.
- HERZ Switch fix**: Rozdeľovač pre dvojúrovňovú sústavu. Includes a diagram of a valve assembly.
- HERZ - prepúšťací ventil**: Includes a diagram of a valve and a table with columns for DN, H, and P.
- HERZ-ZTB-FWW**: Termostat do cirkulácie. Includes a diagram of a thermostat and a table with columns for DN, H, and P.
- Termostat do cirkulácie s automatickým prietokom pri teplotnej asenkačii**: Includes a diagram of a thermostat and a table with columns for DN, H, and P.
- HERZ-uzatváracie regulačné klapky**: Includes a diagram of a valve and a table with columns for DN, H, and P.
- HERZ STRÓMAX - AW**: Uzavraciaci ventil pre zariadenia na pitnú vodu. Includes a diagram of a valve and a table with columns for DN, H, and P.
- HERZ STRÓMAX - AWD**: Uzavraciaci ventil pre zariadenia na pitnú vodu. Includes a diagram of a valve and a table with columns for DN, H, and P.
- HERZ-TS-90**: Spoločný diel termostatických ventilov. Includes a diagram of a valve and a table with columns for DN, H, and P.
- HERZ - merací počítač**: Prístroj na meranie tlakovej diferencie. Includes a diagram of a device and a table with columns for DN, H, and P.
- Pohon ventilov s regulátorom polohy pre točestné ventily**: Includes a diagram of a valve and a table with columns for DN, H, and P.



...do HERZu prišiel Mikuláš s takouto veršovankou...



**Dnes k vám prišiel Mikulášik
Dobry, štedry dedko
Dokáže vám, moji milí
že o vás vie všetko.
Aby ste nám uverili,
že to nie je žiaden „špek“
Začíname v tejto chvíli
Hodnotením Office-Back.**



Danka

Podšéf, taktiež prokurista,
Istota a stálica,
Zásadová duša čistá
To je naša Danica.
Vybaví, čo neznášame,
Aj sa vyzná vo všetkom,
V nebičku je o nej známe,
Postavila krásny dom.



Kristián

Niekedy sa problém mračí,
Nevychádza plán,
Vyrieši to v počítači
Náš génius Kristián.
Kto už pozná toho pána,
Vie, že v práci nie je „flink“
Od obeda až do rána
Robí firme kontroling.



Kvetka

Číslami ju život hýčka,
Zráta všetky „chechtáky“
Ekonomka – účtovníčka,
Jej hobby sú cest'áky.
Občas niekto v práci hynie,
Kvetka nemá nikdy dost',
Maká aj pre firmy iné –
Našťastie len ako hosť.



Jana

Dáma, čo je s deťmi sama
Iste nemá veľa času,
No aj tak je vzorná mama
(a maniak na biomasu).
Prísna, no vie požartovať,
Keď nájdete správny tón,
Vie vraj hravo projektovať
Kotolne cez telefón.



Adriana

Koľko a akých má byť rúr
A či akumuláčna kaďa
Zráta technik armatúr,
Naša „solárnica“ Aďa.
Maďarsky vie táto ruža,
čo úsmevom vyniká,
Vraj miluje svojho muža,
Neter a psa Benika.



Katka

Chutná ako keksy Siesta
Dôkazom je jej mladost' sladká,
Stále svieža asistentka,
Naša kočka Katka.
Hoc je milá, hoc je mladá,
Zráta všetky bločky správne,
Dá každému celkom rada,
Bohužiaľ len lístky stravné.

OFFICE-BACK

Prvá hviezda logistiky
Dar dostala do vienka –
Veľký talent na jazyky,
To je naša Alenka.
Iste nie je o nej pletkou,
Ak si vezme do hlavy,
Že zoženie ozaj všetko
A to všetne dopraví!



Alena



Braňo

Prezradí vám tento riadok
Že žiarlivých chytá „zrádnik“
Keď sa pozrú na poriadok,
Čo má v sklade hlavný skladník.
Že Braňo rád upratuje,
Na to sme si dávno zvykli.
Ešte malá zmienka tu je,
Že rád jazdí na bicykli.



Magda

Kvety, čokoládu, huby,
To jej nosia zákazníci,
Našu Magdu každý ľúbi,
Lebo má vždy úsmev v líci.
Úsmev má aj v telefóne,
Je to naša fakturantka,
Veľký pracant – vravia o nej.
A má rada psíka Samka.



Jaro

Nevidím v tom háčik žiadny,
Ani názor nesprávny,
Že kde robí skladník hlavný,
Bude tam aj po-hlavný.
S hlavným v sklade Jaro derie,
Sú part'áci, je to tak.
Jara občas niečo serie,
No ináč je veget'ák.

Oddychuje na materskej
A záľub má celú šírku
Hovorím o mamke čerstvej
Predstavujem našu Mirku.
Zákazníčka Foto-Kina
Natočí snáď film aj o tom,
Že najprv bol pôrod syna
A že sobáš bol až potom.



Mirka

Asi ste už nedočkaví
Okrem toho aj čas súri,
Preto čujte ďalšie správy
O úseku „Armatúry“.

ARMATÚRY



Adrián Uvádzam šťastného tatka
Aďo – tichý introvert,
Ale keď sa urve, skrátka,
Vie sa baviť ako čert.
Rád behá a bicykluje,
Až mu miznú vlasy z hlavy,
Mikulášska rada tu je –
Pomôže mu Šariš tmavý.



Branislav Braňo prišiel od susedov,
V kolektíve nový člen,
Práca preňho nie je vedou
Firma Herz bol jeho sen.
Prišiel ku nám viac než na rok,
Plniť plán a sebe cieľ,
Blavu mení za Kežmarok,
Aby firme vyhovel.



Robert Horúca krv v mladom tele,
Nemožno mu zakázať,
Že má v žití plány smelé
A chce niečo dokázať.
Ctižiadosť a vedomosti,
To je celkom dobrý súčet.
Šéfstvo ale zatiaľ zlostí
Robov telefónny účet.



Radoslav On úsmevom nevyvíkajú,
No keď chýba dáka rada,
Kupujte u odborníka –
Odporúčam nášho Rada
Niet problém, čo nevyrieši,
Tak to ide rok čo rok.
(Ale nevie chodiť peši.)
Bez auta ni deň – ni krok!



Lenka Odborník na kotly malé,
Hľadá ho tu po očku,
čo prednáša neustále –
Myslím našu Lenočku.
Zatepliť by schopná bola
čínziak výšky Pamíru,
Je pedant a všetko zdoľá.
Syn je stred jej vesmíru.



Kamil Mikuláš si teraz strieľa
Z chlapa zo zásobou špásu,
Obchodného riaditeľa
Ale bez platného pasu.
Pozrite sa na Kamila,
Svitá mu na lepšie časy.
Funkcia ho nezmenila,
Len mu ubúdajú vlasy.



Lubomír Ľubko, to je naša hviezda,
Na nič v aute nezabúda,
S ním sa nám nič ťažké nezdá,
Bez neho by bola nuda.
Veľmi má rád dovolenky
Len s partiou veseleou,
Časníčky aj Rómovia a žienky,
Patria medzi jeho priateľov.

**Vidím tváre smädnom biele,
Veršov už bol celý stoh,
No aby to bolo celé,
Ešte pोकec o „Kotloch“**

KOTLY



Miroslav Vždy chcel robiť veľké činy
Aké neraz videl v telke
Prišiel ku nám zo Žiliny
Projektuje kotly veľké.
Personálny analytik
V ľudoch vidí vždy len klad,
Oživiť chce si svoj bytík,
K dcére by mal syna rád...



Vendelín Je to večný optimista
Vytiahol si taký lós,
Všetci viete dozaista,
Je to Vendo – šéf – big boss.
Vo firme je dobrým bačom,
Pre toho, kto nepochopí,
Tvrdím: hoc je potápačom,
S ním sa firma nepotopí!

Je hlavou aj ľudomilom,
A je našej firmy duša,
Ochraňuj nás pred omylom.
Vydrž s nami – Boh ťa skúša!

Kto má dojem, že práve ho
Veľký smútok zadúša,
Nech sa lieči u veselého
Východniara Matúša.
Prišiel od konkurencie
Skúseností má „ta da še“
V dedinke Dedinka žije,
Vraj tancuje tam „čapáše“.



Matúš



Jozef K. Obchodník aj technik spolu,
Rád sa internetom túla,
Konkurenti majú smolu,
Vie byť tvrdý ako žula.
Patri k špičke v našej horde,
Snaživosť je jeho črta,
Skúša jazdiť na snowboarde
A v problémoch sa rád šprtá.



Andrej Nové meno mi tu bliká,
Zapojme ho do deja
Projektanta – obchodníka,
čo má sviatok na Andreja.
V novom dome dcéra a syn,
Manželka ho iste chváli,
No a ja vám o ňom hlásim,
Andrejovi rýchlo „páli“.



Robert R

Tiež je nový v kolektíve
Čo posilnil „Basic team“
Snáď prinesie niečo živé,
Čo získal od firmy ZIPP.
Hodnotiť ho teraz jak si
Ešte nám dnes nenáleží.
Ukáže sa v ďalšej praxi,
Či tu zavial vetrík svieži.

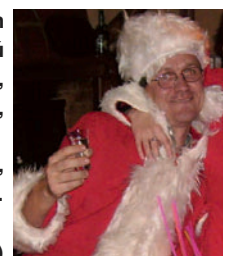


Jozef L

Doma býva chvíľu krátku,
Ale nie je prelietavý vták,
Všetko dáva do poriadku,
On – najlepší servisák.
Keď sú v strednej Európe
Servisáci bez nádeje,
Jožko už na dvere klope –
Zreparuje, čo zlé kde je.

**Skončili sme s veršovaním
Mám povinnosť premilú
Ponúknuť pred hodovaním,
Demänovku, Teqilu,**

**Tak sa všetci chopte čaše,
Zhrniem vinš do krátkej vety.
Všetko dobré firme našej!
(Dám si aj ja, hoc som svätý!)**



Kotel Firematic SR s výkonom 300 kW v Penzióne Sivec, Košická Belá

Ďalšou zo zaujímavých realizácií je inštalácia kotla na spaľovanie biomasy v Penzióne Sivec.

Penzión Sivec sa nachádza neďaleko Košíc, v katastrálnom území obce Košická Belá, v bezprostrednej blízkosti Ružína. Ide o zariadenie, ktoré vyhľadávajú jednak turisti, ktorí sa vyberú na prechádzky do blízkeho okolia, ale aj rôzne firmy na organizovanie školení a konferencií a zamestnávateľia, ktorí pre svojich zamestnancov využívajú ponuku vodného sveta, nachádzajúceho sa v penzióne.

Z hľadiska inštalovaného zariadenia bolo preto potrebné zabezpečiť vykurovaciu vodu pre ubytovacie a spoločenské priestory, pre podlahové kúrenie vodného sveta a tiež zabezpečiť ohrev teplej úžitkovej vody. Pôvodným zdrojom tepla boli dva kotly na PB, s výkonom 225 a 170 kW. Prevádzka bola však vzhľadom na využívaný typ paliva veľmi finančne náročná. Preto sa investorka rozhodla prejsť na ekono-mickejšie a zároveň aj ekologickejšie palivo. V pôvodnej kotolni bola osadená technológia Herz – kotel Firematic SR s výkonom 300 kW. Na sklad paliva bol po úprave prispôsobený priestor bývalej garáže, ktorá vzhľadom na to, že je situovaná za objektom, nebola využívaná. Situácia na trhu s palivom sa neustále vyvíja, preto sme po dohode s investorkou zvolili univerzálny spôsob dopravy paliva zo skladu do kotla – tzv. pružinové miešadlo, ktoré je vhodné rovnako pre pelety ako pre drevnú štiepku s vlh-

kosťou do 30%. Spaliny z kotla sú odvedené dymovodom cez odlučovacie zariadenie až do pôvodného komína. Z hľadiska regulácie sú kotlom na biomasu ekvitermicky riadené dva vykurovacie okruhy – východ, západ, ohrev teplej úžitkovej vody, ochrana kotla pred nízkoteplotnou koróziou a samozrejme samotný proces spaľovania.



Firematic SR

stúpne až na takmer 70%. Ak zoberieme do úvahy výšku investície na technológiu a potrebné úpravy priestorov, môžeme povedať, že



predpokladaná návratnosť sa pohybuje v rozmedzí 2,5 až 4 roky.



Ako už bolo uvedené, pôvodným zámerom bolo navrhnuť ekologickejší a najmä ekonomickejší zdroj tepla. A to sa realizáciou určite podarilo. Na základe porovnaní cien palív je možné povedať, že pokiaľ budú v objekte využívané ako palivo pelety, klesnú ročné prevádzkové náklady o viac ako 40%, pokiaľ bude objekt vykurovaný drevnou štiepkou, toto percento



Návrh riešenia Ing. Lenka Kučeráková,
HERZ s.r.o., Montáž: SZTANISZLO
Košice

Inštalácia solárneho systému pre ohrev TÚV, ÚK a bazénovej vody

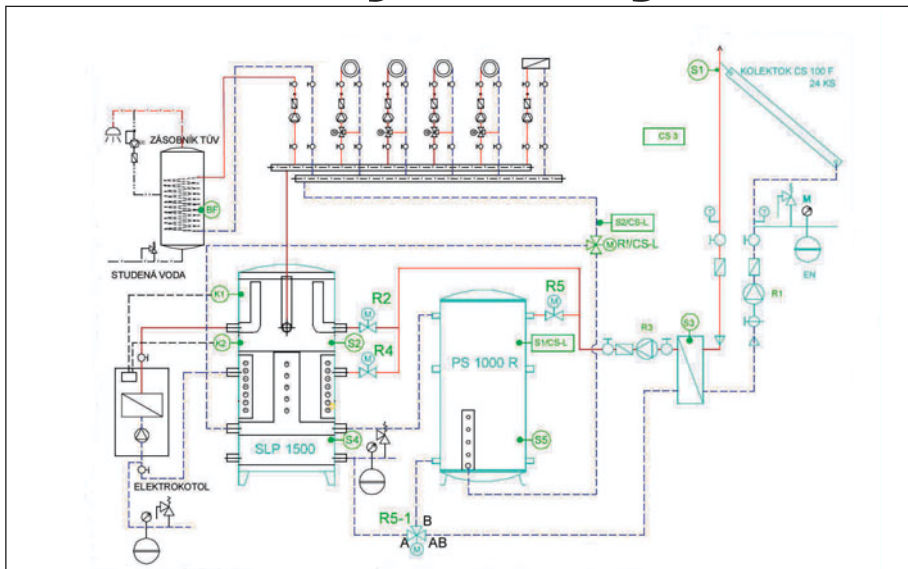
V nasledujúcom článku si Vám dovoľujeme predstaviť jednu z mnohých úspešných realizácií solárneho systému fy HERZ v roku 2006.

Pod'me si najskôr predstaviť náš objekt. Rodinný dom obýva 8-členná rodina. Vykurovací systém je riešený ako kombinovaný - teplovodné podlahové vykurovanie s 45/35°C a radiátorové vykurovanie s 70/50°C. Celková tepelná strata domu, ktorého súčasťou je aj vnútorný bazén, je 46 kW. Prejdime teraz k návrhu a princípu fungovania solárneho zariadenia.

Na daný objekt sme zvolili 24 ks solárnych kolektorov. Akumulačný objem sme zvolili 2500 litrov - 1 ks teplotne vrstveného akumul. zásobníka SLP 1500 l a 1 ks zásobnej nádrže PS 1000l. Okruh solárnych kolektorov je od akumul. okruhu oddelený doskovým výmenníkom tepla. Pred vstupom solárnu energiou ohriatej vody do zásobníka SLP sú osadené dva 2-cestné ventily (označenie v schéme R2, R4), pred zásobnou nádržou PS je osadený jeden 2-cestný ventil (označenie v schéme R5). Na spiatocke od akumul. zásobníkov je osadený jeden 3-cestný prepínací ventil (označenie v schéme R5-1), ktorý sa prepína signálom z ventilu R5.

A teraz ako to funguje?

Solárny regulátor sníma teplotu v kolektorovom poli teploty v akumul. nádobách. Ak je teplota v kolek-



torovom poli vyššia ako teplota v akumul. nádobách, spína sa obehové čerpadlo v kolektorovom okruhu a čerpadlo v okruhu akumul. nádob. Prioritu pre uskladňovanie solárnej energie má ako prvá horná časť akumul. zásobníka SLP, ventil R2 je otvorený, ventily R4 a R5 sú uzatvorené a ventil R5-1 má otvorenú cestu A-AB. Ako druhá v poradí sa nabíja spodná časť akumul. zásobníka SLP, ventil R4 je otvorený, ventily R2 a R5 sú uzatvorené a ventil R5-1 má otvorenú cestu A-AB. Ako posledný v poradí sa nabíja akumul. zásobník PS, ventil R5 je otvorený, ventily R2 a R4 sú uzatvorené a ventil R5-1 má otvorenú cestu B-AB.

Na druhej strane akumul. zásobníka SLP je umiestnený elektrokotol, ktorý vykuruje len hornú časť zásobníka SLP.

Ako prebieha odovzdávanie solárnej energie vykurovacím okruhom?

Zo zásobníka SLP je priamo vedené prívodné potrubie do hlavného rozdeľovača/zberača vykurovania. Na spiatocke je osadený 3-cestný prepínací ventil (označenie v schéme R/CS-L). Ak v zásobníku PS je vyššia teplota vyk. vody ako je teplota spiatocky, prepína sa 3-cestný ventil a spiatocka prechádza cez zásobník PS, kde zvyšuje svoju teplotu a vchádza do zásobníka SLP. Tu dochádza k ďalšiemu ohriatiu, buď naakumulovanou solárnu energiou, alebo elektrokotlom. V prípade, že teplota vody v zásobníku PS je nižšia, ako teplota spiatocky, spiatocka tento zásobník obchádza a vchádza priamo do zásobníka SLP.

Ako si možno pozorný čitateľ všimol, srdcom vykurovacieho systému už nie je kotol. Túto pozíciu zaujal akumul. zásobník SLP, ktorý „zbiera“ tepelnú energiu od každého zdroja, podľa teploty si ju ukladá a ďalej „odovzdáva“ vyk. systému, ktorý funguje už štandardným spôsobom.

Veríme, že predstavenie tejto schémy zapojenia solárneho systému bolo pre Vás istým osviežením a predovšetkým inšpiráciou pre aplikáciu nášho solárneho systému vo Vašich domovoch.

Návrh riešenia: Ing. Adriana Vazanová, Herz s.r.o. v spolupráci s firmou Citrin Solar, Montáž: Heraclis s.r.o. Bratislava, Zodpovedný projektant: Ing. Šajtoš Štefan Bratislava



Aj v roku 2007 Vás radi privítame v našich expoziáciách na výstavách.

Začínáme **Aquathermom** v Nitre v termíne 6.-9.2.2007,
pokračujeme **Klimathermom** v Košiciach od 13. do 15.2.2007
a ako zlatý klinec programu bude expozičia na výstave
Racioenergia - Coneco 2007, Hala B stred stánok 511, 20.-24.3.2007.

Tešíme sa na Vás všetkých.



HERZ News, Zákaznícky časopis
HERZ spol. s r.o.

Vydavateľ a adresa redakcie:

HERZ spol. s r.o.
Šustekova 16, 850 05 Bratislava 55,
P.O.Box 8
Tel: 02/62411910, Fax: 02/62411825
e-mail: office@herz-sk.sk
www.herz-sk.sk
<http://www.herz-sk.sk>

Redakcia:
Ing. Danica Mislovičová
HERZ spol. s r.o.

Grafická úprava: Alfa studio spol. s r. o., Bratislava

Tlač: Remka spol. s r. o.

Náklad: 4.000 ks, občasník