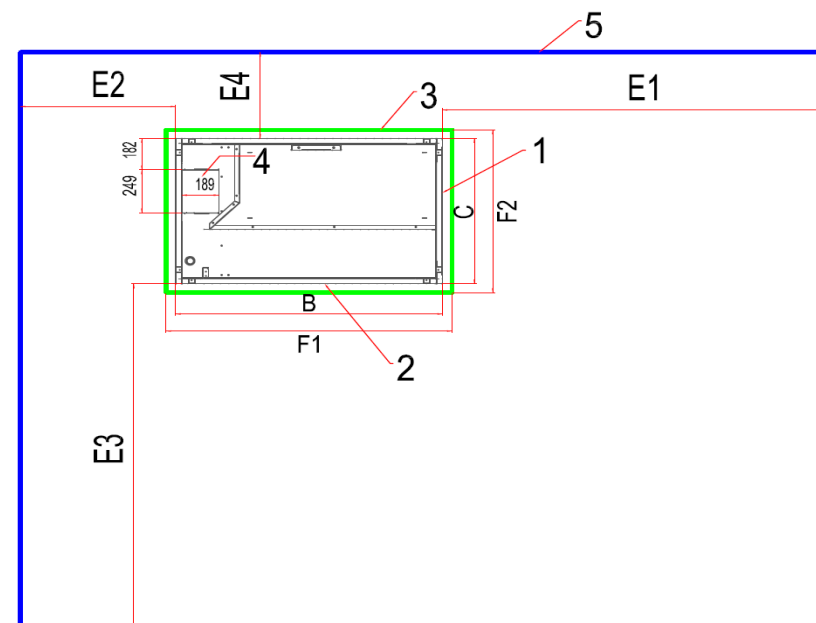
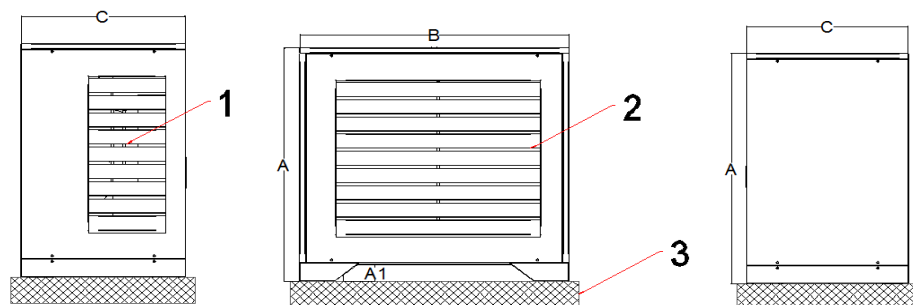
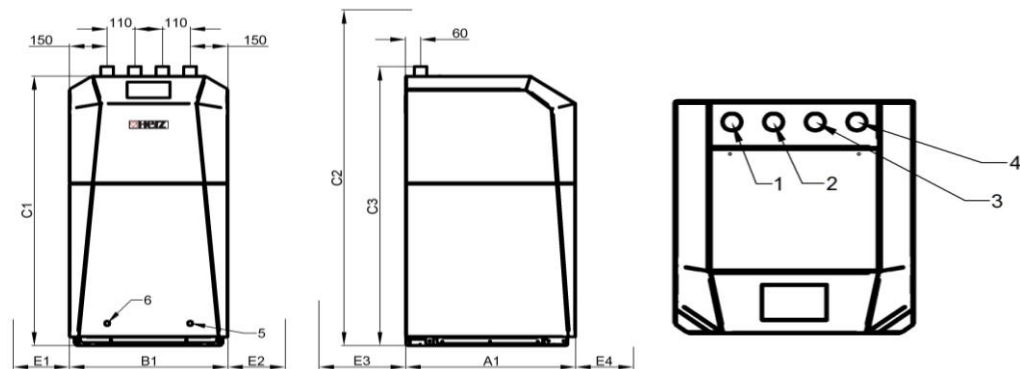


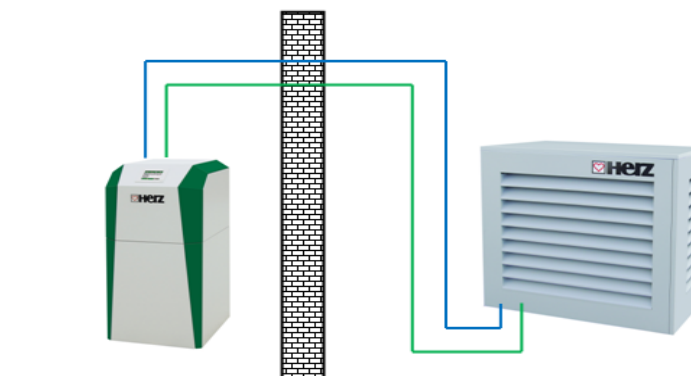
Vonkajšia jednotka



Vnútna jednotka



Kompletné zariadenie

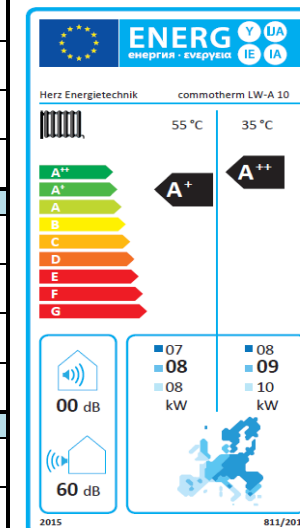


Technický list		commotherm LW-A Split deluxe 6-17					Verzia: 08.2016
Rozmery v [mm]		6	8	10	13	17	
Vonkajšia jednotka							
A	Výška	1056	1056	1356	1356	1356	1 = výfukový otvor
A1	Výška	90	90	90	90	90	2 = nasávací otvor
B	Dĺžka	1173	1173	1373	1373	1373	3 = základ
C	Šírka	843	843	843	843	843	4 = prestup
E1	Min. odstup pred výfukovým otvorom	1000	1000	1000	1000	1000	5 = min. odstup
E2	Min. odstup vľavo	800	800	800	800	800	Min. odstupy sú odstup odporúčané firmou HERZ. Ak je to potrebné, je ich možné zmenšiť, avšak musí byť zabezpečené, aby nedošlo medzi nasávacím a výfukovým otvorom ku skratu!
E3	Min. odstup pred nasávacím otvorom	500	500	500	500	500	
E4	Min. odstup vzadu	500	500	500	500	500	
Vnútorá jednotka							
A1	Hĺbka	675	675	675	675	675	1 = Potrubie kvapaliny 2 = Nasávacie potrubie 3 = TČ spiatočka 4 = TČ prívod
B1	Šírka	630	630	630	630	630	
C1	Výška	1180	1180	1180	1180	1180	
C2	Min. výška miestnosti	1600	1600	1600	1600	1600	
C3	Výška	1230	1230	1230	1230	1230	
E1	Min. odstup vľavo	100	100	100	100	100	
E2	Min. odstup vzadu	100	100	100	100	100	
E3	Min. odstup vzadu	50	50	50	50	50	
E4	Min. odstup vpredu	800	800	800	800	800	
Hmotnosť [kg]							
Vonkajšia jednotka		110	110	130	130	130	
Vnútorá jednotka		165	170	170	180	190	
Rozmery základu pre vonkajšiu jednotku [mm]							
F1	Dĺžka	1273	1273	1473	1473	1473	Minimálne rozmery!
F2	Šírka	943	943	943	943	943	
	Výška	300	300	300	300	300	Prihliadnúť na výšku snehu!
	Otvor pre rozvody	249 x 189	249 x 189	249 x 189	249 x 189	249 x 189	
Prípojky							
Potrubie chladiva pre prepojenie vonkajšej a vnútornej jednotky							
	Nasávacie potrubie	16	16	22	22	22	Priemer medeného potrubia v [mm]
	Potrubie kvapaliny	10	10	12	12	12	
TČ prívod		1" IG	1" IG	1" IG	1" IG	1" IG	IG = vnútorný závit
TČ spiatočka		1" IG	1" IG	1" IG	1" IG	1" IG	
Vonkajší priemer rúry v [mm] pre odvod kondenzátu		40	40	40	40	40	

Technický list	commotherm LW-A Split deluxe 6-17					Verzia: 08.2016
Údaje pre potrubie chladiva	6	8	10	13	17	
Max. celková dĺžka medzi vnútornou a vonkajšou jednotkou	20	20	20	20	20	Rozmery v [m]
Max. výškový rozdiel medzi vnútornou a vonkajšou jednotkou	3	3	3	3	3	
Prevádzkové údaje všeobecne	6	8	10	13	17	
Počet kompresorov	1	1	1	1	1	
Chladivo	R410A	R410A	R410A	R410A	R410A	
Množstvo chladiva v [kg]	5,0	5,0	11,0	11,0	11,0	
Typ oleja	FV50S / Ester	FV50S / Ester	FV50S / Ester	FV50S / Ester	FV50S / Ester	
Množstvo oleja v [l]	0,9	0,9	0,9	0,9	1,7	
Dovolená teplota zdroja v [°C]	-20 → 35	-20 → 35	-20 → 35	-20 → 35	-20 → 35	Zdroj = vzduch
Obj. prietok na strane zdroja v [m ³ /h]	3500	3500	4200	4800	7200	
Dovolený prevádzkový pretlak na strane vykurovania v [bar]	3	3	3	3	3	Kondenzátorové čerpadlo a filter sú súčasťou dodávky!
Min. prevádzkový pretlak na strane vykurovania v [bar]	1,2	1,2	1,2	1,2	1,2	
Dovolená teplota na strane vykurovania [°C]	20 → 58	20 → 58	20 → 58	20 → 58	20 → 58	
Typ kondenzátorového čerpadla	Wilo Stratos Para 25/1-9	Wilo Stratos Para 25/1-9	Wilo Stratos Para 25/1-12	Wilo Stratos Para 25/1-12	Wilo Stratos Para 25/1-12	
Men. prietok na strane vykurovania v [l/h] pri A2	1100	1360	1710	2150	2710	
Vnútorná jednotka						
Hladina akustického výkonu [dB(A)]	46,0	46,8	47,0	49,0	51,6	
Hladina akustického tlaku vo vzdialenosti 1m [dB(A)]	38,0	39,0	39,0	41,0	43,6	Platí pre voľne stojace na podlahe
Vonkajšia jednotka						
Hladina akustického výkonu [dB(A)]	49,0	51,0	56,3	57,0	58,0	
Hladina akustického tlaku vo vzdialenosti 1m [dB(A)]	41,0	43,0	48,3	49,0	50,0	
Hladina akustického tlaku vo vzdialenosti 5m [dB(A)]	27,0	29,0	34,3	35,0	36,0	Platí pre voľne stojace na podlahe
Hladina akustického tlaku vo vzdialenosti 10m [dB(A)]	21,0	23,0	28,3	29,0	30,0	
Hladina akustického výkonu v tichom režime [dB(A)]	46,0	46,0	46,0	46,0	46,0	Tichý režim = tichá prevádzka s nižším výkonom
Hladina akustického tlaku vo vzdialenosti 5m v tichom režime [dB(A)]	24,0	24,0	24,0	24,0	24,0	
Údaje o el. pripojení 3x400V	6	8	10	13	17	
El. pripojenie [V / Hz / A]	400 / 50 / 16	400 / 50 / 16	400 / 50 / 16	400 / 50 / 16	400 / 50 / 16	
Celkový elektrický príkon [kW]	3,9	4,3	4,9	6,1	7,4	
Max. prevádzkový prúd [A]	5	5,3	6,8	8,7	11,0	
Nábehový prúd [A]	21	21,0	21,0	20,0	31,0	
Predradená poisťka riadiaci prúd (regulátor) v [A]	10	10	10	10	10	Zariadenie pre jemný nábeh je súčasťou dodávky

Technický list	commotherm LW-A Split deluxe 6-17					Verzia: 08.2016
Prevádzkové údaje:	6	8	10	13	17	
A7/W35						
Vykurovací výkon v [kW]	7,00	8,60	11,40	15,08	17,81	
Elektrický príkon v [kW]	1,59	1,95	2,47	3,42	4,05	
COP podľa EN 14511	4,40	4,40	4,62	4,41	4,40	
A2/W35						
Vykurovací výkon v [kW]	6,40	7,55	9,94	12,46	15,75	Referenčný bod
Elektrický príkon v [kW]	1,62	1,91	2,45	3,19	4,09	
COP podľa EN 14511	3,95	3,95	4,05	3,91	3,85	
A-7/W35						
Vykurovací výkon v [kW]	4,20	5,66	7,74	9,48	11,89	
Elektrický príkon v [kW]	1,34	1,80	2,39	3,06	3,85	
COP podľa EN 14511	3,14	3,14	3,25	3,10	3,09	
A-15/W35						
Vykurovací výkon v [kW]	2,60	3,98	6,09	6,83	8,46	
Elektrický príkon v [kW]	1,00	1,64	2,27	2,68	3,29	
COP podľa EN 14511	2,59	2,42	2,68	2,55	2,57	
A7/W45						
Vykurovací výkon v [kW]	6,53	8,14	10,90	13,31	16,58	
Elektrický príkon v [kW]	1,86	2,38	2,98	3,79	4,76	
COP podľa EN 14511	3,52	3,42	3,65	3,51	3,48	
A-15/W45						
Vykurovací výkon v [kW]	2,35	3,74	5,85	6,60	7,78	
Elektrický príkon v [kW]	1,13	1,81	2,70	3,20	3,69	
COP podľa EN 14511	2,09	2,07	2,17	2,06	2,11	
A7/W55						
Vykurovací výkon v [kW]	6,14	7,69	10,26	12,87	16,04	
Elektrický príkon v [kW]	2,21	2,76	3,51	4,58	5,69	
COP podľa EN 14511	2,78	2,79	2,92	2,81	2,82	
A2/W55						
Vykurovací výkon v [kW]	5,50	6,74	7,90	11,14	14,04	
Elektrický príkon v [kW]	2,35	2,86	3,29	4,76	6,16	
COP podľa EN 14511	2,34	2,36	2,40	2,34	2,28	
A-7/W55						
Vykurovací výkon v [kW]	3,62	5,03	7,11	8,74	10,44	
Elektrický príkon v [kW]	1,73	2,52	3,30	4,20	5,09	
COP podľa EN 14511	2,09	2,00	2,15	2,08	2,05	

Technický list	commotherm LW-A Split deluxe 6-17					Verzia: 08.2016
	6	8	10	13	17	
Údaje podľa EN 14825:						
priemerná klíma						Štitok
Vykurovanie priestoru - sezónna energetická efektívnosť η_S 35°C v [%]	133	140	152	147	151	
Trieda energetickej efektívnosti TČ pri 35°C	A+	A+	A++	A+	A++	
Trieda energetickej efektívnosti TČ + regulácie pri 35°C	A++	A++	A+++	A+++	A+++	
Vykurovanie priestoru - sezónna energetická efektívnosť η_S 55°C v [%]	102	108	116	113	114	
Trieda energetickej efektívnosti TČ pri 55°C	A+	A+	A+	A+	A+	
teplá klíma						
Vykurovanie priestoru - sezónna energetická efektívnosť η_S 35°C v [%]	139	147	169	162	167	
Trieda energetickej efektívnosti TČ pri 35°C	A+	A+	A++	A++	A++	
Vykurovanie priestoru - sezónna energetická efektívnosť η_S 55°C v [%]	105	112	132	122	124	
Trieda energetickej efektívnosti TČ pri 55°C	A+	A+	A++	A+	A+	
chladná klíma						
Vykurovanie priestoru - sezónna energetická efektívnosť η_S 35°C v [%]	120	128	142	131	135	
Trieda energetickej efektívnosti TČ pri 35°C	A	A+	A+	A+	A+	
Vykurovanie priestoru - sezónna energetická efektívnosť η_S 55°C v [%]	94	101	111	104	104	
Trieda energetickej efektívnosti TČ pri 55°C	A	A+	A+	A+	A+	



Technický list	commotherm LW-A Split deluxe 6-17					Verzia: 08.2016	
Údaje o skúšobných protokoloch:	6	8	10	13	17		
Číslo skúšobného protokolu**:	-	-	-	-	-		
Použité normy:	-	-	-	-	-		
Skúšobňa	-	-	-	-	-		
Poznámky:							
* Maximálne hodnoty	V závislosti na tlakových a teplotných podmienkach a špecifického, od zákazníka závislého spôsobu prevádzky môžu byť dosahované aj nižšie hodnoty						
**	Podľa smernice EHPA (European heat pump association) sú pre posúdenie kvality jednej konštrukčnej rady (rovnakej konštrukcie) potrebné 2 reprezentatívne testy na dvoch prístrojoch.						
Technické zmeny vyhradené !							
Výrobca:							
HERZ Energietechnik GmbH A-7423 Pinkafeld Herzstraße 1 www.herz-energie.eu e-mail: office-energie@herz.eu		