

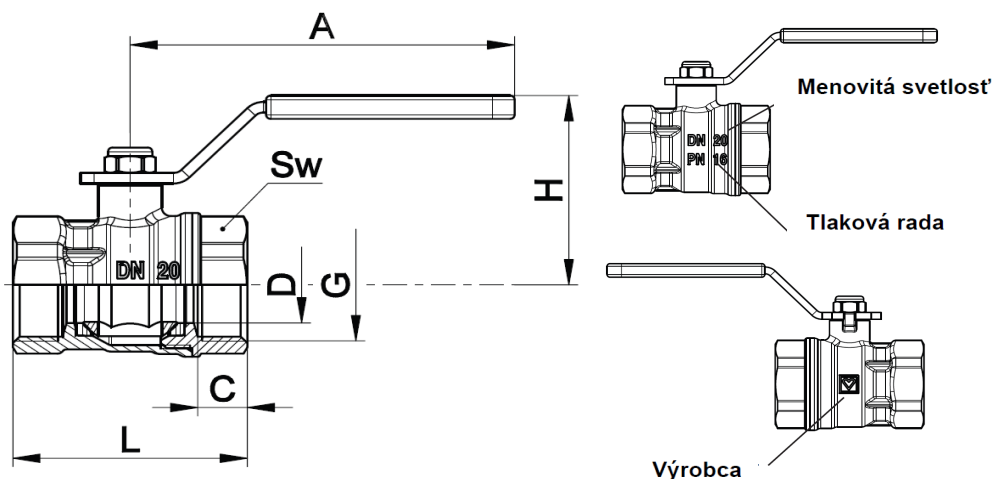
# HERZ - Guľový kohút KLASIK

s pákovým ovládačom, vnútorný x vnútorný závit

Technický podklad pre

1 2201 8x

Vydanie 0615



Montážne rozmery v mm

Obj. číslo	DN	PN	G ISO228	L	C	D	H	A	Sw	Hmot. v kg
1 2201 81	15	16	G 1/2"	44,5	11	14	42	85	25	0,133
1 2201 82	20	16	G 3/4"	52	11	18	44	85	30	0,179
1 2201 83	25	16	G 1"	63,5	14	23,5	51	115	38	0,361
1 2201 84	32	16	G 5/4"	74	15	30	55	115	47	0,537

Teleso: poniklovaná kovaná mosadz CW617N  
 Guľa: pochrómovaná kovaná mosadz CW617N, plný prietok  
 Vreteno: opracovaná mosadz CW614N  
 Ovládač: z ocele, pozinkovaný, potiahnutý plastom, červený  
 Tesnenie gule: PTFE  
 Tesnenie vretena: EPDM

Konštrukčné vyhotovenie

Prevádzkový tlak: PN 16  
 Prevádzková teplota: od -10°C do +120°C (voda od +0,5°C do +110°C, bez pary)  
 Médium: voda, vzduch, neagresívne médiá  
 Guľový kohút s plným prietokom.  
 Guľový kohút podľa štandardov: teselo DIN 3357 T1, DIN 3357 T4, skúška DIN 3230 T3.  
 Pripojovací závit ISO 228.

Technické parametre

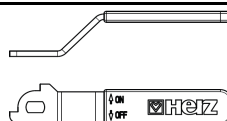
Guľový kohút sa používa v systémoch vykurovania, chladenia a rozvodoch úžitkovej vody ako uzatváracia armatúra. Vhodný pre všetky neagresívne teplotné médiá ako je voda, vzduch a pod.

Použitie

Na utesnenie spoja medzi rozvodným potrubím a guľovým kohútom môžeme použiť PTFE tesnenie, teflónovú pásku alebo tesniacu pastu. Potrubie so závitom vsunieme do matice ventilu a dotiahneme vhodným nástrojom (Sw), pričom neprekročíme maximálny uťahovací moment. Doporučujeme ventil prevádzkovať v otvorenej polohe, nie v stredovej polohe, mohlo by dôjsť k poškodeniu tesniaceho elementu. Doporučujeme min. 2-krát ročne vykonať s ventilom prevádzkové pohyby (zatvoriť - otvoriť).

Pokyny na montáž a údržbu

1 2201 87 Pákový ovládač pre DN 15 a 20  
 1 2201 88 Pákový ovládač pre DN 25 a 32



Náhradné diely

Vyhradzujeme si právo na zmeny dané technickým pokrokom

Všetky v tomto dokumente obsiahnuté údaje zodpovedajú v čase tlače predloženým informáciám a sú len informatívne. Zmeny v zmysle technického pokroku sú vyhradené. Vyobrazenia sú len symbolické a preto opticky sa od skutočných výrobkov môžu odlišovať. Možné farebné odchýlky sú zapríčinené tlačou. V závislosti od krajiny sú možné aj rozdiely produktu. Zmeny technických špecifikácií a funkcií vyhradené. V prípade otázok kontaktujte prosím najbližšiu pobočku spoločnosti HERZ.

HERZ spol. s r.o., Priemyselná 3131, 900 27 Bernolákovo  
 Tel.: 02/6241 1910 • Fax: 02/6241 1825  
 www.herz.eu • e-mail: infoskop@herz.eu

