

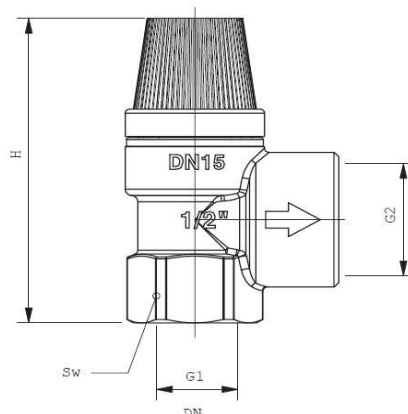
HERZ - POISTNÝ VENTIL

Technický podklad pre

261x

membránový

0514



Montážne rozmery v mm
Objednávacie číslo

Obj. číslo	G1	G2	L	H	Sw	Hmot. (kg)
1 2611 01	1/2"	3/4"	32	72	27	0,175
1 2612 01	1/2"	3/4"	32	72	27	0,175
1 2613 01	1/2"	3/4"	32	72	27	0,175

Obj. číslo	DN	Otvárací pretlak PN	Tlak pri plnom otvorení P _{max}	Najmenší prietokový prierez S ₀	Výtokový súčiniteľ α _w	Min. vnútorný priemer poistného potrubia
		(bar)	(bar)	(mm ²)	(-)	(mm)
1 2611 01	15	2,5	2,75	143,14	0,147	13,5
1 2612 01	15	3	3,3	143,14	0,131	13,5
1 2613 01	15	6	6,6	143,14	0,219	13,5

Teleso: kovaná mosadz podľa EN 12420

Pružina: pružinová oceľ

Membrána: EPDM

Ručný kruhový ovládač: PA, červený

Konštrukčné vyhotovenie

Maximálny tlak: viď tabuľka vyššie

Teplotný rozsah: od 0°C do +110°C

Pripojenia: vnútorný závit podľa ISO 228

Pracovné médium: voda (bez pary)

Technické parametre

Vyhradzujeme si právo na zmeny dané technickým pokrokom

Spätňý membránový ventil je vhodný vykurovacie systémy na ochranu kotlov voči zvýšenému tlaku. Chráni systémy pred tlakom vyšším ako PN. Maximálny tlak sa rovná PN. Vo všeobecnosti môže byť použitý s neagresívnymi kvapalinami ako je napríklad horúca voda, stlačený vzduch, palivo, mazací olej. .

Použitie

Na utesnenie spoja medzi rozvodným potrubím a membránovým poistným ventilom doporučujeme použiť konope, teflonovú pásku alebo tesniacu pastu. Nasadíme poistný ventil na koniec rozvodného potrubia s vhodným montážnym náradím, ktoré pripevní Sw (27mm) na teleso. Smer uvoľnenia (od vyššieho tlaku k atmosférickému) je vyznačený na telese ventilu šípkou, čo je potrebné zohľadniť pri inštalácii membránového poistného ventilu. Žiadny iný ventil nesmie byť inštalovaný medzi poistný ventil a chránené vyhrievacie zariadenie (kotel). Odporúčame, aby aspoň raz za rok bol membránový poistný ventil nastavený na minimálne 90 stupňov otočením platového ručného ovládača. Poistný ventil nepotrebuje žiadnu špeciálnu údržbu.

Pokyny na montáž a údržbu

Všetky v tomto dokumente obsiahnuté údaje zodpovedajú v čase tlače predloženým informáciám a sú len informatívne. Zmeny v zmysle technického pokroku sú vyhradené. Vyobrazenia sú len symbolické a preto opticky sa od skutočných výrobkov môžu odlišovať. Možné farebné odchýlky sú zapríčinené tlačou. V závislosti od krajiny sú možné aj rozdiely produktu. Zmeny technických špecifikácií a funkčnosti vyhradené. V prípade otázok kontaktujte prosím najbližšiu pobočku spoločnosti HERZ.