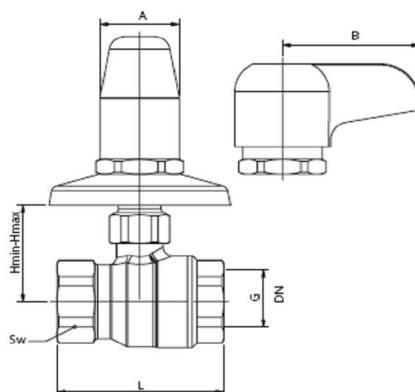


HERZ - Guľový ventil pod omietku

Technický podklad pre

2202

Vydanie 0607



Montážne rozmery v mm
Objednávacie číslo

Obj. číslo	PN	DN	G	L	A	B	hmin	hmax	Sw
1 2202 01	16	15	1/2"	59	24		25	40	25
1 2202 02	16	20	3/4"	65	24		30	45	32
1 2202 11	16	15	1/2"	59		40	25	40	25
1 2202 12	16	20	3/4"	65		40	30	45	32

Teleso: kovaná mosadz podľa EN 12420, poniklovaná
Teleso gule: lisovaná mosadz, plné vŕtanie, pochrómovaná
Teleso vretena: mosadz
Tesnenia: PTFE - polytetraflóretylén (guľa), EPDM (vreteno)
Ovládanie: plast, pochrómovaný, vo vyhotovení "klobúk" alebo páka
Pripojenia: vnútorný závit podľa ISO 228

Konstruktívne vyhotovenie

Maximálny tlak: 16 bar
Minimálna teplota: -10°C, voda 0,5°C
Maximálna teplota: 90°C (krátkodobo 110°C)

Technické parametre

Guľový ventil sa používa v systémoch vykurovania, rozvodoch tepla v stavebníctve a v strojárskom priemysle ako uzatváracia armatúra. Vhodný pre všetky neagresívne teplotné médiá ako je voda, čistiace kvapaliny, stlačený vzduch a pod. Je určený pre použitie tam, kde sa vyžaduje vysoká trvanlivosť aj v prípade zhoršených prevádzkových podmienok.

Použitie

Na utesnenie spoja medzi rozvodným potrubím a ventilom môžeme použiť konope, teflónovú pásku alebo tesniacu pastu. Naskrutkujeme koniec potrubia do ventilu pomocou vhodného montážneho náradia, ktorý vyhovuje vonkajšiemu rozmeru ventilu Sw. Doporučujeme prevádzkovať ventil v plne otvorenej alebo uzatvorenej polohe, nie v polootvorenej. Ventil si nevyžaduje žiadnu osobitnú údržbu. Doporučujeme min. 2-krát ročne vykonať s ventilom prevádzkové pohyby (zatvoriť - otvoriť).

Pokyny na montáž a údržbu

Vyhradzujeme si právo na zmeny dané technickým pokrokom

Všetky v tomto dokumente obsiahnuté údaje zodpovedajú v čase tlače predloženým informáciám a sú len informatívne. Zmeny v zmysle technického pokroku sú vyhradené. Vyobrazenia sú len symbolické a preto opticky sa od skutočných výrobkov môžu odlišovať. Možné farebné odchýlky sú zapríčinené tlačou. V závislosti od krajiny sú možné aj rozdiely produktu. Zmeny technických špecifikácií a funkčnosti vyhradené. V prípade otázok kontaktujte prosím najbližšiu pobočku spoločnosti HERZ.