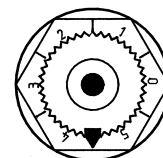
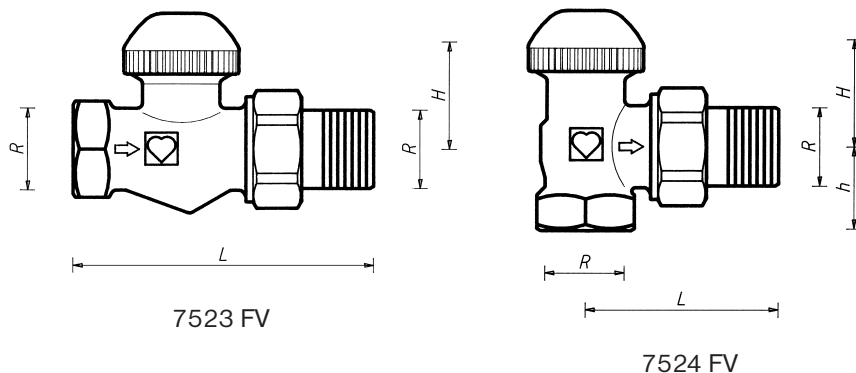


# HERZ-TS-FV

Spodné diely termostatických ventilov s jemnou reguláciou a odčítateľným prednastavením

Technický podklad pre  
7523 FV/7524 FV

Vydanie 0104



Termostatický zvršok  
HERZ-TS-FV

Obj. číslo	názov	DN	R	Ø	L	H	h	rad
1 7523 68	priamy ventil	15	1/2"	15	95	27	–	konštr. rad „D“
1 7524 68	rohový ventil	15	1/2"	15	58	23	26	
1 7523 67	priamy ventil	15	1/2"	15	83	27	–	konštr. rad „F“
1 7524 67	rohový ventil	15	1/2"	15	54	23	23	

montážne rozmery v mm



Všetky modely sa dodávajú v poniklovanom vyhotovení s purpurovou krytkou. Univerzálne modely so špeciálnym hrdlom pre závitovú rúru a pripojenie pomocou prechodiek.

Vyhotovenia

max. prevádzková teplota 110°C  
max. prevádzkový tlak 10 bar

Prevádzkové údaje

Pri použití prechodiek pre medené a ocelové rúry treba dodržať dovolené hodnoty teploty a tlaku podľa EN 1254-2:1998, tab. 5. Pre napojenie na plastové rúry platí max. prevádzková teplota 80°C a max. prevádzkový tlak 4 bar, pokiaľ sú tieto hodnoty schválené výrobcom.

Prechodky HERZ

Horúca voda musí byť čistá, aby sa predišlo upchatiu ohraničujúcich otvorov. Jemné filtre a/alebo odľučovače rozptýlených častí majú byť súčasťou stavebnej prípravy.

Montážny predpis

Teplododné vykurovacie zariadenia s veľkým teplotným rozsahom.

Rozash použitia

Namontovaný kovový prípoj 6210 kónicky tesnený. Odporúča sa použitie montážneho kľúča HERZ 6680.

Pripojenie na vykurovacie teleso

Zmeny v zmysle technického pokroku vyhradené.

Namiesto prípojky vykurovacieho telesa a na vonkajších závitoch G 3/4 možno použiť nasledovné:

<b>6210</b>	1/2"	Prípojka na železnú rúru, konštrukčné dĺžky 26, resp. 35 mm.
<b>6211</b>	1/2"	Redukcia, 1/2" x 3/8".
<b>6218</b>	1/2"	Dlhý závitový nástavec, bez matice, možnosť skrátenia pri vyrovnaní rozmerových rozdielov, konštrukčná dĺžka 76 mm.
<b>6218</b>	1/2"	Závitový nástavec, bez matice, konštrukčné dĺžky 36, 39, 42, 48, resp. 76 mm.
<b>6235</b>	1/2"	Letovaný spoj, 12, 15, resp. 18 mm.
<b>6249</b>	1/2"	Železný pripájací oblúk, bez matice, kónicky tesniaci.
<b>6274</b>	1/2"	Prechodka pre medené a tenkostenné oceleové rúry, pre priemery prípojok 8, 10, 12, 14, 15, 16, 18 mm.
<b>6275</b>	1/2"	Prechodka s mäkkým tesnením pre medené a tenkostenné oceleové rúry, vhodné najmä na tvrdé rúry z nehrdzavejúcej ocele a rúry s galvanickými povrchmi.
		Pre vonkajšie priemery rúr 12,14, 15 mm.
<b>6098</b>	1/2"	Prechodka pre spojovacie rúry z PE-X, z PB a z plastu.

Použiteľné na strane hrdla ventilov:

<b>6219</b>	1/2"	Redukcia, žlté vyhotovenie, pre spojenie rúry s ventilom, vnútorný závit (rúra) x vonkajší závit (ventil), 1" x 1/2", 1/4" x 1/2".
<b>6066</b>	M 22 x 1,5	Prechodka pre rúrky z PE-X, z PB a z plastu, použiteľná s adaptérom 1 <b>6272</b> 01 (R 1/2 x M 22 x 1,5).
<b>6098</b>	G 3/2	Prechodka pre rúrky z PE-X, z PB a z plastu, použiteľná s adaptérom 1 <b>6266</b> 01 (R 1/2 x G 3/2).

Dimenzie rúrok, ktoré možno pripojiť prechodkami podľa dodávkového programu HERZ.

Univerzálne modely sú vybavené špeciálnymi hrdlami. Podľa výberu možno pripojiť závitovú rúru alebo pomocou prechodky kalibrovanú rúru z mäkkej ocele alebo medi. Prechodku treba objednať zvlášť.

Pri ventiloch pre vonkajšie rozmery rúr 10, 12, 14, 16 a 18 mm treba použiť adaptér vyr. č. 6272 medzi ventil a svorkovú prípojku.

Rúra Ø D mm		10	12	14	15	16	18
Ventil	R =	1/2"					
Adaptér	obj. č.	1 <b>6272</b> 01	1 <b>6272</b> 01	1 <b>6272</b> 01		1 <b>6272</b> 01	1 <b>6272</b> 11
Svorková prípojka	obj. č.	1 <b>6284</b> 00	1 <b>6284</b> 01	1 <b>6284</b> 03	1 <b>6292</b> 01	1 <b>6284</b> 05	1 <b>6289</b> 01

Pri montáži rúr z mäkkej ocele alebo z medi pomocou prechodiek sa odporúča použitie oporných objímok. Pre bezchybnú montáž prechodky treba naolejovať závit skrutky upínacieho prstenca, resp. matice, ako aj upínací prstenec silikónovým olejom. Pozri montážny návod.

Prednastavenie umožňuje zvonka nastaviteľná, vysúvateľná škrtiaca kuželka umiestnená za sedlom ventilu, obklopujúca sedlové tesnenie, neovplyvňujúca zdvih vretena.

Prednastavenie možno uskutočniť ručne použitím purpurového prednastavovacieho gombíka. Ručička na prednastavovacom gombíku sa pri tom nastaví na číslicu stupnice na zvršku ventilu z výpočtu podľa nomogramu HERZ.

Ako pomôcka pre nastavenie slúži nastavovací kľúč HERZ (1 **6819** 98), ktorý možno nasunúť na ozubenie prednastavovacieho gombíka.

Pomocou zariadenia HERZ-Changefix možno jednoducho vymeniť zvršok v prípade potreby aj počas prevádzky zariadenia. Pri použití dodržať pokyny uvedené v priloženom návode na obsluhu.

Objednávacie číslo zariadenia HERZ-Changefix: 1 **7780** 00.

1. Sňať termostatickú hlavicu HERZ, ručnú hlavicu alebo krytku.
  2. Nastaviť purpurový nastavovací gombík (nastavenie z výroby „6“) ručne alebo pomocou nastavovacieho kľúča (1 **6819** 98) priamo na požadovaný stupeň prednastavenia 1 - 6.
  3. Namontovať termostatickú hlavicu HERZ alebo ručnú hlavicu.
- Nastavenie je zaistené.

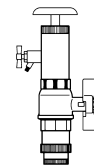
## Ďalšie možnosti pripojenia

Objednávacie čísla sú uvedené v dodávkových programoch HERZ.

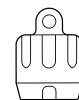
## Pripojenie rúry Univerzálne modely

## Prednastavenie Funkcia

## Výmena termostatických zvrškov



## Postup nastavenia



Nastavovací kľúč  
1 **6819** 98

Ako tesnenie vretena slúži špeciálny tesniaci krúžok zabezpečujúci maximálne pohodlie údržby a dlhodobý ľahký chod ventilu. Pri opotrebovanom tesnení vretena sa vymení zvršok ventilu a súčasne prípadne poškodené tesnenie sedla.

Pri predchádzajúcom nastavení stupňa prednastavenia treba po výmene horného dielu zopakovať prednastavenie.

1. Demontáž termostatickej hlavice HERZ, resp. ručnej hlavice HERZ-TS.
2. Odskrutkovať zvršok ventilu a vymeniť ho.
3. Vrátiť termostatickú hlavicu HERZ, resp. ručnú hlavicu HERZ-TS.

Pomocou HERZ-Changefix možno vymeniť zvršok ventilu na zariadení, ktoré je pod tlakom; dodržať pokyny uvedené v návode na obsluhu.

Objednávacie číslo pre zvršok ventilu HERZ-TS-FV: 1 6367 99.

#### Tesnenie vretena



HERZ-TS-FV- horný diel ventilu

Krytka slúži na ovládanie počas montážnych prác (vyplachovanie vedenia). Sňatím krytky a naskrutkovaním termostatickej hlavice HERZ sa vytvorí termostatický ventil bez vyprázdnenia zariadenia.

Nastavenie menovitého zdvihu prostredníctvom krytky:

Na obvode krytky, v oblasti ryhovania, sú umiestnené dve nastavovacie značky v jednej linii so značkami „+“ a „-“.

1. Zatvorenie ventilu pomocou krytky otáčaním v smere pohybu hodinových ručičiek.
2. Označenie polohy zodpovedajúcej nastavovacej značke „+“.
3. Otáčanie krytky proti smeru pohybu hodinových ručičiek, aby sa nastavovacia značka „-“ dostala do polohy označenej 2.

#### Termostatický ventil HERZ Menovitý zdvih



Ak sa na spodný diel termostatického ventilu HERZ výnimočne nenamontuje termostatická hlavica HERZ, krytku nahradí ručná hlavica HERZ-TS.

Pri montáži dodržať pokyny uvedené v návode na montáž.

#### Ručná hlavica HERZ-TS



Spodný diel termostatického ventilu sa zabuduje do prívodu vykurovacieho telesa s prietokom v smere šípky (šípka na tele ventilu). Pre zabezpečenie optimálnej regulácie teploty v miestnosti pri minimálnych rušivých vplyvoch má byť termostatická hlavica HERZ podľa možnosti namontovaná vo vodorovnej polohe.

#### Zabudovanie

Termostatická hlavica HERZ nemá byť v žiadnom prípade vystavená priamemu slnečnému žiareniu alebo pôsobeniu prístrojov so silným vyžarovaním tepla, napr. televízny prijímač. Pri prikrytom vykurovacom telese (závesy) sa hromadí teplo a termostat nemôže snímať a preto ani regulovať teplotu v miestnosti. V takýchto prípadoch treba použiť termostat HERZ s diaľkovým snímačom, resp. termostat HERZ s diaľkovým nastavením.

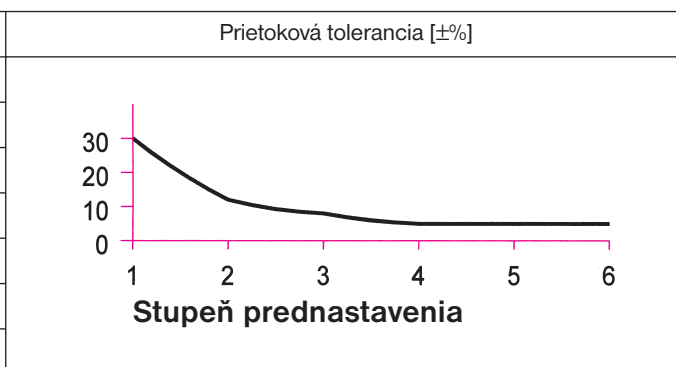
Podrobnosti o termostatoch HERZ sú uvedené v jednotlivých technických podkladoch.

#### Pokyny k zabudovaniu

Pre zabránenie usadenia nečistoty treba po ukončení vykurovacieho obdobia úplne otvoriť ventil otáčaním proti smeru pohybu hodinových ručičiek.

#### Letné nastavenie

Stupeň prednastavenia	Hodnota $k_v$
1	0,019
2	0,043
3	0,089
4	0,17
5	0,26
6	0,3
max. ( $k_{vs}$ )	0,39



#### Hodnoty $k_v$ Prietokové tolerancie

- 1 6680 00 montážny kľúč HERZ pre prípojky
- 1 6807 90 montážny kľúč HERZ-TS-90
- 1 6819 98 nastavovací kľúč HERZ
- 1 7780 00 Changefix-HERZ,
- 1 7102 80 ručná hlavica HERZ-TS-90, séria 7000, s prednastavením a blokovaním
- 1 9102 80 ručná hlavica HERZ-TS-90, séria 9000 „Design“

#### Príslušenstvo

#### Ručné pohony

- 1 6367 99 termostatický zvršok HERZ-TS-FV

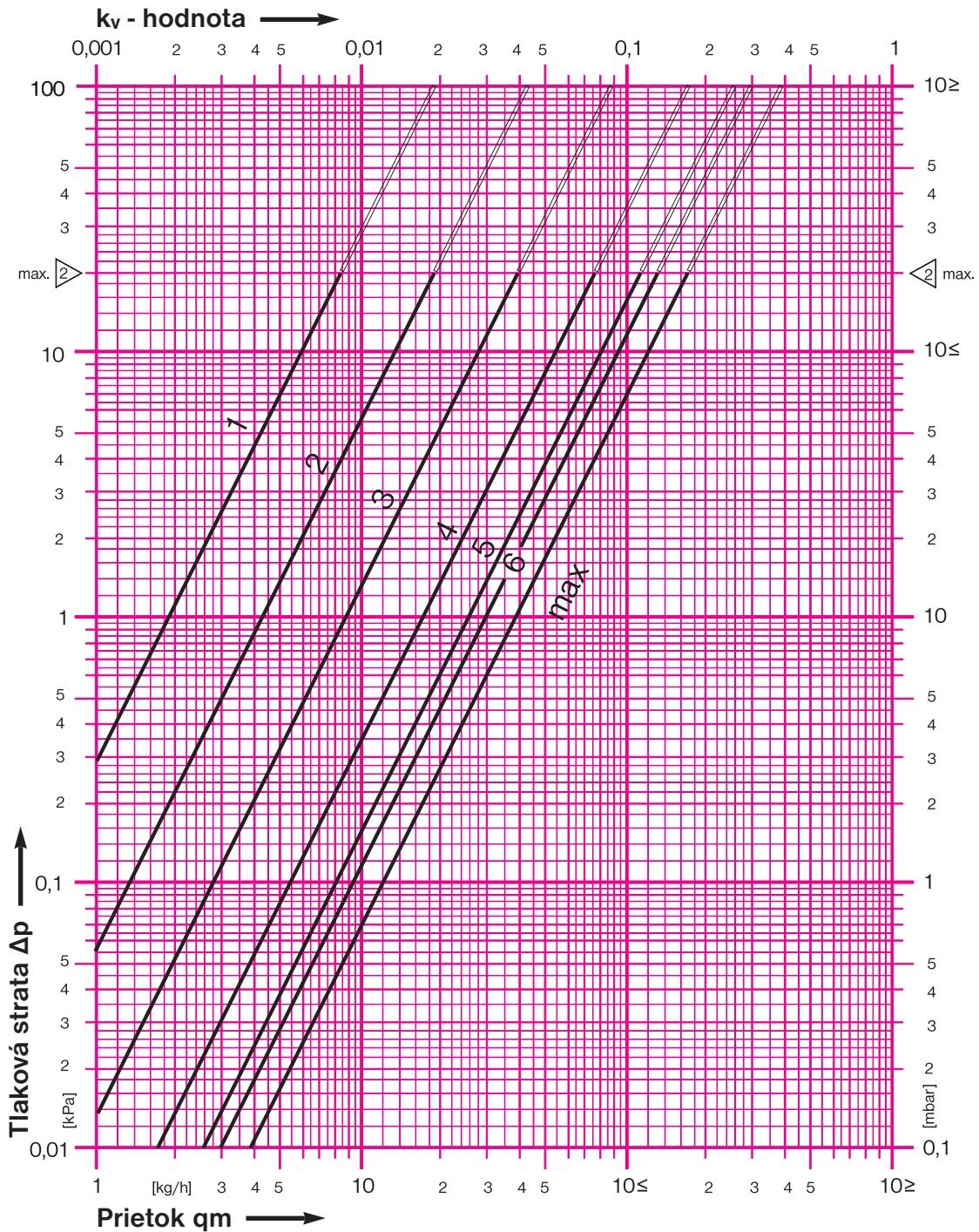
#### Náhradný diel

HERZ-Nomogram

HERZ-TS-FV

č. výr. 7523 FV/7524 FV

Dimenzia DN 15 R = 1/2"



Právo zmien vyhradené.