

HERZ-Nomogram

HERZ-TS-90- k_V

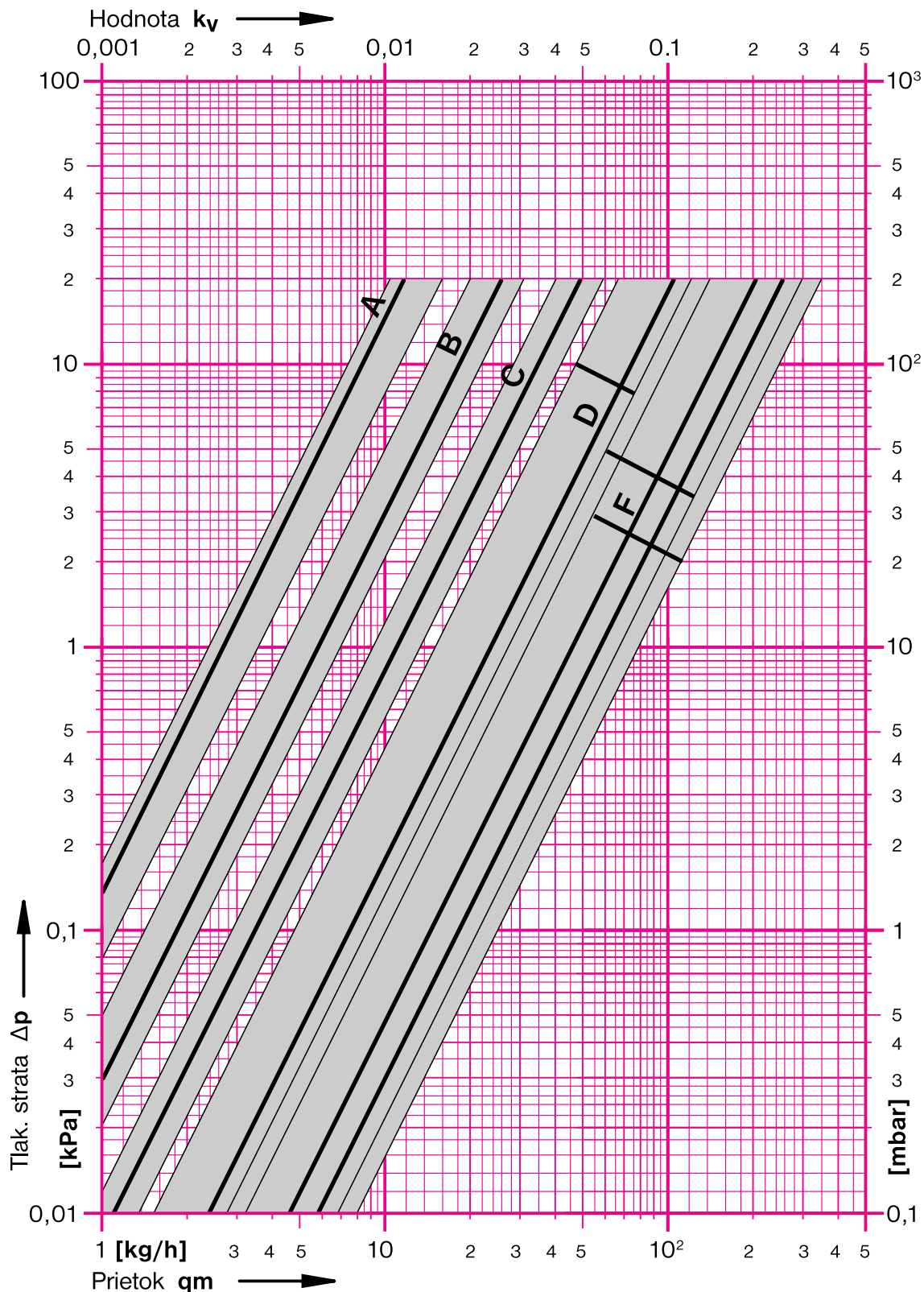
č. výr. 7713 – 7718

Dim. DN 15 R=12"

Diagram tlakových strát s k_V -zvrškami 6365 A-F

Hrubé stredné čiary označujú tlakovú stratu pri 2K proporciálneho zdvihu.

Tenká ľavá čiara označuje hodnotu pri 1K, pravá pri 3K proporciálneho zdvihu.

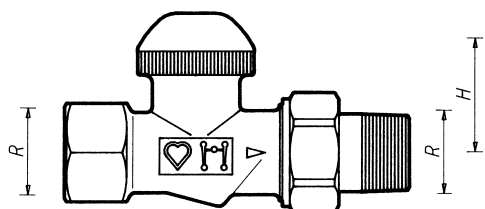


HERZ-TS-90-kv

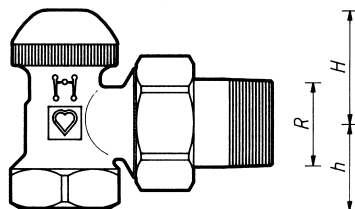
Spodné diely termostatických ventilov
s fixnou hodnotou k_v

Technický podklad pre
7713 - 7718

Vydanie 0104



7713/7723

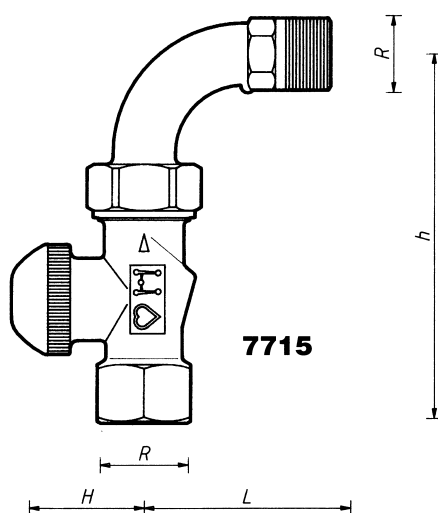


7714/7724

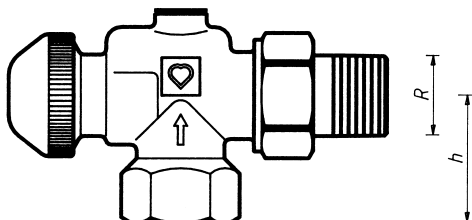


EN 215

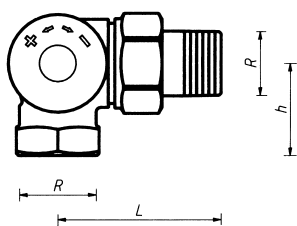
Odkúšané
s k_v - zvrškom "F"



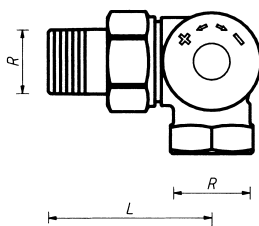
7715



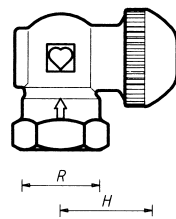
7718/7728



7716/7758



7717/7759



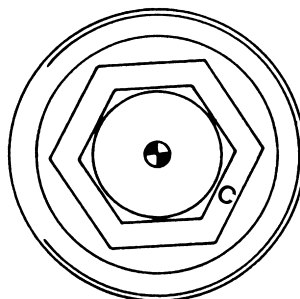
Číslo výrobku	Označenie	DN	R	Ø	L	H	h
7713 7723	Priamy EN 215, rada D	15	1/2"	15	95	27	-
7714 7724	Rohový EN 215, rada D	15	1/2"	15	58	23	26
7715	Rohový EN 215, rada D	15	1/2"	15	54	27	107
7716 7758	Uhlový rohový "AB"	-	1/2"	15	53	26	31
7717 7759	Uhlový rohový "CD"	-	1/2"	15	53	26	31
7718 7728	Rohový špeciálny	-	1/2"	15	55	35	29

Stavebné dĺžky sú v mm

Vyhradzujeme si právo na zmeny
dané technickým pokrokom

Rôzne kv-zvršky sú označené písmenným kódom a hore na ventile farebným krúžkom. Kv-zvršky možno vymeniť pomocou zariadenia HERZ-Changefix

Hodnota kv	Objedn. č.	Písmeno	Farba krúžku
0,06	1 6365 69	B	modrá
0,12	1 6365 79	C	zelená
0,25	1 6365 89	D	žltá
0,5	1 6365 99	E	biela
0,6	1 6390 91	bez	bez



**Značky na ventilo
a kv-zvrškoch**

Všetky modely sa vyrábajú ako poniklované s bielou krytkou a vnútorným závitom pre závitové rúrky a prechodky.

Ventily sa vyrábajú s piatimi rôznymi kv-zvrškami.

Pri objednaní posledné dve cifry značia písmeno hodnoty kv.

Napr. HERZ-TS-90, priamy s kv 0,06 = č. výrobku 7713 B = objednávkové číslo 1 7713 69.

Vyhotovenia

Objednávkové čísla

Č. vyr.	R	Forma	Objed. č.	Písmená				
				B	C	D	E	F
7713	1/2"	Priamy EN 215, rad D	1 7713	69	79	89	99	
7723							96	
7714	1/2"	Rohový EN 215, rad D	1 7714	69	79	89	99	
7724							96	
7715	1/2"	Priamy ventil s oblúkom	1 7715	69	79	89	99	96
7716	1/2"	Uhľový rohový "AB"	1 7716	69	79	89	99	
7758							91	
7717	1/2"	Uhľový rohový "CD"	1 7717	69	79	89	99	
7759							91	
7718	1/2"	Rohový špeciálny	1 7718	69	79	89	99	
7728							91	

Max. prevádzkový tlak 1 MPa (10 bar)

Max. prevádzková teplota 110 °C

Pri použití prechodiek HERZ pre medené a oceleové rúrky treba tieto hodnoty skorigovať s prihľadnutím na EN 1264-2: 1998 tabuľka 5. Pri prechodoch na plast dodržiavať max. prevádzkovú teplotu 80 °C a max. prevádzkový tlak 4 bar, ak to umožní výrobca rúrky.

Prevádzkové údaje

Tieto ventily sú veľmi náročné na kvalitu vody. Vyžadujú upravovanú vodu, do sústavy je potrebné osadiť filter schopný zachytiť aj drobné nečistoty.

Upozornenie

Teplotodné vykurovacie sústavy, u ktorých je zaručené exaktné ohraničenie prietokov do jednotlivých telies.

Použitie

Namontované sú prípoje 6210, resp. oblúk 6251 kónicky tesnené. Odporúčame použitie montážneho kľúča 6680.

Pripojenie telesa

Na strane pripojenia vyk. telesa a pripojenia vonkajším závitom G 3/4"

6210 1/2" Oceleová potrubná prípojka, dĺžka 26 resp. 35 mm

6211 1/2" Redukčná prípojka, 1/2" x 3/8"

6213 3/8" Prípojka vykurovacieho telesa, 3/8" x 1/2"

6218 3/8" - 1/2" Dlhý závitový nátrubok, bez matice, pri montáži ho možno podľa potreby skrátiť (vzhľadom na rozdielne vzdialenosti pripájaných prvkov).
Dĺžky 3/8" x 40, 1/2" x 39, 42 resp. 76 mm

6218 1/2" Závitový nátrubok, bez matice. Dĺžky 36, 48 resp. 76 mm

6235 3/8" - 1/2" Spájková prípojka, 3/8" x 12, 1/2" x 12, 15 resp. 18 mm

6249 3/8" - 1/2" Závitový oceleový pripájací oblúk, bez matice, s kuželovým tesnením

6274 G 3/4" Svorkové prípojky pre oceleové a medené rúrky,
Pre priemery rúrok 8, 10, 12, 14, 15, 16, 18 mm

6275 G 3/4" Prechodky s mäkkým tesnením pre meď a tenkostennú oceľ, ako aj pre tvrdé oceleové rúrky a rúrky s tvrdou galvanizovanou povrchovou plochou, pre priemery rúrok 12, 14, 15 mm

6098 G 3/4" Prípojka plastovej rúry PE-X-, PB- a plastlinikové pripájacie rúry

**Ďalšie možnosti
pripojenia**

Ostatné pripojenia ventilu:

6219	1/2"	Redukčná objímka, k pripojeniu rúry na ventil, žlté vyhotovenie, vnútorný závit (rúra) x vonkajší závit (ventil), 1" x 1/2", 1 1/4" x 1/2"
6066	M 22 x 1,5	Pripojka plastovej rúry pre PE-X, PB- a plasthliníkové rúrky, používať s adaptérom 1 6272 01 (R 1/2 x M 22 x 1,5)
6098	G 3/4"	Pripojka plastovej rúry pre PE-X, PB- a plasthliníkové rúrky, používať s adaptérom 1 6266 01 (R 1/2 x G 3/4")

Pripojenia zo strany rúrok:

6219	1"x1/2"	Redukcia žlté vyhotovenie
	1 1/4"x1/2"	Vnútorný závit (rúrka) x vonkajší závit (ventil)
6066	M22x1,5	Prechodky pre PE-X, PB- a Alu-rúrky použiteľné s adaptérom 1 6272 01
6098	1/2"	Prechodky pre PE-X, PB- a Alu-rúrky použiteľné s adaptérom 1 6266 01

Dimenzia prechodiek pre plast - vid'. výrobný program HERZ.

Ďalšie pripojenia

Ventily majú vnútorný závit pre pripojenie závitových rúrok, alebo pomocou prechodiek pre kalibrované oceľové alebo medené rúrky. Prechodky objednávať samostatne.

Medzi ventil a prechodku pre priemery 10, 12, 14, 16 a 18 mm vložte adaptér 6272.

Pripojenia rúrok

Rúrka Ø D mm	10	12	14	15	16	18
Ventil R=	1/2"					
Adaptér obj. č.	1 6272 01	1 6272 01	1 6272 01		1 6272 01	1 6272 11
Prechodka obj. č.	1 6284 00	1 6284 01	1 6284 03	1 6292 01	1 6284 05	1 6289 01

Pri montáži oceľových alebo medených rúrok používajte oporné objímky.

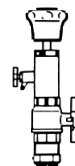
Odporúčame pri montáži maticu naolejovať. Dodržiavajte firemné návody na montáž.

Výmena termostatického zvršku

Termostatické zvršky možno vymeniť pod tlakom pomocou zariadenia HERZ-Changefix. Kvôli:

- Vybaveniu ventilu iným zvrškom – s fixným k_v alebo prednastaviteľný. Tým môžeme prispôbiť prietoky do telies individuálnym podmienkam.
 - Vyčistenie sedlového tesnenia alebo výmena zvršku. Tým môžeme odstrániť inkrustácie, špinu a pod.
- Pri používaní Changefixu dodržiavajte priložený návod.

Konstruktívne zvláštnosti



Na utesnenie slúži vymeniteľný O-kružok, ktorý zabezpečuje maximálnu spoľahlivosť a ľahkosť chodu ventilu.

Výmena O-kružku

1. Demontovať termostatickú resp. ručnú hlavicu
 2. Vyskrutkovať O-kružok a nahradiť ho novým. Pri tejto výmene bude nutné použiť kľúč. Počas demontáže je ventil automaticky úplne otvorený, a tým spätné tesnený. Určite slzenie je možné.
 3. Spätná montáž v opačnom poradí.
- Objednávkové číslo pre O-kružok: 1 **6890** 00.

Tesnenie vretena



HERZ-TS-90-O-kružok

Počas montáže chráni ventil krytka, ktorá umožňuje aj uvedenie ventilu do prevádzky.

Nastavenie zdvihu pomocou krytky:

Na vrchu krytky sú dve značky „+“ a „-“.

1. Uzavrieť ventil pomocou krytky otočením v smere ručičiek.
2. Označiť pozíciu, na ktorej sa nachádza značka „+“.
3. Otočiť krytku proti smeru hodinových ručičiek tak, aby sa značka „-“ nachádzala v pozíci, v ktorej bola predtým značka „+“.

Termostatický ventil HERZ



Spodný diel termostatického ventilu namontovať do prívodu k telesu v smere šípky (šípka na telese ventilu). Termostatická hlavica sa musí nachádzať v horizontálnej polohe, aby mohla zabezpečiť optimálnu reguláciu.

Zabudovanie

Ak ventil nemá byť vybavený termostatickou hlavou, môžeme krytku nahradiť ručnou hlavou. Pri montáži dodržiavajte priložený návod.

Ručná hlavica



Termostatické hlavice nevystavujte priamemu slnečnému žiareniu, alebo silnému tepelnému žiareniu rôznych telies, pretože môžete nepriaznivo ovplyvniť ich činnosť. Pri zakrytých alebo zastavaných telesách odporúčame použiť termostatickú hlavicu s diaľkovým snímačom alebo s diaľkovým ovládaním.

Prevádzkové podmienky

Po ukončení vykurovacej sezóny ventil otočením proti smeru hodinových ručičiek úplne otvoríť, aby sa zabránilo usadzovaniu nečistôt a tzv. „zapečeniu“ ventilu.

Letné nastavenie

- 1 **6680** 00 Montážny kľúč HERZ
- 1 **6807** 90 Montážny kľúč HERZ-TS-90
- 1 **7780** 00 HERZ -Changefix
- 1 **7102** 80 Ručná hlavica série 7000, s prednastavením a blokováním
- 1 **9102** 80 Ručná hlavica série 9000

Príslušenstvo

Ručné hlavice

- 1 **6365** Termostatický zvršok s fixným k_v , obj. č. vid. cenník
- 1 **6890** 00 HERZ-TS-90 - sada O-krúžkov

Náhradné diely