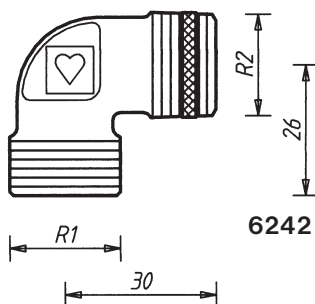
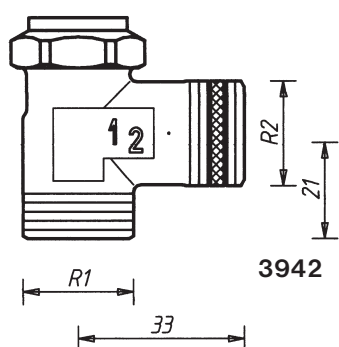
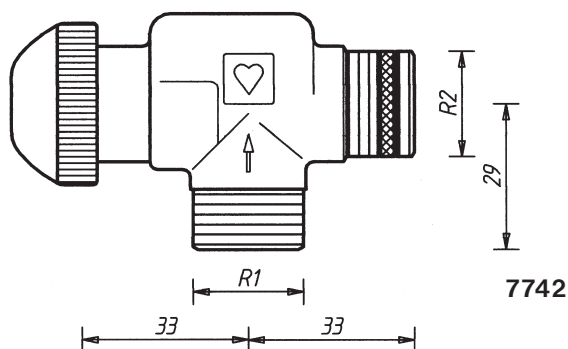


HERZ - sada pripájania vykurovacích telies

pre termostatickú prevádzku so závitom pre prechodky M 22 x 1,5

Technický podklad pre
7742, 6242, 3942

Vydanie 0104



Stavebné dĺžky sú v mm

HERZ-TS-90
Ventil do prívodu

7742

HERZ-RL-5
Ventil do spiatočky

3942

Oblúk

6242

R₁ = M 22 x 1,5
R₂ = 1/2"

Priamy prípoj na teleso, samotesniaci cez teflónový krúžok. Prechodky objednávať samostatne.

1 7742 91 1/2" x M 22 x 1,5 HERZ-TS-90 - spodný diel termostatického ventilu, rohový špeciálny

1 3942 01 1/2" x M 22 x 1,5 HERZ-RL-5 - ventil do spiatočky, rohový

1 6242 01 1/2" x M 22 x 1,5 Oblúk 90°

Vyhotovenia so závitom
M 22 x 1,5

Pripojenie telesa R 1/2" kónicky tesnené.

Technické údaje - viď. podklad pre 7745, 7746, 7748 a 3948.

Vyhotovenia
so závitom G 3/4

Jednotlivé komponenty tejto sady možno naskrutkovať priamo na teleso. Závit je samotesniaci teflónovým krúžkom a predstavuje bezpečné a tesné pripojenie telesa. Rôzne prechodky predstavujú variabilné možnosti pripojenia rúrok.

Zabudovanie

Teplovodné vykurovanie sústavy z plastu, medi alebo ocele. Špeciálne pripojenie telies od HERZ-rozdeľovačov.

Rozsah použitia

Max. prevádzková teplota 110 °C

Max. prevádzkový tlak (10 bar) 0,1 MPa

Pri použití prechodiek HERZ pre medené a ocelové rúrky treba tieto hodnoty skorigovať s prihliadnutím na EN 1264-2: 1998 Tabuľka 5. Pri prechodoch na plast dodržiavať max. prevádzkovú teplotu 80 °C a max. prevádzkový tlak 4 bar, ak to umožňuje výrobca rúrky.

Prevádzkové údaje

Prechodky

6284 Prechodky na meď a oceľ, priemery rúrok 10, 12, 14, 15 a 16 mm.

6066 Prechodky na PE-X-, PB- a plastové rúrky

Dimenzie prechodiek na plast - viď. výrobný program. Tie isté prechodky možno použiť aj na pripojenie rúrok k hrdlám rozdeľovača.

Pripojenie pre rúrky
Objednávať samostatne

Vyhradzujeme si právo na zmeny dané
technickým pokrokom

HERZ-RL-5, ventil do spiatočky umožňuje prispôbiť prietok vody telesom požadovaného výkonu. Tým sa dosiahne plná účinnosť nočného útlmu a zachovanie hydraulického vyváženia sústavy.

Ohraničenie prietoku
Nočný útlm

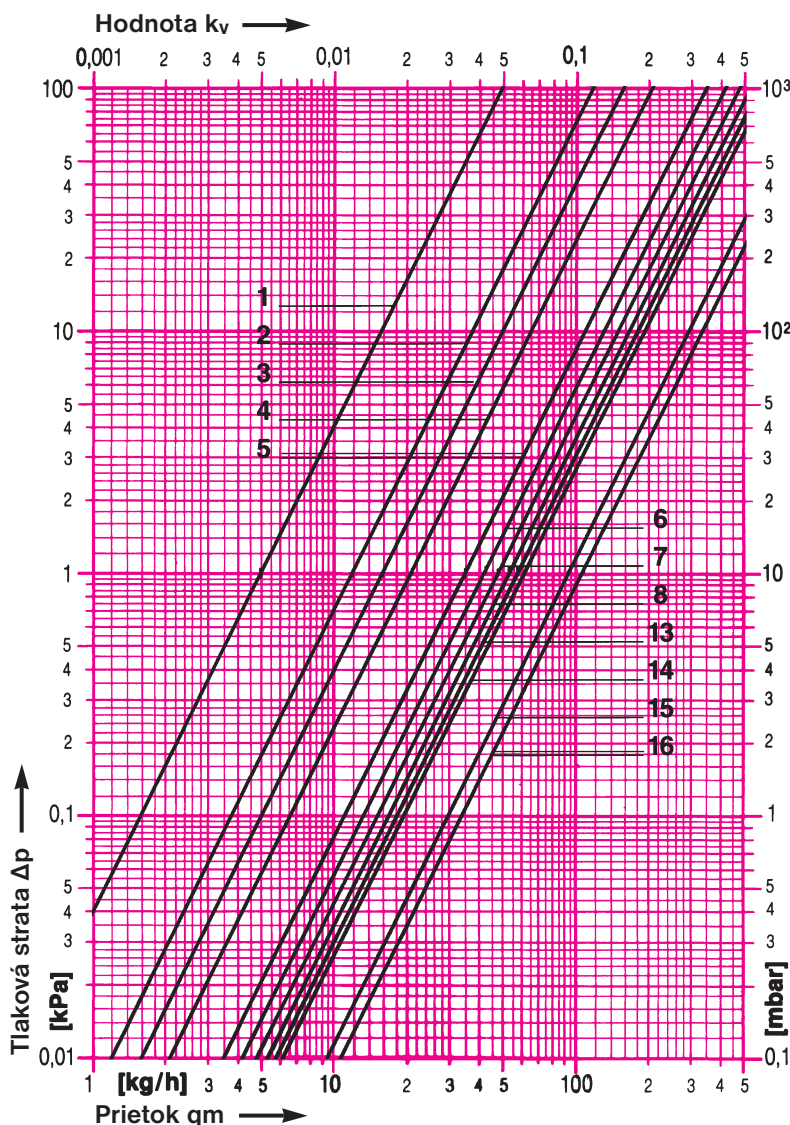
Termostatický ventil je z výroby vybavený krytkou, ktorú je možné kedykoľvek zameniť za termostatickú hlavicu bez vypustenia sústavy. Na výber sú nasledovné typy:
HERZ-RTC, priestorový regulátor so servopohonom
HERZ-ETK, elektronická termostatická hlavica
HERZ - termostatické hlavice s kvapalinovým snímačom, s diaľkovým snímačom alebo diaľkovým nastavením
HERZ-RTR, priestorový regulátor s termopohonom

Vybavenie
termostatickými
hlavicami

Ďalšie technické údaje a konštrukčné zvláštnosti - vid'. technické podklady pre termostatické hlavice HERZ, spodné diely termostatických ventilov resp. HERZ-RL-5.

Ďalšie podklady

HERZ-Nomogram



Krivky	Prívod	Spiatočka
1-13	Termostatický ventil s hlavickou	RL-5-odstupňovanie prednastavení podľa tabuľky
14		Oblúk
15	Ventil otvorený	RL-5 - otvorený
16		Oblúk

Krivka	Stupeň prednastavenia	Hodnota kv
1	0,25	k_{vT} 0,05
2	0,5	k_{vT} 0,12
3	0,75	k_{vT} 0,16
4	1	k_{vT} 0,21
5	2	k_{vT} 0,35
6	3	k_{vT} 0,42
7	4	k_{vT} 0,48
8	5	k_{vT} 0,53
9	6	k_{vT} 0,54
10	7	k_{vT} 0,55
11	8	k_{vT} 0,56
12	9	k_{vT} 0,57
13	10	k_{vT} 0,58
14	-	k_{vT} 0,6
15	-	k_{vT} 0,92
16	-	k_{vT} 1,04