

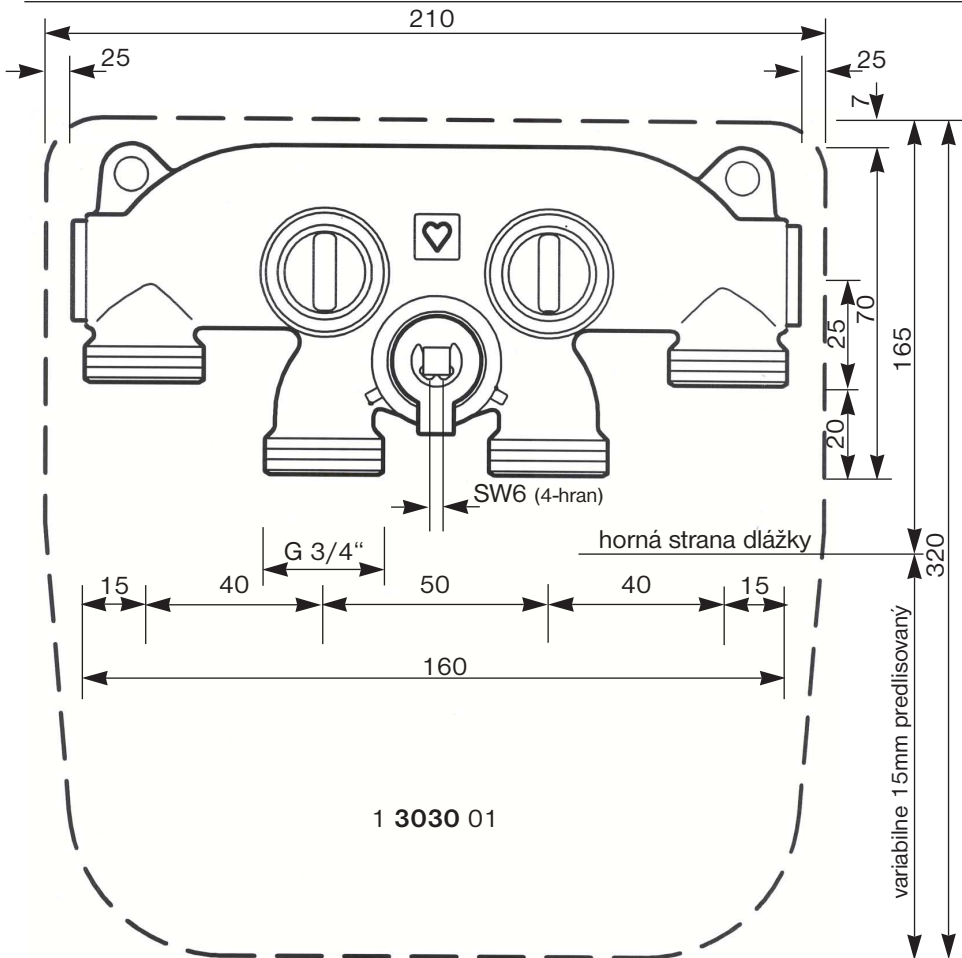
HERZ Switch fix

prepínací rozdeľovač pre dvojrúrovňovú sústavu

Technický podklad pre

3030

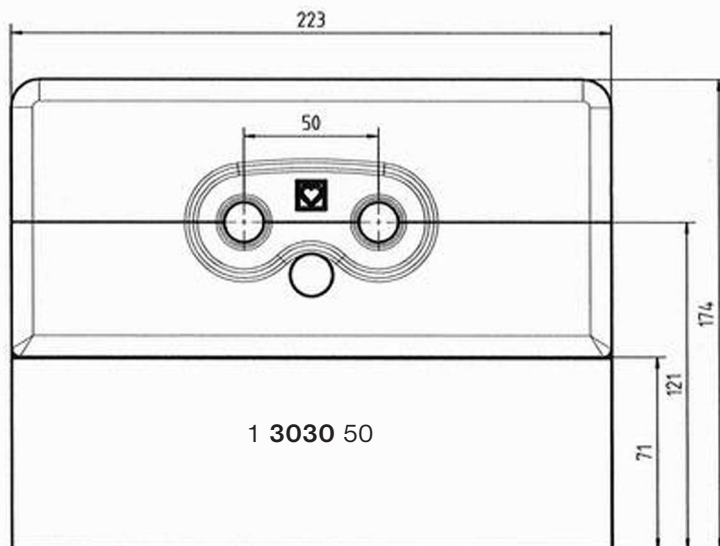
Vydanie 0908



Montážne rozmery v mm

polystyrolová krabička

hĺbka zabudovania
telesa 65 mm



krycia rozeta biely plast
RAL 9010

HERZ – Switch fix, prepínací rozdeľovač pre dvojrúrovňovú sústavu
pe správne pripojenie radiátora na sústavu bez križovania.

Pomocou prestaviteľného vretena je možné prehodiť prívod a spätočku. Potrubia môžu byť
ľubovoľne uložené, prispôbenie na vykurovacie teleso sa môže realizovať dodatočne.
Pripojenie vykurovacieho telesa je uzatvárateľné.

Vyhotovenie

Vyhradzujeme si právo na zmeny dané
technickým pokrokom

1 3030 01	HERZ Prepínací rozdeľovač pre dvojúrkové sústavy Prípoje G3/4", s kuželom	
1 3030 50	HERZ Krycia rozeta z plastu, možnosť skrátenia, biela RAL 9010	
6274	G 3/4" Prechodka pre medenú alebo ocelovú rúru s O-krúžkom, kovovo tesniaca, matica so svorkovým krúžkom G 3/4, DN 8, 10, 12, 14, 15, 16	Prípoje na strane rúrky, objednávať samostatne
6276	G 3/4" Prechodka pre medenú alebo ocelovú rúru s makkým tesnením, masivny gumený krúžok, matica so svorkovým krúžkom G3/4, DN12,14,15,16,18	
6098	G 3/4" Prechodka na plastovú rúru s dvojitým O-krúžkom a izolačnou podložkou, pozostávajúca z hadicovej prípojky, svorkového krúžku a prevlečnej matice, pre PE-X-, PB- a plastové rúrky.	
1 6333 00	15mm Sada pripojovacích oblúkov HERZ, medená rúrka poniklovaná 150x100 mm, možnosť skrátenia, 2 kusy	Prípoje na strane telesa objednávať samostatne
1 6276 15	15mm HERZ Prechodka s O-krúžkom, kovovo tesniaca, 2 kusy	
1 3002 39	1/2"x3/4" Kónicky tesniaca pripájacia vsuvka, sada - 2 kusy, na pripojenie vykurovacieho telesa s vnútorným závitom 1/2" (nie je potrebná, keď má vykurovacie teleso vonkajší závit 3/4").	

HERZ-Switch fix sa skladá z dvoch priebežných kanálikov, ktoré sú vždy pripojené dvoma prechodkami HERZ na prírodné a vratné potrubie vykurovacej sústavy. Vykurovacie teleso pripojíme s dvoma poniklovanými HERZ-pripájacími oblúkmi (1 6333 00) a dvoma prechodkami HERZ (1 6275 03) s prepínacím rozdeľovačom, prípojky na to sa nachádzajú medzi priebežnými kanálikmi.

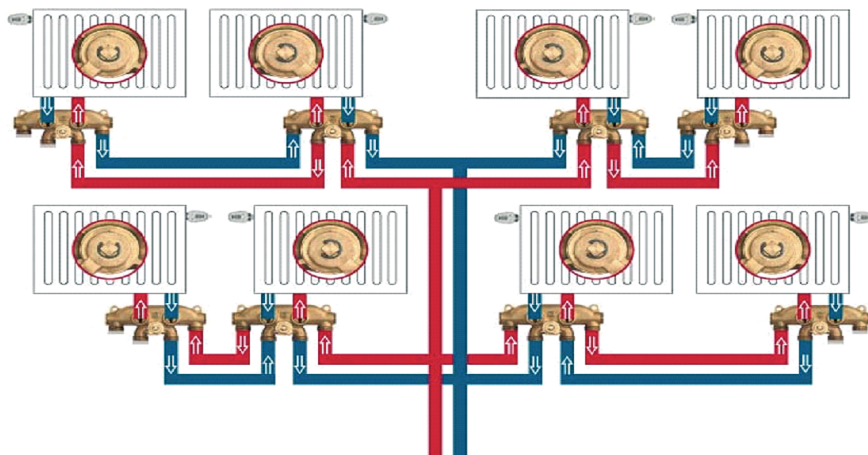
Uprostred armatúry sa nachádza prestaviteľné vreteno. Na toto nastrčíme HERZ-štvorhranný kľúč (6mm, 1 6625 00) a otáčaním zvolíme funkciu rozdeľovača. Teraz môže byť buď prípoj vykurovacieho telesa uzvretý alebo zmenený smer prúdenia prívodu a spiatocky k radiátoru. Na uzatvorenie vykurovacieho telesa bude prestaviteľné vreteno nastavené v strednej pozícii. Ukazovateľ je kolmo k podlahe respektíve v pravých uhloch k vodorovnej pozdĺžnej osi rozdeľovača.

Zmenu medzi prívodom a spiatockou zrealizujeme otáčaním vretena vľavo respektíve vpravo. Vychádzajúc z uzatvorenej pozície bude sa kľúčom otáčať nadoraz v alebo proti smeru chodu hodinových ručičiek.

Správne pripojenie vykurovacieho telesa na prívod a spiatocku možno preveriť počas spúšťania vykurovacej sústavy. Ak boli prípojky zamenené, jednoducho ho pomocou kľúča prepneme.

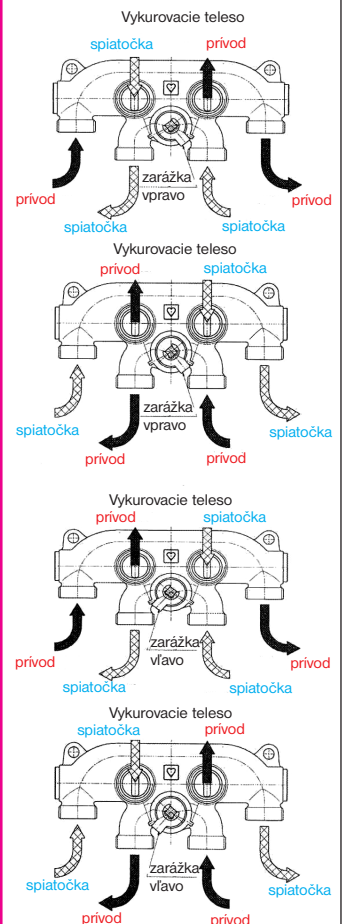
Možnosti prepnutia rozdeľovača

Rúrkové rozvody		Nastavenie ukazovateľa	Vykurovacie teleso	
Prívod	Spiatocka		Prívod	Spiatocka
zvonka	zvnútra	vpravo	vpravo	vľavo
zvonka	zvnútra	vľavo	vľavo	vpravo
zvnútra	zvonka	vľavo	vpravo	vľavo
zvnútra	zvonka	vpravo	vľavo	vpravo



Konštrukčné zvláštnosti

Uzatvorenie, prepnutie



Teplovodné vykurovacie zariadenia s dvojtrubkovým systémom, z kalibrovanej ocele, medi alebo z plastu.

Rozsah použitia

HERZ-Switch fix sa dodáva spoločne so skrinkou z UPS (polystyrén) pod omietku a poklopom z UPS. Počas fázy hrubej stavby sa urobí na neomietnutej stene v pozícii vykurovacieho telesa do steny nika cirka 35x25x7cm (VxŠxH).

Montážne pokyny

Montážna výška modulu sa prispôbi na stavebné danosti skrátením dĺžky a skrinka sa prispôbi aj na povrchové nerovnosti v mieste osadenia.

V nike sa skrinka postaví priamo na hrubú podlahu, osadí a zafixuje.

Nainštaluje sa prepojenie rúrkami od rozdeľovača k rozdeľovaču. Prítom sa vyhneme kríženiu rúrok a prívod budeme pripájať alternatívne na vnútorných alebo vonkajších pripojeniach. Teraz môže byť sústava napustená a zrealizovaná tlaková skúška.

Po realizácii poterov dlážky prispôbime veko skrinky odrezaním pílkou vo výške hotovej podlahy a skrinku uzavrieme.

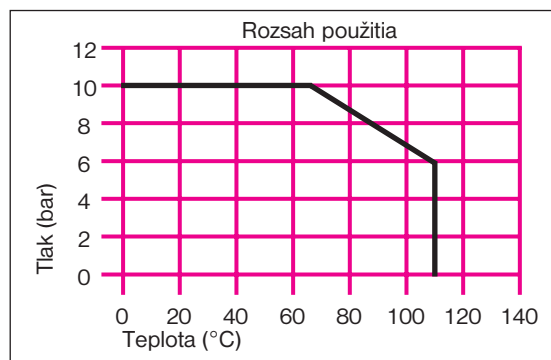
Montáž vykurovacieho telesa a pripojenie na HERZ-Switch fix sa môže realizovať s HERZ-pripojovacími oblúkmi a HERZ-pripájacou sadou.

Max. prevádzková teplota 120°C
Max. prevádzkový tlak 10 bar

Prevádzkové údaje

Kvalita vody musí zodpovedať ÖNORM H5195, resp. smernici VDI 2035. Armatúry sú vhodné pre zmes vody a etylénglykolu s obsahom etylénglykolu 15-45%.
Pri použití prechodiek HERZ pre medenú a oceľovú rúrku treba zohľadniť dovoľené hodnoty tlaku a teploty podľa EN 1254-2: 1998 podľa tabuľky 5.

Prechodky HERZ pre medené a oceľové rúrky



Ťažnosť v spojení s plast-hlinikovou rúrkou. U rúrok s relatívne hrubou hlinikovou vrstvou bude pevnosťou pri vnútornom tlaku v prvom rade určená cez pevnosť v ťahu u aluminia. Rúrka sa skladá z vrstiev rozdielnych materiálov, ich jednotlivé príspevky sa k pevnosti v ťahu rúrky a tým aj celého spojenia sčítavajú.

Prechodky na plastové rúrky sú určené pre inštalácie sanity a kúrenia a aplikačné triedy 1, 2, 4 a 5 podľa ISO 10508, pre rúrky z PE-X /DIN 4726) a PE-RT(DIN 4721) ako aj pre plasthlinikové rúrky (ÖNORM B5157).

Prechodky HERZ pre plastové rúrky

Trieda použitia	Životnosť pri prevádzkovej teplote		Životnosť pri max. teplote ¹⁾		Životnosť pri poruchovej teplote ³⁾		Príklad použitia
	°C	roky	°C	roky	°C	hodiny	
1	60	49	80	1	95	100	teplá voda 60°C
2	70	49	80	1	95	100	teplá voda 70°C
4	40	20	70	2,5	100	100	nízkotepl. podlahové vykurovanie
	60	25					
5	60	25	90	1	100	100	vysokoteplotné vykurovacie telesá
	80 ²⁾	10					

¹⁾ Pri použití potrubného systému nad prevádzkovou teplotou sa životnosť doplní u vyšších teplôt v závislosti na prevádzkových podmienkach v konkrétnom prípade.

²⁾ Pri rúrkach pre pripájanie radiátorov z toho vyplýva, že prevádzková teplota v priebehu roku nie je využívaná nepretržite. Pre rúrky na pripájanie radiátorov platí zásada, že teplota vystupuje na 80°C max. 20% doby prevádzky a sústava najmenej 30% doby nasadenia nie je v prevádzke. Kalkulácia vychádza z nepretržite trvalej prevádzkovej teploty 70°C.

³⁾ Pre náhlu poruchu platí maximálny tlak v systéme.

Z toho plynie maximálna prevádzková teplota 95°C alebo 10 bar. Užívateľovi prislúcha zvoliť prevádzkový tlak a prevádzkovú teplotu tak, aby boli dodržiavané normové hodnoty a dovoľené prevádzkové údaje výrobcu rúrky.

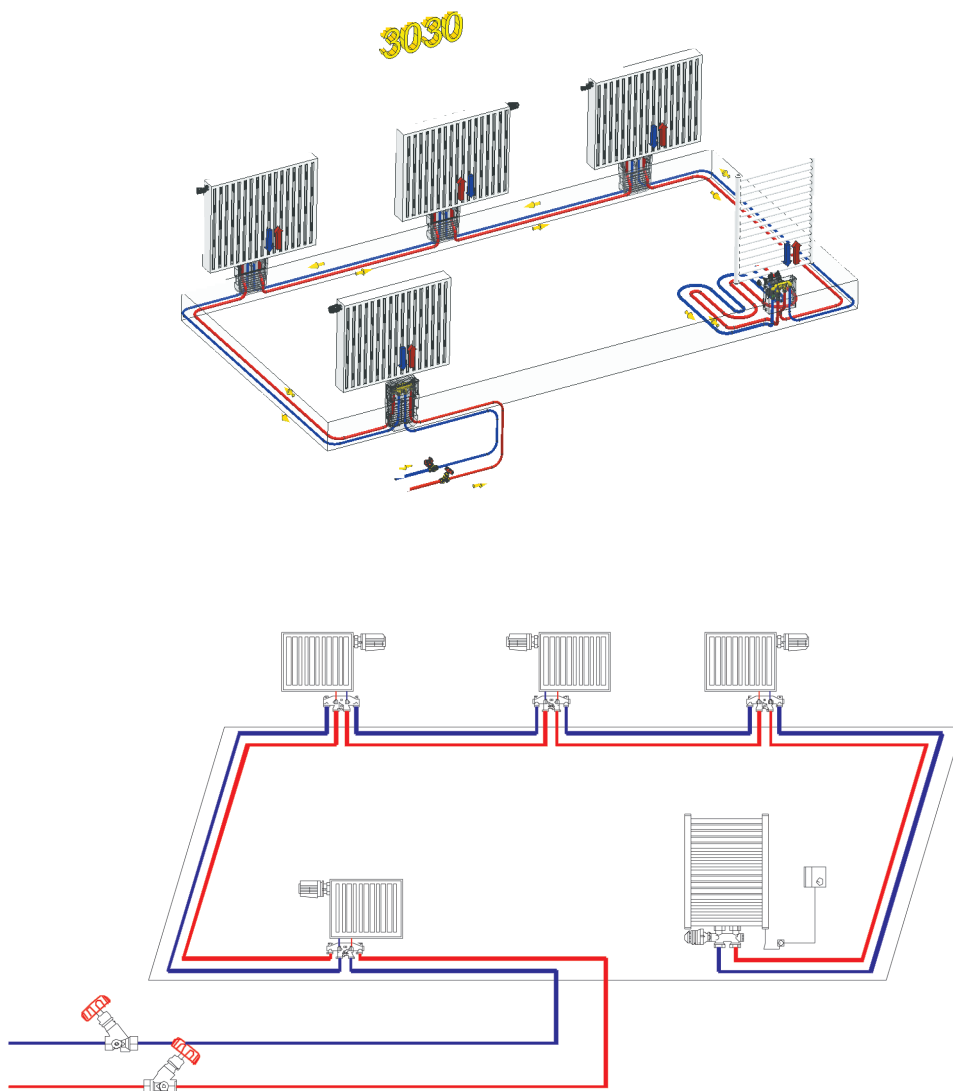
Nesmú byť použité žiadne prestaviteľné kliešte alebo podobné nástroje, tieto deformujú maticu prechodky! Odporúča sa pre rúrky v jednotlivých okruhoch použiť oporné objímky.
Rúrka musí byť čistá s odstránenými nečistotami a kalibrovaná.
Závit matice naolejujeme pri montáži silikónovým olejom, minerálny olej by zničil tesiaci krúžok zvierací prsteneč! Odkazujeme na HERZ-návod na použitie pre prechodky HERZ, ako aj na popis v "Návod na montáž, Montáž" v technickom podklade "HERZ Prechodky".

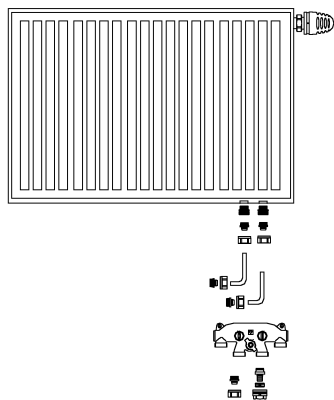
Montáž prechodiek

1	3030	50	HERZ Krycia rozeta z plastu, možnosť skrátenia, biela RAL 9010	
	6274	G 3/4"	Prechodka pre medenú alebo oceľovú rúru podľa cenníka HERZ	
	6276	G 3/4"	Prechodka pre medenú alebo oceľovú rúru podľa cenníka HERZ	
	6098	G 3/4"	Prechodka pre plastovú rúru pre PE-X-, PB- a plastové kompozitné rúrky	
1	6333	00	15 mm	Sada pripájacích oblúkov HERZ, medená rúrka poniklovaná, 100x150mm, možnosť skrátenia, 2 kusy
1	6276	15	15 mm	Prechodka HERZ s tesniacim krúžkom, tesnenie kov na kov, 4 kusy
1	3002	39	1/2"x3/4"	Pripájacia vsuvka HERZ kužeľovo tesnená, pre pripojenie vykurovacieho telesa 1/2" vnútorný závit (nie potrebná keď má vykurovacie teleso pripájací závit vonkajší 3/4")
1	6625	00		Viacúčelový kľúč

Príslušenstvo

Príklad použitia





HERZ Termostatická hlavica podľa voľby **1 ks** 1 9230 06



HERZ kužeľovo tesniaca pripájacia vsuvka
pripojenie vyk. telesa Rp 1/2, pripojenie
ventilu G 3/4 s kužeľom **1 Sada** 1 3002 39
(nie sú potrebné, ak
vykurovacie teleso má
závit 3/4 AG)



HERZ prechodka s makkým tesnením
matica so svorkovým krúžkom G 3/4 **2 ks** 1 6276 15



HERZ sada pripojovacích oblúkov
15 x 1, 150 x 100 mm **1 Sada** 1 6333 00



HERZ prechodka s makkým tesnením
matica so svorkovým krúžkom G 3/4 **2 ks** 1 6276 15



HERZ prepínací rozdeľovač pre
2-rúrkový systém **1 ks** 1 3030 01



HERZ prechodky podľa voľby **4 ks** 1 6292 11

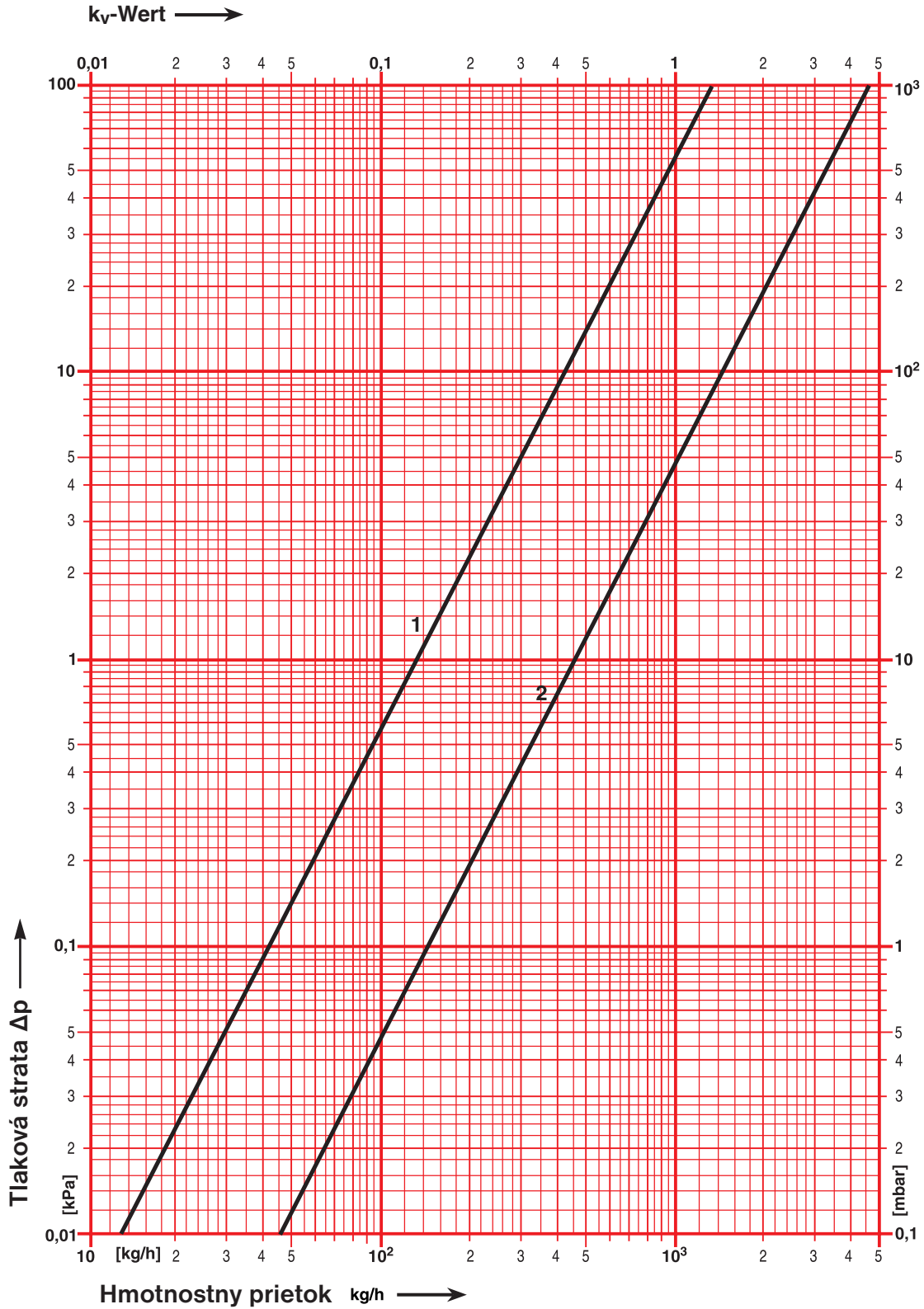


HERZ plastová krycia ružica
biela RAL 9010 **1 ks** 1 3030 50

Všetky v tomto dokumente obsiahnuté údaje zodpovedajú v čase tlače predloženým informáciám a sú len informatívne. Zmeny v zmysle technického pokroku sú vyhradené. Vyobrazenia sú len symbolické a preto opticky sa od skutočných výrobkov môžu odlišovať. Možné farebné odchýlky sú zapríčinené tlačou. V závislosti od krajiny sú možné aj rozdiely produktu. Zmeny technických špecifikácií a funkčnosti vyhradené. V prípade otázok kontaktujte prosím najbližšiu pobočku spoločnosti HERZ.

- 1. Prietokový koeficient pre vykurovacie teleso
- 2. Prietokový koeficient pre okruh (prívod a späťotčka)

kv-Wert 1,7
kv-Wert 4,8



Vyhradujeme si právo na zmeny dané technickým pokrokom