

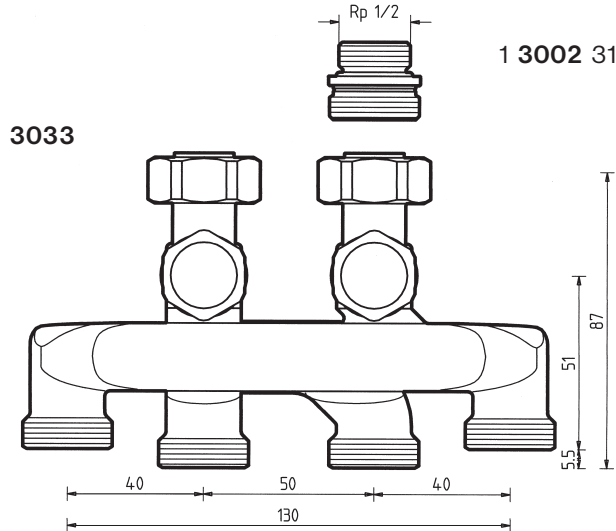
HERZ Dvojitý rozdeľovač

Pre 2-rúrkové vykurovacie systémy, v symetrickom prevedení, s možnosťou uzavretia a vypustenia vody

Technický podklad pre

3033

Vydanie 0908



Stavebné dĺžky sú v mm

Dvojitý rozdeľovač HERZ v symetrickom prevedení, s možnosťou uzavretia, vypustenia a napustenia radiátora. Teleso rozdeľovača z poniklovanej ocele, je k radiátorom pripájané voľne otáčavými maticami, majú vonkajší závit G 3/4 pre prechodky, ktoré treba objednávať samostatne.

1 3033 01 G 3/4 pripojenie na vyk. teleso má závit G 3/4 s kužeľom
 1 3033 02 Rp 1/2 x G 3/4 dve vsuvky 1 3002 31 pre pripojenie radiátora Rp 1/2 tvoria súčasť dodávky.

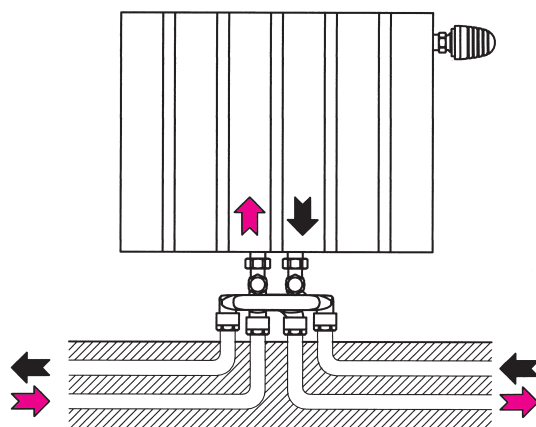
Vyhotovenie

- 6274 G 3/4 prechodky pre medené a ocelové rúrky
- 6275 G 3/2 pozostáva z krúžku a matice
- 6276 G 3/4 pre rúrky s priemerom 10, 12, 14, 15, 16 a 18 mm,
- 6098 G 3/4 spoje plastových rúrok, s dvojitým O-krúžkom a izolačným kotúčom, pozostávajúce s hadicovej objímky, upínacieho prstenca a vrchnej matice, pre PE-X-, PB- a kompozitné plastové rúrky. Použiteľné priemery rúrok sú uvedené katalógu HERZ.
- 6097 G 3/4 spoj plastových rúrok „K“ s dvojitým O-krúžkom a izolačným kotúčom, pozostávajúci z hadicovej objímky, upínacieho prstenca a vrchnej matice G 3/4. V novom, krátkom prevedení. Rozmery sú uvedené v katalógu HERZ.

Prechodky – objednávať samostatne

Tento nekřížujúci sa spoj pre radiátory s ventilom v dvojrukových systémoch pozostáva z jednej uzavierateľnej výtlačnej časti a z jednej uzavierateľnej a vypustiteľnej vratnej časti. Oba tieto komponenty sú prepojené navzájom. Použitím dvojprívodového rozdeľovača sa vyhneme ťažko prístupným, resp. neprístupným spojom rúr vykurovacieho okruhu v podlahe. Symetrické prevedenie umožňuje vyhotoviť tvarovo pekné spoje radiátorov.

Konštrukčné zvláštnosti



Schematický výkres rozdeľovača

Montáž zariadenia

Vyhradzujeme si právo na zmeny dané technickým pokrokom

Teplovodné vykurovacie systémy dvojvrúrkové zostavené z oceľových, medených resp. plastových rúrok kalibrovaného priemeru.

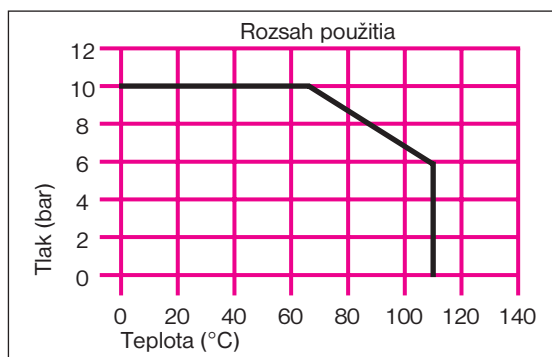
Oblasť použitia

Max. prevádzková teplota 110°C
Max. prevádzkový tlak 10 bar

Prevádzkové údaje

V prípade, že na spoje oceľových resp. medených vykurovacích rúrok bude použitá upínacia sada HERZ, je treba dodržať povolené hodnoty teploty a tlaku uvedené v Tab. č. 5 normy EN 1254-2 :1998.

Prechodky HERZ pre medené a oceľové rúrky



Ak to výrobca plastových rúrok povoľuje max. prevádzková teplota je 80°C, max. prevádzkový tlak 4 bar. Použitie vody s vyšším prevádzkovým tlakom je možné iba na základe písomného súhlasu firmy HERZ Armaturen.

Prechodky HERZ pre plastové rúrky

Na strane vykurovacieho telesa sú dve voľne otáčavé matice a vonkajší závit s kuželom s mäkkým tesnením. Pre radiátory so závitom Rp1/2 sa spolu s rozdeľovačom dodávajú dve inštalačné vsuvky (1 3002 31). Aby sme nepoškodili spoje, tak obe matice priťahujeme pomocou kľúča SW 30, a to iba primeranou silou.

Pripojenie vykurovacích telies

- snímeme ochrannú krytku ventilu,
- imbusovým kľúčom SW 4 (1 6615 00) otáčame v smere hodinových ručičiek až na doraz.

Zatvorenie vykurovacieho telesa

Pre účely vypúšťania, resp. napúšťania vody do vykurovacieho telesa, je v spätočkovej časti vypúšťací ventil.

Vypustenie vody z vykurovacieho telesa

- snímeme krytku,
- hadicový adaptér 1 0256 01 s hadicovou prípojkou 1 6206 01 naskrutkujeme na vypúšťací ventil a na aaptér nasunieme hadicu, resp. pod vývod podložíme nádobu.
- vypúšťací ventil otvoríme pomocou viacúčelového (imbusového) kľúča SW 10 (1 6625 00).

Po uzavretí uzatváracej skrutky v prívodnej a spätočkovej časti je možné demontovať radiátor aj počas normálnej prevádzky vykurovacieho systému.

Demontáž vykurovacieho telesa

Pri montáži prechodiek sa nesmú používať hasáky, francúzske kľúče a podobné nástroje, ktoré spôsobujú deformáciu hrany prítlačnej matice. Oceľové a medené rúrky musia mať kalibrovaný priemer a začistené okraje bez otrepkov. Na koncoch rúrok sa doporučuje používať oporné objímky. Závit prítlačnej matice treba pred montážou naolejovať silikónovým olejom. Minerálny olej ničí gumené tesnenie upínacích prstencov. Pri montáži sa riadte HERZ montážnym návodom.

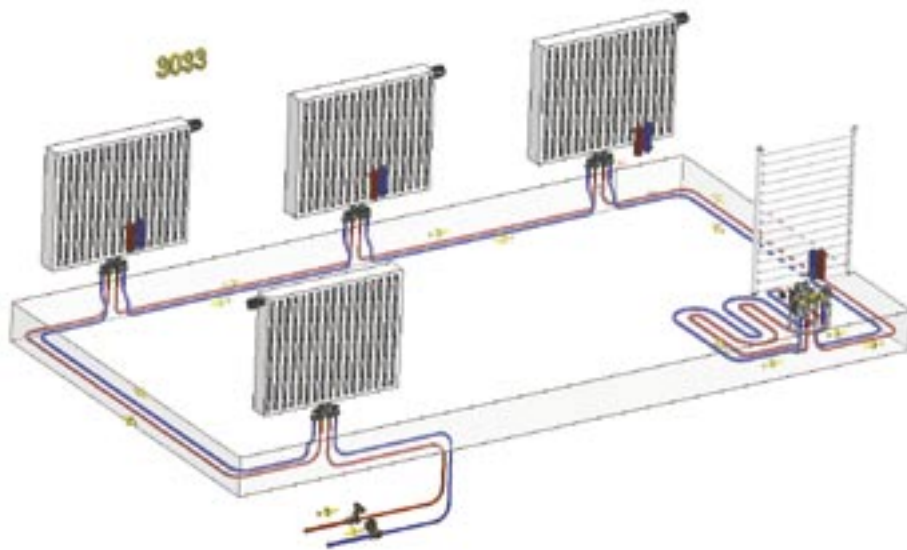
Montáž prechodiek

1 0256 01 hadicový adaptér pre vypúšťanie radiátorov
1 6206 01 hadicová prípojka
1 6615 00 imbusový kľúč pre uzavierací ventil radiátora
1 6625 00 viacúčelový kľúč pre vypúšťanie radiátora

Príslušenstvo

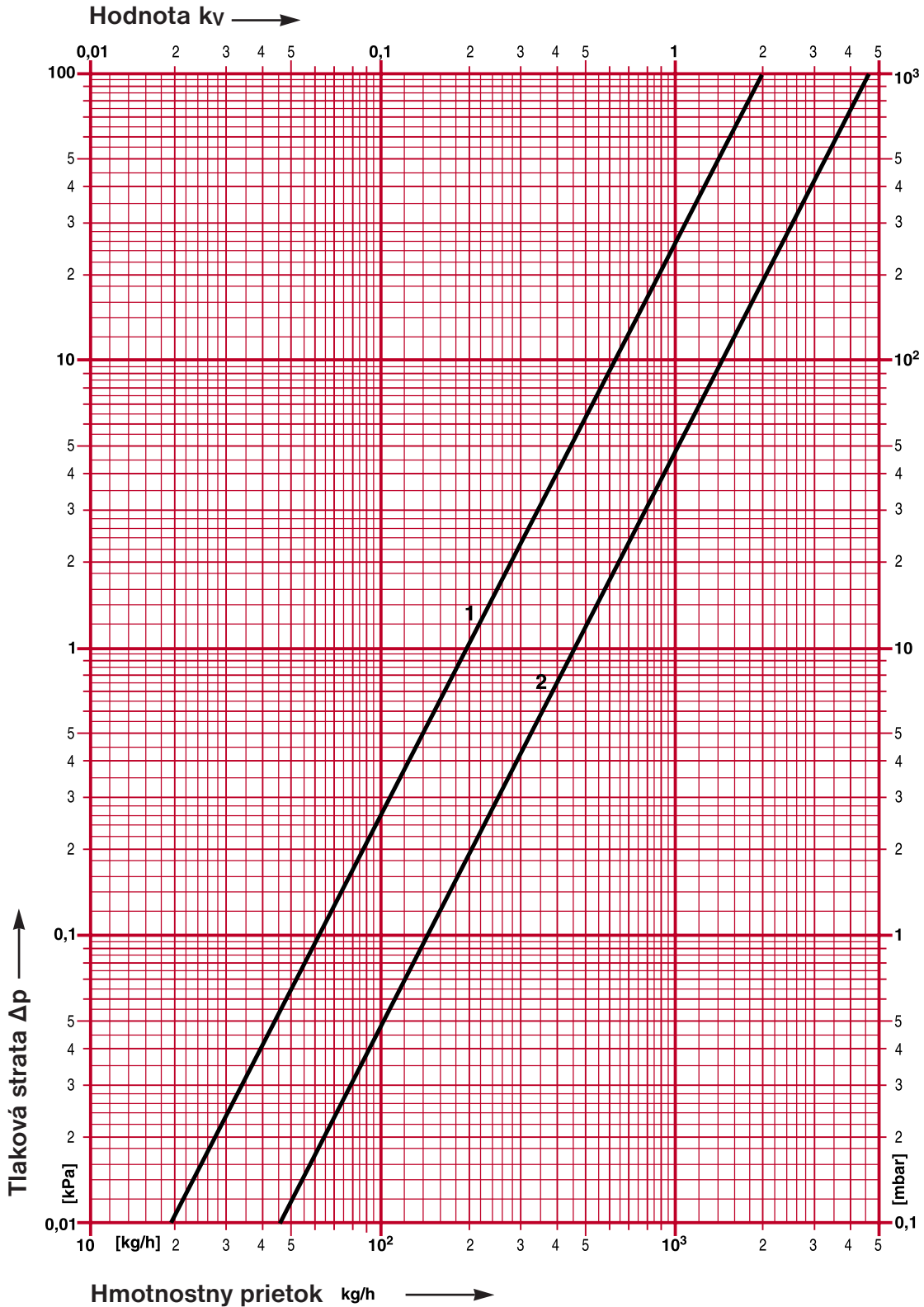
1 3002 31 inštalačná vsuvka Rp1/2 x G 3/4

Náhradné diely



Všetky v tomto dokumente obsiahnuté údaje zodpovedajú v čase tlače predloženým informáciám a sú len informatívne. Zmeny v zmysle technického pokroku sú vyhradené. Vyobrazenia sú len symbolické a preto opticky sa od skutočných výrobkov môžu odlišovať. Možné farebné odchýlky sú zapríčinené tlačou. V závislosti od krajiny sú možné aj rozdiely produktu. Zmeny technických špecifikácií a funkčnosti vyhradené. V prípade otázok kontaktujte prosím najbližšiu pobočku spoločnosti HERZ.

- 1. Prietokový koeficient pre vykurovacie teleso **kv – 1,67**
- 2. Prietokový koeficient pre okruh (prívod a späťotoka) **kv – 4,3**



Vyhradzujeme si právo na zmeny dané technickým pokrokom