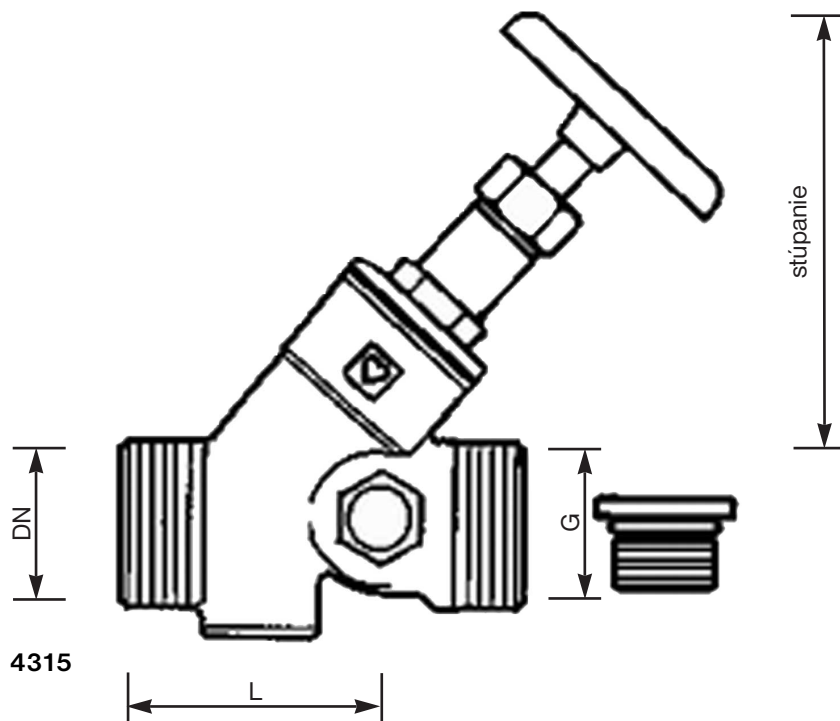


HERZ STRÖMAX - AW

Uzatvárací ventil pre zariadenia na pitnú vodu

Technický podklad pre
4315 AW

Vydanie 0706 (0704)



4315 AW



Značka W 1.332

Objedn. čísla 4315 AW	DN	L	stúpanie	G	Stavebné dĺžky sú v mm
2 4315 11	15	65	86	3/4	Objednávkové čísla
2 4315 12	20	75	92	1	
2 4315 13	25	90	105	1 1/4	
2 4315 14	32	110	118	1 1/2	
2 4315 15	40	120	127	2	
2 4315 16	50	150	15	2 1/2	
2 4315 91	15	65	86	3/4 m.Konus	

Šikmý uzatvárací ventil zo zliatiny medi, obojstranne s vonkajším závitom a stúpacé vreteno. Všetky kovové diely, ktoré prídu do styku s pitnou vodou sa vyrábajú zo zliatiny medi odolnej voči vyplavovaniu zinku. Tesnenie pozostáva z fyziologicky nesporného materiálu. Zvršok je tesnený v telese cez O-kružok. Tesnenie vretena cez upchávku. Obojstranne vypúšťacie otvory, z čoho jeden je uzavretý uzáverom. Zelený ručný ovládač. Objemový prietok-trieda VB, Armatúry-skupina I.

Vyhotovenie

1 0276 Vypúšťací ventil s rukoväťou a otáčavou hadicovou prípojkou, žlté vyhotovenie, hadicovú prípojkou 1 6206 01 treba objednať osobitne.
DN 10 - DN 50: 2 vypúšťacie otvory 1/4.

Vypúšťacie armatúry

K uzatváraniu rozvodov a zariadení pitnej vody v budovách.

Rozsah použitia

2 4115	DN 10 - 80	STROMAX-AW, Uzatvárací ventil so stúpacým vretenom, hrdlo x hrdlo.	Ďalšie vyhotovenia
2 4125	DN 15 - 80	STROMAX-AWD, Uzatvárací ventil s nestúpacým vretenom, hrdlo x hrdlo.	
2 4325	DN 15 - 50	STROMAX-AWD, Uzatvárací ventil s nestúpacým vretenom, vonkajší závit x vonkajší závit.	
2 4117	DN 15 - 50	STROMAX RW a MW, Stupačkový regulačný ventil so stúpacým vretenom, hrdlo x hrdlo.	

Vyhradzujeme si právo na zmeny dané technickým pokrokom

<p>Otáčaním ručného kolieska doprava bude ventil zavretý. Max. prevádzková teplota 80 °C Je dovolený príležitostný vzostup teploty až na 95 °C, ak netrvá dlhšie ako 1 h. Max. prevádzkový tlak 10 bar. Max. diferenčný tlak na uzavrenom sedle 10 bar.</p>	<p>Prevádzkové údaje</p>																				
<p>Smer prietoku Smer prietoku musí zodpovedať šípke na telese ventilu. Nie je na to potrebný špeciálny nástroj. Montážna poloha Pri každej montážnej polohe treba zohľadniť stúpacé vreteno.</p>	<p>Konštrukčné zvláštnosti</p>																				
<p>Uzatvárací ventil 2 4315 91 je vyhotovený s vonkajším závitom s kužeľom pre prechodku. Prechodku treba objednať osobitne. Pri montáži rúrok z mäkkej ocele alebo medi s prechodkami odporúčame použitie oporných objímok. Závit na prechodke, respektíve maticu ako aj zvierací prstenec sám je potrebné naolejovať silikónovým olejom. Dodržujte naše návody na použitie.</p>	<p>Prípojenie rúrky prechodkami na kov alebo plast</p>																				
<p>1 0276 09 1/4 Vypúšťací ventil s rukoväťou a otáčavou hadicovou prípojkou, pre DN 10 – DN50 1 6206 01 Hadicová prípojka</p>	<p>Príslušenstvo</p>																				
<p>1 0273 09 1/4 Závitová zátka s tesnením O-krúžkom a vnútorným šesťhranom pre DN 10 – DN 50. 2 6519 00 Ručný ovládač, zelený s upevňovacou skrutkou pre DN 10 – DN 15. 2 6519 02 Ručný ovládač, zelený s upevňovacou skrutkou pre DN 20. 2 6519 03 Ručný ovládač, zelený s upevňovacou skrutkou pre DN 25. 2 6519 04 Ručný ovládač, zelený s upevňovacou skrutkou pre DN 32 – DN 40. 2 6519 06 Ručný ovládač, zelený s upevňovacou skrutkou pre DN 50. 2 6385 00 Zvršok DN 10 – DN15. 2 6385 02 Zvršok DN 20. 2 6385 03 Zvršok DN 25. 2 6385 04 Zvršok DN 32. 2 6385 05 Zvršok DN 40. 2 6385 06 Zvršok DN 50.</p>	<p>Náhradné diely</p>																				
<p>Zodpovedajúc spôsobu použitia armatúry je potrebná čistá montáž. Treba zamedziť vniknutiu špiny do armatúry. Použité tesniace materiály sú len pre oblasť pitnej vody. Pri montáži sa má montážny nástroj nasunúť priamo na tesniacu maticu, ináč môže dôjsť k otočeniu telesa ventilu. Hrdlá ventilu sú na kónické závitové vsuvky zhodné s normou. Montáž by mali robiť vyškolení pracovníci používajúci aj vhodné tesniace materiály. U nedostatočných priestorových podmienok môže byť zvršok ventilu počas montáže demontovaný. Pri opätovnej montáži nie je potrebné použiť vďaka už existujúcemu O-krúžku žiadny tesniaci prostriedok, tiež nie je potrebné prílišné prítiahnutie zvršku.</p>	<p>Bezpečnostné informácie</p>																				
<p>Minimálne prietokové hodnoty v l/s pri Dp 10 kPa zodpovedajúci ONORM EN 1230, objemový prietok-trieda VB, armatúry-skupina I.</p> <table data-bbox="108 1464 1098 1621"> <thead> <tr> <th>Dim</th> <th>l/s</th> <th>Dim</th> <th>l/s</th> </tr> </thead> <tbody> <tr> <td>DN 10</td> <td>0,25</td> <td>DN 25</td> <td>1,75</td> </tr> <tr> <td>DN 15</td> <td>0,5</td> <td>DN 32</td> <td>3</td> </tr> <tr> <td>DN 20</td> <td>1</td> <td>DN 40</td> <td>4</td> </tr> <tr> <td></td> <td></td> <td>DN 50</td> <td>6,75</td> </tr> </tbody> </table>	Dim	l/s	Dim	l/s	DN 10	0,25	DN 25	1,75	DN 15	0,5	DN 32	3	DN 20	1	DN 40	4			DN 50	6,75	
Dim	l/s	Dim	l/s																		
DN 10	0,25	DN 25	1,75																		
DN 15	0,5	DN 32	3																		
DN 20	1	DN 40	4																		
		DN 50	6,75																		