

# HERZ - ROZDEĽOVAČ

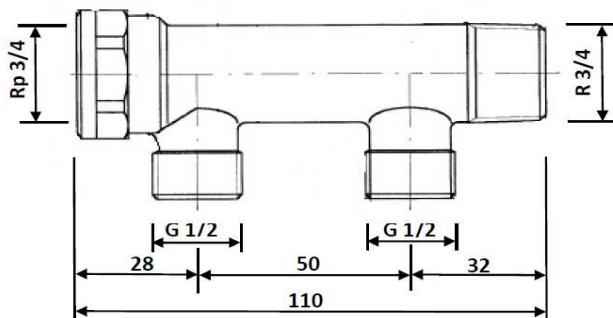
Technický podklad pre

2 8451 XX

Vydanie 0715

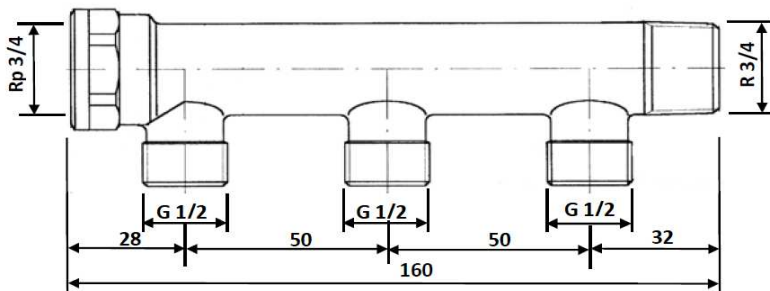
na studenú a teplú pitnú vodu

Objednávkové číslo 2 8451 22 - 2 okruhový

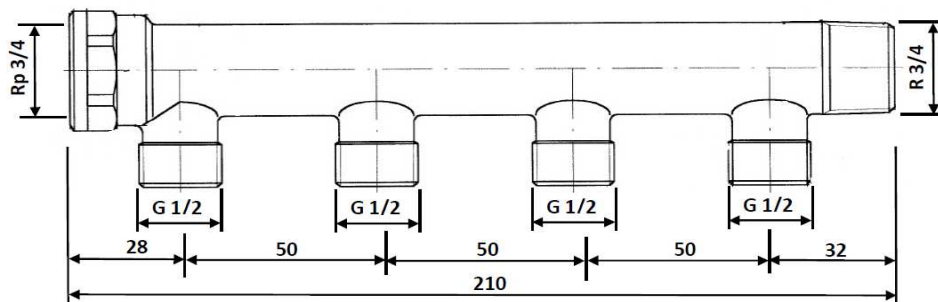


Montážne rozmery v mm  
a objednávkové čísla  
2 8451 2x

Objednávkové číslo 2 8451 23 - 3 okruhový



Objednávkové číslo 2 8451 24 - 4 okruhový



## Pripojovacie

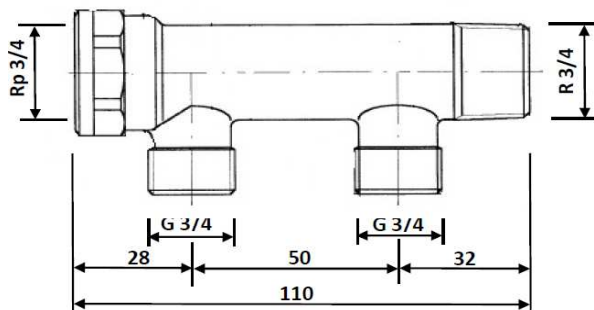
Pripojenie rozdeľovača na hlavný rozvod

G 3/4" vonkajší závit

Pripojenie rozdeľovača k jednotlivým spotrebičom

G 1/2" vonkajší závit

Objednávkové číslo 2 8451 32 - 2 okruhový



Montážne rozmery v mm  
a objednávkové čísla  
2 8451 32

## Pripojovacie

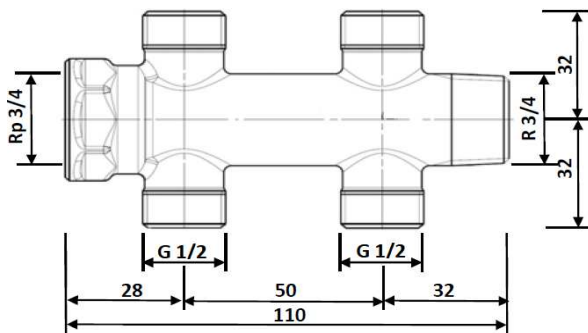
Pripojenie rozdeľovača na hlavný rozvod

G 3/4" vonkajší závit

Pripojenie rozdeľovača k jednotlivým spotrebičom

G 3/4" vonkajší závit

Vyhradzujeme si právo na zmeny dané  
technickým pokrokom



Montážne rozmery v mm  
a objednávkové čísla  
2 8451 42

**Pripojovacie**

Pripojenie rozdeľovača na hlavný rozvod G 3/4" vonkajší závit  
Pripojenie rozdeľovača k jednotlivým spotrebičom G 1/2" vonkajší závit

**Oblasť použitia**

Kompaktné rozdeľovače HERZ sú určené na zabudovanie do rozvodov studenej a teplej pitnej vody. Vďaka svojmu kompaktnému tvaru možno rozdeľovača HERZ ľubovoľne kombinovať a vzájomne spájať. Dodávajú sa ako 1 kus. Napojenie na rozvod je riešené prechodkami HERZ pre plastové rúrky 1 6098 xx alebo 1 6092 1x resp. prechodkami HERZ na medené a tenkostenné oceleové rúrky 1 627x xx resp. 1 6294 01. Pri použití prechodiek HERZ je nutné rešpektovať max. prevádzkovú teplotu prechodky - viď. príslušný technický list..

**Vyhotovenie**

Kompaktné rozdeľovače HERZ predstavujú jednoduchý spôsob napojenia odberných miest studenej a teplej pitnej vody na hlavný rozvod. Teleso rozdeľovača je z mosadze a je poniklované. Pripojenie odberných miest na rozdeľovač je riešené vonkajším závitom s kužeľovým tesnením G 1/2" resp. 3/4" s rozstupom 50 mm. Napojenie na hlavný rozvod je riešené vonkajším závitom G 3/4", na ktorý je možné osadiť uzatáracu príp. regulačnú armatúru.

**Technické údaje a  
materiálové zloženie**

Teleso rozdeľovača: z mosadze CC752S, (CuZn35Pb2Al-C), materiál je vhodný pre rozvody pitnej vody pre skupinu produktov B a C, v zmysle ÖNORM B5014-3.

Max. prevádzková teplota: + 110°C  
Min. prevádzková teplota: + 10°C  
Max. prevádzkový tlak: 10 bar

**Príslušenstvo**  
(objednáva sa samostatne)

- 1 8445 32 HERZ Záslepka 3/4", poniklovaná
- 1 8525 12 HERZ Zátka 3/4", poniklovaná
- 1 8525 64 HERZ Zátka 1 1/2", poniklovaná
- 1 8525 74 HERZ Zátka 2", poniklovaná
- 1 8422 20 HERZ Držiak rozdeľovačov, pár
- 1 8569 xx HERZ Skrinka z oceleového pozinkovaného plechu, biela RAL 9003
- 1 6294 01 HERZ Prechodka pre oceleové tenkostenné a medené rúrky G 1/2" - 15x1
- 1 627x xx HERZ Prechodka pre oceleové tenkostenné a medené rúrky G 3/4"
- 1 6092 xx HERZ Prechodka pre plastové rúrky G 1/2"
- 1 6098 xx HERZ Prechodka pre plastové rúrky G 3/4"

Všetky v tomto dokumente obsiahnuté údaje zodpovedajú v čase tlače predloženým informáciám a sú len informatívne. Zmeny v zmysle technického pokroku sú vyhradené. Vyobrazenia sú len symbolické a preto opticky sa od skutočných výrobkov môžu odlišovať. Možné farebné odchýlky sú zapríčinené tlačou. V závislosti od krajiny sú možné aj rozdiely produktu. Zmeny technických špecifikácií a funkčnosti vyhradené. V prípade otázok kontaktujte prosím najbližšiu pobočku spoločnosti HERZ.