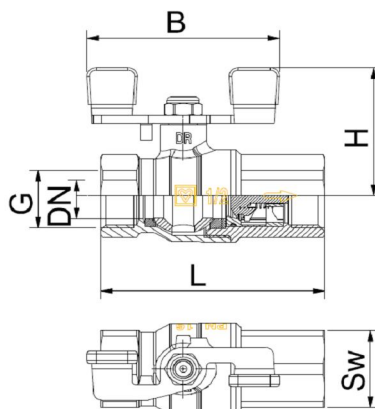
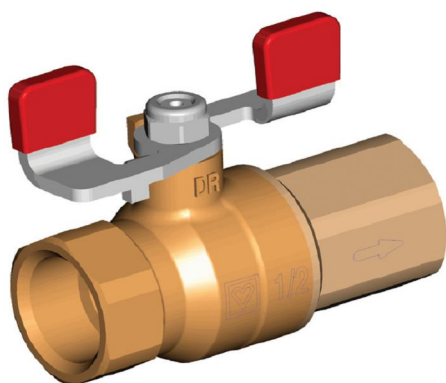


# HERZ - Guľový ventil so spätnou klapkou

Technický podklad pre

2110

Vydanie 3006



Montážne rozmery v mm  
Objednávacie číslo

Obj. číslo	DN	PN	G	L	H	B	Sw
1 2110 01	15	16	1/2"	68	42	80	25

Teleso: kovaná mosadz podľa EN 12420

Pripojenia: kovaná mosadz / vnútorný závit podľa ISO G 228

Guľa: kovaná mosadz, plné vŕtanie, pochrómovaná

Vreteno: mosadz

Spätný ventil: POM (teleso), silikón (rúžok)

Tesnenie gule: PTFE - polytetraflóretylén

Tesnenie vretena: EPDM

Ovládanie: oceľ, pozinkovaná

Konstrukčné vyhotovenie

Maximálny tlak: do 16 bar

Maximálna teplota: 95°C

Technické parametre

Guľový ventil sa používa v systémoch vykurovania, rozvodoch tepla v stavebníctve a v strojárskom priemysle ako uzatváracia armatúra. Vhodný pre všetky neagresívne teplotnosné médiá ako je voda, čistiace kvapaliny, stlačený vzduch a pod. Je určený pre použitie tam, kde sa vyžaduje vysoká trvanlivosť aj v prípade zhoršených prevádzkových podmienok.

Použitie

Guľový ventil montujeme do systému vždy v smere šípky (vyznačené na telese ventilu). Na utesnenie spoja medzi rozvodným potrubím a ventilom môžeme použiť konope, teflónovú pásku alebo tesniacu pastu. Naskrutkujeme koniec potrubia do ventilu pomocou vhodného montážneho náradia, ktorý vyhovuje vonkajšiemu rozmeru ventilu Sw, pričom nesmieme prekročiť max. uťahovací moment 90 Nm.

Doporučujeme prevádzkovať ventil v plne otvorenej alebo uzatvorenej polohe, nie v polootvorenej. Ventil si nevyžaduje žiadnu osobitnú údržbu. Doporučujeme min. 2-krát ročne vykonať s ventilom prevádzkové pohyby (zatvoriť - otvoriť).

Pokyny na montáž a údržbu

Vyhradzujeme si právo na zmeny dané technickým pokrokom

Všetky v tomto dokumente obsiahnuté údaje zodpovedajú v čase tlače predloženým informáciám a sú len informatívne. Zmeny v zmysle technického pokroku sú vyhradené. Vyobrazenia sú len symbolické a preto opticky sa od skutočných výrobkov môžu odlišovať. Možné farebné odchýlky sú zapríčinené tlačou. V závislosti od krajiny sú možné aj rozdiely produktu. Zmeny technických špecifikácií a funkčnosti vyhradené. V prípade otázok kontaktujte prosím najbližšiu pobočku spoločnosti HERZ.

HERZ spol. s r.o., Šustekova 16, P.O.BOX 8, 850 05 Bratislava 55  
Tel.: 02/6241 1909, 6241 1910, 6241 1914 • Fax: 02/6241 1825  
GSM: 0907/799 550 • www.herz-sk.sk • e-mail: office@herz-sk.sk

