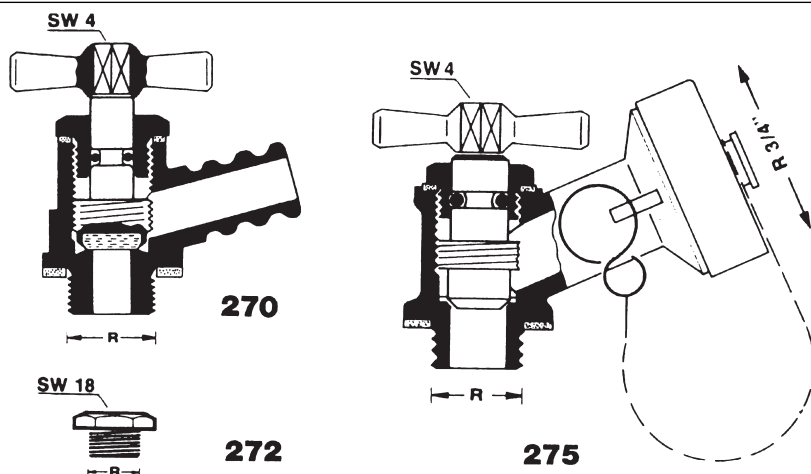


Vypúšťacie armatúry

Technický podklad pre
270-275

Vydanie 0104



1 0270 09	1/4"	Vypúšťací ventil s rukoväťou
1 0270 00	3/8"	
1 0272 09	1/4"	Zátka
1 0272 00	3/8"	
1 0275 09	1/4"	Vypúšťací ventil s adapt. pre hadicovú prípojku
1 0275 00	3/8"	

Všetky armatúry sa vyrábajú v žltom vyhotovení.

Vyhotovenie

Nasledovné HERZ armatúry majú otvory pre použitie vypúšťacích ventilov:

Použitie

Ventil č. vyr.	Dimenzia	Otvory		Namontované zátky 272
		Počet	Dimenzia	
4117M	1/2" — 3/4"	1	1/4"	1
	1" — 2"	2	1/4"	2
	2 1/2" — 3"	2	3/8"	2
4117R	1/2" — 2"	2	1/4"	2
4217GM, 4217GR	2 1/2" — 3"	2	3/8"	2
4115A	1/2" — 2"	2	1/4"	1
4125AD, 4215AG	2 1/2" — 3"	2	3/8"	1
4112A	3/4" — 2"	2	1/4"	1
	2 1/2" — 3"	2	3/8"	1

Ďalšie vypúšťacie armatúry objednávať samostatne.



Na vypúšťací ventil č. vyr. 275 možno pripojiť hadicovú prípojku 1 6206 01, ktorú ale treba objednať samostatne.

Hadicová prípojka

Po dimenziu 2" - veľkosť otvoru 1/4"
Od dimenzie 2 1/2" - veľkosť otvoru 3/8"

Veľkosti otvorov

Max. prevádzková teplota 110°C
Max. prevádzkový tlak 10 bar (0,1 MPa)

Prevádzkové údaje

TESNENIE VRETENA

Pomocou O-kružku, ktorý pri dodržaní maximálnej prevádzkovej teploty zabezpečuje ľahkosť ovládania a chodu ventilu.

MONTÁŽ

Na uľahčenie montáže sa na telese armatúry nachádzajú dve plochy SW 16.

**Konštrukčné
zvláštnosti**

Vyhradujeme si právo na zmeny
dané technickým pokrokom