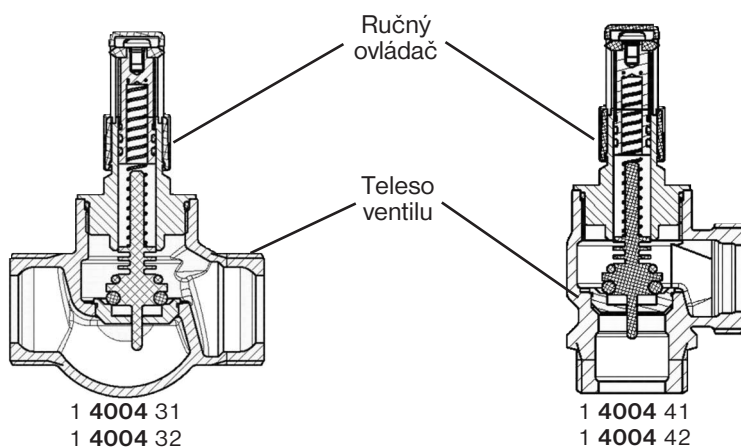
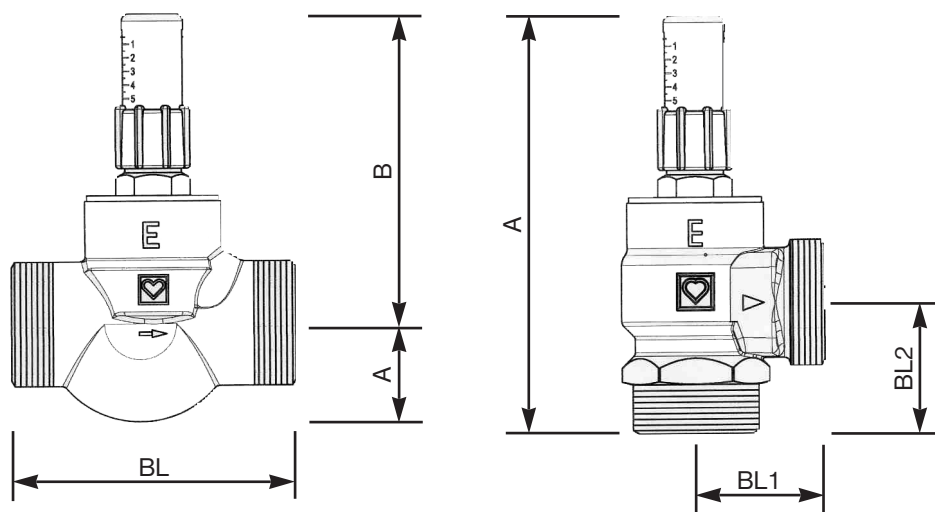


HERZ - prepúšťací ventil

Technický podklad pre
4004

Vydanie 0711



1 4004 31
1 4004 32

1 4004 41
1 4004 42

Vyhotovenia

Objednávkové číslo	1 4004 31	1 4004 32	1 4004 41	1 4004 42
Dimenzia	DN 15	DN 20	DN 15	DN 20
Vyhotovenie	priamy	priamy	rohový	rohový
Pripájací závit	G3/4 B ISO 228/1	G1 B ISO 228/1	G3/4 B ISO 228/1	G1 B ISO 228/1
A	26	26	101	111
B	82	82		
BL	69,5	75		
BL1			32	34
BL2			25	34,5

1 4004 31	HERZ- prepúšťací ventil priamy, DN 15, poniklované vyhotovenie, pripájací závit G 3/4 B ISO 228/1	kvs= 2,2m ³ /h
1 4004 32	HERZ- prepúšťací ventil priamy, DN 20, poniklované vyhotovenie, pripájací závit G 1 B ISO 228/1	kvs= 2,2m ³ /h
1 4004 41	HERZ- prepúšťací ventil rohový, DN 15, poniklované vyhotovenie, pripájací závit G 3/4 B ISO 228/1	kvs= 2,2m ³ /h
1 4004 42	HERZ- prepúšťací ventil rohový, DN 20, poniklované vyhotovenie, pripájací závit G 1 B ISO 228/1	kvs= 2,2m ³ /h

Max. prevádzková teplota 120 °C Max. prevádzkový tlak 10 bar
 Min. prevádzková teplota 0 °C Tlaková diferencia - nastavenie z výroby stupeň 1
 Rozsah nastavenia tlak.diferencie stupne 0,5 - 5

Kvalita vody musí zodpovedať ÖNORM H5195, resp. smernici VDI 2035. Armatúry sú vhodné pre zmes vody a etylénglykolu s obsahom etylénglykolu 15-45%.

Technické údaje

Vyhradzujeme si právo na zmeny dané technickým pokrokom

HERZ spol. s r.o., Šustekova 16, P.O.BOX 8, 850 05 Bratislava 55
 Tel.: 02/6241 1909, 6241 1910, 6241 1914 • Fax: 02/6241 1825
 GSM: 0907/799 550 • www.herz.eu • e-mail:infosk@herz.eu

HERZ®

V teplovodných vykurovacích sústavách na zníženie neželaných vysokých tlakových diferencií.

Rozsah použitia

Prepúšťací ventil sa použije, keď pri plánovaní potrubnej siete alebo u návrhu čerpadla nie je možné tlakovú diferenciu znížiť na regulačných radiátorových ventiloch, respektíve treba zamedziť nežiadúco vysokej tlakovej diferencii u termostatických ventilov.

Použitie

Podľa odporúčania VDMA je vhodné používať termostatické ventily do tlakovej diferencie 0,05 bar a s určenými prostriedkami dohliadať na to, aby u radiátorov v blízkosti čerpadiel alebo u prietoku v spiatocke nebola prekročená tlaková diferencia 0,2 bar.

Okrem toho môže s prepúšťacím ventilom tiež zabezpečiť cirkuláciu v kotlovom okruhu (ak nie je zabudovaná v kotly).

Pri návrhu treba zohľadniť, že pri každej nastavenej tlakovej diferencii na prepúšťacom ventile bude odvodené potrebné množstvo vody k zmenšeniu tlakovej diferencie (v závislosti od predimenzovania čerpadla a strmosti charakteristiky čerpadla).

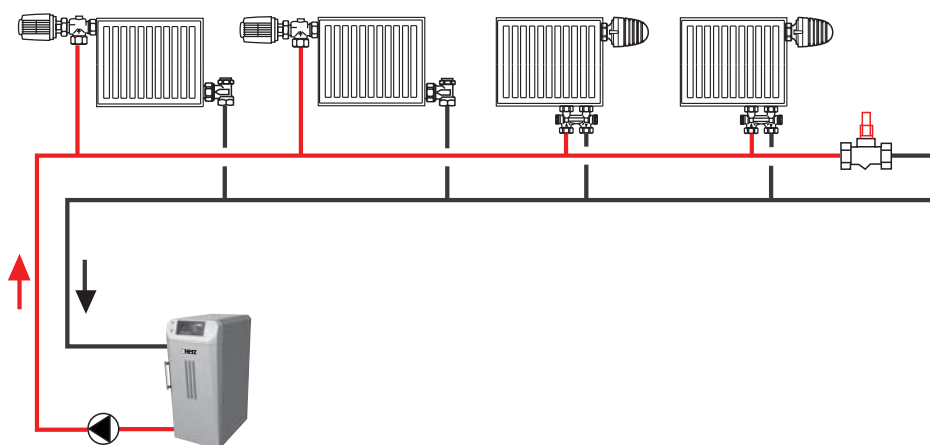
Ak podľa nomogramu nepostačuje dosiahnuteľné množstvo vody, možno osadiť druhý prepúšťací ventil k prvému. Obtokové vedenie by malo byť podľa možnosti krátke a s malou tlakovou stratou.

- dvojdielne teleso z mosadze, v ktorom je osadené sedlo ventilu a tanier ventilu
- nastavenie pomocou ručného kolieska, odčítanie nastavovacích hodnôt priamo na stupnici
- plocho tesnený prípoj na dvoch rúrových závitoch
- ventil cez ploché tesnenie vždy demontovateľný
- tichá prevádzka bez vibrácií vďaka špeciálnemu uloženiu ventilovej kuželky
- tlmič kmitania zabráni rázom pri náhlom úplnom otvorení ventilovej kuželky

Konštrukčné zvláštnosti

Teleso: mosadz CuZn39Pb3
Vnútorné časti: plast
Pružina: ušľachtilá oceľ
Ručný ovládač: plast
Tesniace časti: EPDM

Materiály

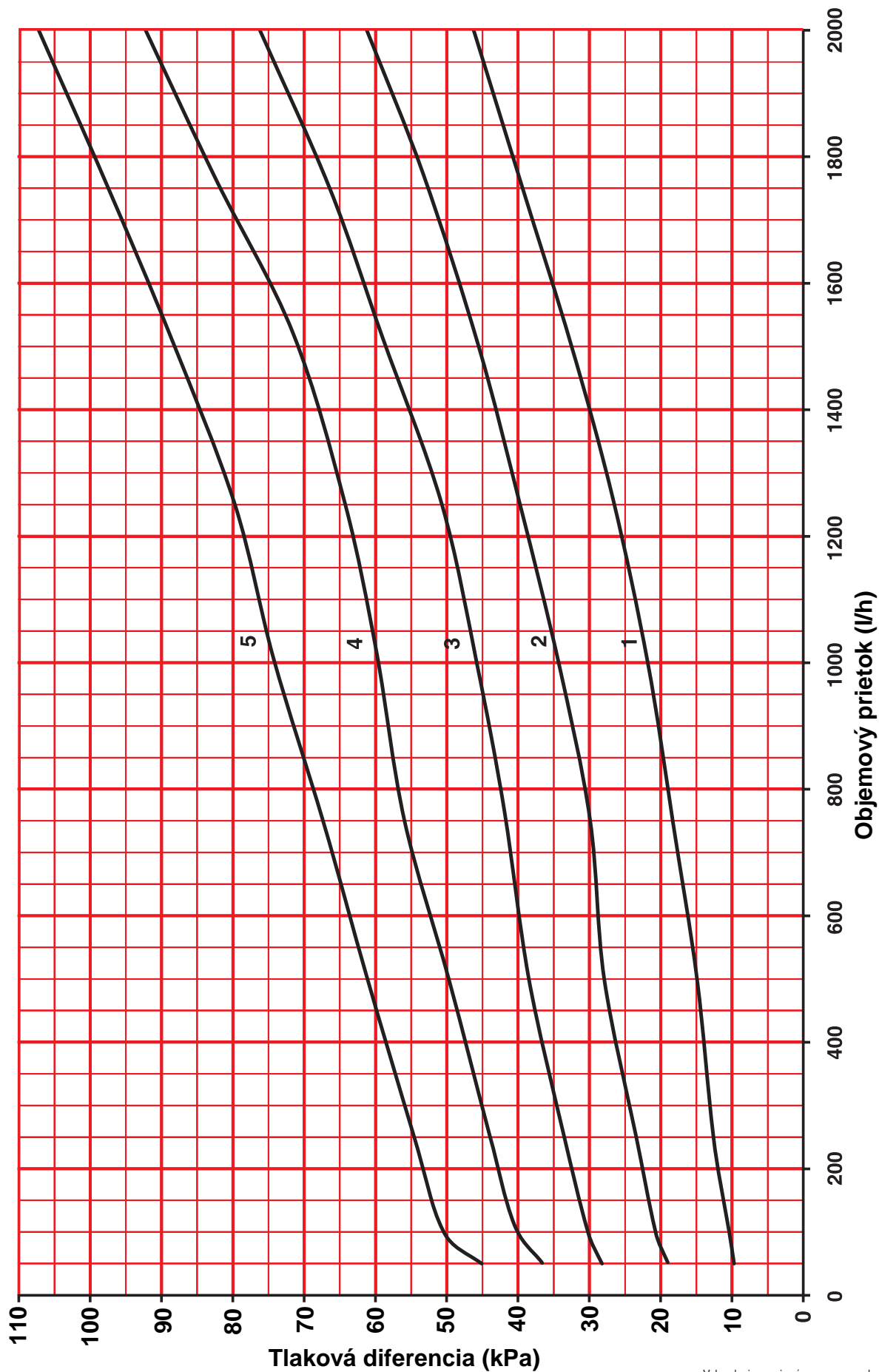


Príklad použitia

- 1 6220 12 Oceľová potrubná prípojka, plocho tesnená 3/4
- 1 6220 22 Oceľová potrubná prípojka, plocho tesnená 3/4x44 mm
- 1 6220 02 Redukčná prípojka 3/4x1/2
- 1 6236 02 Spájková prípojka, 3/4x15 mm
- 1 6236 12 Spájková prípojka, 3/4x18 mm
- 1 6236 22 Spájková prípojka, 3/4x22 mm
- 1 6240 02 Zvarová prípojka, 3/4x26,9 mm
- 1 6241 02 Zvarová prípojka, redukovaná 3/4x21,3 mm
- 1 6220 63 Oceľová potrubná prípojka 1
- 1 6236 63 Spájková prípojka 1x28 mm
- 1 6240 63 Zvarová prípojka 1x33,7 mm

Príslušenstvo

4004 dp / Q - diagram



Vyhradzujeme si právo na zmeny dané technickým pokrokom