

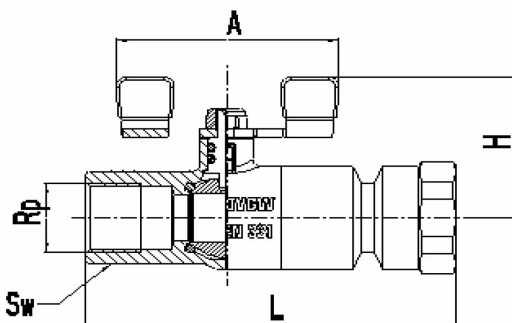
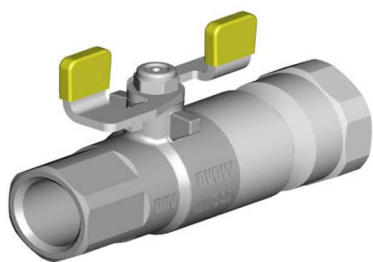
HERZ - Bezpečnostný uzatvárací guľový ventil na plyn

s motýlikovým ovládačom, HTB 925°C, 60 min

Technický podklad pre

2302

Vydanie 1107



Montážne rozmery v mm
Objednávacie číslo

Obj. číslo	MOP	PN	DN	Rp	L	H	A	Mt (Nm)	Sw
1 2302 11	5	1	15	1/2"	98	45	60	75	26
1 2302 12	5	1	20	3/4"	107	49	60	100	32
1 2302 13	5	1	25	1"	133	61	85	125	41

Teleso: kovaná mosadz podľa EN 12165, poniklovaná
Pripojenia: poniklovaná oceľ
Teleso gule: lisovaná mosadz, plné prevrtanie, opracovaná na mikroskopicky hladký povrch, pochrómovaná
Vreteno: mosadz
Ovládanie: páka v tvare "T", oceľ pokrytá plastom
Pripojenia: vnútorný závit podľa Rp ISO 7-1 (DIN 2999, BS21)
Tesniace prvky: NBR 80 ShA guľa a NBR 70 ShA vreteno

Konstruktívne vyhotovenie

Prevádzkový tlak: závisí od dimenzie (bar), pre lypn MOP 5 (EN331), PN 1 (HTB 925 °C, 60 min)
Prevádzková teplota: -20°C - +60°C
Teplota pre automatické uzatvorenie: +85°C - +110°C
Vhodný pre: 1., 2., 3. skupina plynov z EN 437 (skupina plynov podľa DVGW - tabuľka G260/I)

Technické parametre

Guľový ventil sa používa v plynových rozvodoch podľa DVGW-TRGI, ktoré používajú plyny podľa tabuľky G260/I, ako armatúra slúžiaca na otváranie-uzatváranie. Používa sa v systémoch plynového vykurovania, k zásobníkom vody pred koncovými spotrebičmi. Používame ho všade tam, kde očakávame trvanlivosť i pri prekročení prevádzkových podmienok. V prípade požiaru sa ventil uzatvorí automaticky. Bezpečnostný uzatvárací guľový ventil automaticky uzatvorí prietok plynu pri teplote v miestnosti od 85 °C až 115 °C. V prípade požiaru musí byť ventil uzatvorený. Pri zvýšenej teplote jeho tesnenia zhoria. V takom prípade je tesniaci element spojením medzi guľou a telesom. Pri zvýšenej teplote 925 °C samotná mosadz tesní po dobu min. 60 minút (min. reakčná doba hasiacich prostriedkov). Guľový ventil sa používa ako ochranný prvok v plynových inštaláciách.

Použitie

Na utesnenie spojov medzi plynovou rúrkou a guľovým ventilom použijeme konope, teflónovú pásku a tesniacu pásku. Pomocou vhodného montážneho nástroja zaskrutkujte koniec rúrky (Sw), pričom doporučujeme dodržať maximálny ťahovací moment (Mt). Smer toku plynu v rozvodnom potrubí musí byť zhodný so smerom šípky na telese guľového ventilu. Guľový ventil s automatickým uzatváraním pri prekročení danej teploty musí byť namontovaný pred prvky, ktoré nie sú odolné voči požiaru (ohrievače, plynometry, gumové hadice,...) Doporučujeme prevádzkovať ventil v plne otvorenej alebo uzatvorenej polohe, nie v polootevorenej. Ventil si nevyžaduje žiadnu osobitnú údržbu. Doporučujeme min. 2-krát ročne vykonať s ventilom prevádzkové pohyby (zatvoriť - otvoriť).

Pokyny na montáž a údržbu

Vyhradzujeme si právo na zmeny dané technickým pokrokom