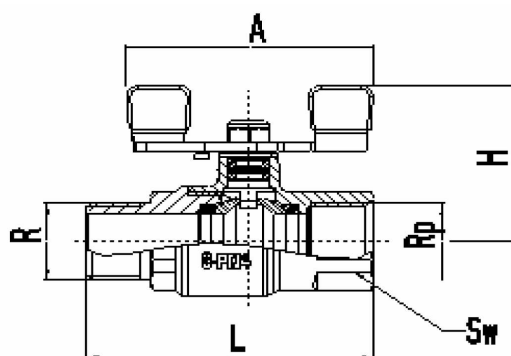
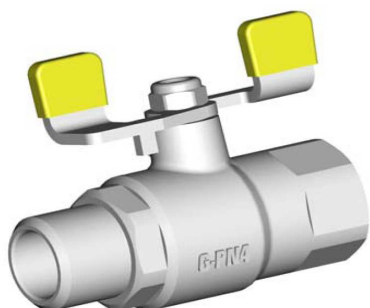


# HERZ - Guľový ventil na plyn s motýlikovým ovládačom

Technický podklad pre  
**2305**  
Vydanie 1107



Montážne rozmery v mm  
Objednávacie číslo

Obj. číslo	PN	DN	Rp	R	L	H	A	Mt (Nm)	Sw
1 2305 10	4	10	3/8"	3/8"	55	40	60	35	21
1 2305 11	4	15	1/2"	1/2"	69	45	60	75	25
1 2305 12	4	20	3/4"	3/4"	74	48	60	100	31
1 2305 13	4	25	1"	1"	88	61	85	125	39
1 2305 14	4	32	1 1/4"	1 1/4"	103	65	85	160	48

Teleso: kovaná mosadz podľa EN 12165, poniklovaná  
Pripojenia: poniklovaná kovaná mosadz  
Teleso gule: lisovaná mosadz, plné prevrtanie, opracovaná na mikroskopicky hladký povrch, pochrómovaná  
Vreteno: mosadz  
Ovládanie: oceľ pokrytá plastom  
Pripojenia: vnútorný závit podľa Rp ISO 7-1 (DIN 2999, BS21)  
Tesniace prvky: PTFE (polytetrafluóretylén), guľa a NBR 70 ShA vreteno

Konstruktívne vyhotovenie

Prevádzkový tlak: PN 4 bar, (pre iné neagresívne médium PN 25)  
Prevádzková teplota: -20°C - +60°C  
Vhodný pre: 1., 2., 3. skupina plynov z EN 437 (skupina plynov podľa DVGW - tabuľka G260/I)

Technické parametre

Guľový ventil sa používa v plynových rozvodoch podľa DVGW-TRGI, ktoré používajú plyny podľa tabuľky G260/I, ako armatúra slúžiaca na otváranie-uzatváranie. Používa sa v systémoch plynového vykurovania, k zásobníkom vody pred koncovými spotrebičmi, v energetických systémoch, v stavebníctve alebo v strojárstve. Používame ho všade tam, kde očakávame trvanlivosť i pri prekročení prevádzkových podmienok. V prípade požiaru musí byť ventil uzatvorený. Guľový ventil sa používa ako ochranný prvok v plynových inštaláciách.

Použitie

Na utesnenie spojov medzi plynovou rúrkou a guľovým ventilom použijeme konope, teflónovú pásku a tesniacu pásku. Pomocou vhodného montážneho nástroja zaskrutkujte koniec rúrky (Sw), pričom doporučujeme dodržať maximálny uťahovací moment (Mt). Doporučujeme prevádzkovať ventil v plne otvorenej alebo uzatvorenej polohe, nie v polootvorenej. Ventil si nevyžaduje žiadnu osobitnú údržbu. Doporučujeme min. 2-krát ročne vykonať s ventilom prevádzkové pohyby (zatvoriť - otvoriť).

Pokyny na montáž a údržbu

Vyhradzujeme si právo na zmeny dané technickým pokrokom