

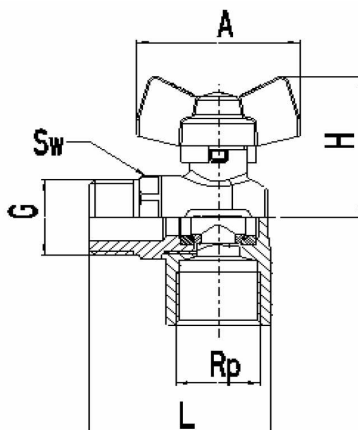
HERZ - Guľový ventil na plyn

s duralumíniovým motýlikovým ovládačom

Technický podklad pre

2372

Vydanie 1107



Montážne rozmery v mm
Objednávacie číslo

Obj. číslo	MOP	DN	Rp	G	L	H	A	Mt (Nm)	Sw
1 2372 11	5	10	1/2"	1/2"	44	39	40	75	21

Teleso: kovaná mosadz podľa EN 12165, poniklovaná
 Pripojenia: poniklovaná kovaná mosadz
 Teleso gule: lisovaná mosadz, plné prevŕtanie, opracovaná na mikroskopicky hladký povrch, pochrómovaná
 Vreteno: mosadz
 Ovládanie: motýlikový tvar, hliníková zliatina, pokrytá žltým plastom
 Pripojenia: vnútorný závit podľa R ISO 7-1 (DIN 2999) a G ISO 228
 Tesniace prvky: PTFE (polytetrafluóretylén) guľa a NBR 70 ShA vreteno

Konštrukčné vyhotovenie

Prevádzkový tlak: pre plyn MOP 5 (EN331), pre iné neagresívne médium PN 16
 Prevádzková teplota: -20°C - +60°C
 Vhodný pre: 1., 2., 3. skupina plynov z EN 437 (skupina plynov podľa DVGW - tabuľka G260/I), vodu, olej, vzduch

Technické parametre

Guľový ventil sa používa v plynových rozvodoch podľa DVGW-TRGI, ktoré používajú plyny podľa tabuľky G260/I, ako armatúra slúžiaca na otváranie-uzatváranie. Používa sa v systémoch plynového vykurovania, k zásobníkom vody pred koncovými spotrebičmi. Používame ho všade tam, kde očakávame trvanlivosť i pri prekročení prevádzkových podmienok. V prípade požiaru musí byť ventil uzatvorený. Guľový ventil sa používa ako ochranný prvok v plynových inštaláciách.

Použitie

Na utesnenie spojov medzi plynovou rúrkou a guľovým ventilom použijeme konope, teflónovú pásku a tesniacu pásku. Pre G-závit môžeme použiť ploché gumené tesnenie. Pomocou vhodného montážneho nástroja zaskrutkujte koniec rúrky (Sw), pričom doporučujeme dodržať maximálny uťahovací moment (Mt). Guľový ventil musí byť namontovaný pred prvky, ktoré nie sú odolné voči požiaru (ohrievače, plynometry, gumové hadice,...) Doporučujeme prevádzkovať ventil v plne otvorenej alebo uzatvorenej polohe, nie v polootvorenej. Ventil si nevyžaduje žiadnu osobitnú údržbu. Doporučujeme min. 2-krát ročne vykonať s ventilom prevádzkové pohyby (zatvoriť - otvoriť).

Pokyny na montáž a údržbu

Vyhradzujeme si právo na zmeny dané technickým pokrokom