

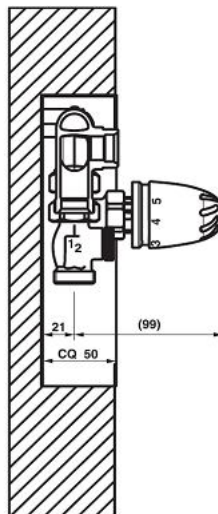
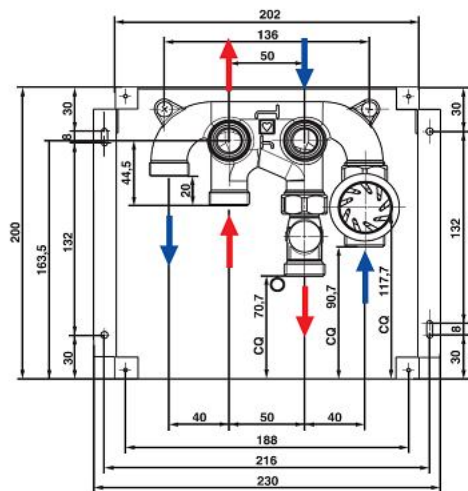
# HERZ - Regulačná súprava

Pre vykurovacie telesá a podlahové vykurovanie určené  
na temperovanie podlahy

Technický podklad pre

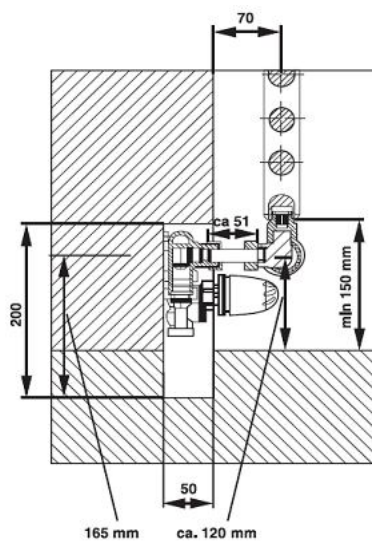
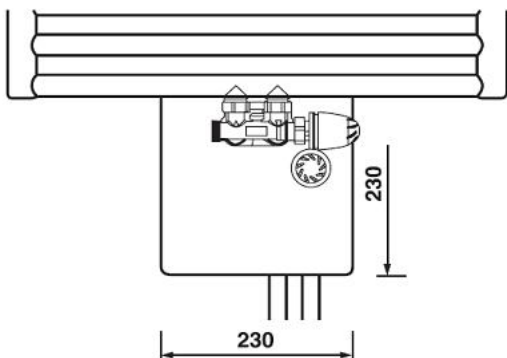
1 8100 25

Vydanie 1105



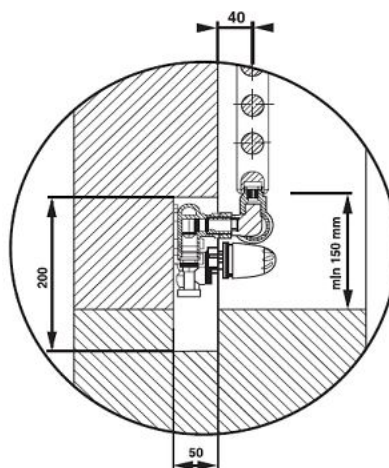
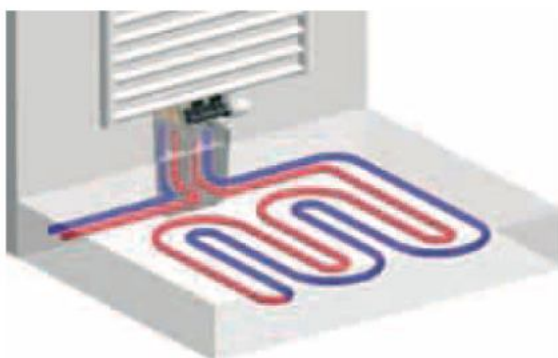
Rozmery v mm

Závitové pripojenie na rozdeľovači: 6 ks G 3/4 s kónusom



Rozmery v mm

Použitie nátrubku s d=15 mm



Použitie

Pripojenie pomocou závitovej prípojky 1 6220 71

Vyhradzujeme si právo na zmeny dané  
technickým pokrokom

Regulačná sada je určená k pripojeniu podlahového vykurovania a zároveň k pripojeniu vykurovacieho telesa na rozvod vykurovacej vody. Obe dve vykurovacie okruhy môžeme samostatne a nezávisle regulovať.

## Popis

Regulačná sada obsahuje rozdeľovač/zberač umiestnený v skrinke s inštaláciou pod omietku. Rozdeľovač/zberač je napojený na prívodné a vratné potrubie vykurovacieho systému. K čelným vývodom je napojené vykurovacie teleso pomocou napr. HERZ 3000. K zvyšným dvom vývodom je pomocou ventilu do spiatočky a termostatického ventilu napojené podlahové vykurovanie.

## Princíp činnosti

Súčasťou dodávky regulačnej sady 1 **8100** 25 sú nasledovné diely:

Skrinka z pozinkovaného plechu a dverka s magnetickými páskami z ocelového plechu pochrómované (rozmery skrinky - š x v x h: 200 x 200 x 50 mm, dverka 230 x 230 mm)

## Komponenty

1 <b>4133</b> 01	Pripojovacia súprava pre 2- rúrkový systém
1 <b>3741</b> 01	Ventil do spiatočky RL-1
1 <b>7637</b> 25	Termostatický ventil s prevlečnou maticou TS 98 V
1 <b>9201</b> 03	Termostatická hlavica "Mini-Turbo"

1 <b>6274</b> xx	Prechodka G 3/4 na kalibrované ocelové rúry a medené rúry s O-krúžkom, kovovo tesniaca, pre rúry DN 8,10,12,14,15,16.
1 <b>6276</b> xx	Prechodka G 3/4 na kalibrované ocelové rúry a medené rúry s mäkkým tesnením, pre rúry DN 12, 14, 15, 16, 18.
1 <b>6098</b> xx	Prechodka G 3/4 na plastovú rúrku z PE-X, PB a kompozitných plastov .
1 <b>3694</b> 91	Pripájací diel HERZ 3000 s termostatickým zvrškom s prednastavením pre 2-rúrkové sústavy, rohový, pripojenie vykurovacieho telesa Rp 1/2 presuvnou maticou.
1 <b>3693</b> 91	Pripájací diel HERZ 3000 s termostatickým zvrškom s prednastavením pre 2-rúrkové sústavy, rohový, pripojenie vykurovacieho telesa G 3/4 kužellovým tesnením a presuvnou maticou.
1 <b>9200</b> 16	Termostatická hlavica "Mini-Turbo", rozsah požadovaných hodnôt 6-28°C.
1 <b>9200</b> 13	Termostatická hlavica "Mini-Turbo", rozsah požadovaných hodnôt 6-28°C, s "0" polohou.
1 <b>6330</b> xx	Pripájacia sada Cu 15x1, poniklovaná
1 <b>6220</b> 71	Závitová prípojka s kužellovým tesnením G 3/4 a plochým tesnením G 3/4.
1 <b>3001</b> 01	Kužellový prstenec pre pripojenie vykurovacieho telesa G 3/4"
3 <b>S344</b> 01	Pripojovací oblúkový set ventilov, dĺžka ramena 150 mm, rúrka 15x1 mm.
P <b>70xx</b> 82	Lisovaný závitový spoj s kužellovým tesnením a prevlečenou maticou pre rúry 14x2 - 20x2 (P <b>7014</b> 82 .... P <b>7021</b> 82).

## Príslušenstvo

Max. prevádzková teplota (na ventile) **120 °C**  
 Max. prevádzkový tlak **10 bar**  
 Prevádzková teplota **25-60 °C**  
 Max. diferenčný tlak na ventile **20 kPa**  
 Je potrebné dodržať technické podmienky výrobcu rúrok.

#### Technické údaje

#### Tlaková strata rozdeľovača/zberača 4133 (prívod a späťotok spolu)

Napojenie podlahového vykurovania kv = **4,6 m<sup>3</sup>/h**  
 Napojenie vykurovacieho telesa kv = **5,3 m<sup>3</sup>/h**

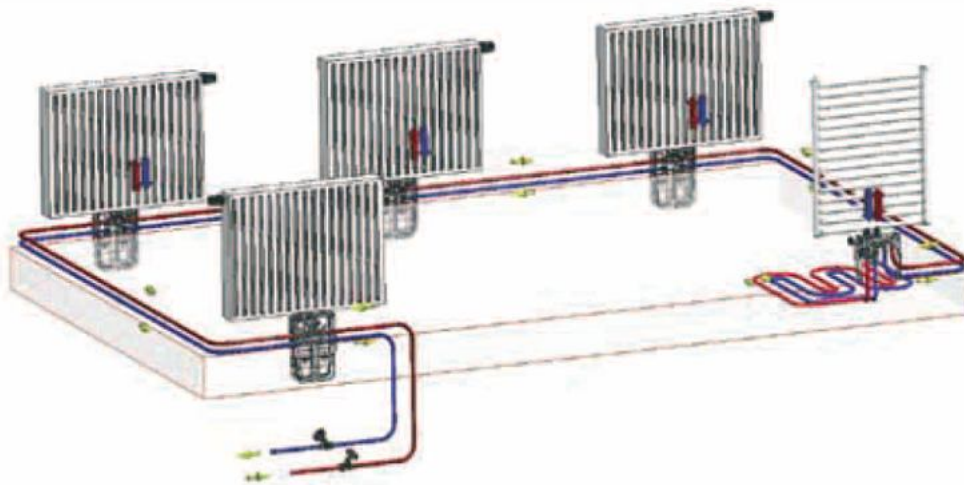
Maximálna plocha podlahového vykurovania

Rúrka	Plocha podlahového vykurovania pri rozostupe rúrok 125 mm	Plocha podlahového vykurovania pri rozostupe rúrok 250 mm
20 x 2	15 m <sup>2</sup>	30 m <sup>2</sup>
18 x 2	7 m <sup>2</sup>	15 m <sup>2</sup>
16 x 2	4 m <sup>2</sup>	8 m <sup>2</sup>

Tieto údaje sú len informačné. Doporučujeme previesť výpočet tlakových strát systému.  
 Kvalita vody musí zodpovedať ustanoveniam normy ÖNORM H 5195, resp. smernice VDI 2035

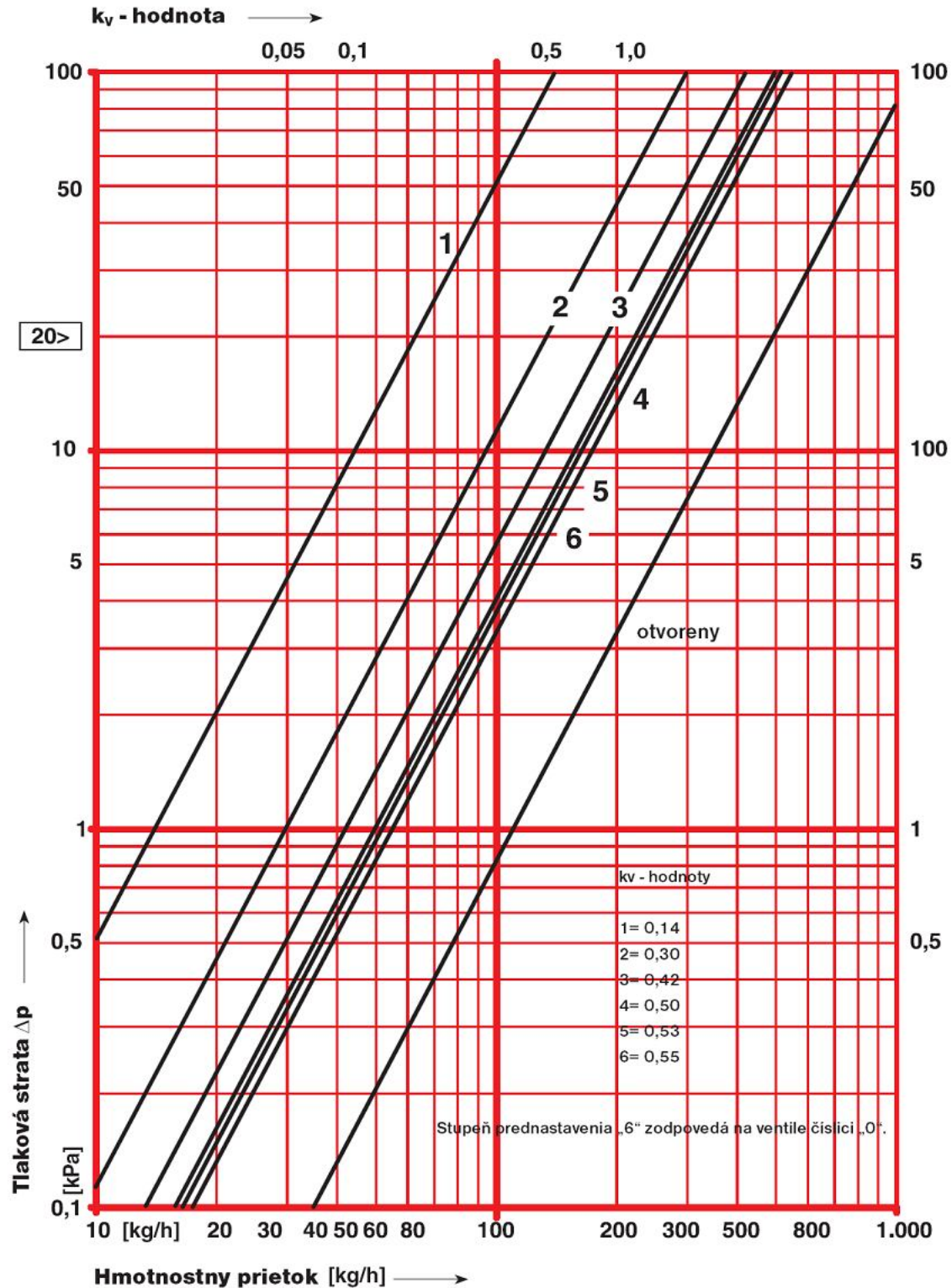
Vidlicový kľúč SW 27 Pre montáž sverného šróbenia  
 Vidlicový kľúč SW 30 Pre montáž termostatickej hlavice a prevlečných matíc

#### Náradie



#### Príklad použitia

Všetky v tomto dokumente obsiahnuté údaje zodpovedajú v čase tlače predloženým informáciám a sú len informatívne. Zmeny v zmysle technického pokroku sú vyhradené. Vyobrazenia sú len symbolické a preto opticky sa od skutočných výrobkov môžu odlišovať. Možné farebné odchýlky sú zapríčinené tlačou. V závislosti od krajiny sú možné aj rozdiely produktu. Zmeny technických špecifikácií a funkčnosti vyhradené. V prípade otázok kontaktujte prosím najbližšiu pobočku spoločnosti HERZ.

Nastavenie **termostatického ventilu TS-98-V 1 7637 25**

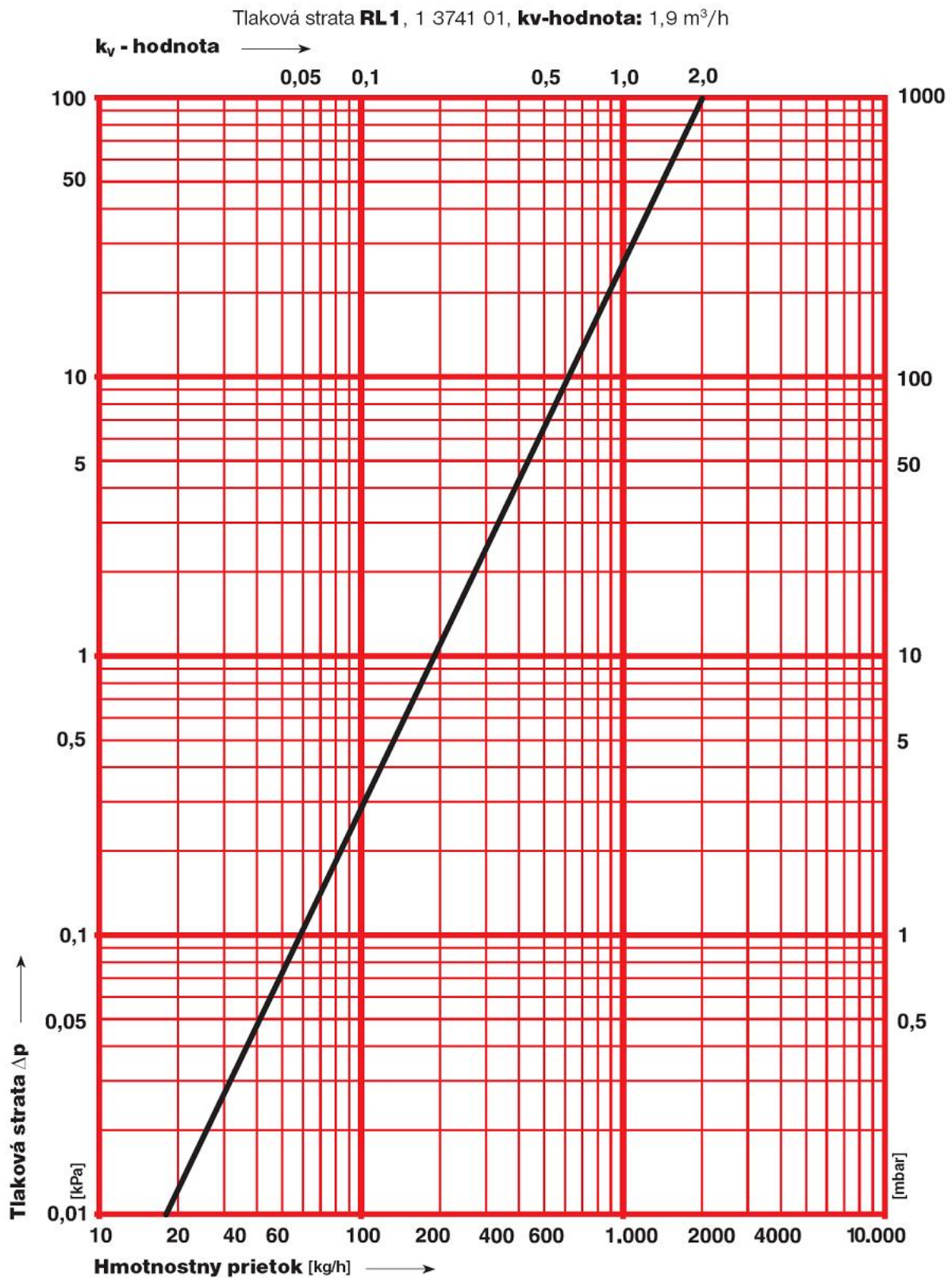
Výhradzujeme si právo na zmeny dané  
technickým pokrokom

HERZ - Nomogram

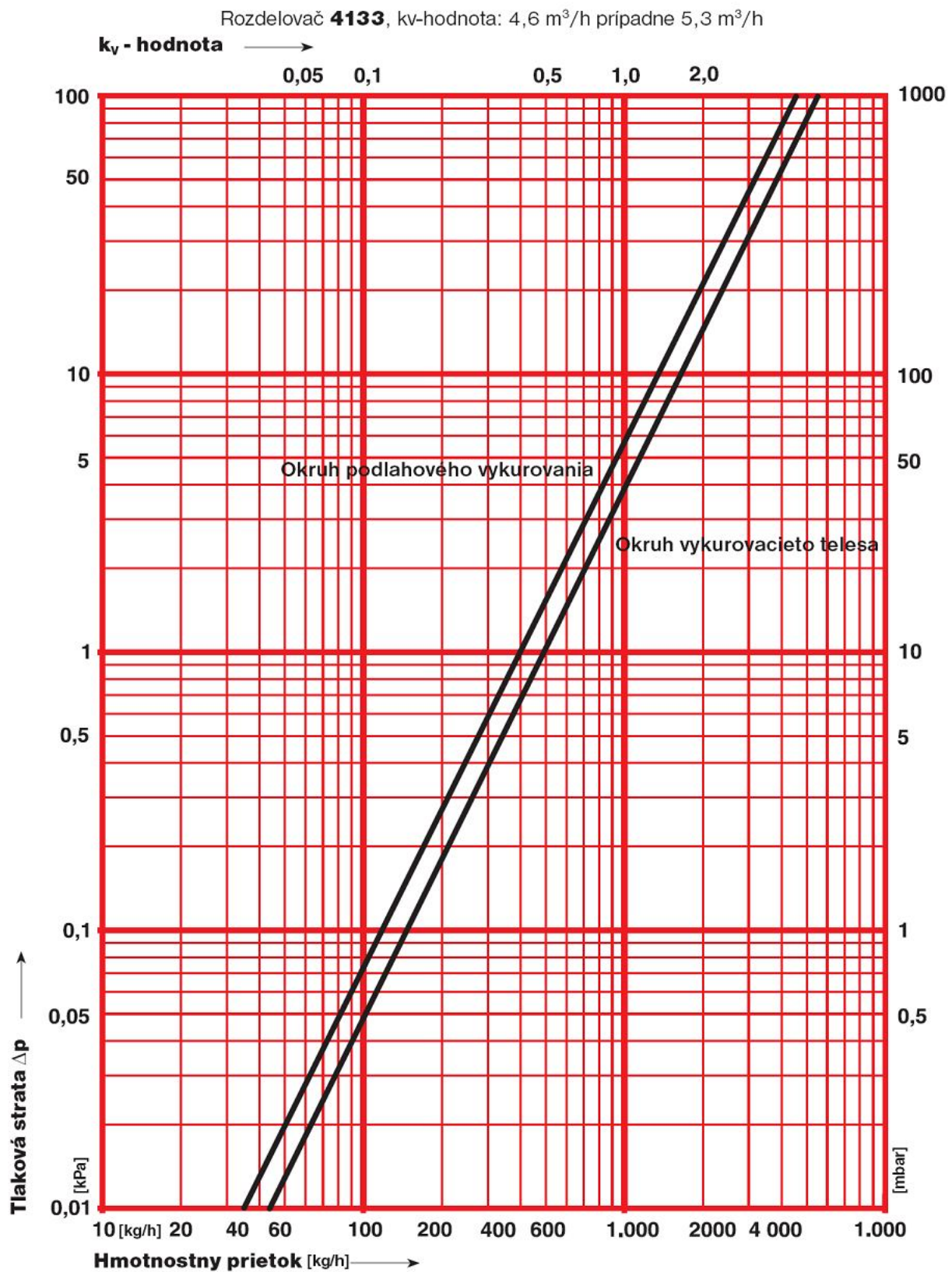
Regulačná súprava

Obj. č. 1 **8100 25**

DN -

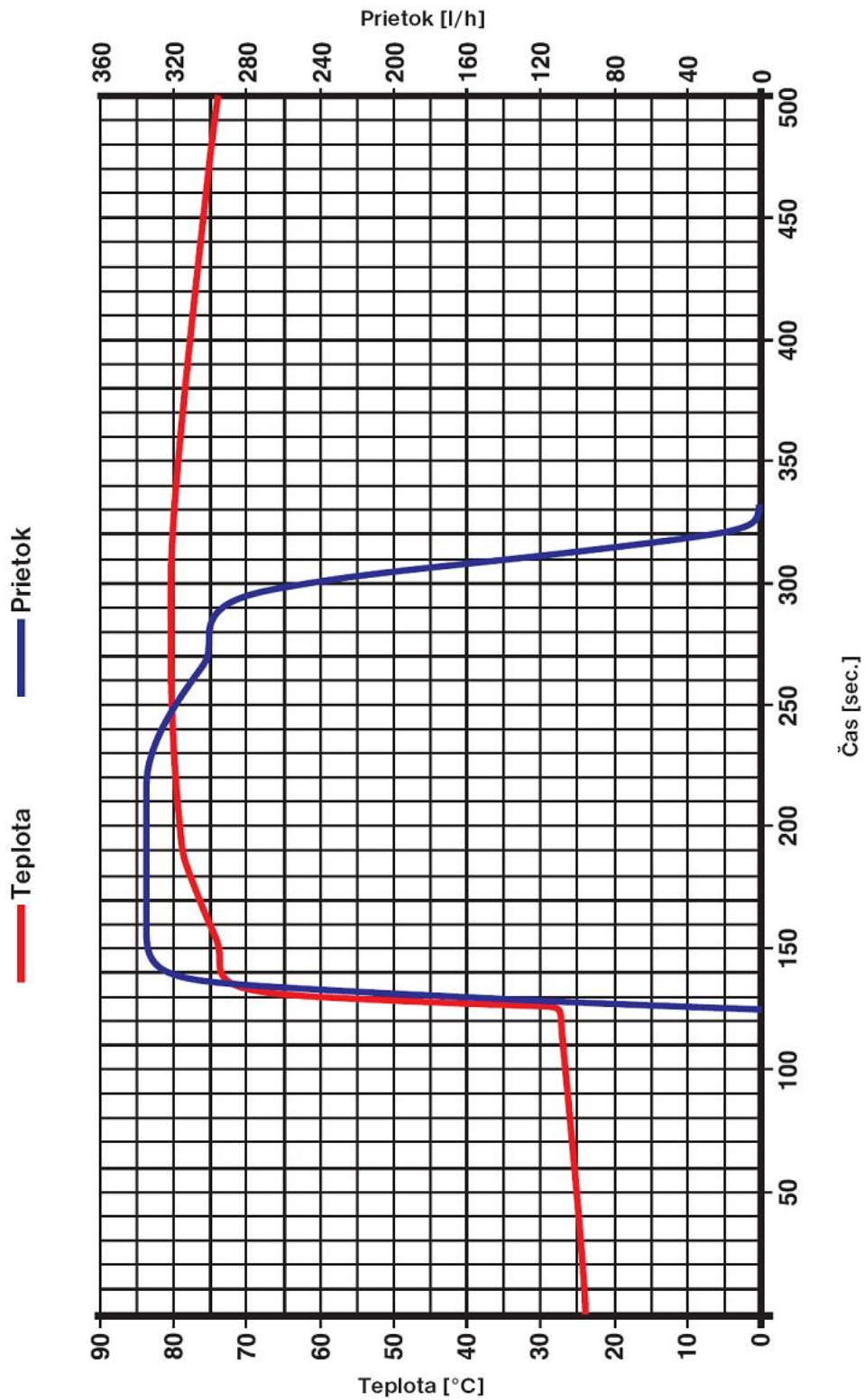


Výhradzujeme si právo na zmeny dané technickým pokrokom



Výhradzujeme si právo na zmeny dané  
technickým pokrokom

Diagram doby reakcie regulátora teploty späťochy a prietoku



Vyhradzujeme si právo na zmeny dané  
technickým pokrokom