

HERZ - TERMOSTATICKÁ HLAVICA

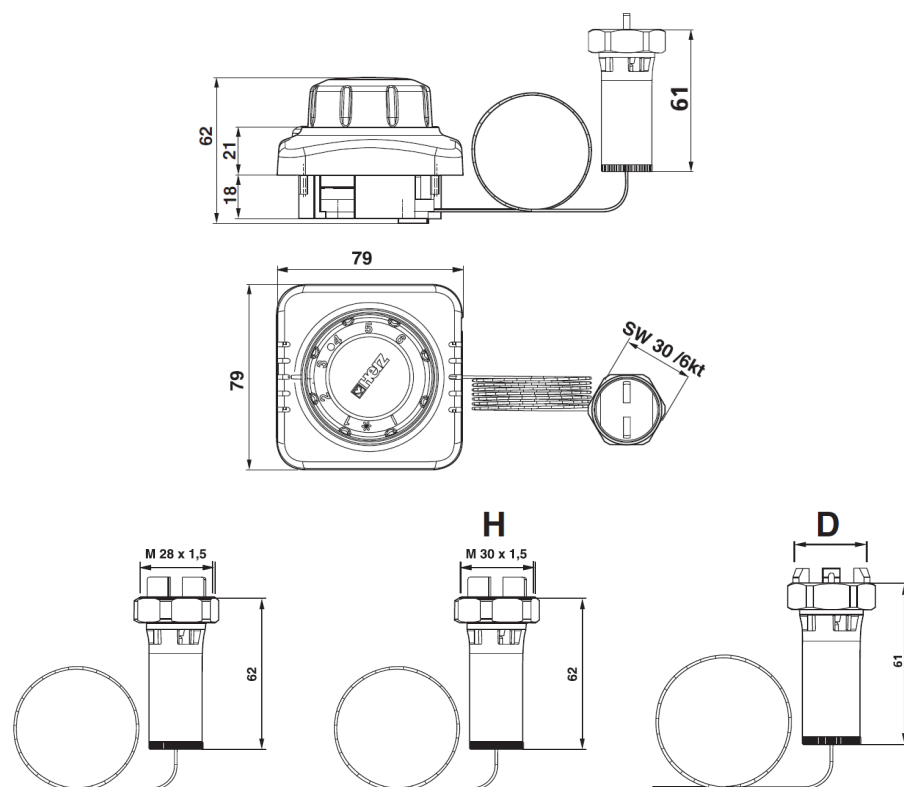
Technický podklad pre

9350 - 9358

s diaľkovým nastavením

Vydanie 0711

Montážne rozmery



Termostatická HERZ s diaľkovým nastavením je vhodná pre montáž do krabice pod ometku, pre termostatické ventily HERZ so závitovým pripojením podľa výberu. Pozostáva z termostatu so snímačom kvapaliny (hydrosenzor), kapilárnej rúrky a pripojenia na ventil. Regulačný rozsah 6-28 °C, s možnosťou ohraničenia a blokovania regulačného rozsahu. Nastaviteľná protimrazová ochrana pri cca 6 °C, dĺžka kapilárnych rúrok podľa tabuľky.

Vyhotovenia

Vyhotovenie	M 28 x 1,5	M 30 x 1,5	D
dĺžka kapiláry 2 m	1 9352 00	1 9352 98	1 9352 99
dĺžka kapiláry 5 m	1 9355 00	1 9355 98	1 9355 99
dĺžka kapiláry 8 m	1 9358 00	1 9358 98	1 9358 99
dĺžka kapiláry 10 m	1 9350 00	1 9350 98	1 9350 99

V kapilárnych rúrkach sa nachádza etylacetát, ktorý pri poškodení uniká a spôsobuje podráždenie dýchacích ciest. Pri kontakte s pokožkou opláchnuť vodou a mydlom, pri kontakte s očami opláchnuť vodou, pri prehltnutí prívodiť vracanie. Následne je nutné lekárske ošetrenie.

Nebezpečenstvá

č. CAS označenie: 141-78-6 Etylacetát
 Identifikačné číslo(a): EINECS: 205-500-4
 Index. číslo: 607-022-00-5

Zvláštne nebezpečenstvá pre človeka a prostredie:

- R 11 Vysoko horľavé
- R 36 Dráždi oči
- R 66 Opakovaný kontakt môže spôsobiť vysušenie alebo popraskanie pokožky
- R 67 Výpary môžu spôsobiť ospalosť a malátnosť
- S 2 Uchovávať mimo dosahu detí
- S 16 Uchovávať mimo zdrojov horenia - nefajčiť
- S 26 Pri kontakte s očami ihneď opláchnuť vodou a obrátiť sa na lekára
- S 33 Prijat' opatrenia voči elektrostatickému nabitíu



Xi Dráždivé
 F Vysoko horľavé

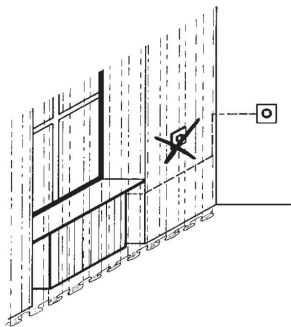
Vyhradujeme si právo na zmeny dané technickým pokrokom.

Rozsah požadovanej hodnoty	6 -28 °C
Protimrazová ochrana reaguje pri vnútornej teplote cca.	6 °C
Tepelná poistka po prekročení	60 °C
Termostatická hlavica je zabezpečená voči pôsobeniu nadmernej teploty do 60°C predpätou pružinou.	
Termostatická hlavica HERZ pracuje bez nároku na údržbu	

Prevádzkové údaje

Na montáž pre všetky ventily HERZ, ktoré sú určené na termostatickú prevádzku. Používa sa, ak je vykurovacie teleso prekryté závesom alebo obkladom, alebo v prípade, že by montáž termostatickej hlavice bola v horizontálnej polohe. Termostatická hlavica s diaľkovým nastavením je zvlášť vhodná pre HERZ Floor-Fix. Objednávkové čísla, rozmery a vyhotovenia ventilov HERZ nájdeme v príslušných technických listoch jednotlivých produktov.

Použitie



V kombinácii s HERZ Floor Fix 1 8100 10

Termostatická hlavica je snímací a regulačný prvok. Snímací prvok umiestňujeme na stenu, na miesto, kde sa bude korektné snímať vnútorná teplota vzduchu, tzn. miesto bez prievanu a tepelného ovplyvňovania od cudzích zdrojov tepla (výparník chladničky, televízor a pod.). Regulačný prvok je osadený na ventil. Vplyvom teploty dochádza k rozpínaniu kvapaliny v snímacom prvku, ktoré sa prenáša prostredníctvom kapiláry na regulačný prvok, ktorý následne uzatvára ventil, a tým aj prísun vykurovacej vody do telesa.

Princíp činnosti

Nastavením uvedených bodov na stupnici dosiahneme v miestnosti teploty uvedené v tabuľke, pričom v závislosti od spôsobu osadenia a vyhotovenia systému súmožné odchýlky na úrovni niekoľkých stupňov (K).

Nastavenie požadovanej teploty

Značka	I	*	1	2	3	●	4	5	6
cca v °C	0	6	10	13	18	20	22	25	28

Komfortné nastavenie teploty "●" zodpovedá približne vnútornej teplote vzduchu 20°C a pred stavuje optimálnu teplotu na dosiahnutie tepelnej pohody a zároveň úspory energia.

Komfortné nastavenie

Pri nastavení hlavice na značku * sa ventil automaticky otvára, ak vnútorná teplota v miestnosti poklesne pod cca. 6°C, čím sa zabráni zamrznutiu vykurovacej vody v systéme.

Protimrazová ochrana

Pri nastavení hlavice na značku "I" sa ventil zablokuje a protimrazová ochrana je zrušená.

Uzatvorenie

Po ukončení vykurovacieho obdobia doporučujeme úplne otvoriť termostatickú hlavicu otočením proti smeru hodinových ručičiek, čím zabránime usadzovaniu sa nečistôt na sedle ventilu.

Letné nastavenie

1 6807 90	HERZ TS 90 Montážny kľúč
1 7555 00	21 ks Príchytky s klincami na upevnenie kapiláry.

Príslušenstvo

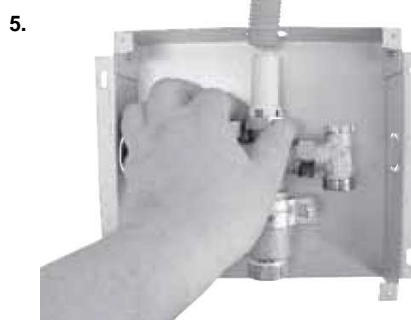
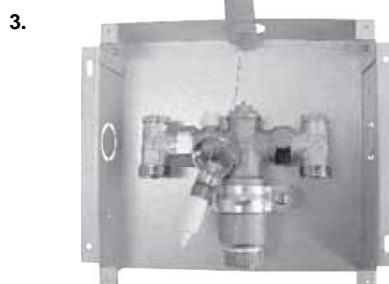
1. Demontujeme z ventilu prepravnú krytku alebo ručnú hlavicu. (obr.1)



2. Pri zapustenej montáži sa odmontuje ventilový nástavec, do ktorého sa znovu zasunieme vonkajšiu maticu, plastovú maticu sa odskrutkujeme a harmonikový mech opatrne vytiahneme z plastového puzdra. Použijeme kovovú a plastovú maticu a kapilárnu rúrku vtiahneme do zásuvnej rúrky, vnútorný priemer 18 mm.



Ventilový nástavec sa naspäť zmontujeme, osadíme na ventilový kryt a vonkajšiu maticu sa ručne



3. Vnútrnú maticu s montážnym kľúčom 1 6807 90 SW 30 ručne cca 1/4 otáčkou zatiahneme.

Obrázok: Hotový zmontovaný ventilový nástavec



4. Pomocou priloženého upevňovacieho materiálu namontujeme element termostatu na stenu s prihliadnutím na dĺžku kapilárnej rúrky tak, aby šípka na základovej doske ukazovala nahor. Podľa vyhotovenia element termostatu namontujeme na stenu alebo do zapustenej krabice.



5. Kapilárna rúrka nesmie byť pri montáži nalomená alebo poškodená, pretože funkcia sa zvyčajne naruší. Rúrka sa nesmie uložiť na vykurovacie rúrky, vykurovacie telesá alebo iné zdroje tepla, alebo v ich tesnej blízkosti. Je potrebné dbať na to, aby senzorová a nastavovacia časť nebola zakrytá záclonami alebo inak založená. Nadmiera kapilárnej rúrky sa zvinie.
6. Otvoriť kryciu klapku, pričom indikačná os musí súhlasne so šípkou základovej dosky ukazovať hore. Spôsob činnosti vyskúšať otočením ručného kolieska.

M 28 x 1,5	M 30 x 1,5	D	Vhodné pre dané typy ventilov
HERZ Floor Fix HERZ termostatický ventil TS-90 HERZ termostatický ventil TS-90-V HERZ termostatický ventil TS-90-KV HERZ termostatický ventil TS-98-V HERZ termostatický ventil TS-FV HERZ termostatický ventil TS-E HERZ termostatický ventil TS-90-E HERZ STRÖMAX TS Vykurovacie telesá s intergovaným termostatickým zvrškom s pripojovacím závitom pre termostatickú hlavicu M 28 x 1,5	TS-90-H TS-98-VH Vykurovacie telesá s intergovaným termostatickým zvrškom s pripojovacím závitom pre termostatickú hlavicu M 30 x 1,5	Vykurovacie telesá s intergovaným termostatickým zvrškom s pripojovacím závitom pre termostatickú hlavicu s pružnou západkou	

Všetky v tomto dokumente obsiahnuté údaje zodpovedajú v čase tlače predloženým informáciám a sú len informatívne. Zmeny v zmysle technického pokroku sú vyhradené. Vyobrazenia sú len symbolické a preto opticky sa od skutočných výrobkov môžu odlišovať. Možné farebné odchýlky sú zapríčinené tlačou. V závislosti od krajiny sú možné aj rozdiely produktu. Zmeny technických špecifikácií a funkčnosti vyhradené. V prípade otázok kontaktujte prosím najbližšiu pobočku spoločnosti HERZ.