

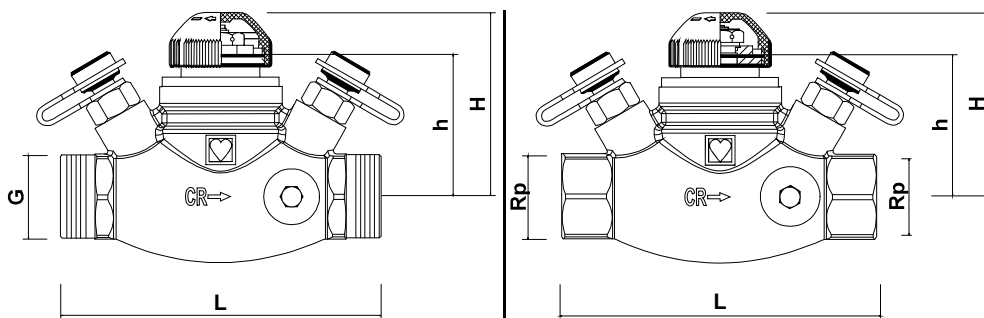
# HERZ STRÖMAX- TS-E

Technický podklad pre

**7217 TS E**

Vydanie 0904

na zónovú reguláciu



7217

Obj. číslo	L	H	h	G	Hodnota kv <sub>s</sub>	Obj. číslo	L	H	h	G	Hodnota kv <sub>s</sub>
1 7217 01	102	58	45	3/4 s kuže om	4,9	1 7217 41	100	58	45	1/2	4,9
1 7217 02	110	58	45	1	5,3	1 7217 42	100	58	45	3/4	5,3
1 7217 03	126	68	55	1/2	7,6	1 7217 43	120	68	55	1	7,6

Montážne rozmery v mm

Objednávkové čísla

7217 STRÖMAX-TS-E s meracími ventilmi, DN 15 - 25, priame sedlo, žlté vyhotovenie z mosadze odolnej proti vyplavovaniu zinku, pripojenie IGxIG (vnútorný závit) alebo AGxAG (vonkajší závit), termostatický zvrškom TS-E, závit na termostatickú hlavicu M 28 x 1,5 a biela krytka pre montáž. Utesnenie vretena O krúžkom umiestnenom v mosadznej komore, vymenite ný po as prevádzky. 2 meracie ventily (0284) sú namontované ved a hornej termostatickej ásti. S dvomi vrtmi Rp 1/4 pre vypúš acie armatúry, z toho jeden závitový uzáver je namontovaný (1 0273 09).

Vyhotovenie

1 7217 11	DN 15	STRÖMAX-TS-90 termostatický regula ný ventil s meracími ventilmi.
1 7217 67	DN 15	STRÖMAX-TS-98-V termostatický regula ný ventil s prednastavením a meracími ventilmi.
1 7217 21	DN15	STRÖMAX-TS-90-E termostatický regula ný ventil s redukovaným odporom a meracími ventilmi, AG (vonkajší závit).
1 7217 31	DN 15	STRÖMAX-TS-90-E termostatický regula ný ventil s redukovaným odporom a meracími ventilmi, IG (vnútorný závit).
1 4216 21	DN 15	STRÖMAX-MS ru ný regula ný ventil s prednastavením a meracími ventilmi, AG.
1 4216 22	DN 20	STRÖMAX-MS ru ný regula ný ventil s prednastavením a meracími ventilmi, AG.
1 4216 31	DN 15	STRÖMAX-MS ru ný regula ný ventil s prednastavením a meracími ventilmi, IG.
1 4216 32	DN 20	STRÖMAX-MS ru ný regula ný ventil s prednastavením a meracími ventilmi, IG.
4117 M	1/2 - 3	STRÖMAX-M šikmý regula ný ventil s meracími ventilmi.
4217 GM	1/2 - 3	STRÖMAX-GM priamy regula ný ventil s meracími ventilmi.
4218 GMF	DN 25 - DN 80	STRÖMAX-GMF priamy regula ný ventil s meracími ventilmi, prírubové vyhotovenie.
4218 GF	DN 50 - DN 300	STRÖMAX-GF priamy regula ný ventil s meracími ventilmi, prírubové vyhotovenie.
1 7723 82	3/4	Zónový ventil

alšie vyhotovenia

Teleso ventilu je konštruk ne a rozmerovo zhodné s ventilmi rady 4217 (IG) a 4417 (AG).

Konštruk né zvláštnosti

2 meracie ventily sú namontované ved a ved a hornej termostatickej ásti v rovnakom smere a sú od výrobcu utesnené. Toto usporiadanie zaru uje v akejko vek montážnej polohe najlepší prístup a optimálne pripojenie meracích prístrojov.

Meracie ventily STRÖMAX

Technické zariadenia budov so studenou a teplou vodou, pre reguláciu zón. Na hydraulické vyváženie vykurovacích alebo chladiacich zariadení, reguláciu rozvodov, vetiev, výmenníkov tepla, vykurovacích a chladiacich zariadení.

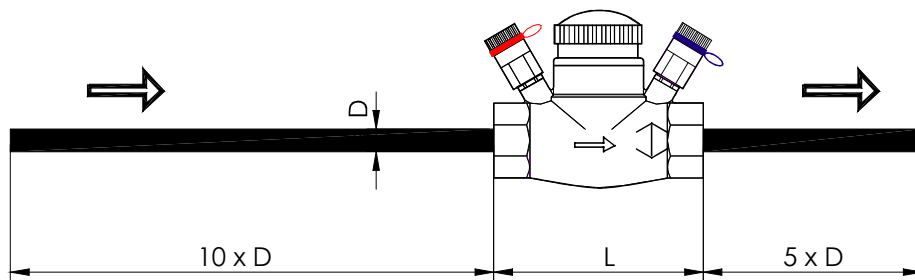
Oblas použitia

## ubovo ná montážna poloha

Pri osadení termomotorov na ventil nedoporu ujeme "visiacu" polohu ventilu, tzn. montáž termomotoru pod osou ventilu. V prípade slzenia ventilu voda bude kvapka na termomotor. Dopodporu ujeme dodržiava rovné úseky potrubia pred a za ventilom, min.10D/5D (D-priemer rúry).

Montážna poloha

Vyhradzujeme si právo na zmeny dané technickým pokrokom.



min. prevádzková teplota 2 °C  
 max. prevádzková teplota 120 °C, pri prevádzke so servomotormi rešpektujte teplotu servomotora.  
 max. prevádzkový tlak 10 bar  
 Max. diferenčný tlak na uzatvorenom sedle 0,2 bar, pri mechanickom uzatvorení do 4 bar.

Kvalita vody musí zodpoveda ustanoveniam pod a ÖNORM H 5195, resp. pod a smernice VDI 2035.

Pri použití prechodiek HERZ pre medené a oceové rúry je potrebné rešpektovať prípustné teploty a tlaky pod a EN 1254-2:1998, tabuľka 5. Pre prípojky plastových rúrok platí max. prevádzková teplota 80 °C a max. prevádzkový tlak 4 bar, pokiaľ tieto hodnoty pripúšťa aj samotný výrobca rúrok.

### Prevádzkové parametre

Ventil je vždy v otvorenej polohe. Uzatvorenie ventilu je možné až po osadení montážnej ochrannej krytky, termostatickej alebo ručnej hlavice, príp. termomotoru.

### Funkcia

Na STRÖMAX-TS-E so závitom sa dá voliteľne pripojiť rúra so závitom alebo pomocou prechodky kalibrovaná medená rúra. Prechodky sa objednávajú samostatne.

### Prechodky pre ventily s vnútorným závitom Pripojenie medených a oceových rúr

Priemer rúry (mm)	8	10	12	14	15	16	18
DN ventilu	15						
Obj. . adaptéra	1 6266 01	1 6266 01	1 6266 01	1 6266 01	1 6266 01	1 6266 01	1 6266 01
Obj. . prechodky	1 6274 18	1 6274 00	1 6274 01	1 6274 02	1 6274 03	1 6274	
Obj. . prechodky s mäkkým tesnením			1 6276 12	1 6276 14	1 6276 15	1 6276 16	1 6276 18

Priemer rúry (mm)	8	10	12	14	15	16	18
DN ventilu	20						
Obj. . adaptéra	1 6266 20	1 6266 20	1 6266 20	1 6266 20	1 6266 20	1 6266 20	1 6266 20
Obj. . prechodky	1 6274 18	1 6274 00	1 6274 01	1 6274 02	1 6274 03	1 6274 04	
Obj. . prechodky s mäkkým tesnením			1 6276 12	1 6276 14	1 6276 15	1 6276 16	1 6276 18

Priemer rúry (mm)	8	10	12	14	15	16	18	22
DN ventilu	25							
Obj. . adaptéra	1 6266 13	1 6266 13	1 6266 13	1 6266 13	1 6266 13	1 6266 13	1 6266 13	1 6266 03
Obj. . prechodky	1 6274 18	1 6274 00	1 6274 01	1 6274 02	1 6274 03	1 6274 04	1 6276 18	1 6273 01

Pri pripájaní oceových alebo medených rúr prechodkami odporúčame použiť oporné objímky. Pre uľahčenie montáže prechodiek odporúčame závit na matici ako aj krúžok pretreť silikónovým olejom. Doporučujeme dodržiavať firemné návody na montáž.

Ventily STRÖMAX-TS-E je možné použiť aj pre rozvody z plastových rúrok. Pripojenie ventilu je riešené pomocou adaptérov a prechodiek na plastové rúry.

### Prechodky pre ventily s vnútorným závitom Pripojenie plastových rúrok

Priemer rúrky (mm)	14 x 2	16 x 2	16 x 2,2	17 x 2	17 x 2,5	18 x 2	18 x 2,5	20 x 2
DN ventilu	15							
Obj. . adaptéra	1 6266 01	1 6266 01	1 6266 01	1 6266 01	1 6266 01	1 6266 01	1 6266 01	1 6266 01
Obj. . prechodky	1 6098 02	1 6098 03	1 6098 12	1 6098 04	1 6098 05	1 6098 07	1 6098 06	1 6098 08

Priemer rúrky (mm)	20 x 2,5	20 x 3,5	14 x 2	16 x 2	16 x 2,2	17 x 2	17 x 2,5	18 x 2
DN ventilu	15		20					
Obj. . adaptéra	1 6266 01	1 6266 01	1 6266 20	1 6266 20	1 6266 20	1 6266 20	1 6266 20	1 6266 20
Obj. . prechodky	1 6098 11	1 6098 10	1 6098 02	1 6098 03	1 6098 12	1 6098 04	1 6098 05	1 6098 07

Priemer rúrky (mm)	18 x 2,5	20 x 2	20 x 2,5	20 x 3,5	14 x 2	16 x 2	16 x 2,2	17 x 2
DN ventilu	20				25			
Obj. . adaptéra	1 6266 20	1 6266 20	1 6266 20	1 6266 20	1 6266 13	1 6266 13	1 6266 13	1 6266 13
Obj. . prechodky	1 6098 06	1 6098 08	1 6098 11	1 6098 10	1 6098 02	1 6098 03	1 6098 12	1 6098 04

Priemer rúrky (mm)	17 x 2,5	18 x 2	18 x 2,5	20 x 2	20 x 2,5	20 x 3,5	25 x 3,5	26 x 3
DN ventilu	25							
Obj. . adaptéra	1 6266 13	1 6266 13	1 6266 13	1 6266 13	1 6266 13	1 6266 13	1 6266 03	1 6266 03
Obj. . prechodky	1 6098 05	1 6098 07	1 6098 06	1 6098 08	1 6098 11	1 6098 10	1 6198 00	1 6198 01

STRÖMAX TS-E (1 7217 01) má vonkajší závit G 3/4 s kuže ovým tesnením. Priame pripojenie ventilu na oce ové a medené rúry je možné pomocou prechodiek.

Priemer rúry (mm)	8	10	12	14	15	16	18
DN ventilu	15						
Obj. . prechodky	1 6274 18	1 6274 00	1 6274 01	1 6274 02	1 6274 03	1 6274 04	
Obj. . prechodky s mäkkým tesnením			1 6276 12	1 6276 14	1 6276 15	1 6276 16	1 6276 18

STRÖMAX TS-E (1 7217 01) má vonkajší závit G 3/4 s kuže ovým tesnením. Priame pripojenie ventilu na plastové rúry je možné pomocou prechodiek.

Priemer rúrky (mm)	14 x 2	16 x 2	16 x 2,2	17 x 2	17 x 2,5	18 x 2	18 x 2,5	20 x 2	20 x 2,5	20 x 3,5
DN ventilu	15									
Obj. . prechodky	1 6098 02	1 6098 03	1 6098 12	1 6098 04	1 6098 05	1 6098 07	1 6098 06	1 6098 08	1 6098 11	1 6098 10

#### Smer prietoku

Pri montáži rešpektujte smer prietoku, pod a šípky na telese.

Smer prietoku

Ventil na reguláciu vetiev STRÖMAX-TS je vybavený dvoma meracími ventilmi: Pri použití vhodného meracieho prístroja môžete merať diferenčný tlak a zároveň hmotnostný prietok v závislosti od nastaveného stupňa. Na meracom počítači Herz (1 8903 00 alebo 1 8900 03) môžete okrem toho priamo odčítať hodnotu príslušného hmotnostného prietoku.

Meranie diferenčného tlaku STRÖMAX-TS

Merací počítač HERZ je vybavený vhodným snímačom tlaku 1 0284 00, ktorý zaručuje bezpečné upevnenie na meracie ventily. Odstráňte ochranné krytky a zasuňte snímač tlaku so rýchleho meracieho ventilu, čím dosiahnete otvorenie ventilov. Po vytiahnutí snímača tlaku sa rýchly merací ventil zatvorí. Následne znovu nasuňte ochranné krytky.

Meracie ventily - ovládanie

Na utesnenie vretena je použitý O krúžok, ktorý je uložený v mosadznej komore, ktorá sa dá vymeniť aj po nasadení prevádzky. O krúžok zaručuje maximálnu mieru bezúdržbovosti a zaisťuje dlhodobý tichý chod ventilu.

#### Výmena O krúžka

1. Demontujte termostatickú alebo ručnú hlavicu HERZ, príp. servomotor.
2. Teraz vyskrutkujte komoru O krúžka, vrátane O krúžka a vymeňte ho. Pri tejto výmene musíte pridržať hornú časť. Po demontáži sa ventil automaticky úplne otvorí, a preto je utesnený proti vratnému toku. Môže sa však stať, že z ventilu vytečie niekto kvapiek vody.
3. Opätovnú montáž vykonajte v opačnom poradí.

číslo tovaru pre sadu O krúžka: 1 6890 00

Utesnenie vretena HERZ-TS-90- Komora O krúžka

Krytka so závitom slúži na ovládanie počas montáže (preplachovanie potrubí).

Nastavenie menovitého zdvihu pomocou krytky so závitom:

Na obvode krytky so závitom sú v ryhovanej časti dve značky na nastavenie (výstupky), ktoré sa kryjú so značkami „+“ a „-“.

1. Zatvorte ventil pomocou krytky so závitom otáčaním v smere hodinových ručičiek.
2. Vyznačte polohu, ktorá zodpovedá značke na nastavenie „+“.
3. Otáčajte krytku so závitom proti smeru hodinových ručičiek, kým sa pod 2. vyznačenou polohou neocitne značka na nastavenie „-“.

Termostatický ventil HERZ

Ak nebude ventil HERZ-STRÖMAX-TS výnimo ne vybavený termostatickou hlaviceou HERZ alebo servomotorom, nahrádza ochrannú krytku ru né ovládanie HERZ-TS.

**Ru né ovládanie HERZ-TS**

Pri montáži rešpektujte priložený návod na montáž.

- 1 **9102 80** Ru ná hlavica HERZ-Desingn
- 1 **7420 06** Termostatická hlavica HERZ s príložným sníma om, rozsah požad. hodnôt 20 - 50 °C
- 1 **7421 00** Termostatická hlavica HERZ s príložným sníma om, rozsah požad. hodnôt 40 - 70 °C

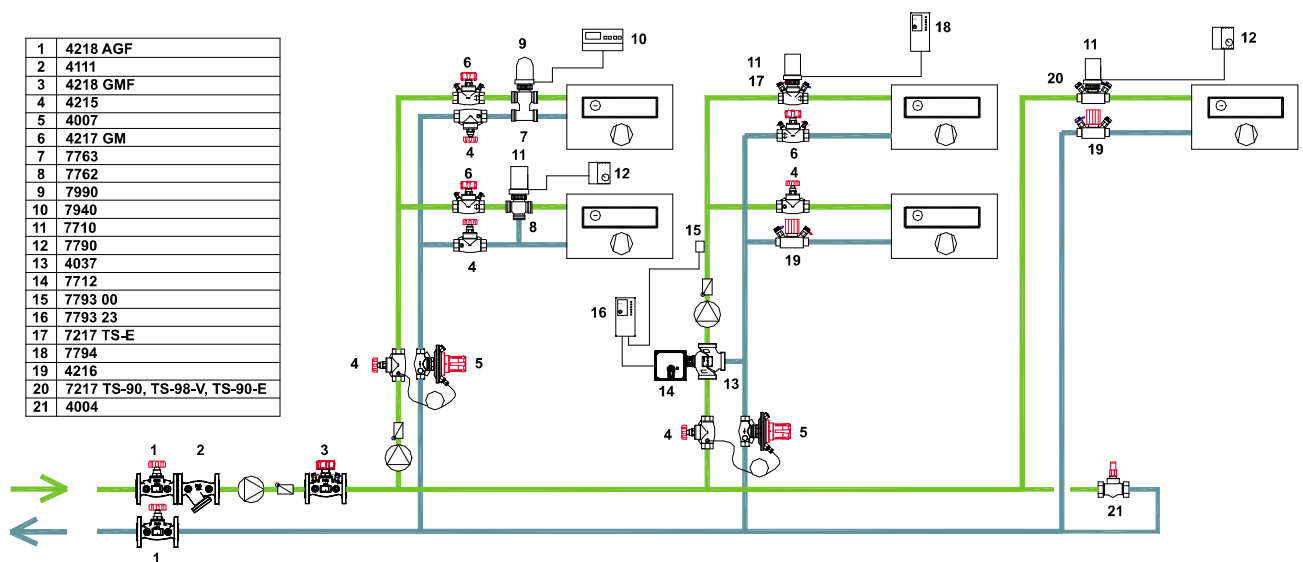
Termostatické hlavice HERZ z produktového programu  
 Servomotory HERZ z produktového programu

- 1 **0276 09** Vypúš ací ventil s ruková ou a oto nou prípojkou pre hadicu
- 1 **6202 01** Hadicová prípojka
- 1 **0271 09** Vypúš ací ventil s ruková ou
- 1 **0273 09** Závitová zátka
- 1 **8900 03** Merací po íta HERZ

**Príslušenstvo**

- 1 **0284 01** Ventil pre rýchle meranie, modrý klobú ik
- 1 **0284 02** Ventil pre rýchle merani, ervený klobú ik
- 1 **6890 00** Sada O krúžkov

**Náhradné dielce**

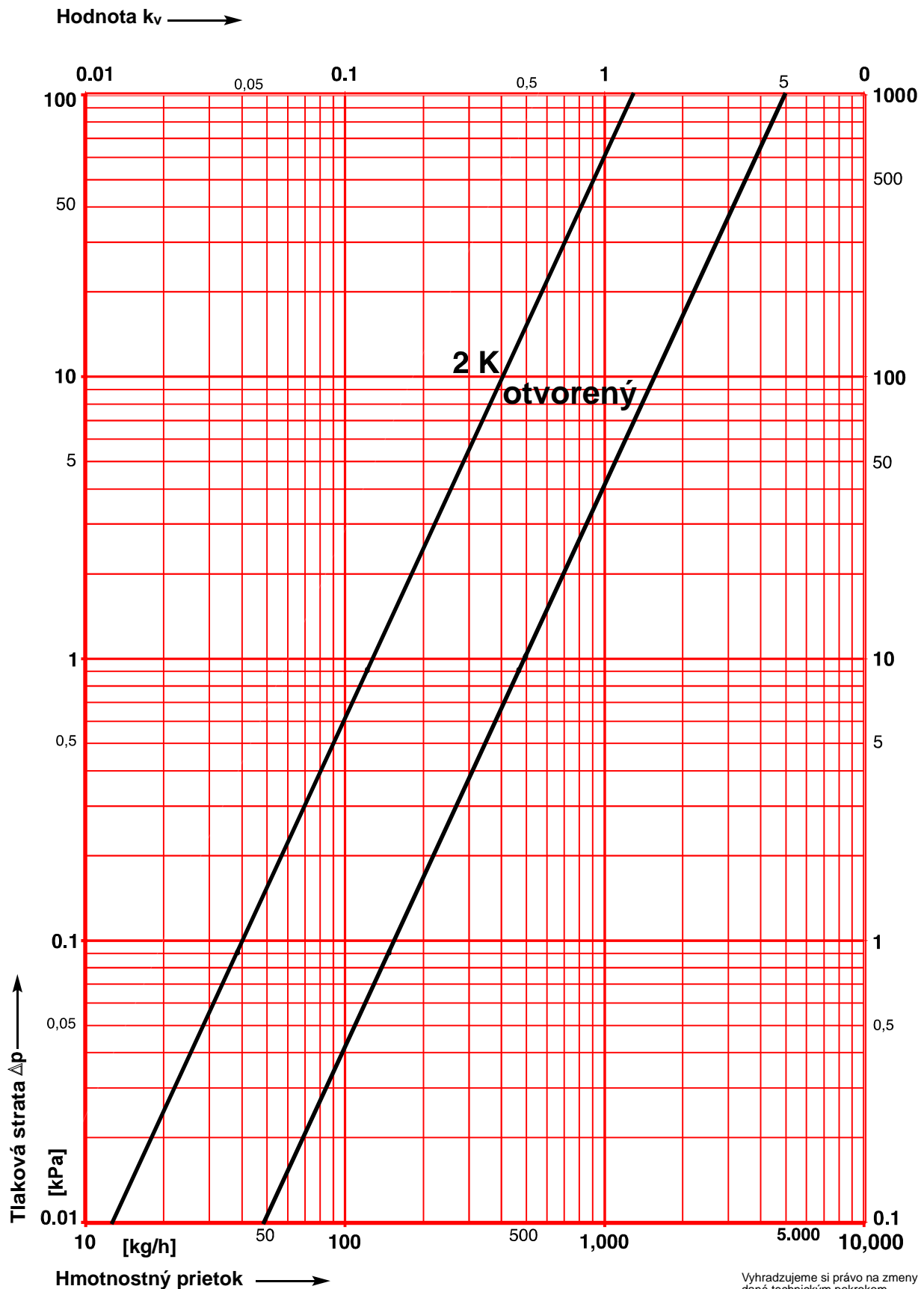


# HERZ - Nomogram

# STRÖMAX TS-E

Obj. číslo 1 7217 01, 1 7217 41

DN 15

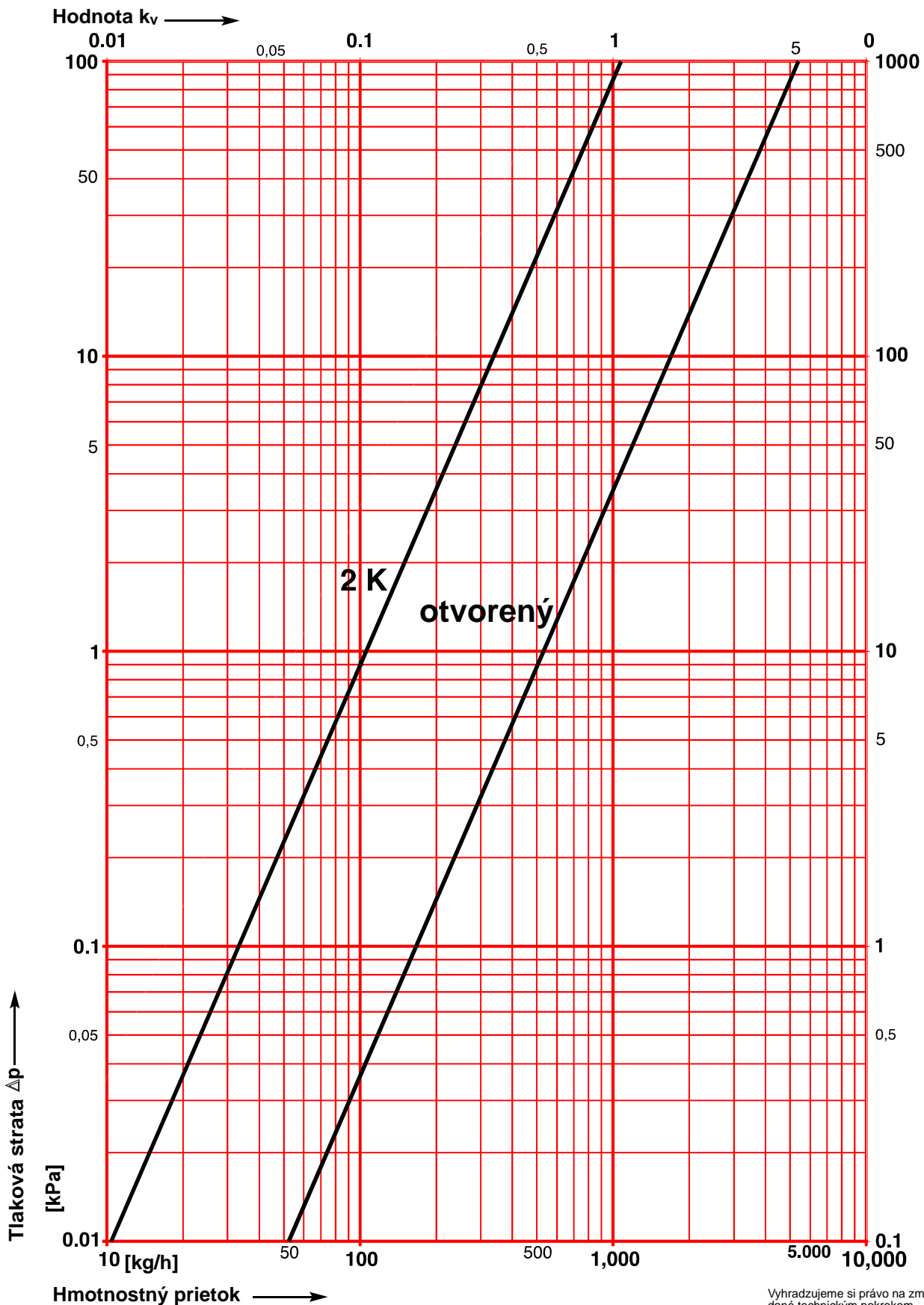


# HERZ - Nomogram

# STRÖMAX TS-E

Obj. íslo 1 7217 02, 1 7217 42

DN 20



Vyhradzuje si právo na zmeny dané technickým pokrokom.

# HERZ - Nomogram

# STRÖMAX TS-E

Obj. číslo 1 7217 03, 1 7217 43

DN 25

