

Výmenníková stanica HERZ PRESSBURG PROJECT 2014-3 je tlakovo závislé zariadenie určené na priame vykurovanie a prípravu teplej pitnej vody pre jednotlivé byty napojené na centrálny zdroj tepla 2-rúrkovým systémom. Ohrev teplej pitnej vody prebieha prietokovým spôsobom prostredníctvom výmenníka tepla a s prednostným ohrevom. Výmenníková stanica HERZ PRESSBURG PROJECT 2014-3 zabezpečuje konštantnú teplotu a prietokové množstvo teplej pitnej vody aj pri kolísavom odbere alebo viacerých odberových intervaloch.

Popis

- umožňuje individuálny režim vykurovania a prípravy teplej pitnej vody v priestoroch za ňou
- vďaka prietokovej príprave teplej pitnej vody je umožnený jej sústavný odber v požadovanej kvalite
- pomocou výmenníkovej stanice je možné voľiť v priestoroch za ňou individuálny režim vykurovania
- minimálne priestorové nároky
- nevyžaduje zásobník teplej pitnej vody
- prietokový spôsob prípravy teplej pitnej vody znižuje riziko tvorby legionely na minimum
- nízka teplota vratnej vykurovacej vody
- minimálne tepelné straty v systéme
- jednoduchá obsluha zariadenia
- optimálny teplotný komfort

Výhody výmenníkovej stanice:

V čase bez odberu tepla za výmenníkovou stanicou, vykurovacia voda preteká cez bypass, ktorý za pomoci obmedzovača teploty späťochy udržiava konštantnú požadovanú teplotu vody pre stanicu. Vykurovací systém je napojený tlakovo závislým spôsobom na centrálny zdroj tepla. V prípade odberu teplej pitnej vody preteká studená voda cez regulačnú armatúru - regulátor tlaku a teploty, ktorá vplyvom tlakovej diferencie umožní prietok vykurovacej vody cez primárnu stranu výmenníka tepla, a následne sa tým ohrieva studená voda pretekajúca sekundárnou stranou výmenníka tepla. Na regulátore tlaku a teploty je osadený 2-cestný prepínací ventil, ktorý v čase ohrevu teplej pitnej vody uzatvorí prívod vykurovacej vody do vykurovacieho systému za stanicou. Ako bezpečnostná armatúra zabraňujúca možnosti obarenia sa teplou pitnou vodou je na regulátore tlaku a teploty osadená termostatická hlavica s možnosťou obmedzenia max. teploty teplej pitnej vody.

Funkcia

Vyhradzujeme si právo na zmeny dané technickým pokrokom.

- Pri montáži je potrebné dodržiavať rozmerové nákresy a informačné štítky priložené k prístroju.
- Pri výbere miesta montáže je potrebné zohľadniť hmotnosť výmenníkovej stanice, vrátane hmotnosti náplne vody.
- Ak je predpoklad, že výmenníková stanica bude premiestnená, zabudovaná v malých priestoroch alebo medzipodlažnom strope a pod., potom sa musí bezpodmienečne dbať nato, aby predná strana zariadenia zostala voľne prístupná.
- Pri montáži je potrebné dbať nato, aby stena, na ktorú sa zariadenie bude montovať bola rovná pre náležité upevnenie výmenníkovej stanice.
- Hmoždinky a skrutky sa používajú v závislosti od druhu podkladu pre montáž.

Pokyny pre montáž

- Montáž a inštaláciu môžu vykonávať výlučne odborne spôsobilé osoby.
- Poškodené diely a tepelné komponenty sa môžu vymeniť len za originálne náhradné diely
- Pred uvedením zariadenia do prevádzky sa všetky spoje musia skontrolovať na tesnosť.
- Po montáži sa musia všetky skrutkové spoje ešte raz skontrolovať na ich osadenie.
- Na zariadení sa nesmú vykonávať žiadne technické zmeny. Zariadenie nesmie byť spotrebiteľom technicky menené, pretože za škody na zariadení, ktoré vzniknú takouto zmenou, nebude poskytnutá žiadna záruka.
- Výmenníkovú stanicu je možné inštalovať len v priestoroch resp. kotolniach podľa predpisov.

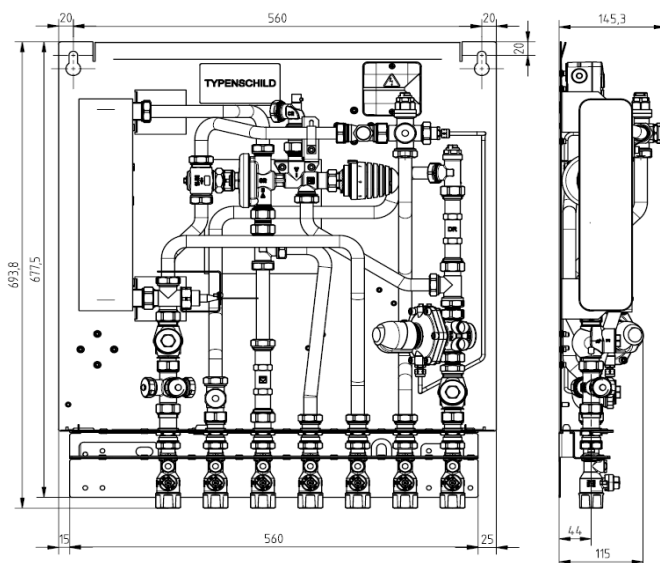
Bezpečnostné upozornenia

Pre výstup teplej pitnej vody:

Teplota na primárnej strane výmenníka	°C	65	75
Prietokové množstvo teplej pitnej vody	l/min	18	18
Teplota studenej vody	°C	10	10
Min. dispozičný tlak pre výmenníkovú stanicou	kPa	45	30
Min. pretlak na studenej vode	bar	2,5	2,5
Objemový prietok výmenníkovou stanicou	l/h	1270	1050
Výstupná teplota teplej pitnej vody	°C	50	50

Technické parametre

Výmenníková stanica s predmontovanou konzolou s guľovými kohútmi



Montážne rozmery v mm

Objednávkové číslo výmenníkovej stanice: 1 4020 95
 Objednávkové číslo predmontovanej konzoly: 1 4020 97 *
 Výška výmenníkovej stanice: 694 mm
 Šírka výmenníkovej stanice: 600 mm
 Hĺbka výmenníkovej stanice: 145,3 mm

Hmotnosť prázdnej VS: 15 kg

Objem vody vo VS: 10 l

Hmotnosť krytu cca: 8 kg

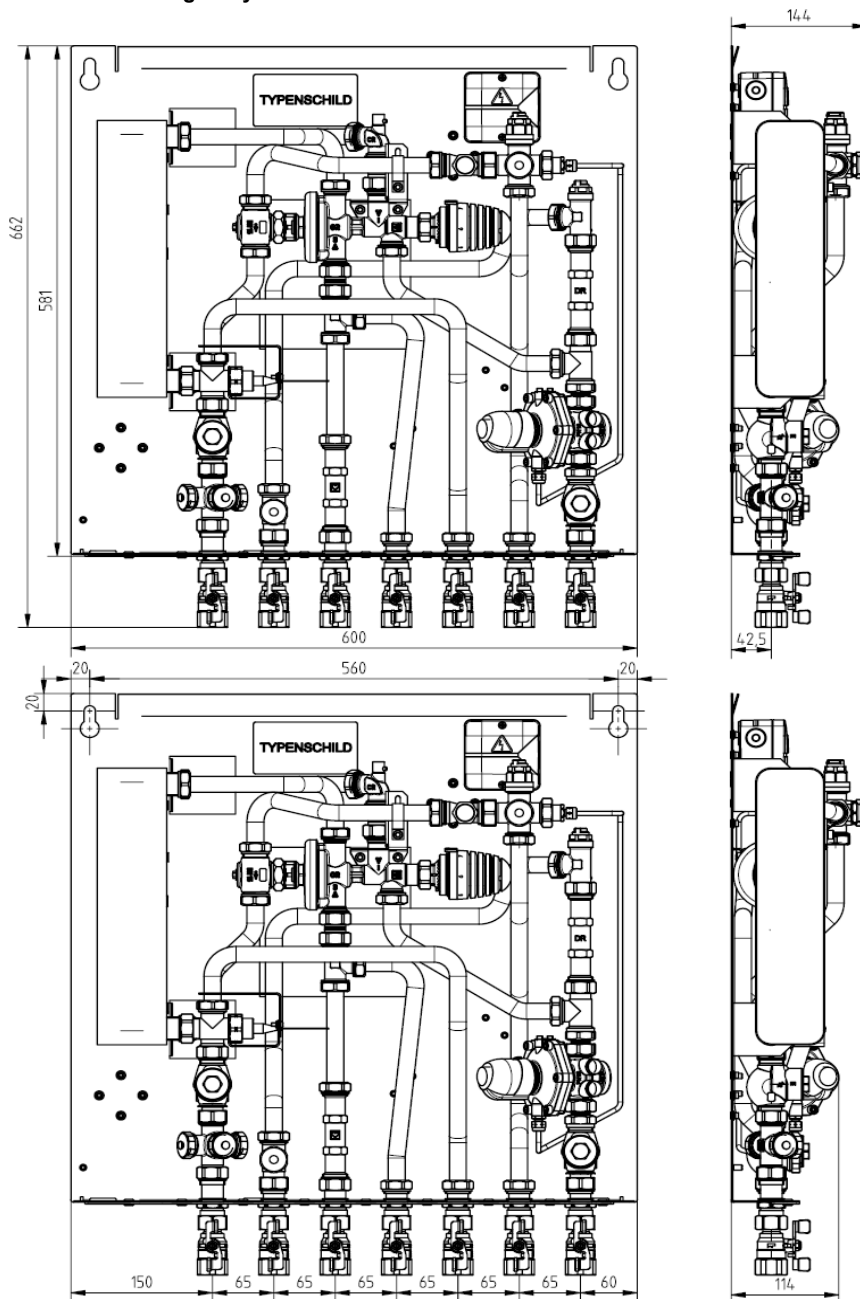
Celková hmotnosť výmen. stanice: 33 kg

(vrátane guľových kohútov a krytu)

*predmontovaná konzola s guľovými kohútmi sa objednáva samostatne

Výmenníková stanice s guľovými kohútmi

Montážne rozmery v mm



Objednávkové číslo výmenníkovej stanice: 1 4020 95

Objednávkové číslo pre 7 ks guľových kohútov: 1 4020 99 *

Výška výmenníkovej stanice: 662 mm

Šírka výmenníkovej stanice: 600 mm

Hĺbka výmenníkovej stanice: 144 mm

Hmotnosť prázdnej VS: 15 kg

Objem vody vo VS: 10 l

Hmotnosť krytu cca: 8 kg

Celková hmotnosť výmen. stanice: 33 kg

(vrátane guľových kohútov a krytu)

* Guľové kohúty sú z výroby na výmenníkovej stanici namontované a odtlakované.

HERZ Regulátor tlaku a teploty

Centrálnou jednotkou vo výmenníkovej stanici HERZ je regulátor tlaku a teploty s prednostným ohrevom. Tlakový rozdiel, ktorý vznikne pri odbere teplej pitnej vody aktivuje membránu vo ventile, čo umožní vykurovacej vode zo zdroja tepla vstúpiť do výmenníka na jeho primárnej strane a ohrievať vstupujúcu studenú vodu na sekundárnej strane výmenníka. Zároveň sa v tomto čase uzatvorí 2-cestný ventil, a tým sa zabráni vstupu vykurovacej vody do vykurovacieho systému za stanicou.



HERZ Termostatická hlavica s príložným snímačom

Termostatická hlavica s príložným snímačom je automatický regulátor teploty, ktorý samostatne reguluje prietok teplej pitnej vody cez regulátor tlaku a teploty, pričom teplota je snímaná pomocou kapiláry. Z výroby je nastavená na termostatickej hlavici požadovaná teplota teplej pitnej vody a táto je automaticky udržiavaná za ventilom otváraním a uzatváraním ventila hlavice. Termostatická hlavica je bezúdržbová. Kapilára má dĺžku 500 mm.



HERZ Termopohon

Elektrotermický pohon pre regulačné ventily na vykurovanie, montáž v spojení s elektrickým izbovým termostatom pre 2 bodovú reguláciu vo vykurovacích a chladiacich systémoch.

Nastavenie výrobcom: bez prúdu zatvorený



HERZ Regulátor tlakovej diferencie s integrovaným regulačným členom

Regulátor tlakovej diferencie HERZ je lineárny regulátor s priamym sedlom a pracuje bez pomocnej energie. Používajú sa vo vykurovacích a chladiacich sústavách na udržanie požadovanej tlakovej diferencie. Regulátor tlakovej diferencie je dodatočne vybavený so termopohonom.



HERZ Ventil do spiatočky RL 5

Ventil do spiatočky RL 5 je určený na zníženie dispozičného tlaku pre regulátorm tlakovej diferencie.



HERZ Filter

Filter HERZ pre zachytávanie nečistôt s vonkajším závitom a jemným sitkom. Z chróm niklovej ocele. Veľkosť oka: 0,5 m.



HERZ Výmenník tepla

Parameter	Odporúčané hraničné hodnoty pre kvalitu studenej vody na sekundárnej strane
Teplota	V závislosti od zloženia vody, avšak pod 60°C, k predchádzaniu rizika korózie napätových trhlín ušľachtilej ocele a korózných pórov mede z teplej vody.
Sulfát	$[SO_4^{2-}] < 70 \text{ mg/l}$
Vodivosť	10 - 500 $\mu\text{S/cm}$
PH-hodnota	7,5 - 9,0
Chlorid	$[Cl^-] < 300 \text{ mg/l}$
Voľný chlór	$[Cl_2] < 1$



Upozornenie:

S ohľadom na požadovanú kvalitu vody sa musia dodržiavať uvedené smerodajné hodnoty výrobcu výmenníka tepla.

HERZ Predmontovaná konzola

Obj. číslo 1 4020 97

**HERZ Uzatváracie guľové kohúty - 7 ks**

Obj. číslo 1 4020 99

HERZ Podomietková skrinka

Obj. číslo 1 4007 06

Pozostáva z pozinkovaného oceleového plechu s upevňovacím rámom. Čelný rám a čelné dierka biele, povrchová úprava práškovou technológiou (RAL 9003), čelné dierka so závorou. Vráta upevňovacieho materiálu.

**HERZ Ochranný kryt**

Obj. číslo 1 4007 08

Pozostáva z pozinkovaného oceleového plechu, povrchová úprava práškovou technológiou, farba biela.

**HERZ Digitálny hodinový termostat**

Obj. číslo 1 7795 01

určený pre reguláciu vnútornej teploty pri vykurovaní alebo pri chladení v rozsahu 5-35°C. Výstupy: 2-bodová regulácia, spínací výkon - 8A. Napájacie napätie 230 V, prevádzka s batériami 3x 1,5 V, AA. Trieda krytia IP30. 9 pevne nastavených programov a 4 variabilné.



Príslušenstvo

HERZ Regulátor tlaku a teploty

Obj. číslo 1 4008 60

**HERZ Termostatická hlavica s príložným**

Obj. číslo 1 9421 28

**HERZ Guľové kohúty 7 ks**

Obj. číslo 1 4020 99

HERZ Predmontovaná konzola

Obj. číslo 1 4020 97

**HERZ Termopohon**

Obj. číslo 1 7708 23

**HERZ Regulátor tlakovej diferencie s integrovaný regulacnym ctenom**

Obj. číslo 1 4002 81

**HERZ Ventil do spiatocky RL 5**

Obj. číslo 1 3923 02

**HERZ Filter**

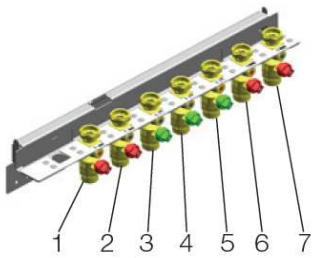
Obj. číslo 1 4111 71

HERZ Výmenník tepla E8TH-40

Obj. číslo 1 4018 47



Náhradné diely

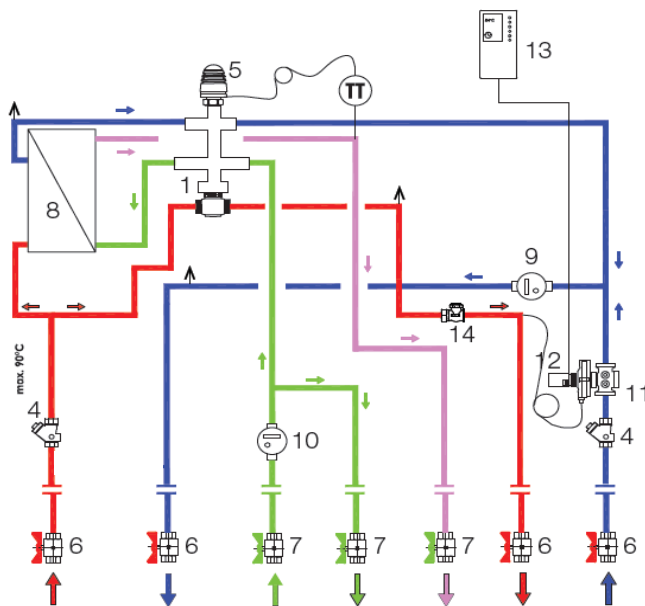


1	Prívod zo zdroja tepla	3/4" vnút. závit
2	Spiatočka ku zdroju tepla	3/4" vnút. závit
3	Prívod studenej vody	3/4" vnút. závit
4	Výstup studenej vody	3/4" vnút. závit
5	Výstup teplej pitnej vody	3/4" vnút. závit
6	Prívod vykurovania	3/4" vnút. závit
7	Spiatočka vykurovania	3/4" vnút. závit

Pripojovacie rozmery

Vďaka malým rozmerom a kompaktnej konštrukcii sa výmenníková stanica môže montovať pod omietku a tým umiestniť buď v poschodovom dome alebo v byte (napr. namiesto klasického závesného kotla.) Filter je zabudovaný v prívode, bezprostredne po DTR a v prípade spiatočky z vykurovania ešte pred výmenníkom. Medzikusy pozostávajú z Ni-ro 1.4401, Ø18mm. Všetky prvky výmenníkovej stanice sú vybavené oddeliteľnými spojmi, aby sa umožnila ich vymeniteľnosť a údržba.

Konštrukcia



Funkčná schéma

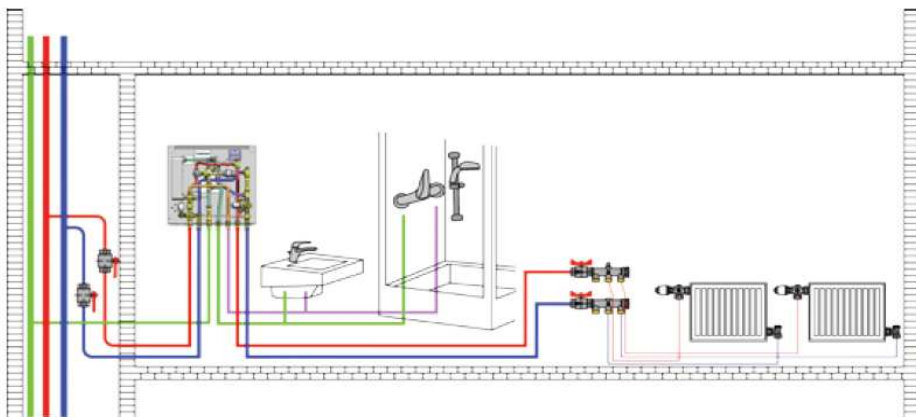
- 1 HERZ Regulátor tlaku a teploty
- 4 HERZ Filter
- 5 HERZ Termostatická hlavica s kapilárou
- 6 HERZ Guľový kohút pre vykurovanie
- 7 HERZ Guľový kohút pre pitnú vodu
- 8 HERZ Výmenník tepla
- 9 HERZ Medzikus pre vodoměr
- 10 HERZ Medzikus pre merač tepla
- 11 HERZ Regulátor tlakovej diferencie FIX 13 kPa
- 12 HERZ Termopohon
- 13 HERZ Regulátor vnútornej teploty vzduchu (objednáva sa samostatne)
- 14 HERZ Ventil do spiatočky RL 5

Popis systému

Regulačný systém pozostáva z výmenníka tepla s regulátorom tlaku a teploty v spiatočke, ktorý ako centrálna jednotka v výmenníkovej stanici umožní zásobovanie teplej vody a udržiavanie konštantnej teploty. Pomocou rozdielového tlaku membrána otvorí alebo zatvorí prúdenie vykurovacej vody a prúdenie studenej vody pre výmenník tepla, zároveň sa termostaticky upravuje teplota teplej vody.

HERZ Výmenníková stanica sa dodáva s 2-ma zabudovanými medzikusmi, ktoré je možné nahradiť meračom tepla a vodomermom. Dĺžka medzikusov je 110 mm, pripojovací závit pre merač tepla a vodoměr je 3/4" vnútorný závit.

Merač tepla a vodoměr



Pripojenie na rozvody vykurovania

Výmenníková stanica sa hlavný rozvod zo zdroja tepla pripojuje paralelne. Pokiaľ je to možné, výmenníková stanica by sa mala napojiť ešte pred prvým spotrebičom.

Okrem národných predpisov a noriem sa musia dodržiavať aj podmienky pripojenia vodárenskej spoločnosti. V priestore, kde sa zariadenie prevádzkuje sa nesmú vyskytovať nízke teploty, dôvodom ktorých bude vznikáť námraza a montáž by sa mala vykonávať na mieste, ktoré by bolo v prípade údržby resp. opravy voľne prístupné. Minimálna teplota prívodu by mala byť 60 °C a maximálna 80 °C. primárne sú prípustné 10 bar staticky tlak a 0,5 bar tlakový rozdiel. Ďalej sa musí dbať nato, že v prípade nedostatku rúrok musia tieto rúry odolať teplote do maximálne 95°C.

Prevádzkové predpoklady

Obsluha výmenníkovej stanice je jednoduchá a užívateľsky nenáročná. Aby sa zamedzilo vodným rázom, guľové kohúty musia byť otvárané v nasledujúcej postupnosti:

Uvedenie do prevádzky

1. Pomaly otvoriť prívody pre vykurovanie (červený guľový kohút)
2. Pomaly otvoriť prívod studenej vody (zelený guľový ventil)
3. Pomaly otvoriť späťotoku pre vykurovanie (červený guľový ventil)
4. Pomaly otvoriť odvod teplej a studenej vody (zelený guľový ventil)

Maximálna výstupná teploty teplej pitnej vody vo výmenníkovej stanici PRESSBURG je 50°C. Aby sa zaručila optimálna teplota výstupu, nastavenia termostatu sa nesmú meniť.

Nastavenie teploty

Pred prvým uvedením výmenníkovej stanice do prevádzky, sa podľa normy ÖNORM H5195-1 musí dbať nato, aby sa používali čisté a normované materiály rúrok (bez okovín, hrdze a vnútorných ostrých výstupkov, ako aj nečistôt), armatúry a zariadenia (kotly, radiátory, konvektory, expanzné nádoby a.i.). V norma ÖNORM H5195 ďalej predpisuje čistú a remeselnícku výrobu (bez zvracích perli, zvyškov tesniaceho materiálu alebo pomocných spájkovacích materiálov, ostrín, kovových stružlín a pod.), ako aj pred montážou čistenie všetkých súčiastok vykurovacieho zariadenia.

Prvé uvedenie do prevádzky

V opačnom prípade by sa prostredníctvom usadenín v rúrkach mohol regulátor poškodiť. Okrem toho existuje nebezpečenstvo, že sa nečistoty dostanú aj do pitnej vody. Preto sa odporúča zabudovanie zachytávača nečistôt.

Aby sa zamedzilo škodám v systéme spôsobeným koróziou, norma ÖNORM H5195-1 predpisuje nasledovné:

Zriadenie a prevádzka vykurovacieho zariadenia sa musí vykonávať tak, aby sa čo najlepšie zamedzilo prenikaniu vzduchu do uzavretého vykurovacieho systému.

Pri prvom uvedení do prevádzky sa vykurovacie zariadenie musí vypláchnuť s minimálne dvojnásobkom objemu zariadenia. Následne sa vykurovacie zariadenie musí naplniť čistou filtrovanou plniacou vodou zodpovedajúcej kvality. Aby sa dosiahlo rovnomerné premiešanie vykurovacej vody s inhibítormi, vykurovacie zariadenie musí byť v prevádzke 24 hodín, pričom sa musia dodržiavať prevádzkové podmienky. Staršie zariadenia sa pred plnením musia chemicky vyčistiť a následne naplniť vodou.

Musí sa vyvarovať čiastočnému alebo úplnému vyprázdňovaniu vykurovacieho systému na dlhšie časové obdobie bez konzervácie, pretože inak dôjde k zvýšenej tvorbe korózie.

Aby sa v prípade nízkych teplôt v systéme zabezpečila dostatočná ochrana proti mrazu, norma ÖNORM H5195-1 predpisuje:

Napriek tomu, že je nemrznúca kvapalina vodou miešateľná v každom pomere, u zariadení s obehovým čerpadlom by sa zariadenia mali najprv naplniť približne dvoma tretinami potrebného množstva vody. Potom sa pridá nemrznúca kvapalina a do zariadenia sa doplní zvyšok potrebného množstva vody. Uvedením čerpadla do chodu sa docielu kompletne premiešanie.

Samotiažne systémy sa musia plniť s pripraveným, mrazuvzdorným teplotnosným médiom. Ak sa do vykurovacieho systému, do ktorého ešte nebola pridávaná žiadna nemrznúca kvapalina, bude nemrznúca kvapalina dopĺňať, potom sa musia dodržiavať nasledujúce body:

1. Musí sa zaistiť, že tesniace materiály sú nato vhodné.
2. Zariadenia musia byť starostlivo vypláchnuté.
3. Po naplnení s nemrznúcou kvapalinou sa musí venovať zvýšená pozornosť výskytu netesností.

Ak sa výmenníková stanica vyradí na dlhší čas z prevádzky, alebo z určitých dôvodov sa stanica musí demontovať, potom sa vyradenie z prevádzky vykoná zatvorením všetkých guľových kohútov.

V priestoroch so zvýšeným nebezpečenstvom mrazu sa výmenníková stanica, pred začiatkom chladného ročného obdobia musí vyprázdniť, pokiaľ sa výmenníková stanica vyradí z prevádzky na viacero dní. Nato, aby sa výmenníková stanica vyprázdnila, pod stanicu by sa mala umiestniť nádoba s objemom 4 - 8 litrov a teplá voda by sa z guľových ventilov mala vypúšťať tak dlho, kým sa stanica úplne nevyprázdni.

V prípade nebezpečenstva mrazu sa ďalej musí dbať nato, aby mohla rozmraziť nie len voda vo výmenníkovej stanici a teplovodných potrubiach, ale aj vo všetkých potrubiach na studenú vodu až k spotrebným armatúram a k samotnému zariadeniu. Preto je veľmi účelné, aby sa všetky vodovodné armatúry a potrubia vyprázdnilo späť až po mrazuvzdornú časť domáceho zariadenia na vodu.

Vyradenie z prevádzky, vyprázdňovanie

Vďaka svojej konštrukcie je výmenníková stanica PRESSBURG relatívne nenáročná na údržbu. Avšak v prípade tvrdej vody sa môže zariadenie zaniest' vodným kameňom. Odvápnenie by sa malo preto vykonávať v závislosti od tvrdosti vody, a to každý rok resp. každé dva roky, pričom toto odvápnenie by malo byť vykonávané odborníkom. Ak vodný kameň do značnej miery zasiahne aj ventily, potom by sa tieto ventily mali vymeniť, aby sa mohla zabezpečiť ich bezporuchová funkcia.

Na čistenie zariadenia nepoužívať žiadne drsné alebo agresívne čistiace prostriedky. Odporúča sa čistenie vlhkou handrou s použitím niekoľkých kvapiek bežného tekutého domáceho čistiacieho prostriedku.

Oprava a údržba

Problém: Teplota teplej pitnej vody je príliš vysoká / Riešenie: Zabudovaný DT regulátor sa musí skontrolovať kvalifikovaným a oprávneným odborníkom, a v prípade potreby sa musí vymeniť.

Problém: Teplota teplej pitnej vody je príliš nízka / Riešenie: Zabudovaný výmenník tepla sa musí skontrolovať kvalifikovaným a oprávneným odborníkom, a v prípade potreby sa musí vymeniť. Informujte sa u Vášho dodávateľa tepla, či je nejaký výpadok. Skontrolujte, či červený guľový ventil je otvorený. Zabudovaný termostatický regulátor sa musí skontrolovať kvalifikovaným a oprávneným odborníkom, a v prípade potreby sa musí vymeniť. Kvalifikovaný a oprávnený odborník by mal zariadenie skontrolovať na vápenaté usadeniny.

Odstraňovanie problémov, poruchy funkčnosti

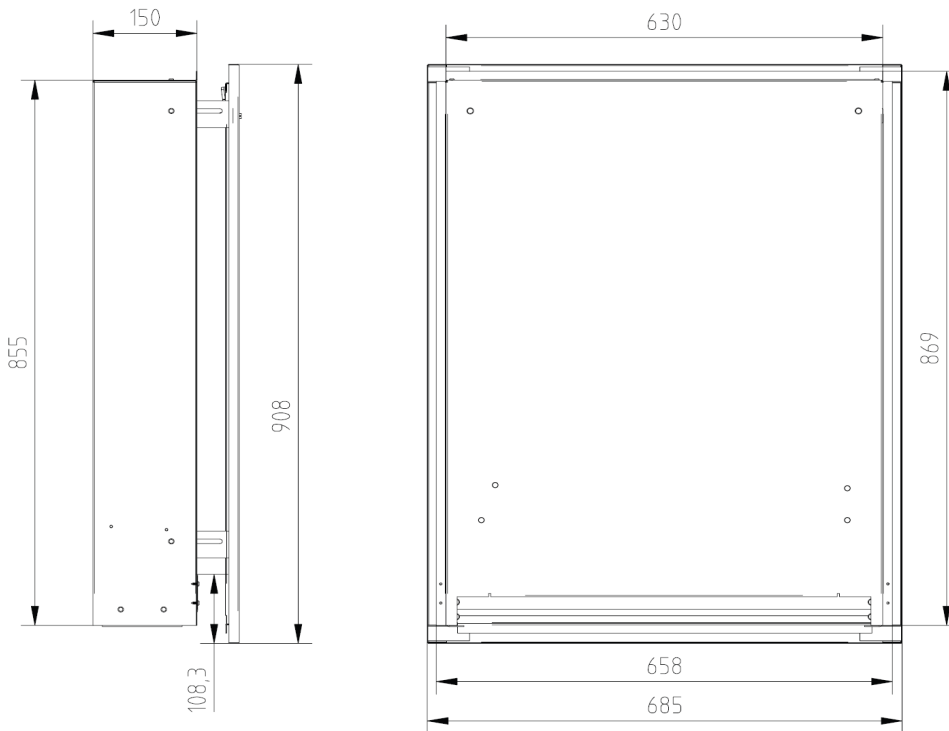
Výmenníkové stanice a ich príslušné prepravné balenie pozostávajú z väčšej časti z recyklovateľných materiálov.

Výmenníková stanica ako aj celé príslušenstvo sa nevyhadzuje do komunálneho odpadu. Je potrebné, aby sa zariadenie popr. prípadné príslušenstvo likvidovalo podľa miestnych predpisov.

Likvidáciu prepravného balenia prenechajte osvedčenej firme s odborníkmi, ktorí toto zariadenie inštalovali.

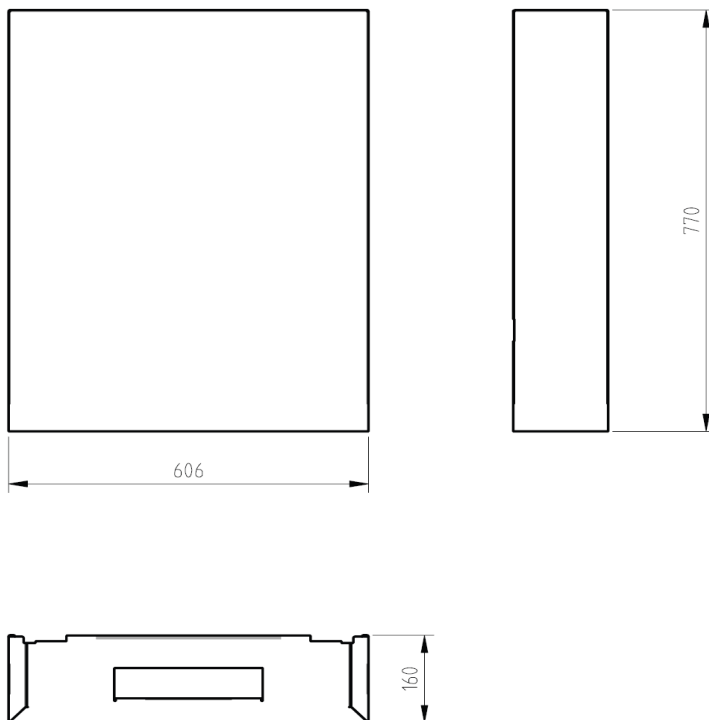
Recyklácia a likvidácia

HERZ Podomietková skrinka - rozmery v mm



Podomietková skrinka

HERZ Ochranný kryt - rozmery v mm



Ochranný kryt

Všetky v tomto dokumente obsiahnuté údaje zodpovedajú v čase tlače predloženým informáciám a sú len informatívne. Zmeny v zmysle technického pokroku sú vyhradené. Vyobrazenia sú len symbolické a preto opticky sa od skutočných výrobkov môžu odlišovať. Možné farebné odchýlky sú zapríčinené tlačou. V závislosti od krajiny sú možné aj rozdiely produktu. Zmeny technických špecifikácií a funkčnosti vyhradené. V prípade otázok kontaktujte prosím najbližšiu pobočku spoločnosti HERZ.