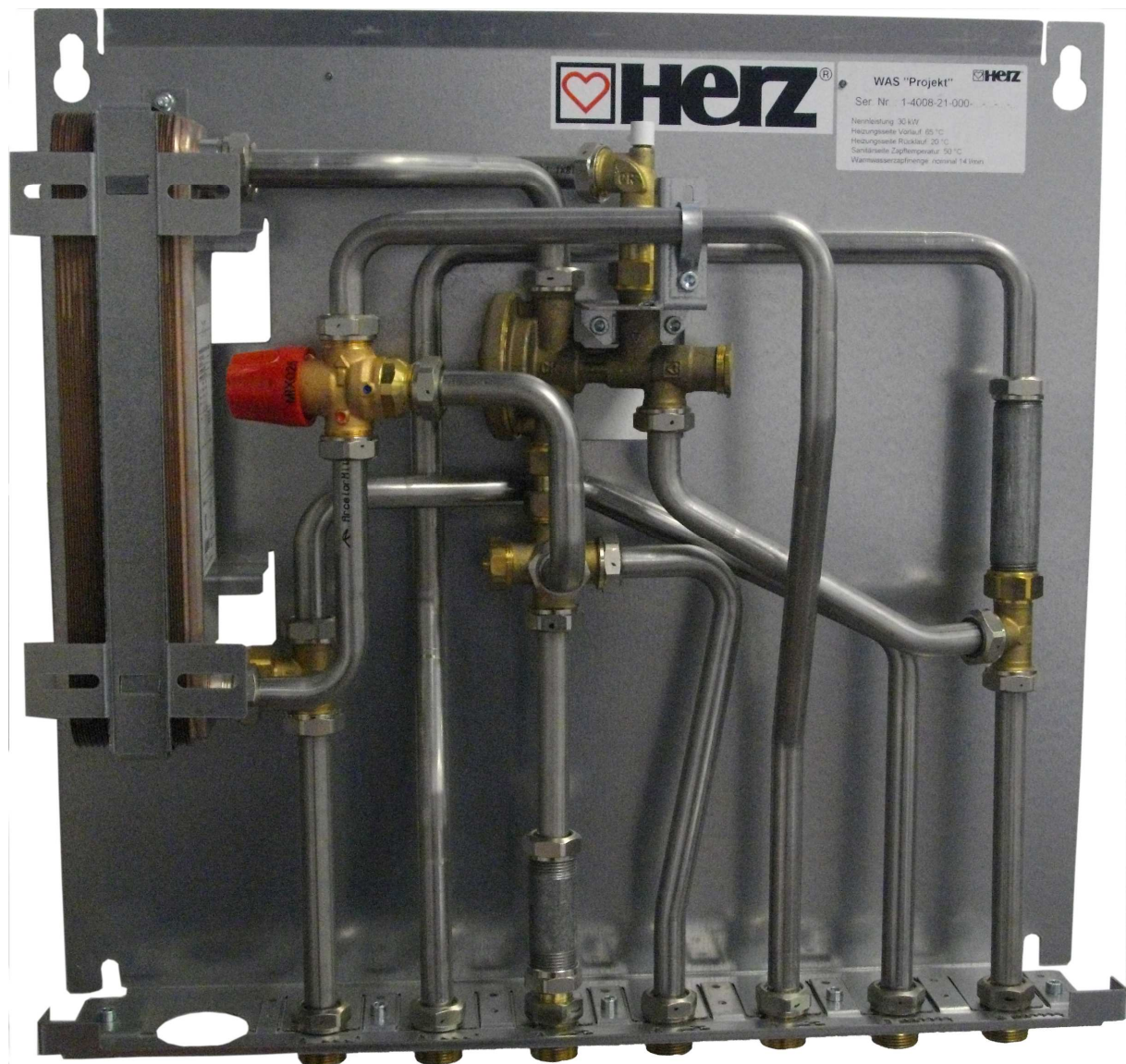




VÝMENNÍKOVÁ STANICA

PROJEKT



Úvod

Výmenníková stanica HERZ PROJEKT je tlakovo závislé zariadenie určené na priame vykurovanie a prípravu teplej pitnej vody pre jednotlivé byty napojené na centrálny zdroj tepla dvojrúrkovým systémom. Zariadenie je kompaktné a pevne zabudované. Ohrev teplej pitnej vody prebieha prietokovým spôsobom prostredníctvom výmenníka tepla.

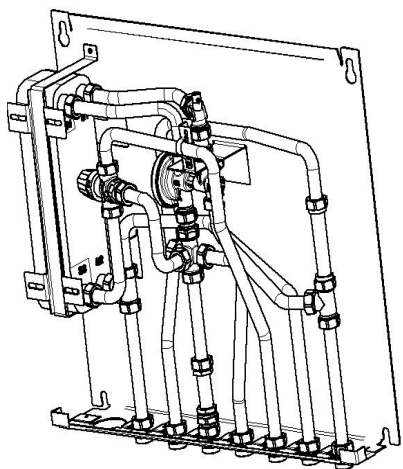
Výmenníková stanica HERZ PROJEKT zabezpečuje konštantnú teplotu a prietokové množstvo teplej pitnej vody aj pri kolísavom odbere, alebo viacerých odberových intervaloch.

Výhody odovzdávacej stanice HERZ:

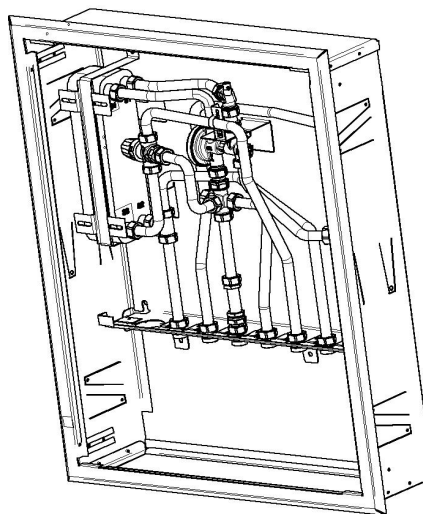
- umožňuje individuálne vykurovanie a prípravu teplej pitnej vody v priestoroch umiestnených za výmenníkovou stanicou
- vďaka prietokovej príprave teplej pitnej vody je umožnený jej sústavný odber v požadovanej kvalite
- ohrev teplej pitnej vody a vykurovanie pracujú paralelne
- pomocou odovzdávacie stanice má užívateľ možnosť hospodáriť s energiou podľa vlastného uváženia
- minimálne miesto potrebné na umiestnenie
- nevyžaduje žiaden zásobník teplej vody
- prietokový spôsob prípravy teplej pitnej vody znižuje riziko tvorby legionely na minimum
- nízka teplota vratnej vykurovacej vody
- minimálne tepelné straty v systéme
- jednoduchá obsluha zariadenia
- optimálny teplotný komfort

1. Funkcia

V prípade odberu teplej pitnej vody preteká studená voda cez regulačnú armatúru - regulátor tlaku a teploty, ktorá vplyvom tlakovej diferencie umožní prietok vykurovacej vody cez primárnu stranu výmenníka tepla, a následne sa tým ohrieva studená voda pretekajúca sekundárnou stranou výmenníka tepla. Na zvýšenie ochrany voči obareniu teplou pitnou vodou je vo výmenníkovej stanici zabudovaný zmiešavací ventil teplej pitnej vody podľa (EN 1111). Pri krátkodobých odberoch alebo pri malom odbere môže byť teplota teplej pitnej vody pod požadovanou hodnotou, čo je podmienené touto bezpečnostnou armatúrou. Vykurovanie je priamo napojené na zdroj tepla dvojrúrkovým systémom.



Výmenníková stanica – vyhotovenie na omietku



Výmenníková stanica – vyhotovenie pod omietku

1.1. Prevádzkové údaje

Pre odbery teplej vody:

So zabudovaným obmedzovačom prietoku (14 l/min.)

Predtlak 3,5 bar

		Prívodná teplota vody zo zdroja tepla °C			
		60	75	60	75
Odberové množstvo	(l / min)	cca. 13	cca. 13	cca. 13	cca. 13
Teplota studenej vody	(°C)	10	10	10	10
$\Delta p_{\text{celk.}}$	(kPa)	20	20	25	25
$V_{\text{celk.}}$	(l/hod)	cca. 600	cca. 600	cca. 600	cca. 600
Teplota po výmenníku tepla	(°C)	45,4	57,5	46,6	57,1
Udaný ohrievací výkon výmenníka tepla	(kW)	32,0	42,3	33,0	42,0

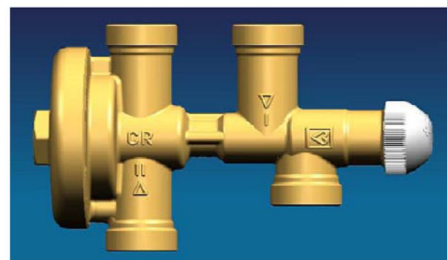
Údaje o hmotnosti výmenníkovej stanice HERZ

Stanica bez vody	Obal	Objem vody	Celková hmotnosť
12kg	10 kg	10 kg	32 kg

1.2. Dôležité armatúry výmenníkovej stanice HERZ

HERZ DT – Regulátor tlaku a teploty

Centrálnou jednotkou odovzdávacej stanice je HERZ regulátor tlaku a teploty. Svojou funkciou umožňuje ohrev teplej pitnej vody a udržiavanie jej konštantnej teploty. Membrána pomocou tlakového rozdielu otvorí alebo zatvorí prietok vykurovanej vody zo zdroja tepla a prietok studenej vody pre výmenník tepla. Zároveň sa termostaticky reguluje teplota teplej pitnej vody.



HERZ- Zmiešavač pitnej vody

Zmiešavací ventil pitnej vody reguluje výstupnú teplotu teplej vody na maximálnu teplotu 52°C. Tým je zabezpečená ochrana voči obareniu pri odbere teplej pitnej vody. Výmenníková stanica HERZ je preto vhodná pre všetky verejné budovy, ako napr. materské školy, školy, nemocnice atď. Teplá a studená voda sa zmieša na nastavenú teplotu prostredníctvom termoregulátora. Ak je prívod studenej vody uzavretý, zmiešavací ventil sa okamžite uzatvorí. Termostatické zmiešavacie ventily v súlade s normou EN 1111 sú mnohonásobne nutne predpísané ako teplotné poistky.



Výmenník tepla

Parametre	Odporúčané okrajové hodnoty pre požadovanú kvalitu a množstvo vody na sekundárnej strane
Teplota	Závisí od zloženia vody, avšak menšia ako 60°C, aby sa zabránilo riziku korózie napätových trhlín ušľachtilej ocele a koróznej priehlbiny medi prostredníctvom vody.
PH hodnota	7-9
Alkalita	60 mg/L < [HCO ₃ -] < 300 mg/L
Vodivosť	< 500 µS/cm
Tvrdosť	[Ca ²⁺ , Mg ²⁺]/[HCO ₃ -] > 0,5
Chlorid	1000 mg/L pri 25°C 300 mg/L pri 50°C 100 mg/L pri 80°C 0 mg/L pri T > 100°C
Sulfát	[SO ₄ ²⁻] < 100 mg/L a [HOC ₃ -]/[SO ₄ ²⁻] > 1
Nitrát	[NO ₃ -] < 100 mg/L
Voľný chlór < 0,5 mg/L	



Vodomer:

Vodomer pre teplú vodu:

- montážna dĺžka: 80 mm
- Qn: 1,5m³/h

Vodomer pre studenú vodu:

- montážna dĺžka: 80 mm
- Qn: 1,5m³/h

Merač tepla:

- dĺžka vedenia merača: 1,5 m
- Qn: 1,5m³/h

HERZ- Skriňa pod omietku

Skriňa pod omietku pozostáva z pozinkovaného oceleového plechu s upevňovacím rámom.

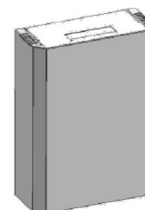
- čelný rám a predné dverka v bielom prevedení, poprášované (RAL 9003), predné dverka so závorou
- š x v x h: 650 x 850 x 200 mm
- vrátane upevňovacieho materiálu



HERZ- Ochranný kryt

Ochranný kryt z oceleového plechu, bielo poprášovaný

- š x v x h: 500 x 800 x 200 mm



Tvarovky

Všetky tvarovky odovzdávacej stanice HERZ pozostávajú z Niro 1.4401.

1.3.1. Technické vlastnosti výmenníkovej stanice HERZ

Najdôležitejšie technické vlastnosti výmenníkovej stanice HERZ	
Vstupné parametre	
Prívodná teplota vody na primárnej strane v zimnom období	75°C
Minimálna prívodná teplota na primárnej strane v letnom období	65°C
Potrebná tlaková diferenciacia pred výmenníkovou stanicou k náležitej prevádzke	min 40 kPa
Vykurovanie	
Potrebný hmotnostný prietok vykurovacieho média pre vykurovanie	430 l/h
Minimálna tlaková strata vykurovacieho okruhu v bytovej jednotke	24 kPa
Minimálny tepelný výkon pre vykurovanie vo vykurovacích okruhoch s teplotným spádom 80/60°C	10 kW
Spotrebovaná teplá voda	
Maximálny prietok ohriatej pitnej vody pri teplote 52°C	15 l/min
Tepelný výkon pre ohrev pitnej vody pri teplote 10 °C	31 kW
Primárny prietok pri maximálnom tepelnom výkone	900 l/h
Teplota vykurovacieho okruhu primárna	65°C - 85°C

1.3.2. Rozmery výmenníkovej stanice HERZ

Rozmery výmenníkovej stanice HERZ	
Rozmery prípojok, vstup/výstup	
Rozmery odovzdávacej stanice	(š x v x h) mm
Odovzdávacia stanica na povrchu omietky	600 x 580 x 130
Rozmery ochranného krytu na povrchu omietky	600 x 730 x 200
Rozmery skrine pod omietkou	700 x 900 x 200

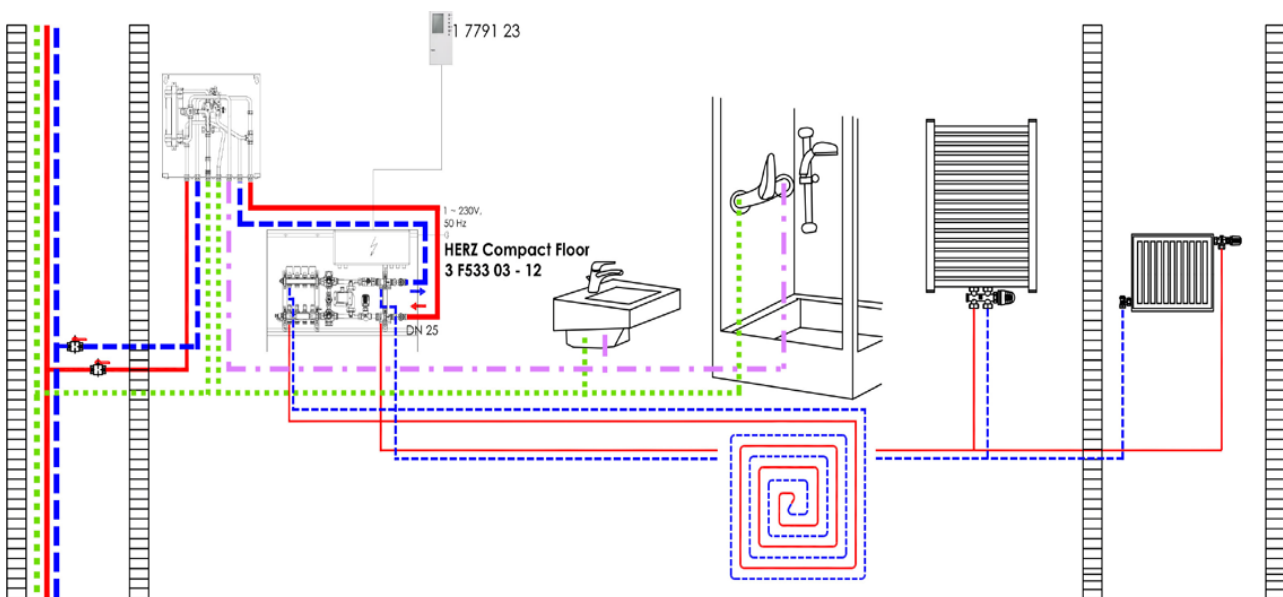
1.4 Konštrukcia

Výmenníková stanica HERZ sa vzhľadom na svoje malé rozmery a kompaktnú konštrukciu môže montovať pod omietku alebo na omietku. Umiestnená môže byť na schodisku alebo priamo v bytovej jednotke (napr. namiesto klasického zdroja tepla, napr. závesného kotla).

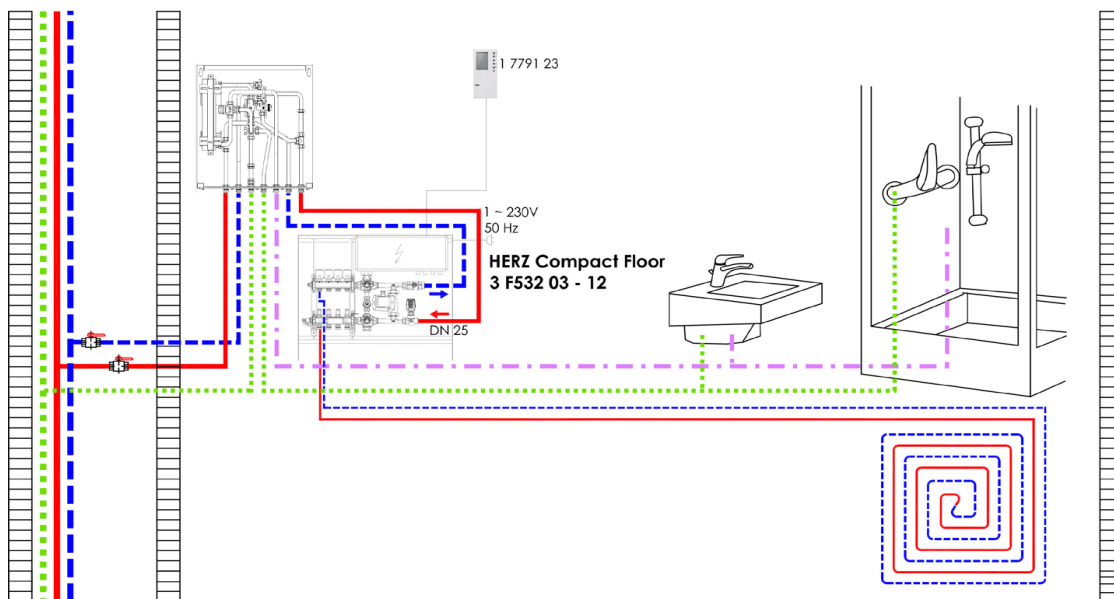
Výmenníkovú stanicu HERZ je možné dodávať v dvoch vyhotoveniach, a to vo vyhotovení pod omietku alebo vo vyhotovení na omietku. Výmenníková stanica HERZ sa v oboch prípadoch môže spolu s jej kompletnými zložkami umiestniť na kovový plech a priskrutkovať ju buď v skrini pod omietkou alebo ju krytom zakryť na omietke. Pri hrubej stavbe sa umiestni skriňa a počas kompletizačných prác sa osadí výmenníková stanica a napojí sa systém vykurovania. Maximálne rozmery odovzdávacej stanice sú 1000 x 1000 x 250 (v x š x h).

1.5. Prípojka na HERZ- Compact Floor

Napojenie systému vykurovania v priestoroch za výmenníkovou stanicou HERZ môžeme riešiť pomocou kompletnej regulačnej stanice HERZ Compact Floor, ktorá sa dodáva v dvoch vyhotoveniach. Pri prvom vyhotovení môžeme pomocou nej napojiť podlahové vykurovanie s 3-mi až 12-timi vykurovacími okruhmi a zároveň dva prídavné radiátorové okruhy s vyšším teplotným spádom – napr. vykurovacie teleso, rebríkové vykurovacie teleso a pod.. Pri druhom vyhotovení môžeme napojiť len podlahové vykurovanie s 3-mi až 12-timi vykurovacími okruhmi. Prívodná teplota do podlahového vykurovania je regulovaná na zvolenú konštantnú teplotu pomocou súpravy termostatického ventilu a termostatickej hlavice s príložitým snímačom umiestnením na rozdeľovači. Súčasťou stanice je obehové čerpadlo s ochranným snímačom. Na dosiahnutie požadovanej tlakovej diferencie je v stanici osadený prepúšťací ventil. Dva multifunkčné guľové kohúty umiestnené pred rozdeľovačom/zberačom zabezpečujú preplachovanie, vypúšťanie a odzdušnenie okruhov podlahového vykurovania. Vybavené sú ukazovateľom teploty vykurovacej vody. Regulačná stanica HERZ Compact Floor je kompletne predmontovaná do skrinky z pozinkovaného plechu.



Vyhotovenie 3 F533 xx s 3-mi až 12-timi vykurovacími okruhmi pre podlahové vykurovanie a s dvoma okruhmi pre vykurovacie telesá paralelne napojené.



Vyhotovenie 3 F532 xx s 3-mi až 12-timi vykurovacími okruhmi pre podlahové vykurovanie

1.5.1 Činnosť HERZ- Compact Floor

Teplota prívodnej vykurovacej vody zo zdroja tepla je regulovaná – znižovaná - na požadovanú hodnotu pomocou termostatickej hlavice s príložným snímačom, pričom túto hodnotu môžeme nastaviť v rozsahu 20 – 50°C. Po dosiahnutí požadovanej vstupnej teploty do regulačnej stanice termostatická hlavica uzatvorí termostatický ventil. Vo vyhotovení regulačnej stanice Compact Floor F533 môžeme ešte pred túto reguláciu teploty napojiť cez samostatný rozdeľovač/zberač dva vykurovacie okruhy (napr. radiátory), v ktorých bude teplota prívodnej vody totožná s teplotou prívodnej vody zo zdroja tepla.

Obehové čerpadlo v regulačnej stanici zabezpečuje obeh vykurovacej vody v okruhoch podlahového vykurovania. Požadovaný objemový prietok vykurovacej vody v každom vykurovacom okruhu sa nastavuje pomocou flowmeter umiestnených na rozdeľovači. Objemový prietok je udávaný v l/min.

Pre každú regulačnú stanicu je pribalovaný jeden nastavovací kľúč pre flowmeter 1 6819 32, ktorý slúži ako nastavovanie prietokov. Tento kľúč zasunieme do flowmetra hore na okraji a otáčaním vykonáme požadované prednastavenie.

Vo vyhotovení Compact Floor F533 sú pred rozdeľovačom/zberačom pre dva vykurovacie okruhy s vyšším teplotným spádom namontované uzatváracie ventily. Pomocou týchto uzatváracích ventilov môžeme nastaviť požadovaný objemový prietok.

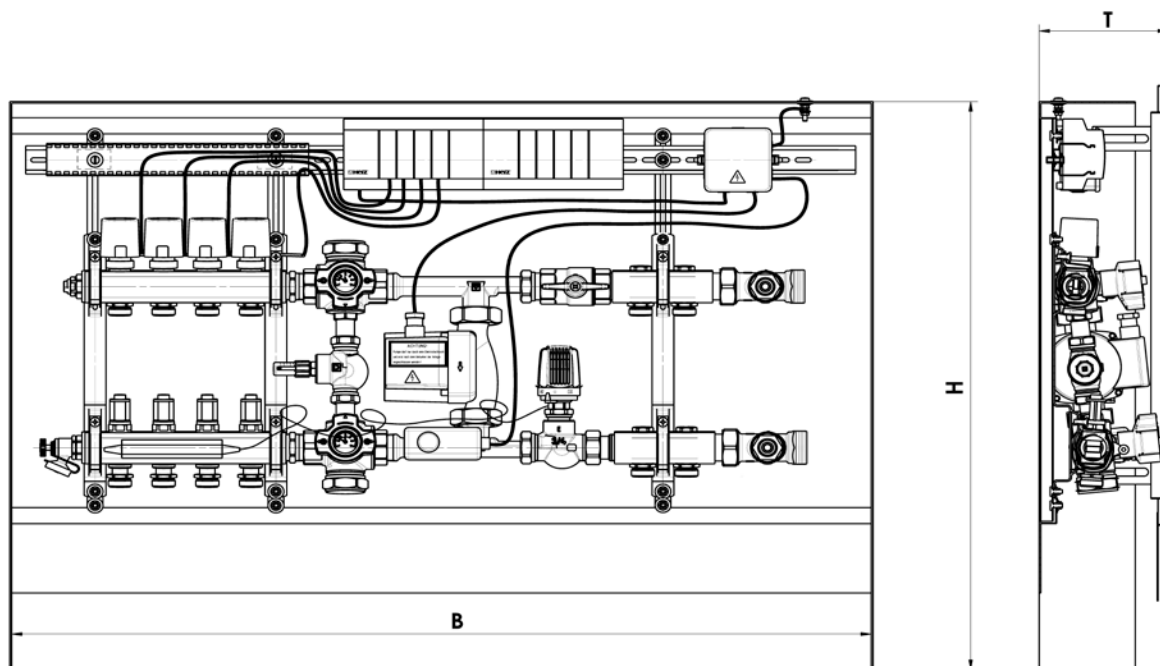
Uzatvorenie sa vykonáva cez vreteno ventilu, ktorý sa ovláda pomocou viacúčelového kľúča 1 6625 00 alebo vnútorným imbusovým kľúčom SW8.

Na zberači pre okruhy podlahového vykurovania sú namontované termostatické ventily s termomotormi bez prúdu otvorenými. Termomotory 1 7709 01 sú napojené na elektrický rozdeľovač – súčasť regulačnej stanice - a sú riadené priestorovými termostatmi (nie sú súčasťou dodávky regulačnej stanice Compact Floor).

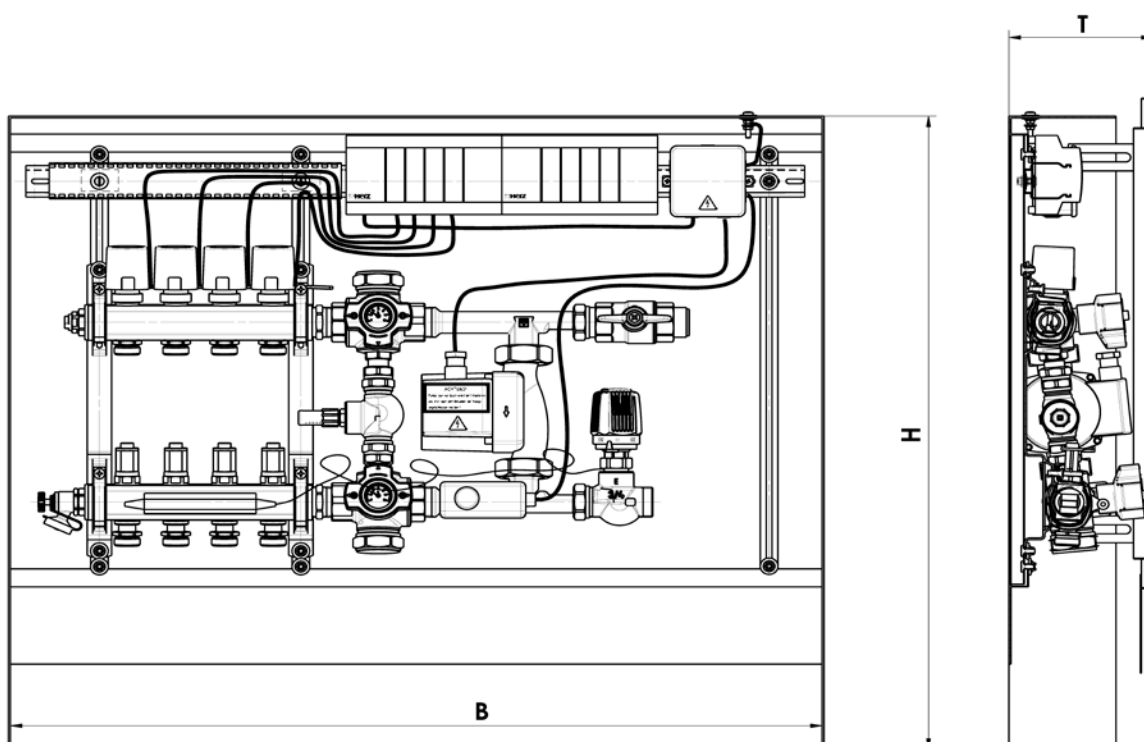
Odvzdušnenie a vypustenie zariadenia vykonávame pomocou odvzdušňovacích a vypúšťacích ventilov umiestnených na rozdeľovači a zberači pre podlahové vykurovanie alebo pomocou multifunkčných guľových ventilov G 5/4 (AG) - Rp1 (IG) umiestnených pre rozdeľovačom a zberačom.

Pomocou týchto multifunkčných ventilov môžeme prepláchnuť celé zariadenie alebo aj jednotlivé vykurovacie okruhy. Prípojka na multifunkčné ventily za účelom preplachovania je umiestnená pod snímateľnými krytmi s vonkajším závitom 1¼ alebo vnútorným závitom 1. Na ručných ovládačoch môžeme odčítať teplotu prívodnej a vratnej vykurovacej vody.

Medzi multifunkčnými ventilmi sa nachádza prepúšťací ventil 1 4004 31. Prepúšťací ventil udržiava zvolený tlakovú diferenciu medzi prívodom a spätočkou na konštantnej hodnote a zaručuje minimálne prietokové množstvo vody na ochranu čerpadla.



Vyhotovenie 3 F533 03 až 12 s rozdeľovačom/zberačom pre radiátorové okruhy



Vyhotovenie 3 F532 03 až 12 bez rozdeľovača/zberača pre radiátorové okruhy

2. Spotreba teplej vody

Spotreba teplej pitnej vody v domácnosti závisí od počtu osôb, počtu odberných miest teplej pitnej vody a od individuálnych potrieb užívateľov bytu.

Smerné údaje pri spotrebe:

	Spotreba teplej pitnej vody v litroch		Potrebné množstvo zásoby teplej pitnej vody v litroch	
	pri 37°C	pri 55°C	s 80°C	so 60°C
Kúpanie	150 – 180		55 – 66	78 – 94
Sprchovanie	30 – 50		11 – 18	16 – 26
Umývanie rúk	3 – 6		1-2	1,6 – 3,1
Umývanie hlavy	6 – 18		3 – 6,6	4,2 – 9,4
Použitie bidetu	12-15		4,4 – 5,5	6,3 – 7,8
Umývanie riadu				
Pre 2 osoby za deň		16	10	14
Pre 3 osoby za deň		20	12,5	18
Pre 4 osoby za deň		24	15,2	21,5
Upratovanie domácnosti na vedrá				
Voda na umývanie		10	6,3	9

3. Úspora energie

Na zabezpečenie správneho šetrenia pomocou výmenníkovej stanice HERZ je potrebné klásť dôraz na nasledovné body:

1. Tesnenia na výtokových batériách musíme pravidelne kontrolovať a v prípade nutnosti ich vymeniť. Kvapkajúca voda spôsobuje ročnú stratu 4000 l.
2. Pri púšťaní studenej vody pri pákových batériách dbáme na to, aby bola páka stále v pozícii úplne nastavenej studenej vody. V prípade, že sa páka nachádza niekde v strednej pozícii, je zbytočne primiešavaná aj teplá pitná voda, napriek tomu, že ju nepoužijeme.
3. K predchádzajúcim dvom bodom doporučujeme používanie výtokových batérií HERZ zo série „PRESTIGE“, pretože majú možnosť nastavenia úsporného režimu pre kratšie použitie (napr. pri umývaní rúk)
4. Pri kratších činnostiach ako je napr. umývanie rúk, zubov, tváre atď. doporučujeme prevádzkať iba krátke odbery
5. Uprednostňujeme sprchovanie pred kúpaním, pretože na kúpeľ v plnej vani spotrebujeme 3-4 krát viac teplej pitnej vody ako pri sprchovaní.

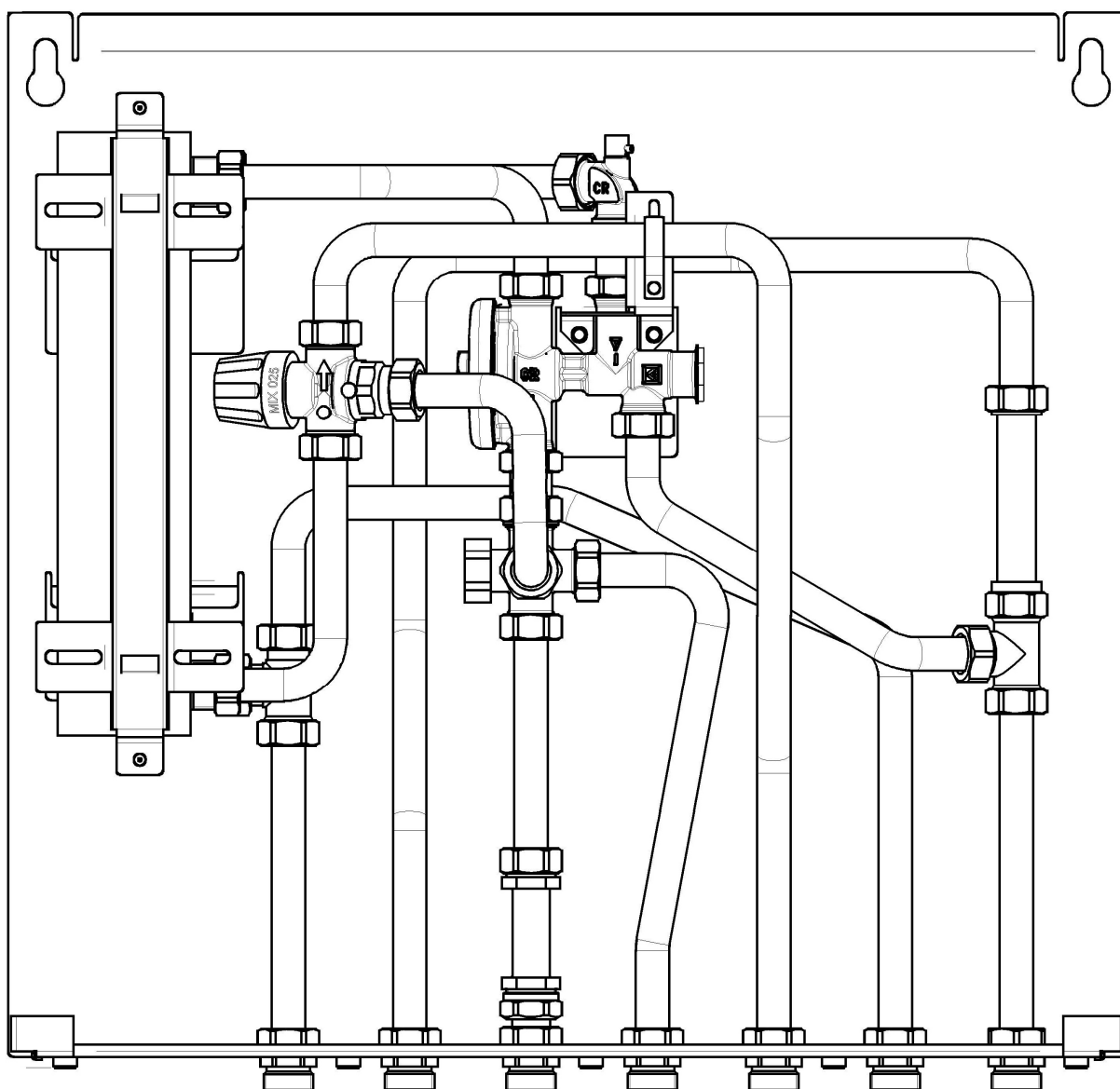
4. Nastavenie teploty

Výmenníková stanica HERZ je prednastavená na prevádzkovú teplotu teplej pitnej vody 55°C. Nastavenia termostatu nie sú meniteľné, čím sa zabezpečí optimálna teplota odberu.

5. Montáž

Herz - výmenníková stanica „PROJEKT“

1. Vyberieme výmenníkovú stanicu HERZ z obalu. Obal nám slúži ako šablóna na vŕtanie.
2. Vystrihne si šablónu na vŕtanie z obalu.
3. Šablónu si pripevníme pomocou vodováhy vodorovne na stenu a označíme si miesta, kde budeme vŕtať.
4. Vyvrtáme otvory do steny potrebné pre uchytenie výmenníkovej stanice
5. Osadíme vhodné hmoždinky podľa druhu steny
6. Do polovice zaskrutkujeme dve skrutky do otvorov
7. Výmenníkovú stanicu zavesíme na tieto dve skrutky
8. Poriadne dotiahneme skrutky
9. Presvedčíme sa, že sa výmenníková stanica nemôže uvoľniť z úchyto
10. Upevníme kryt



6.1. Návod na montáž

1. Pri montáži sa riadime priloženými nákresmi rozmerov a návodmi na použitie.
2. Pri výbere miesta na montáž výmenníkovej stanice musíme brať do úvahy hmotnosť zariadenia naplneného vodou (viď Kap.1.1 Prevádzkové údaje).
3. Pri montáži výmenníkovej stanice HERZ v malých priestoroch, na medziposchodiach a podobných miestach musí predná strana výmenníkovej stanice ostať prístupná pre prípad opravy.
4. Stena, na ktorú osadíme výmenníkovú stanicu, musí byť rovná, aby bolo možné zariadenie dôkladne o ňu pripevniť.
5. Pri výbere hmoždinky a skrutiek sa riadime podľa pokynov montážneho návodu.

6.2. Bezpečnostné predpisy

1. Montáž a inštaláciu môžu vykonávať iba odborne spôsobilé osoby.
2. Poškodené stavebné diely a komponenty sa môžu vymeniť iba originálne HERZ náhradné diely
3. Pre uvedenie zariadenia do prevádzky je potrebné skontrolovať tesnosť na všetkých spájaných miestach
4. Po montáži skontrolujeme ešte raz všetky skrutky v ich sedle.
5. Na zariadení sa nesmú vykonávať žiadne technické zmeny. Užívateľ nesmie zariadenie technicky meniť, pretože firma HERZ na seba nepreberá záruku pri poškodeniach vyplývajúcich z týchto technických zmien.
6. Výmenníkovú stanicu HERZ je možné nainštalovať iba v predpísaných priestoroch, resp. montážnych priestoroch.

7. Uvedenie do prevádzky

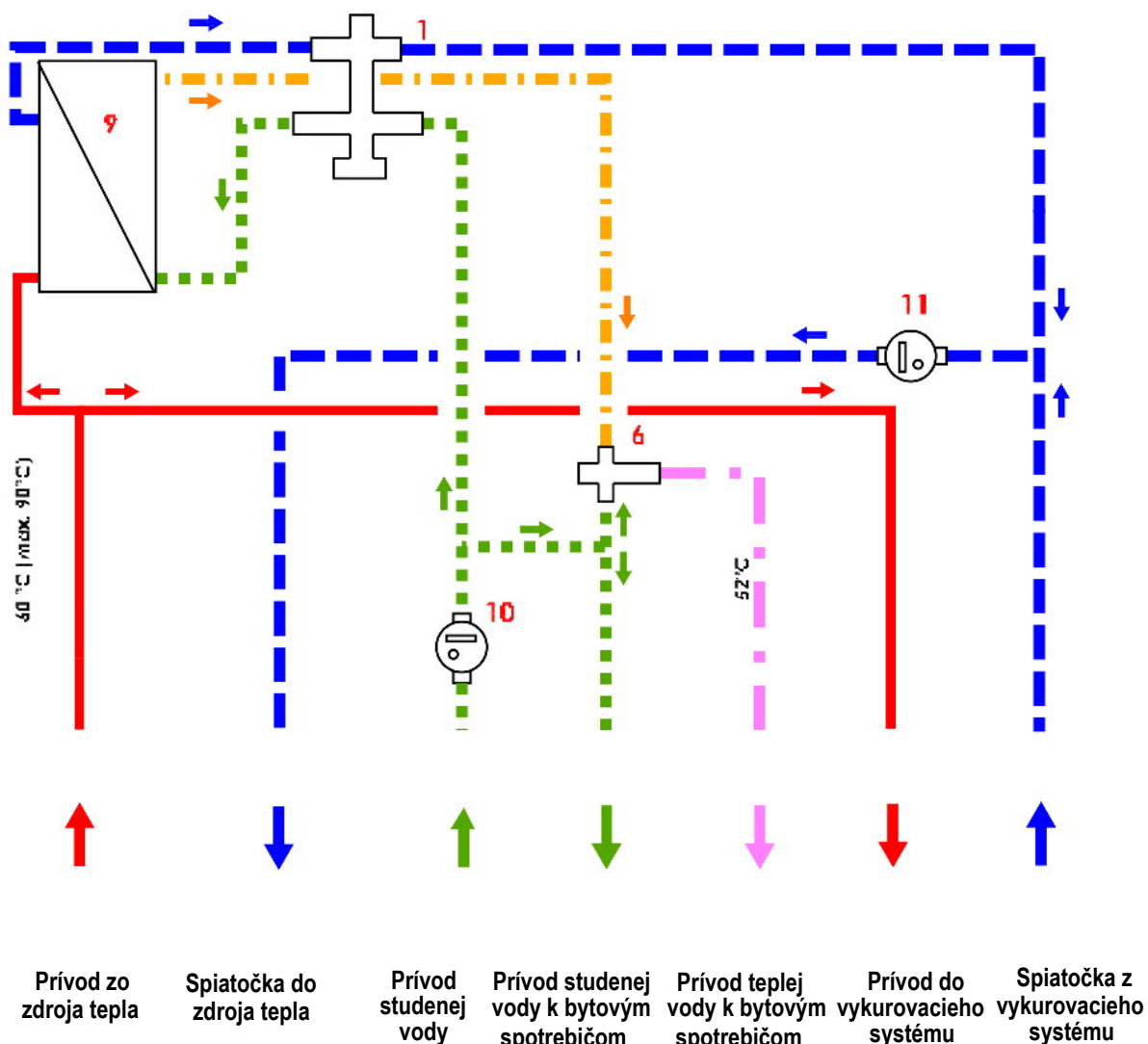
Obsluha výmenníkovej stanice HERZ je jednoduchá a užívateľsky príjemná. Guľové ventily sa musia zapojiť v nasledovnom poradí, aby nedochádzalo k vodným rázom.

1. pomaly otvoriť prívody pre vykurovanie (červený guľový kohút)
2. pomaly otvoriť prívod studenej vody (zelený guľový kohút)
3. pomaly otvoriť vratné potrubie pre ohrev (červený guľový kohút)
4. pomaly otvoriť odvod teplej a studenej vody (zelený guľový kohút)

8. Predpoklady pre správnu prevádzku

Dodržiavajte národné predpisy a normy, podmienky na pripojenie miestneho vodárenského podniku, návod na montáž a na použitie. Na mieste, kde bude zariadenie prevádzkované by nemalo mrznúť a malo by byť prístupné pre nutné zásahy do zariadenia. Prívodná teplota vody zo zdroja tepla musí byť min. 60°C a max. 80°C. Na primárnej strane zariadenia sa požaduje statický tlak 10 bar a tlaková diferencia 0,5 bar. Pripojovacie potrubie od zdroja tepla po výmenníkovú stanicu musí v prípade poruchy zniesť teplotu až do 95°C.

9. Funkčná schéma výmenníkovej stanice HERZ PROJEKT

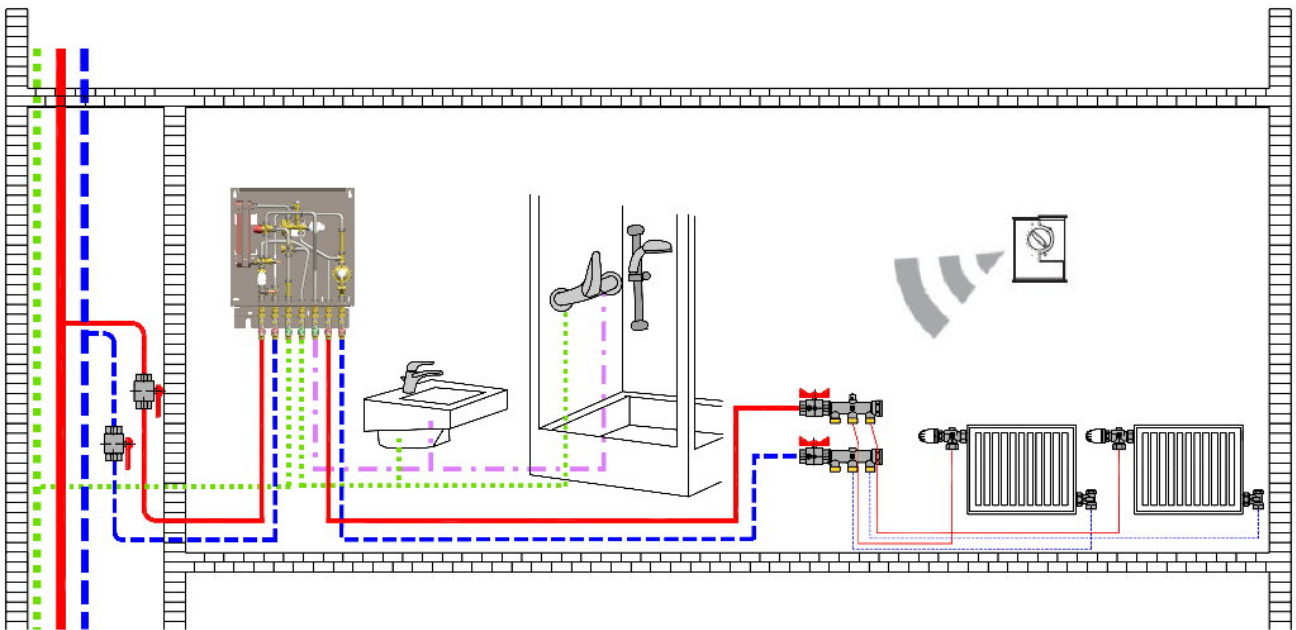


Popis:

Výmenníková stanica sa skladá z výmenníka tepla (9) a regulátora tlaku a teploty HERZ (1) vo vratnom potrubí, ktorý ako centrálna jednotka výmenníkovej stanice HERZ umožňuje ohrev teplej vody a udržanie jej konštantnej teploty. Vplyvom tlakovej diferencie sa otvára alebo zatvára membrána toku vykurovacej vody a prietok studenej vody pre výmenník tepla. Ďalšou významnou časťou výmenníkovej stanice HERZ je jej HERZ zmiešavací ventil pitnej vody (6), ktorý zmiešava teplú a studenú vodu podľa nastavenej teploty, aby sa vyhlo obareniu.

1	1 4008 01	Regulátor tlaku a teploty HERZ
6	2 7766 52	Zmiešavací ventil pitnej vody HERZ
9	-	Výmenník tepla
10	-	Vodomer
11	-	Merač tepla

10. Pripojenie na zdroj tepla



Výmenníkové stanice sa pripájajú paralelne k hlavnému rozvodu sa musia vložiť medzi tento hlavný rozvod a všetky spotrebiče v príslušnom byte.

11. Prvé uvedenie do prevádzky

Pred prvým uvedením výmenníkovej stanice HERZ do prevádzky je potrebné v zmysle normy ÖNORM H5195-1 používať čisté a normám zodpovedajúce potrubia (bez okovín, hrdze, vnútorných poškodení a nečistôt), armatúr a zariadení (kotle, vykurovacie telesá, konvektory, expanzné nádoby a pod.) ÖNORM H5195 ďalej predpisuje čistú a odbornú finalizáciu (bez zbytkov po zváraní, zostatkov tesniacich materiálov, alebo zostatkov po spájkovaní, kovových pilín a podobne) ako aj očistenie všetkých častí vykurovacieho zariadenia pred jeho montážou.

V opačnom prípade môže dôjsť k poškodeniu regulátora v dôsledku usadenín v potrubiach. Okrem toho by mohlo hroziť nebezpečenstvo, že nečistoty preniknú do pitnej vody. Odporúčame montáž filtra.

Na predchádzanie škodám spôsobeným koróziou v systéme predpisuje ÖNORM H5195 nasledovné:

Zabudovanie a prevádzku vykurovacieho zariadenia vykonať tak, aby sa čo najdokonalejšie zabránilo prístupu vzduchu do uzatvoreného vykurovacieho systému.

Pri prvom uvedení vykurovacieho zariadenia do prevádzky je potrebné prepláchnuť vykurovací systém minimálne dvojnásobným množstvom vody. Potom sa nalejeme do vykurovacieho systému čistú, filtrovanú plniacu vodu (šírka pórov $\leq 25 \mu\text{m}$) v zodpovedajúcej kvalite. Vykurovacie zariadenie musí byť podľa prevádzkových podmienok v prevádzke 24 hodín, aby sa dosiahlo rovnomerné premiešanie vykurovacej vody s inhibítormi. Pri osadení výmenníkovej stanice na existujúci systém je potrebné pred plnením chemicky očistiť a následne opláchnuť systém vodou.

Treba sa vyhnúť čiastočnému, alebo úplnému vyprázdneniu vykurovacieho systému na dlhší čas bez zakonzervovania zariadenia, môže dôjsť k zosilneným koróznym procesom v systéme.

Na zabezpečenie dostatočnej ochrany systému pred mrazom a nízkymi teplotami predpisuje ÖNORM H5195 nasledovné:

Hoci sú prostriedky na ochranu proti mrazu miešateľné v každom pomere, mali by byť zariadenia s obehovými čerpadlami najprv naplnené asi do dvoch tretín potrebným množstvom vody. Až potom sa pridáva ochranný prostriedok proti mrazu a následne sa zariadenie doplní vodou. Spustením obehového čerpadla sa zabezpečí úplné premiešanie.

Samotiažne vykurovacie systémy sa musia naplniť pripravenou, proti mrazu chránenou vykurovacou kvapalinou.

Ak je potrebné doplniť prostriedok na ochranu proti mrazu do zariadení, na ktorých sa to nevykonalo, je potrebné dbať na nasledovné body:

1. Treba sa ubezpečiť, že tesniace materiály sú vhodné
2. Zariadenia sa musia dôkladne vyčistiť
3. Po pridaní prostriedkov na ochranu proti mrazu je nutné vo zvýšenej miere dbať na výskyt netesností.

Aby boli tieto požiadavky dodržané, odporúča HERZ použitie multifunkčných ventilov HERZ pre prírodné potrubie (tovar č. 1 2414 xx) a pre vratné potrubie (tovar č. 1 2415 xx).

12. Uvedenie mimo prevádzky, vyprázdnenie

Ak je potrebné uviesť výmenníkovú stanicu HERZ na dlhší čas mimo prevádzky, alebo ju z nejakých dôvodov odmontovať, je potrebné uzatvoriť všetky guľové ventily.

V miestach vystavených mrazom sa musí výmenníková stanica HERZ vyprázdniť pred začiatkom chladného obdobia, počas ktorého bude mimo prevádzky. Pri vyprázdňovaní výmenníkovej stanice HERZ sa pod ňu postaví vedro s objemom 4-8 litrov a teplá voda z guľových ventilov sa nechá úplne vytečť.

V prípade mrazov je potrebné ďalej dbať na to, že zamrznúť nemusí iba voda vo výmenníkovej stanici HERZ a teplovodných potrubiach, ale aj voda vo všetkých potrubiach studenej a teplej pitnej vody ku všetkým spotrebným armatúram a aj k výmenníkovej stanici. Potom je účelné vyprázdniť všetky vodovodné armatúry a vedenia až do úrovne nemrznúcej časti domácej vodárne.

13. Obsluha a údržba

Výmenníková stanica HERZ je vďaka svojej konštrukcii relatívne nenáročná na obsluhu. Napriek tomu sa môže zariadenie zaniešať vodným kameňom pri tvrdej vode. Odstránenie vodného kameňa by mal raz za dva roky vykonať odborník. Ak by usádzanie vodného kameňa veľmi silne pôsobilo na ventily, mali by sa tieto priebežne vymeniť, aby mohli bez problémov plniť svoju funkciu. Ak sa do zmiešavacieho ventilu pridalo dodané sitko, je potrebné ho pravidelne inštalátrom kontrolovať, aby sa zabránilo zvyšovaniu teploty teplej pitnej vody.

Pre čistenie prístroja nepoužívajte žiadne agresívne či abrazívne prostriedky. Odporúčame čistenie vlhkou handričkou s pridaním malého množstva tekutého domáceho čistiaceho prostriedku.

14. Odstraňovanie problémov, poruchy funkčnosti

Problém: Teplá pitná voda má príliš vysokú teplotu

Riešenie: Zabudovaný zmiešavací ventil HERZ musí skontrolovať oprávnený inštalátor a v prípade potreby ho aj vymeniť. Zabudovaný regulátor HERZ musí skontrolovať oprávnený inštalátor a v prípade potreby ho aj vymeniť.

Problém: Teplá pitná voda má príliš nízku teplotu

Riešenie: Zabudovaný výmenník tepla HERZ musí skontrolovať oprávnený inštalátor a v prípade potreby ho aj vymeniť. Informujte sa u dodávateľa tepla, či nenastala porucha na zdroji tepla. Presvedčte sa, že červené guľové ventily sú otvorené. Zabudovaný regulátor termostatu musí skontrolovať oprávnený inštalátor a v prípade potreby ho aj vymeniť. Kalcifikáciu zariadenia musí skontrolovať oprávnený inštalátor.

15. Príslušenstvo a náhradné diely

Výrobok	Č. výrobku	
HERZ zmiešavací ventil na pitnú vodu	2 7766 40	
HERZ regulátor tlaku a teploty	1 4008 02	
HERZ termostatická hlavica s ponorným snímačom	1 9421 25	
HERZ obmedzovač teploty spiatočky	1 9201 02	
HERZ termostatický ventil	1 7746 91	
HERZ guľový ventil pre pitnú vodu	2 2420 02	
HERZ guľový ventil pre vykurovanie	1 2420 02	
Výmenník tepla CB 20/40	-	

Všetky v tomto dokumente obsiahnuté údaje zodpovedajú v čase tlače predloženým informáciám a sú len informatívne. Zmeny v zmysle technického pokroku sú vyhradené. Vyobrazenia sú len symbolické a preto opticky sa od skutočných výrobkov môžu odlišovať. Možné farebné odchýlky sú zapríčinené tlačou. V závislosti od krajiny sú možné aj rozdiely produktu. Zmeny technických špecifikácií a funkčnosti vyhradené. V prípade otázok kontaktujte prosím najbližšiu pobočku spoločnosti HERZ.