
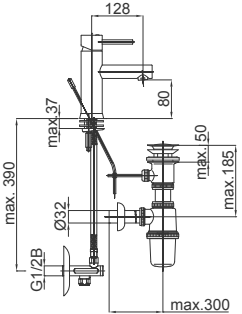
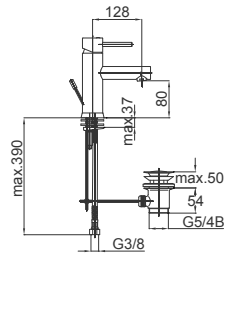
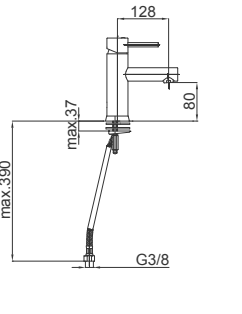
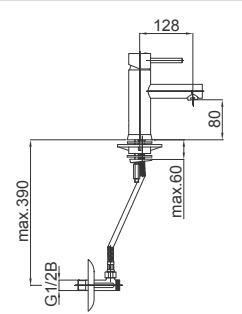
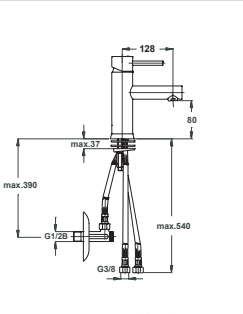
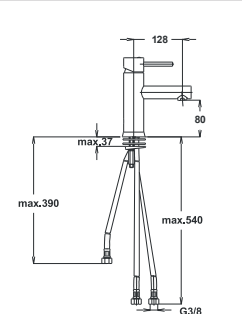

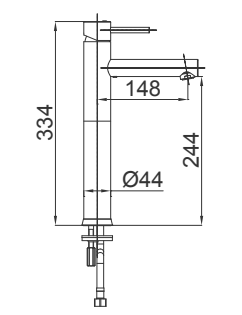
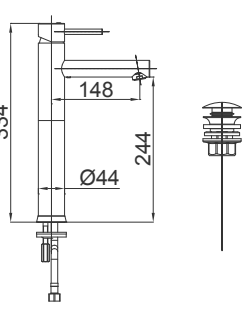

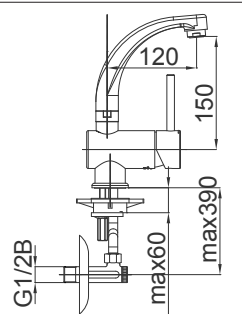
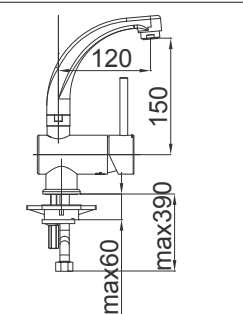

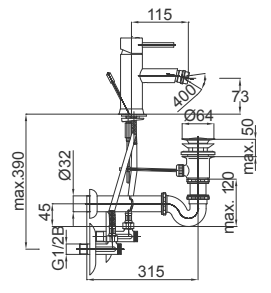
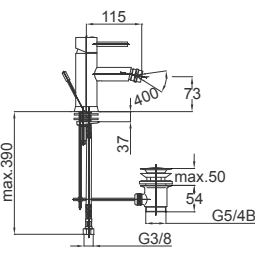
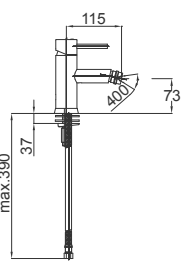
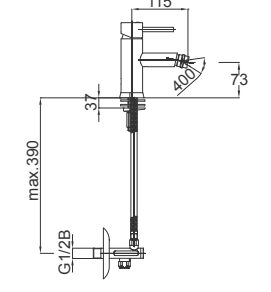

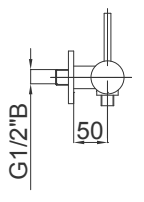

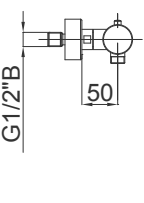


Fresh, pákové zmiešavacie batérie

	 <p>UH00035 chróm, horná časť sífónu, rohové ventily</p>	 <p>UH00038 chróm, horná časť sífónu</p>	 <p>UH00039 chróm</p>
	 <p>UH00040 chróm, rohové ventily</p>	 <p>UH01035 chróm, rohové ventily, pre beztlakové ohrievače</p>	 <p>UH01036 chróm, pre beztlakové ohrievače</p>
	 <p>UH00048 chróm</p>	 <p>UH00049 chróm, horná časť sífónu,</p>	
	 <p>UH00044 chróm, rohové ventily</p>	 <p>UH00045 chróm</p>	

	 <p>UH00535 chróm, horná část sifónu, rohové ventily</p>	 <p>UH00536 chróm, horná část sifónu, chróm</p>	 <p>UH00537 chróm</p>
	 <p>UH00538 chróm, rohové ventily</p>		
	 <p>UH00434 chróm</p>		
	 <p>UH00440 chróm</p>		

Konštrukčné vyhotovenie:

Teleso	mosadz podľa EN 1982, nikel-pochrómovaný
Páka	Zamak 0410, pochrómovaná
Tesniace prvky	EPDM guma
Pripojovacie potrubie	flexibilné prípojky G 3/8"
Montážny otvor	Ø 35 mm priemer

Technické parametre

Doporučený tlakový rozsah:	3 až 5 barov
Maximálny tlak:	až 8 barov nad
Minimálny tlak:	0,5 bar
Doporučený teplotný rozsah:	+5°C - +65°C
Maximálna teplota:	+80°C
Prietok pri tlaku 3 barov, prevádzkový tlak:	<ul style="list-style-type: none"> • zmiešavacia umývadlová batéria približne 16,6 l/min • zmiešavacia vaňová batéria približne 20 l/min
Trieda hlučnosti:	<ul style="list-style-type: none"> • zmiešavacia umývadlová batéria trieda II • zmiešavacia vaňová batéria trieda II

Montáž a údržba

Pred inštaláciou dôkladne prepláchnite prívodové potrubie.

Pripojíme umývadlovú batériu k vývodom pre prívod vody prostredníctvom ohybných hadíc. Povinne odskrutkujeme perlátor a pripojíme k vodovodnej batérii v polohe úplne otvorenej. Pomaly otvoríme vodné ventily a umiestňujeme páku do všetkých polôh. Po montáži doporučujeme dlhšie trvajúce preplachovanie batérie, aby sme odstránili prípadné nečistoty. Len odborne kvalifikovaný personál môže vykonať všetky opravy.

S prevádzkovým tlakom nad 5 barov, redukčný ventil by mal byť vždy pripevnený k rúre prívodu vody.