

Termomotor

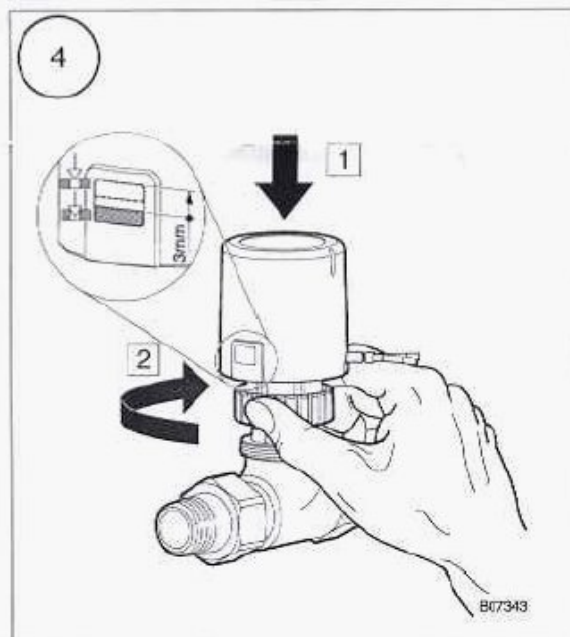
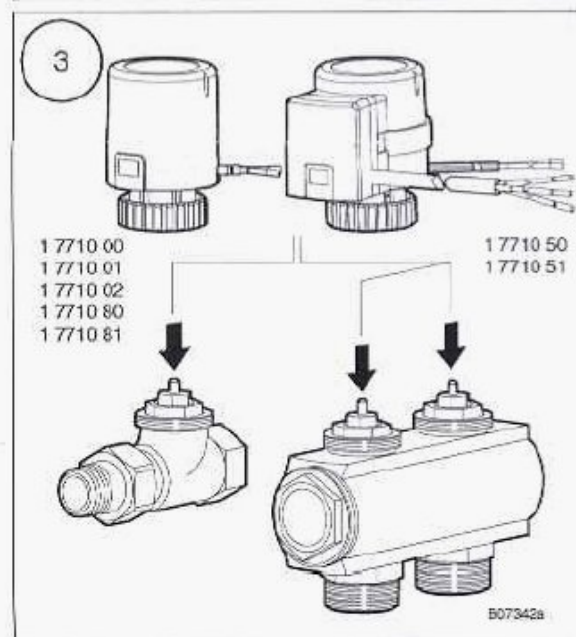
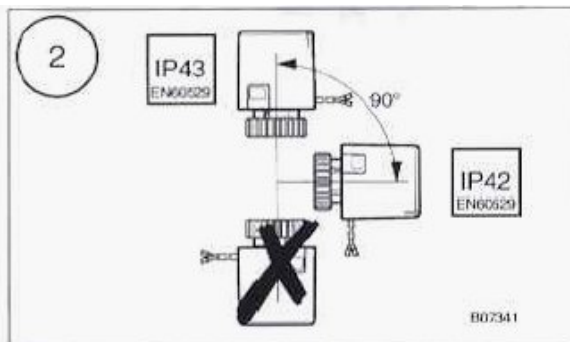
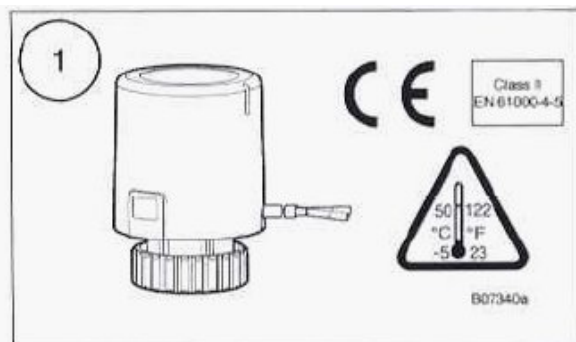
1 7710 00, 1 7710 01, 17710 02,
1 7710 50, 1 7710 51, 1 7710 80,
1 7710 81

Montážny predpis



Inštaláčn  pokyny pre mont znika

Nastavenie z v roby: bez pr du zatvoren 



5 1 7710 00 = 230V~ 1 7710 50 = 230V~ 1 7710 80 = 230V~ 1 7710 02 = 110V~ 1 7710 01 = 24V~ 1 7710 51 = 24V~ 1 7710 81 = 24V~	1 7710 01 1 7710 51 1 7710 81	1 7710 02 1 7710 50 1 7710 80	1 7710 00 1 7710 50 1 7710 80	wh bk rd wh bk rd	1 7710 50 1 7710 51 wit zwart rood wh bk rd
	U 24 V~ t 4 min. h 3 mm F 105 N P 3 W I _{max} 250 mA	U 110 V~ t 3 min. h 3 mm F 105 N P 3.5 W I _{max} 250 mA	U 230 V~ t 3 min. h 3 mm F 105 N P 2.6 W I _{max} 250 mA	5 (2) A, 230 V	biela �ierna �erven� wh bk rd wh bk rd

6 Prestavenie na: bez prúdu otvorený

<p>6.1</p> <p>371471</p> <p>B07344</p>	<p>6.2</p> <p>371470</p> <p>B07346</p>	<p>6.3</p> <p>371461</p> <p>B07346</p>
<p>6.4</p> <p>230V?</p> <p>3.5 mm</p> <p>100 N</p> <p>60°</p> <p>4 mm</p> <p>2mm</p> <p>B07347</p>	<p>6.5</p> <p>B07348</p>	<p>6.6</p> <p>230V?</p> <p>B07349</p>

7 Opätovné prestavenie na: bez prúdu zatvorený

<p>7.1</p> <p>B07350</p>	<p>7.2</p> <p>230V?</p> <p>4 mm</p> <p>100 N</p> <p>60°</p> <p>3.5 mm</p> <p>B07351</p>	<p>7.3</p> <p>B07352</p>	<p>7.4</p> <p>230V?</p> <p>371461</p> <p>B07353</p>
--------------------------	---	--------------------------	---

Pri prestavovaní sa môžu poškodiť časti vedúce napätie. Preto treba najskôr napätie odpojiť!