

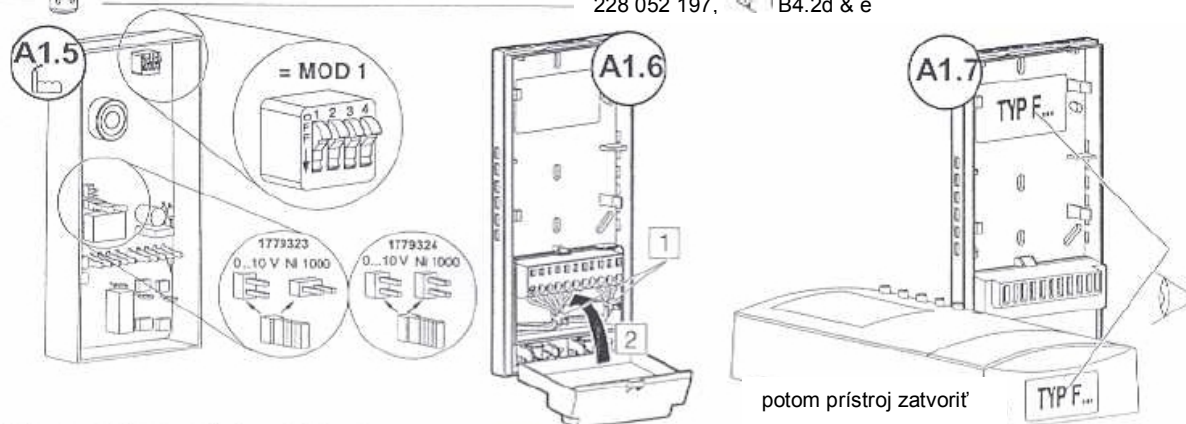
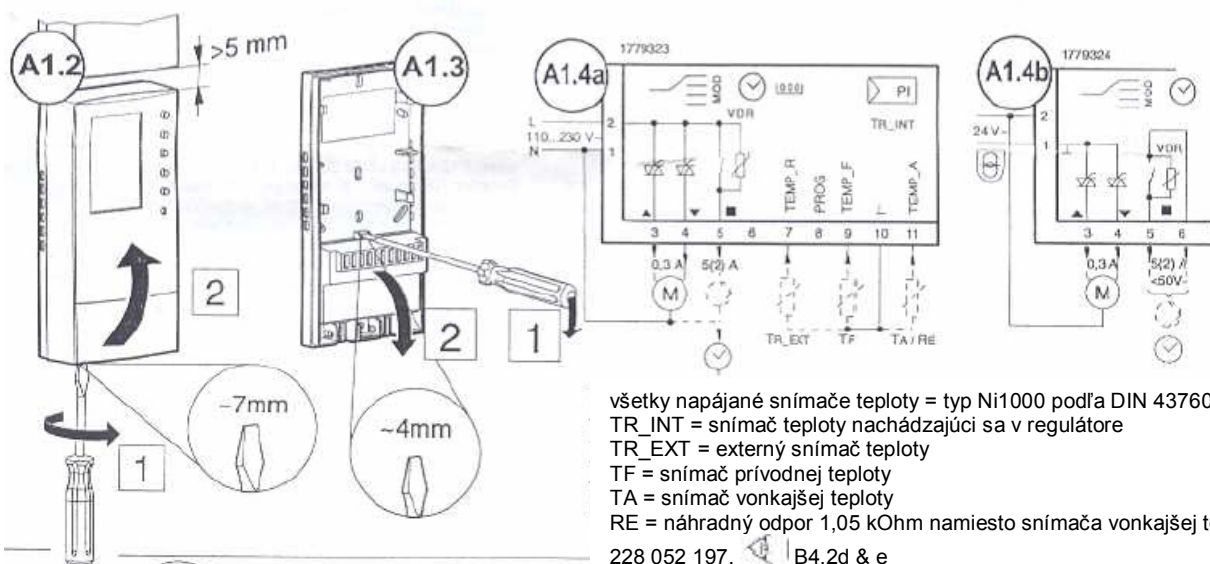
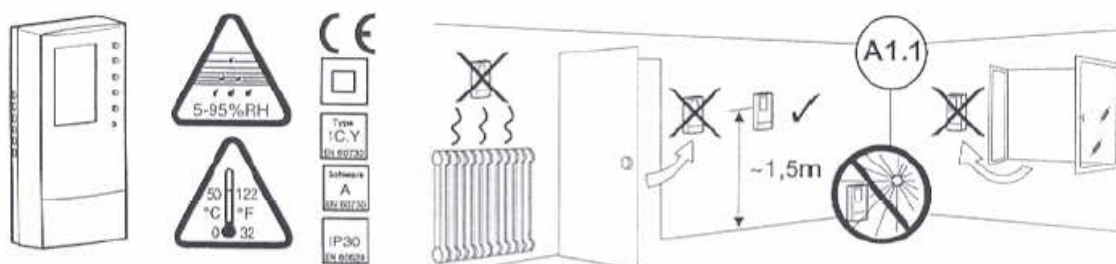
# D

## REGULÁTOR VYKUROVANIA 1779323/1779324

Obsah: **A: Inštalácia (odborník-elektrikár)**  
**B: Uvedenie do prevádzky (odborník)**  
**C: Obsluha (užívateľ)**

### A: Pokyny k inštalácii (vykoná odborník- elektrikár)

Regulátor prívodnej teploty (PI) na radiátorové a podlahové vykurovanie, s evidovaním vonkajšej teploty a bez evidovania, s prepojením na vnútornú teplotu alebo bez prepojenia. Riadi ventil s trojbodovým nastavovacím článkom a prípadne aj obehové čerpadlo. Prístroj je vhodný do bežného prostredia.



V záujme technického pokroku sú zmeny na konštrukcii alebo vyhotovenia prístroja vyhradené.

## B: Uvedenie do prevádzky (odborník)

### B1: Legenda k návodu na obsluhu

- = pozri
- = nastavenie z výroby

### B2: Nastavenie jazyka

Na začiatku treba kvôli zobrazeniu dňa v týždni nastaviť jazyk:

- Výber jazyka:
- D = nemčina
- F = francúzština
- E = angličtina
- I = taliančina
- SP = španielčina
- CS = čeština
- 1 – 7 = pre ostatné:
- 1 = pon.... 7 = ne.

zvolený jazyk  
potvrdiť a uložiť

### B3: Nastavenie hodín:

Na začiatku alebo po dlhom prerušení napätia treba zadať aktuálny čas a dátum:

- Čas zmeniť hodiny a
- potvrdiť
- zmeniť minúty a
- potvrdiť
- dátum zmeniť a
- potvrdiť.

### B4: Parametrovanie pomocou SERVisného režimu

Odborník môže prispôsobiť základné nastavenia prístroja.

**Nastavenie z výroby** () parametrov je navrhnuté pre radiátorové vykurovanie bez vplyvu teploty v miestnosti, pre ventilové pohony s cyklom 1 až 2 minúty a ohraňčením prívodnej teploty na 75 °C.

Prispôbte prípadne nastavenie z výroby podľa typu vykurovania (radiátorové alebo podlahové vykurovanie)

jednej z variant B4.2. Označte () aktuálne použitie.

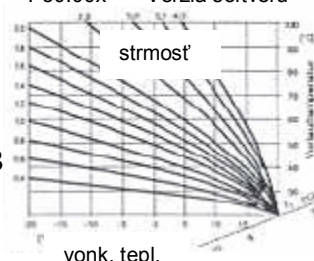
- (Automatická prevádzka : ukazovateľ skutočnej vnútornej teploty 20,3 °C, teplotný stupeň 2)
- >4s tlačidlo tlačíť
- dlhšie ako 4 sekundy
- SERVICE-mode:
- Hľadať v zozname parametrov SERVICE (P01, P02...), vybrať parameter,

- napr. parameter P03 hodnota (14) zmeniť ...
- (- - -) znamená nepotrebný parameter)
- a potom potvrdiť všetky zmenené hodnoty (uložiť)
- a / alebo ukončiť / zrušiť funkciu

### Ďalej na nasledujúcej strane pri bode B4.1!

SERV – Zoznam parametrov s nastaveniami z výroby:

- P01:000 Jazyk: 0=nemčina, 1=francúzština, 2=angličtina, 3=taliančina, 4=španielština, 5=čeština, 6=1...7
- P02:000 Typ snímača teploty v miestnosti: 0=NTC (interný), 1=Ni1000 (externý)
- P03:000 Vplyv steny NTC (-60...+60 = 6K)
- P04:000 Vplyv steny Ni1000 (-60...+60 = 6K)
- P05:000 Prepojenie na vnútornú teplotu (MOD 1): 0=deaktivované 1=obmedzujúce nahor 2=obmedzujúce nadol 3= obmedzujúce nahor a nadol
- P06:000 Meranie vonkajšej teploty (MOD 1) pomocou (0=Ni1000 1=0...10V). Zároveň je potrebné zmeniť nastavenie kódovacieho mostíka!
- P07:000 Tlmenie vonkajšej teploty (MOD 1) ( 0=tlmená, 1=netlmená)
- P08:000 Funkcia vstupu PROG: pozri tabuľku vpravo
- P09:000 Spôsob aktivácie vstupu PROG ( 0=aktívny v uzavretom stave, 1=aktívny v otvor.m stave)
- P10:000 Ochrana proti mrazu ( 0=aktívovaná, 1=deaktiv.)
- P11:001 Ročný program ( 0=aktívovaný, 1=deaktivov.)
- P12:010 Mesiac prechodu z letného času na zimný – Október ( 001...012 )
- P13:003 Mesiac prechodu zo zimného času na letný – Marec ( 001...012 )
- P14:000 Funkcia relé ( 0=čerpadlo, 1=riadiace hodiny?)
- P15:000 Ochrana proti zaseknutiu ventilu a čerpadla ( 0=deaktivovaná, 1=aktívovaná )
- P16:120 120 minúty (maximum) deaktivácie obehového čerpadla pri znížení teploty ( 0..900/10 )
- P17:008 8°C minimálna nastaviteľná vnútorná teplota Tmin ( 008..036/1 )
- P18:035 35°C maximálna nastaviteľná vnútorná teplota Tmax ( 010..038/1 )
- P19:014 Strmost' vykurovacej krivky S=1.4 ( 000...050/0.1 )
- P20:120 120 sekúnd doba behu ventilu ( 030...300/5 )
- P21:040 40 K regulátor PI s proporcionálnym pásmom ( 010...100/1 )
- P22:240 240 sekúnd oneskorenie regulátoru PI ( 010...990/10 )
- P23:000 0°C spodná hranica prívodnej teploty ( MOD 1: 000...100/5 )
- P24:075 75°C horná hranica prívodnej teploty ( MOD 1: 020...130/5 )
- P25:00y Zobrazenie MOD ( Nastavenie prepínačov: 1, 2 ...; A1.5 a B4.2f )
- P26:-16 (napr.) Zobrazenie hodnoty vonkajšej teploty ( Rozsah -49 ... +49 °C )
- P27:066 (napr.) Zobrazenie aktuálnej hodnoty prívodnej teploty ( Rozsah -40 ... +140 °C )
- P28:069 (napr.) Zobrazenie cieľovej hodnoty prívodnej teploty ( Rozsah -40 ... +140 °C )
- P29:000 Počítadlo prevádzkových hodín pri zatvorenom kontakte relé. Jednotka 10 hod. Nedá sa vymazať.
- P30:00x Verzia softvéru



Param. Wert	Funktion des Schalter-sinnganges	Display bei aktivem Kontakt
P08:000	1	
P08:001	2	
P08:002	3	
P08:003	4	
P08:004	5	
P08:005	6	

1- hlásiče neprítomnosti, externé hodiny, 2- hlásič prítomnosti, 3- okenný kontakt, 4- telefón, 5-poruchový kontakt, 6-kľúčový spínač

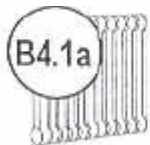
### Vykurovacía krivka

Pravidlá pre strmosť vykurovacej krivky:  
1.4 pre vykurovanie teplovodnými radiátormi  
1.0 pre nízkoteplotné vykurovanie  
0.6 pre podlahové vykurovanie

### Funkcia vstupu PROG

Aktivovaný vstup vo všeobecnosti preruší automatický prevádzku. Prevádzkové režimy podľa C2 a C3 majú ale prednosť.

### Radiátorové kúrenie



SERV  
P19:014  
P24:075

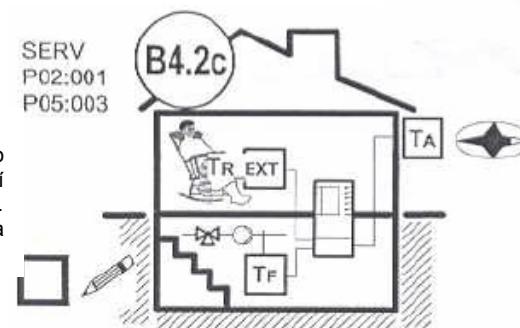
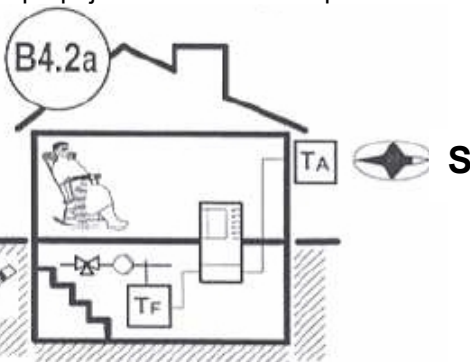


Podlahové kúrenie: vyžaduje prídavné bezpečnostné termostaty!

SERV  
P19:006  
P24:050

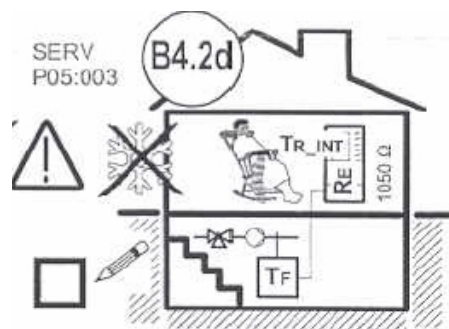


Regulácia prívodnej teploty, prepojená na vonkajšiu teplotu, bez prepojenia na vnútornú teplotu.



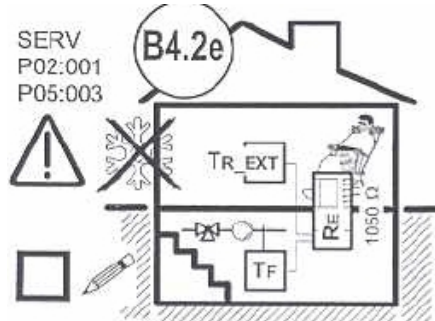
SERV  
P02:001  
P05:003

Regulácia prívodnej teploty, s prepojením na vnútornú teplotu (NTC), vyžaduje náhradný odpor. Pozor: Funkcia ochrany proti mrazu nie je k dispozícii!



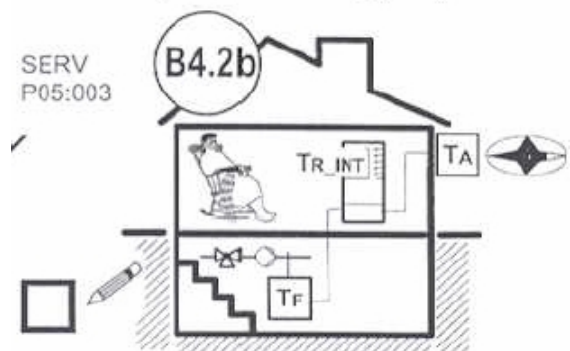
SERV  
P05:003

Regulácia prívodnej teploty, s prepojením na vnútornú teplotu (Ni1000), vyžaduje náhradný odpor. Pozor: Funkcia ochrany proti mrazu nie je k dispozícii!



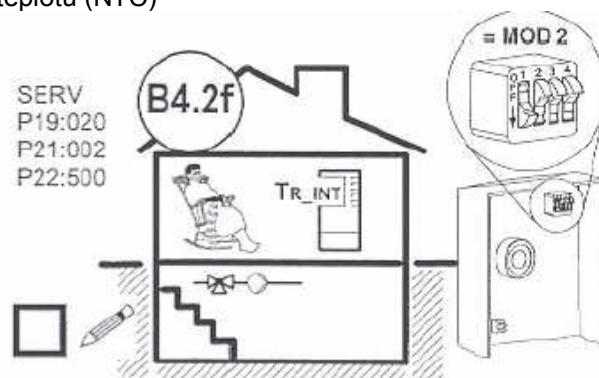
SERV  
P02:001  
P05:003

Regulácia prívodnej teploty, prepojená na vonkajšiu teplotu, s prepojením na vnútornú teplotu(NTC).



SERV  
P05:003

Regulácia izbovej teploty, s prepojením na vnútornú teplotu (NTC)

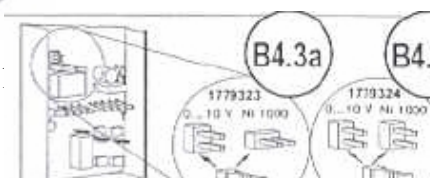


SERV  
P19:020  
P21:002  
P22:500

Regulácia prívodnej teploty, prepojená na vonkajšiu teplotu, s prepojením na vnútornú teplotu(Ni1000).

Namiesto snímača vonkajšej teploty Ni1000 je možné pripojiť aj aktívny signál (0 ... 10 Volt). V tom prípade je potrebné zmeniť nastavenie kódovacieho mostíka (pozri obrázok dolu) ako aj

SERV  
P06:001



## 3: Ovládanie (užívateľ)

Regulátor vykurovania 1779323 resp. 1779324 je kompaktný regulátor riadený vonkajšou alebo vnútornou teplotou s so spínanými výstupmi a riadenie izbovej a prívodnej teploty. V automatickom režime znižuje cez povely týždenných hodín nočnú izbovú teplotu (redukovaná teplota teplotného stupňa 1), spína cez deň normálnu teplotu (stupeň 2) a večer nastavuje komfortnú teplotu (stupeň 3).

Regulátor je vhodný pre všetky typy budov. Regulátor má automatické prepínanie medzi zimnou a letnou prevádzkou (kúriť/nekúriť) ako aj automatické prepínanie medzi letným a zimným časom. Keď je regulátor inštalovaný v obytnom priestore funguje zároveň ako diaľkové vládanie vykurovania prepojené na vnútornú teplotu.

### Všetky následne popísané kombinácie vychádzajú z automatického režimu (1 ☺) prístroja.

#### C1: Nastavenie času- hodiny, minúty a dátumu

- MODE Zobrazí čas
- ENTER Zmení čas
- +, ○ - mení blikajúcu hodnotu a
- ENTER potvrdí a prepnúť na ďalšiu

hodnotu

#### C2: dočasná zmena teploty

(po nasledujúci spínací čas)

- +, ○ - nastaviť dočasnú teplotu (po desiatich sekundách je zobrazenie automaticky prepnuté na aktuálnu teplotu)
- MODE MODE (prerušenie dočasnej zmeny teploty)

#### C3: časovo závislá zmena teploty

(Funkcia párty - časovo obmedzené alebo neobmedzené alebo pohotovosť = vypnuté)

- ☺ nastaviť teplotu
- ☺ trvanie zmeny teploty, napríklad:
  - 5d 5 dní
  - 2h 2 hodiny resp.
  - d kúrenie vypnuté alebo neobmedzené
- MODE (prerušenie zmeny teploty)

#### C4: zmena teplotných stupňov

(Tri teplotné stupne týždenného programu je možné individuálne zmeniť)

- ENTER Podržať tlačidlo dlhšie ako 4 sekundy
- +, ○ - Nastaviť teplotu daného stupňa
- ENTER Potvrdiť zmenu a zobraziť nasledujúci stupeň
- MODE Späť k automatickej prevádzke podľa týždenného programu

Nastavenie teplotných stupňov T0 až T3 od výroby:

- ☺ = vypnuté, prípadne aktivovaná ochrana proti mrazu
- ☺1 = 17 °C: redukovaná teplota na šetrenie energie v noci alebo počas neprítomnosti
- ☺2 = 20 °C normálna teplota počas prítomnosti
- ☺3 = 21 °C komfortná teplota večer

#### C6: Displej (LCD) a klávesnica:

- Teplotný stupeň (0-3)
- Skutoč. alebo cieľ. teplota v miest. (vľavo skutoč., vpravo cieľ.), čas alebo dátum
- Vypnuté, pohot. režim
- Prítomnosť/Neprítomnosť
- Autom. režim podľa týždenného (1) alebo ročného (2) programu
- Manuálna prevádzka
- Varovanie (čas a dátum otázky)
- DATE/TIME °C, deň v týždni (skratka), h (hodiny) alebo d (dni)
- Aktivovaná ochrana proti mrazu
- Systém pracuje
- Triak otvára ventil
- Aktivné relé čerp. alebo pilotné hod.
- Triak zatvára ventil
- Režim kúrenia
- Detekcia poistka (záмок klávesnice)
- Okenný kontakt otvorený

#### C5: Týždenný program 1

##### Upozornenie:

Spínacie povely je možné zadávať alebo meniť len pri neaktivovanej funkcii pilotných hodín (P14:000; B4).

Týždenný program sa opakuje každý týždeň. Pozostáva z maximálne 42 spínacích povelov s prislúchajúcimi teplotnými stupňami (C4), ktoré môžu byť zadávané maximálne v 10-minutovom intervale. Spínacie povely je možné individuálne meniť a sú chránené proti strate.

Príklad:

##### Prezerať spínacie povely

- ENTER Podržať tlačidlo dlhšie ako 4 sekundy
- MODE Prezerať spínacie povely týždenného programu: 1.spínací povel týždňa: deň, čas, teplotný stupeň
- +, ○ - Posun k ďalšiemu (+) alebo predchádzajúcemu (-) spínaciemu povelu (nevyužitý povel je zobrazený ako \_\_: \_\_h)
- ESC alebo späť k automatickému režimu (prerušenie prezerania týždenného programu)

##### Zmazať spínací povel

- CLR V prípade potreby: zmazať tento povel

##### Zmeniť spínací povel

- ENTER alebo zmeniť tento povel alebo zadať nový povel:
- +, ○ - Zmeniť resp. zadať deň a/alebo potvrdiť
- ENTER Zmeniť resp. zadať čas a/alebo potvrdiť
- +, ○ - Zmeniť resp. zadať teplotný stupeň (C4) a potvrdiť a späť
- ENTER k zobrazenie spínacích povelov

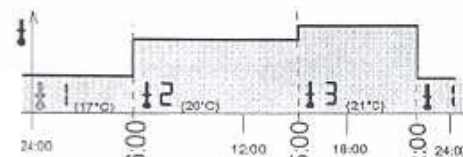
Poznámky k týždennému programu:

1. Spínací povel môže platiť každý deň (1-7) alebo určitý deň v týždni (po., ut., atď).
2. Ak je na určitý deň definovaný povel pre tento deň v týždni (po., ut., atď), tak v tento deň neplatí každodenný povel (1-7).
3. Vyčerpaná kapacita pamäte je signalizovaná ako „End“

#### 1 ☺ Týždenný program

Po. ... Št.	Od 06:00h:20°C	Od 15:00h:21°C	Od 22:00h:17°C
Pi.	Od 06:00h: 20°C	Od 15:00h: 21°C	Od 22:30h: 17°C
So.	Od 07:00h: 20°C	Od 15:00h: 21°C	Od 23:00h: 17°C
Ne.	Od 07:00h: 20°C	Od 15:00h: 21°C	Od 22:00h: 17°C

Pondelok až štvrtok



- MODE Zobrazí čas a deň v týždni zvolí funkciu: nastavenie hodín alebo zrušenie funkcie
- ESC Dočasne zvýšiť zobrazenú teplotu alebo zvýšiť zobraz. blikajúcu hodnotu
- + Dočasne znížiť zobrazenú teplotu alebo znížiť zobraz. blikajúcu hodnotu
- ENTER Zobraziť cieľovú teplotu, potvrdiť a uložiť zobrazenú hodnotu
- ☺ Manuálny režim alebo zmazať spínací povel
- CLR