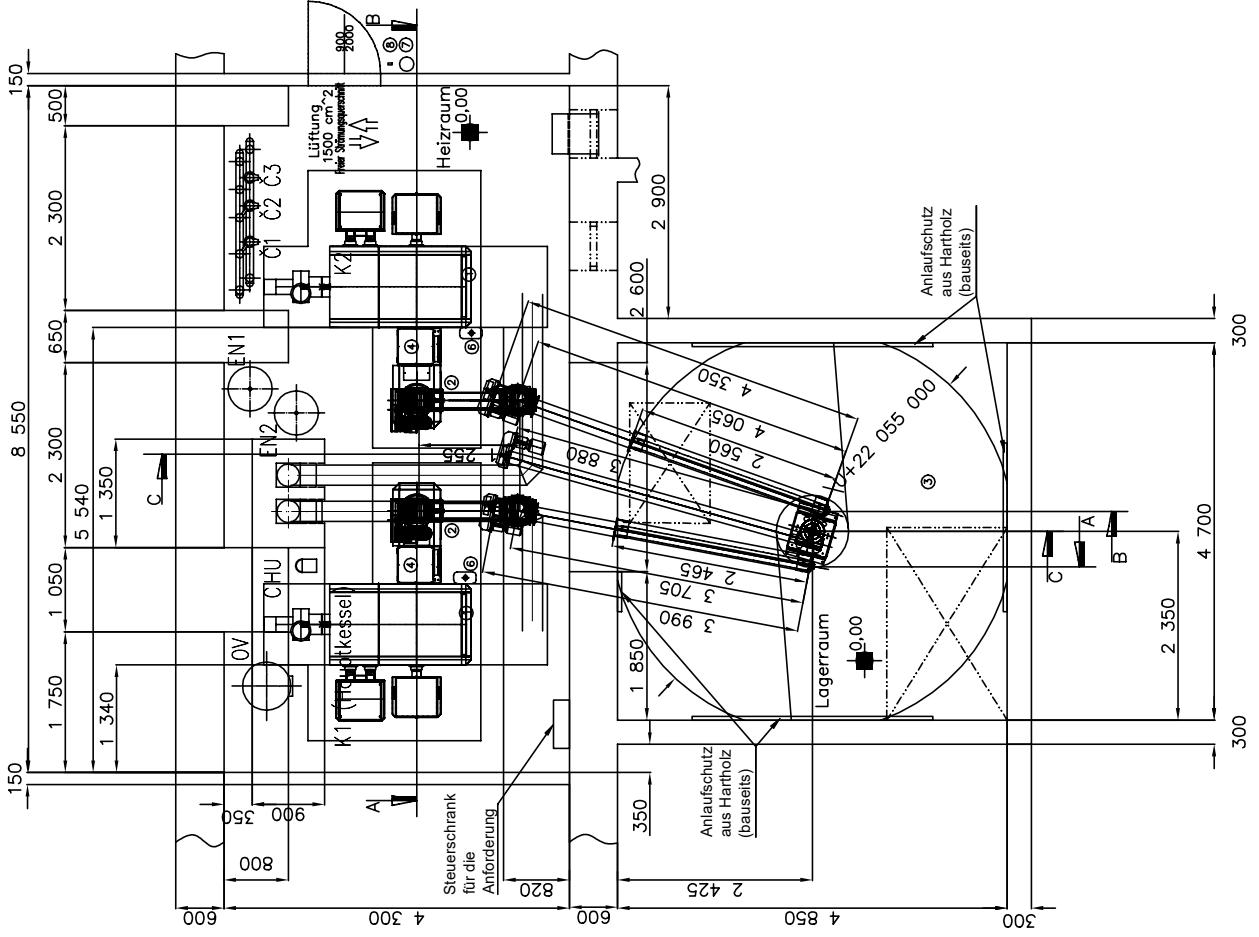
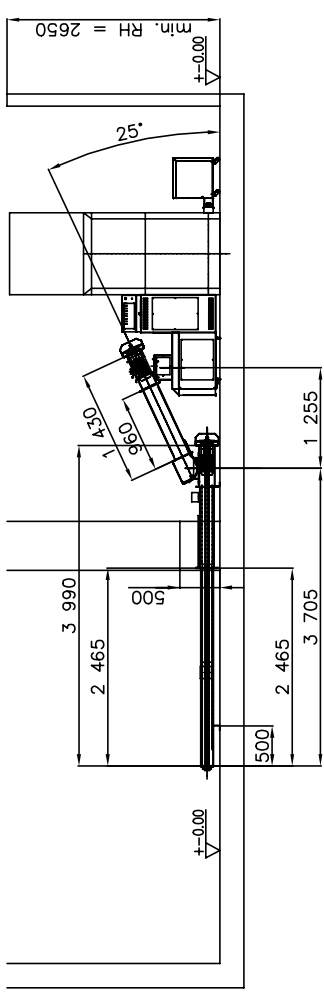


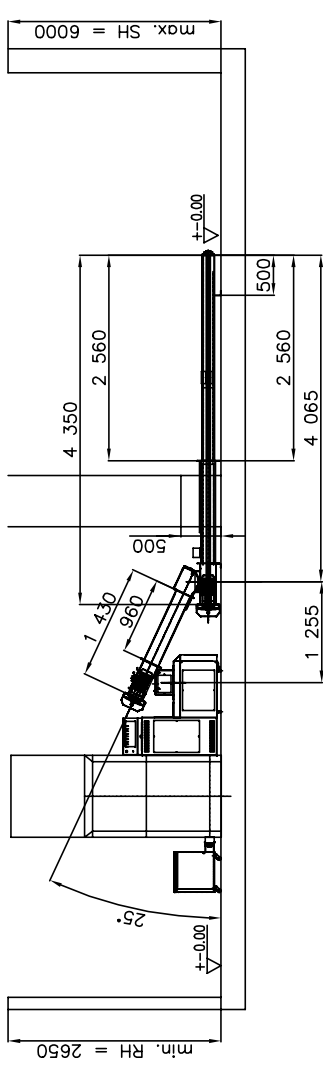
# Grundriss



## Schnitt A-A



## Schnitt B-B



## Schnitt C-C

