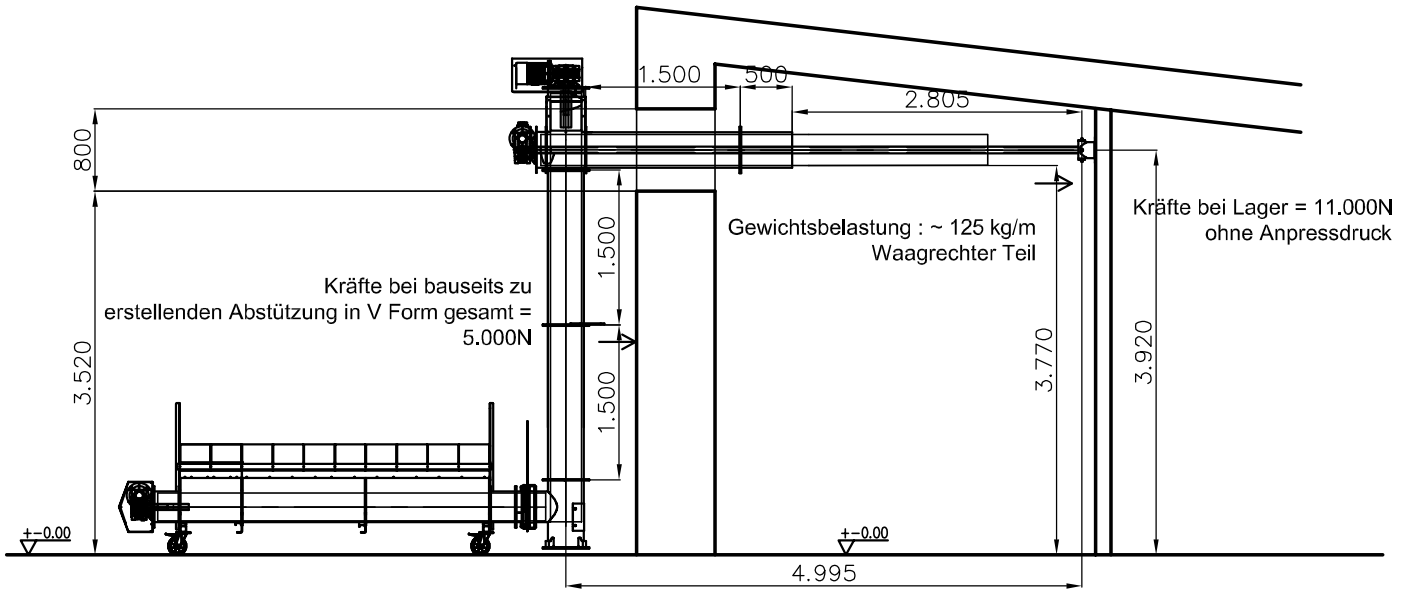
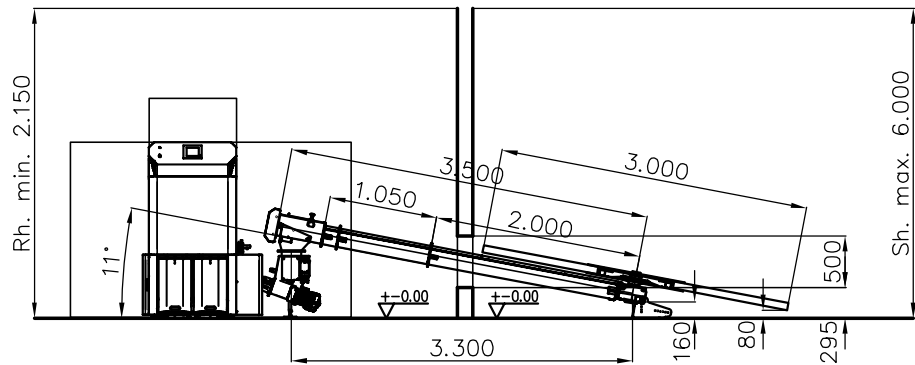


# Schnitt



# Schnitt



# Grundriss

