



Fulfilling Real Expectations.



European Company. Since 1933.





HERZ

/ HERZ sanitary tapware is manufactured by using technologically elaborate processing devices at a modern production and development centre in Šmartno pri Litiji. More than 90 years of experience are the source of our knowledge and inspiration for creating and developing high-quality sanitary tapware, which is also confirmed by all major European Certificates.

/ HERZ Sanitärarmaturen werden in unserem modernen Produktions- und Entwicklungszentrum in Šmartno pri Litiji, Slowenien hergestellt. Modernste Technologien in Verbindung mit 90 Jahren Erfahrung sind die Elemente unserer Inspiration zur Entwicklung hochwertiger Sanitärarmaturen. Unser hoher Qualitätsanspruch wird durch alle relevanten europäischen Zertifikate bestätigt.

MISSION

To recognise living trends in the environment in which we operate and develop products which are technologically advanced and technically elaborate, but yet simple and practical to use, as well as visually elaborate in detail, based on recognising the demands of users and the market.

MISSION

Moderne Küchen- und Badarmaturen sind längst mehr als nur funktionale Wasserhähne. Unsere Produkte orientieren sich an den Bedürfnissen, Wünschen und Erwartungen unserer Kunden. Auf dieser Basis entwickeln wir Sanitärarmaturen, die technologisch fortschrittlich, technisch durchdacht, modern im Design und praktisch in der Anwendung sind.

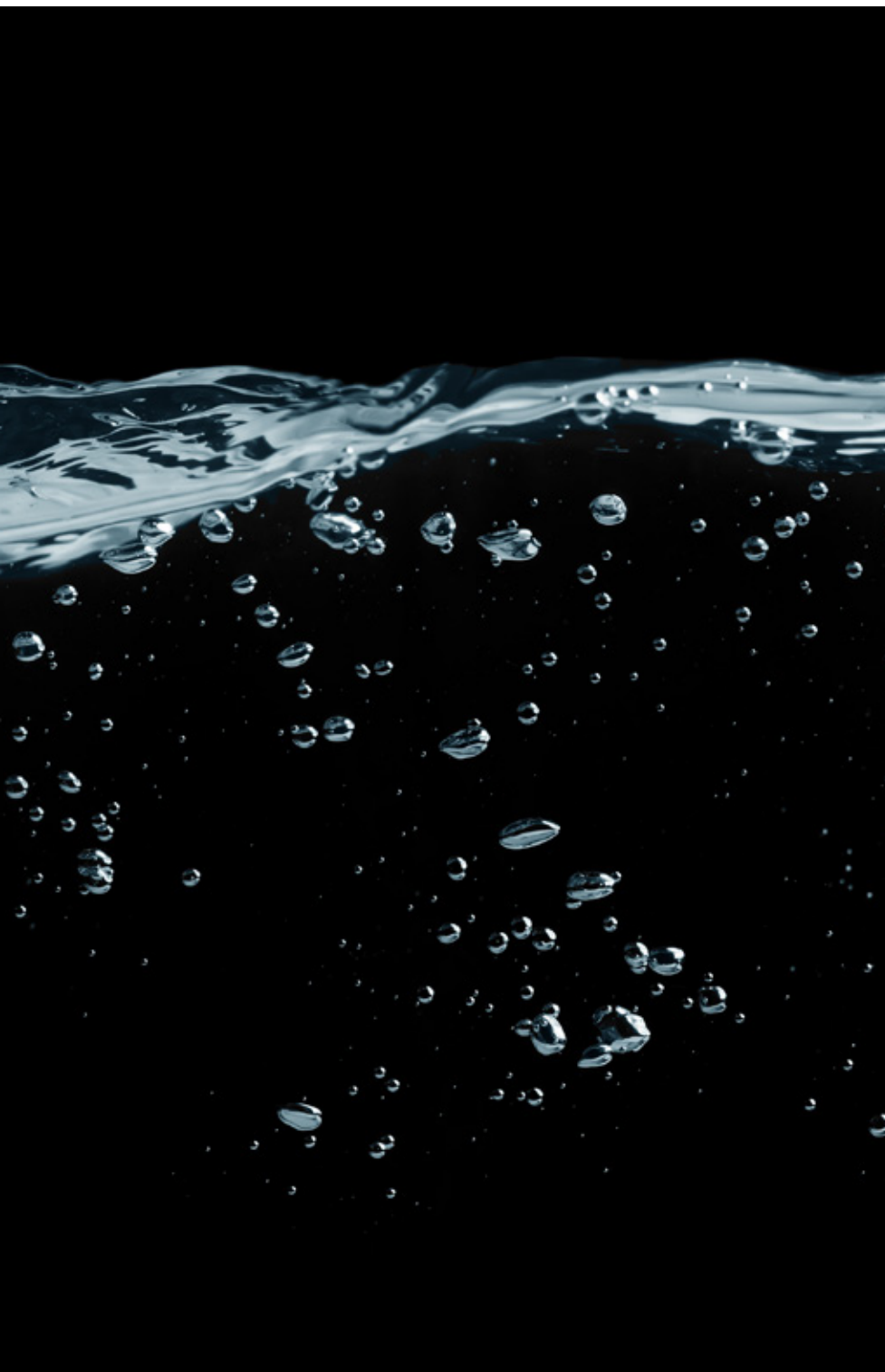
/ Our sanitary fittings match all required European standards; SIST EN200, SIST EN246, SIST EN248, SIST EN817, SIST EN1112 and SIST EN1113.

/ Unsere Sanitärarmaturen erfüllen alle erforderlichen europäischen Normen: SIST EN200, SIST EN246, SIST EN248, SIST EN817, SIST EN1112 und SIST EN1113.

TAPWARE ARMATUREN



/ HERZ sanitary tapware is present in 75 countries worldwide. New investments, technology and knowledge have enabled the growth of production and development since 1933. In the light of users' wishes, new trends and the increasingly demanding taste of our customers, the quality level of the HERZ sanitary tapware is constantly improving and getting close to the leading companies in this sector.



VISION

HERZ would like to become one of the leading, internationally renowned manufacturers of sanitary tapware, distinguished by its technological perfection, practicality, environmental friendliness, top-notch quality and modern design at reasonable prices. We strive to recognise the trends and needs on markets in time, as well as develop them and use them in creating products with a recognisable visual concept and their own story.

VISION

Unser Ziel ist es, einer der führenden, international renommierten Sanitärarmaturenhersteller zu werden, der sich durch technologische Perfektion, Praktikabilität, Umweltfreundlichkeit, erstklassige Qualität und modernes Design zu günstigen Preisen auszeichnet. Wir sind bestrebt, Trends und Marktanforderungen rechtzeitig zu erkennen, umzusetzen und weiter zu entwickeln, um einzigartige Produkte mit einem klar erkennbaren visuellen Konzept und individuellen Vorteilen zu kreieren.

/ HERZ Sanitärarmaturen werden aktuell in 75 Ländern vertrieben. Neue Investitionen, der Einsatz modernster Technologien und die Dynamik im Bereich Forschung & Entwicklung sind die Bausteine unseres Unternehmenserfolgs seit 1933. Kundenwünsche, Designansprüche und neue Trends beeinflussen maßgeblich unser Streben nach kontinuierlicher Steigerung des Qualitätsniveaus unserer Produkte. Unser Anspruch ist es, zu den Marktführern in diesem Segment zu gehören.



/ Reduce your water consumption and save with use of water saving set HERZ. The Eco set contains two ECO aerators that enable water flow of 6 l/minute and water flow regulator for the shower that enables the water flow of 9 l/minute. Eco set is possible to use at all lines of sanitary mixers HERZ.

/ Reduzieren Sie Ihren Wasserverbrauch und sparen Sie mit der Nutzung des HERZ-Wassersparsets. Das Eco-Set enthält zwei ECO-Perlatoren mit einem Wasserdurchfluss von 6 l/min, und einen Wasserdurchflussregler für die Dusche mit einem Wasserdurchfluss von 9 l/min. Das Eco-Set kann bei allen HERZ-Sanitärarmaturen verwendet werden.



ECOLOGY

ÖKOLOGIE

ENVIRONMENTAL AWARENESS AND CONCERN

A prudent consumption of sources and energy products, environmentally friendly production methods, as well as environmental concern, are a part of our social responsibility and awareness.

The use of environmentally friendly packaging and promotion materials represents only a part of our environmental awareness. This is followed by environmentally friendly production procedures: A modern galvanization line, wastewater management and re-use of waste materials.

In the spirit of environmental concern, we also place great emphasis on safety and energy conservation. Our products are, thus, characterised by the deliberate approach to water consumption savings, energy efficiency and, consequently, conservation of natural resources.

NACHHALTIGKEIT UND UMWELTSCHUTZ

Ein nachhaltiger Umgang mit Ressourcen und Energie, umweltfreundliche Produktionsmethoden sowie Umweltschutz sind Teil unserer gesellschaftlichen Verantwortung.

Umweltschonende Produktionsverfahren, eine moderne Galvanisierung, Abwassermanagement und die Wiederverwertung von Abfallstoffen sowie der Einsatz umweltfreundlicher Verpackungs- und Werbematerialien sind für uns selbstverständlich und Teil unseres gelebten Verantwortungsbewusstseins.

Im Sinne des Umweltschutzes legen wir auch großen Wert auf Sicherheit und Energieeinsparung. Unsere Produkte zeichnen sich durch bewussten und effizienten Umgang mit Wasser und Energie und damit auch durch die Schonung der natürlichen Ressourcen aus.

INDEX

BATHROOM BADEZIMMER	10
Design series	12
Classic series	70
KITCHEN KÜCHE	92
Design series	94
Classic series	128
CONCEALED MIXERS UNTERPUTZ	142
SHOWERS DUSCHEN	152
ACCESSORIES ZUBEHÖR	192



LEGEND

LEGENDE



only mixer
nur Armatur



only mixer
nur Armatur



with waste
Abfluss



angle valves
Eckventile



with waste, angle valves
Abfluss, Eckventile



with waste, siphon, angle valves
Abfluss, Siphon, Eckventile



low pressure version
Niederdruckversion



angle valves, low pressure version
Eckventile, Niederdruckversion



shower head, hose and wall holder
Brausekopf, Brauseschlauch und
Wandhalter



shower head, hose and shower rail
Brausekopf, Brauseschlauch und
Brausestange



head shower
Kopfbrause



mixer with different spout lengths
armaturen mit unterschiedlichen
Auslauflängen



mixer with eco cartridge
armaturen mit Ökopatrone



mixer with medical handle
armatura s liječničkom ručicom



Concealed shower mixer
Unterputz-Duscharmatur



Concealed shower mixer
Unterputz-Duscharmatur



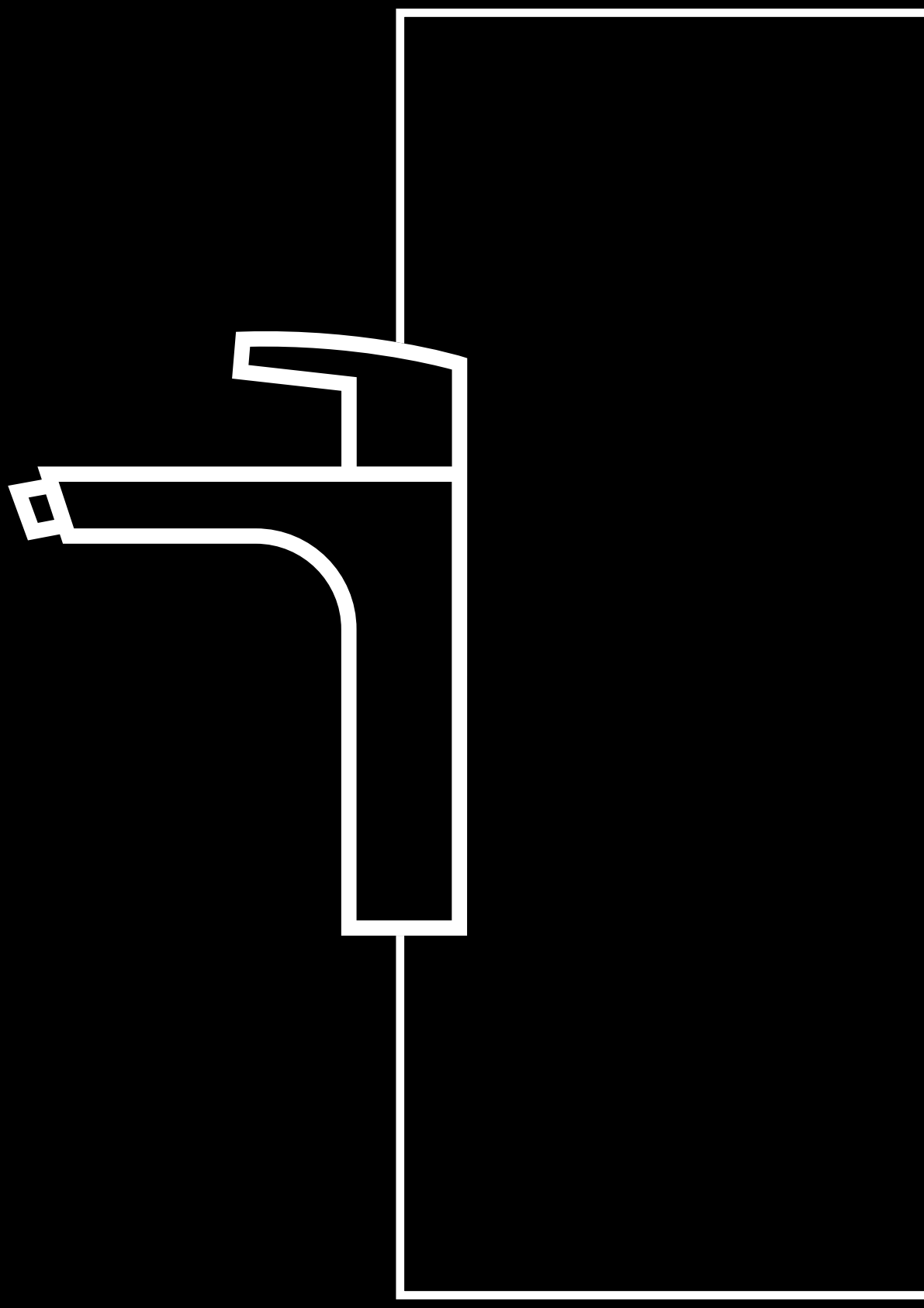
Rosette and handle
Sichtteil



power supply
Stromversorgung



power supply
Stromversorgung



BATHROOM
BADEZIMMER



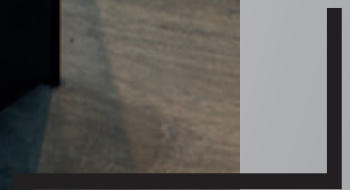
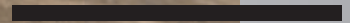
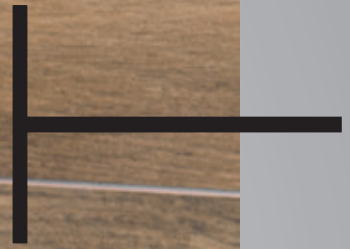
DESIGN SERIES

BATHROOM
BADEZIMMER

DESIGN SERIES



/ The Elite bathroom tapware stands out from the formal monotony with its elegant shape. In spite of the basic straight lines, the tapware, with its rounded soft transitions, complies with the strict architecture in the bathroom, as well as classic soft shapes. For an even more minimalist and exclusive appearance, you can choose the Elite flush-mounted washbasin tapware, as well as a rosette and handle for the built-in shower battery.



/ Bringen Sie Schwung in Ihre Wellness-Oase: mit der eleganten Form der Elite-Badarmaturen, die gekonnt Geradlinigkeit mit weichen, fließenden Übergängen verbindet –für die Fortsetzung strenger Linienführung aber auch bei der Verwendung von klassisch weichen Stilelementen in der Badarchitektur. Für eine noch minimalistischere und exklusivere Optik: Waschtischarmatur und Brausebatterie Elite mit Wandabdeckung und Bedienhebel für den Unterputz-Einbau oder die Vorwandinstallation.





Elite e12B

Basin mixer;
higher version
Waschbeckenarmatur;
Version "erhöht"



00089B



/ Bath/shower mixers and shower mixers with shower set include water flow regulator that enables the water flow of 6 l/minute.

/ Bad / Dusche Armaturen und Duscharmatur mit Duschgarnitur enthalten Wassermengenregler, die einen Wasserdurchfluss von 6 l/min ermöglichen.



Elite e11B

Basin mixer
Waschbeckenarmatur



00088B

17

Elite e50B

Bidet mixer
Bidetarmatur



00588B

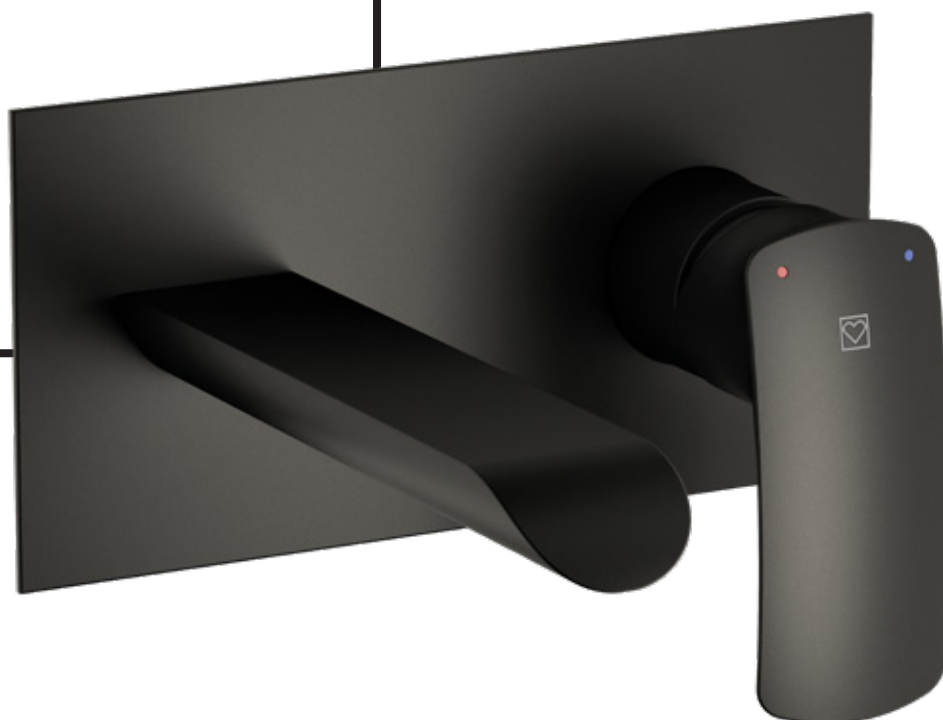


Elite e80B

Concealed basin mixer
Unterputz-Waschtischbatterie



00080B

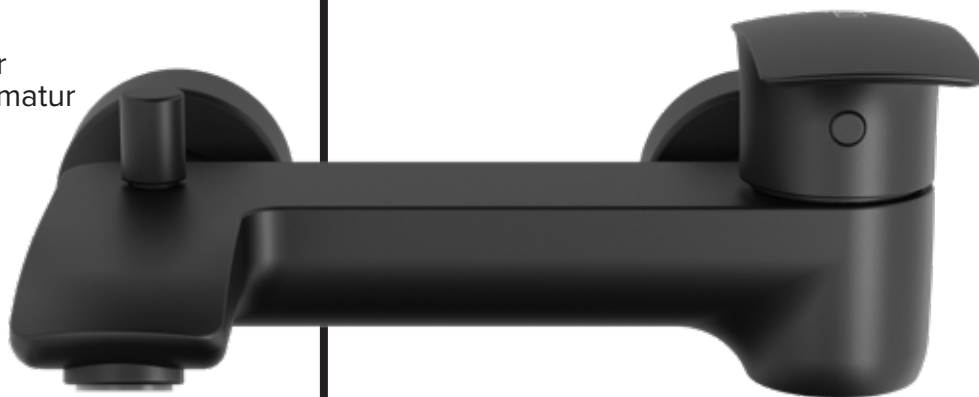


Note: 12705B – extension option
Anmerkung: 12705B - Verlängerungsoption



Elite e30B

Bath/shower mixer
Wannen-/Duscharmatur



00373B

Elite e40B

Shower mixer
Duscharmatur



00485B



Elite e12

Basin mixer;
higher version
Waschbeckenarmatur;
Version "erhöht"



00089



00079



00090

/ Bath/shower mixers and shower mixers with shower set include water flow regulator that enables the water flow of 6 l/minute.

/ Bad / Dusche Armaturen und Duscharmatur mit Duschgarnitur enthalten Wassermengenregler, die einen Wasserdurchfluss von 6 l/min ermöglichen.





Elite e11

Basin mixer*
Waschbeckenarmatur*



00088



00086



00087



00085

* Also available: base for basin/bidet mixer, product no. 19219.
* Auch erhältlich: Sockel für Waschtischbatterie, Artikelnummer 19219.

Elite e50

Bidet mixer*
Bidetarmatur*



00588



00586



* Also available: base for basin/bidet mixer, product no. 19219.

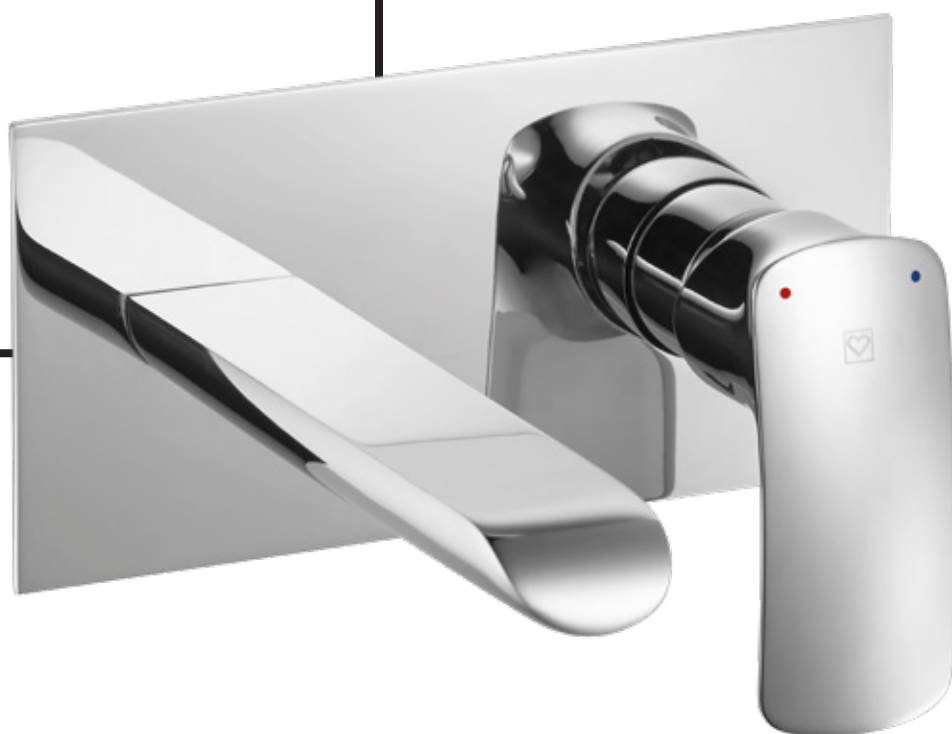
* Auch erhältlich: Sockel für Waschtischbatterie, Artikelnummer 19219.

Elite e80

Concealed basin mixer
Unterputz-Waschtischbatterie



00080

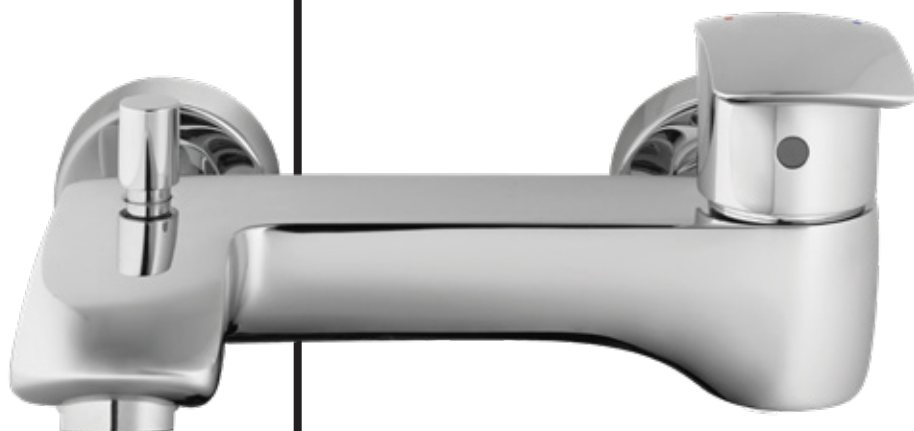


Note: 12705 - extension option
Anmerkung: 12705 - Verlängerungsoption



Elite e30

Bath/shower mixer
Wannen-/
Duscharmatur



00373



00374



00375



Elite e40

Shower mixer
Duscharmatur



00485



00486



00487

DESIGN SERIES

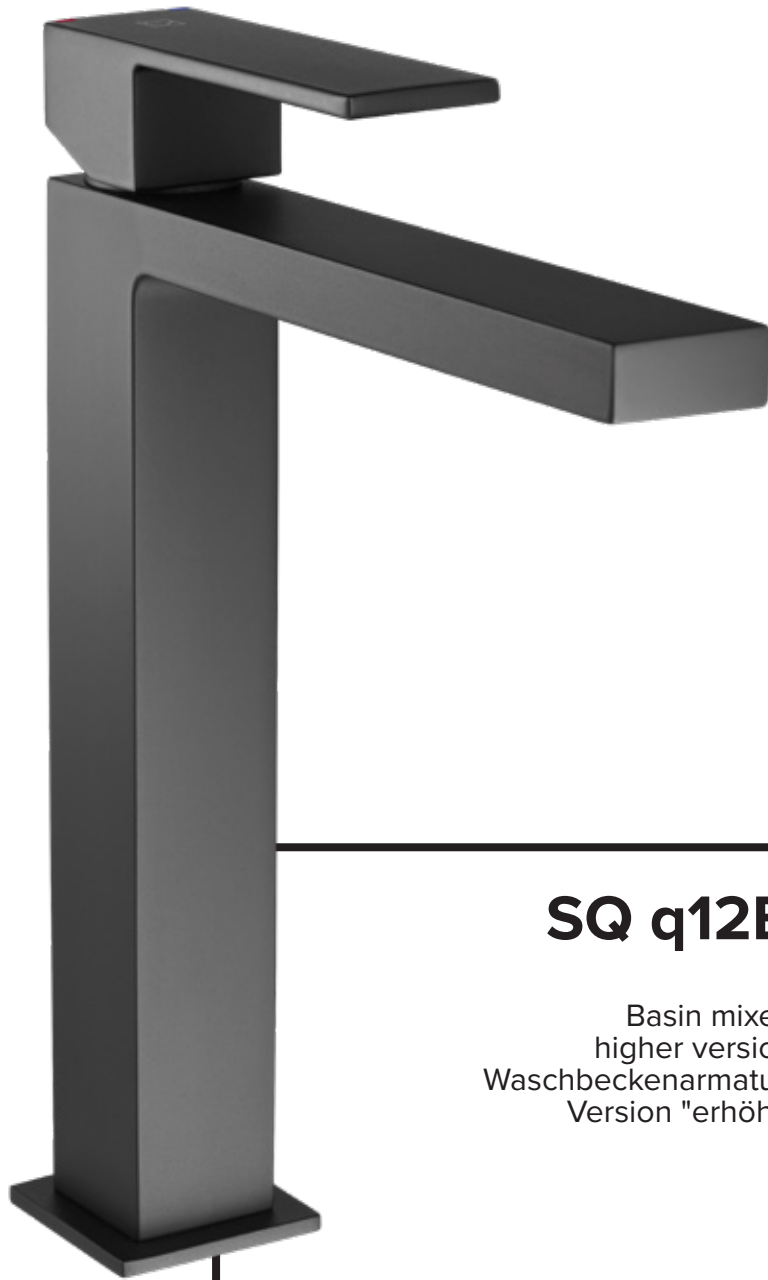


/ The SQ line is special due to its uniqueness, as this is the only bathroom tapware series characterised by completely square shapes. The top-notch design, which fits excellently into bathrooms with modern design and emphasis on details, is hidden in pure straight lines behind their apparent strictness. Top quality combined with usefulness and the elaborate image is what makes the SQ line unique.



/ Pure Geradlinigkeit mit scheinbarer Strenge: kantige Formen sind das Markenzeichen der SQ-Linie, die vor allem die Designansprüche moderner Bäder perfekt widerspiegeln. Die Kombination höchster Qualitätsansprüche, optimaler Handhabung und durchdachter Formgebung machen die SQ-Kollektion dabei so einzigartig.





SQ q12B

Basin mixer;
higher version
Waschbeckenarmatur;
Version "erhöht"



00058B



SQ q11B

Basin mixer
Waschbeckenarmatur



00057B

SQ q50B

Bidet mixer
Bidetarmatur



00595B

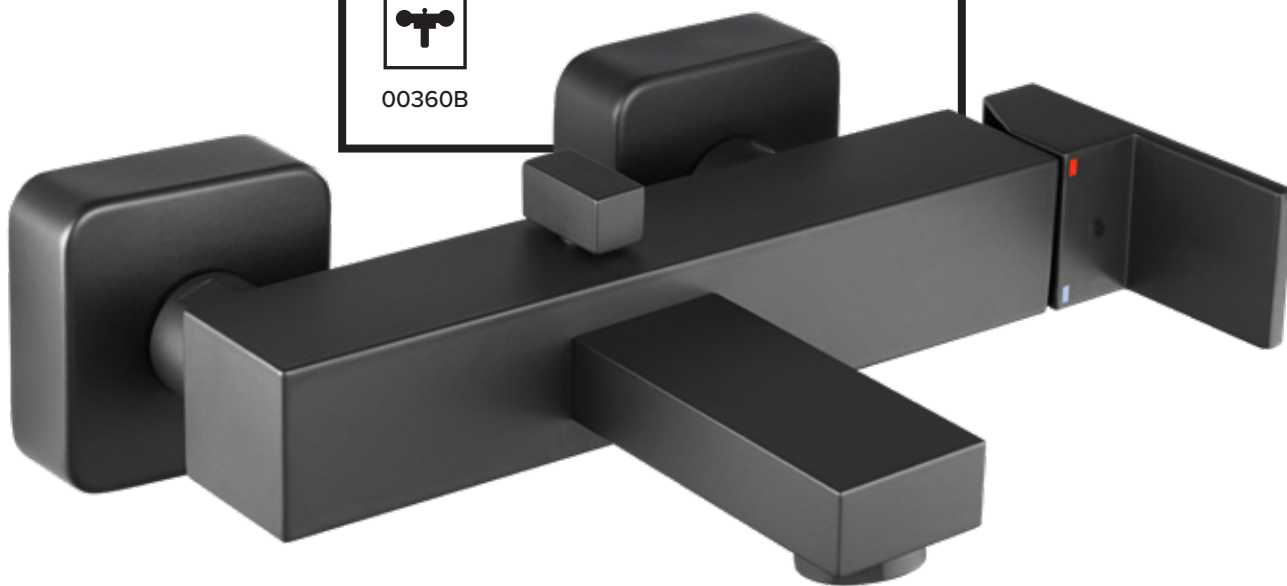


SQ q30B

Bath/shower mixer
Wannen-/Duscharmatur



00360B





SQ q40B

Shower mixer
Duscharmatur



00494B



SQ q12

Basin mixer;
higher version
Waschbeckenarmatur;
Version "erhöht"



00058



SQ q11

Basin mixer
Waschbeckenarmatur



00057

SQ q50

Bidet mixer
Bidetarmatur



00595

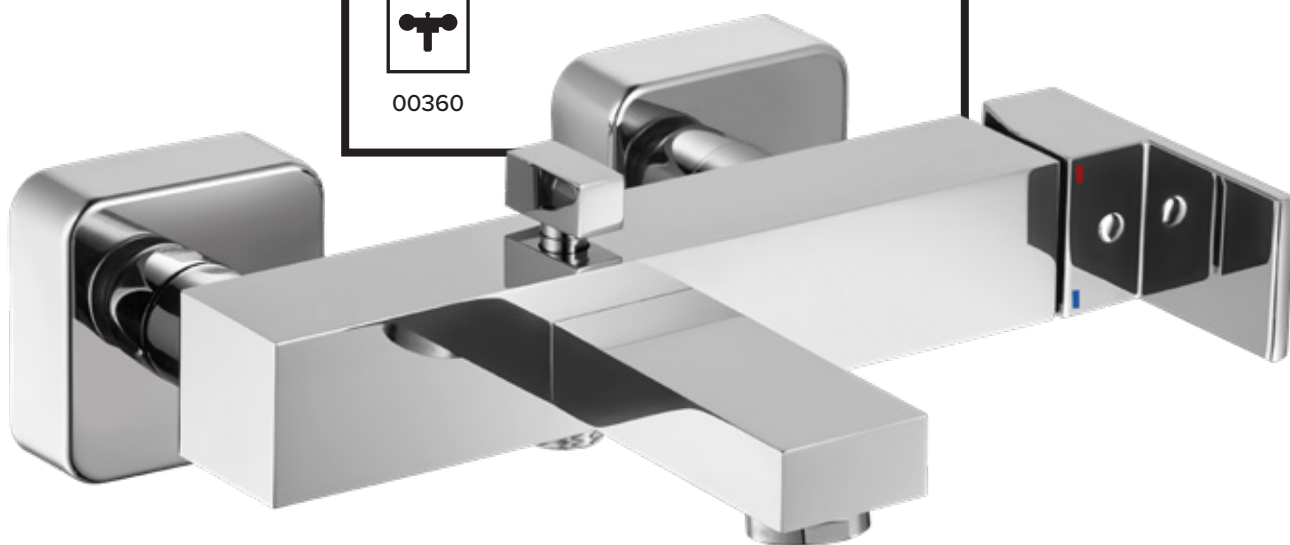


SQ q30

Bath/shower mixer
Wannen-/Duscharmatur



00360





SQ q40

Shower mixer
Duscharmatur



00494

DESIGN SERIES



/ Soft curves and rounded shapes of Zen line are the right choice for those who love tradition, but at the same time appreciate modern design. The tapware also features a handle that is extremely pleasant to touch and allows precise water regulation. The Zen line is a perfect harmony of elegance and usability.



Z

E

N

/ Weiche Kurven und abgerundete Formen der Zen-Linie sind die richtige Wahl für diejenigen, die Tradition lieben und gleichzeitig modernes Design schätzen. Tapware verfügt auch über einen Griff, der sich sehr angenehm anfühlt. Die Zen-Linie ist ein perfekter Kompromiss zwischen Eleganz und Benutzerfreundlichkeit.

Zen u11B

Basin mixer
Waschbeckenarmatur



00077B



Zen u50B

Bidet mixer
Bidetarmatur



00530B





Zen u30B

Bath/shower mixer
Wannen-/
Duscharmatur



00330B

37

Zen u40B

Shower mixer
Duscharmatur



00430B



Zen u11

Basin mixer
Waschbeckenarmatur



00077



Zen u50

Bidet mixer
Bidetarmatur



00530





Zen u30

Bath/shower mixer
Wannen-/
Duscharmatur



00330

39

Zen u40

Shower mixer
Duscharmatur



00430

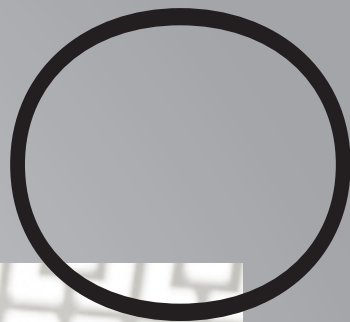


NEW

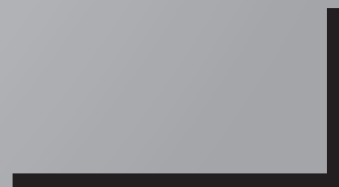
DESIGN SERIES



/ The Lino range is a combination of straight and curved shapes that complement each other to create an elegantly simple look. The straight lines are the perfect solution for contemporary interiors, while the softer, rounded shapes are a great match for traditionally designed interiors. The mixer has a slightly raised handle design, making it even easier to operate.



/ Die Serie Lino ist eine Kombination aus geraden und abgerundeten Formen, die sich gegenseitig ergänzen und ein elegantes, schlichtes Aussehen schaffen. Die geraden Linien sind die perfekte Lösung für moderne Innenräume, während die weicheren, abgerundeten Formen gut zu traditionell gestalteten Räumen passen. Die Armatur ist mit einem leicht erhöhten Griff ausgestattet, der die Bedienung noch einfacher macht. Die Serie Lino wird Ihr Bad ästhetisch vervollständigen, denn sie umfasst eine Duscharmatur, eine Waschtischarmatur sowie eine Unterputzversion.





Lino I12

Basin mixer;
higher version
Waschbeckenarmatur;
Version "erhöht"

NEW



00096



Lino I11

Basin mixer
Waschbeckenarmatur

NEW



00095



00078

Lino I50

Bidet mixer
Bidetarmatur

NEW



00590



Lino I30

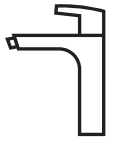
Bath/shower mixer
Wannen-/Duscharmatur

NEW



00396





Lino I40

Shower mixer
Duscharmatur

NEW



00490

DESIGN SERIES



/ Elegant combining of straight and curved lines supplemented with care for the environment by water saving ECO aerators, pampers you in your daily use. The mixer is fitted with an aerator of the highest quality that enables the water flow of 6 l per minute. INIFINITY basin mixer therefore represents an elegant and useful blend of modern design and care for the environment at the same time.



KEY TECH NICAL E N

/ Die elegante Kombination von geraden und runden Linien im Einklang mit nachhaltigem Umweltschutz durch den Einsatz von wassersparenden ECO-Perlatoren verwöhnt sie tagtäglich. Die Armatur ist mit einem Perlator höchster Qualität ausgestattet, welcher einen Wasserdurchfluss von 6 l/min ermöglicht. Die INFINITY Waschtischarmatur steht für eine gleichermaßen elegante und nützliche Vereinigung von modernem Design und Achtung der Umwelt.



Infinity i11

Basin mixer;
higher version
Waschbeckenarmatur;
Version "erhöht"



00014

00012



00013



00011



01012



01011



00053



Infinity i10

Basin mixer*
Waschbeckenarmatur*



00004



00002



00003



00001



00602

* Also available: base for basin/bidet mixer, product no. 19219.

* Auch erhältlich: Sockel für Waschtischbatterie, Artikelnummer 19219.



/ All basin mixers include eco aerator that enables the water flow of 6 l/min.
/ Wannen-/Duscharmaturen und Duscharmaturen mit Duschgarnitur enthalten Wassermengenregler, die einen Wasserdurchfluss von 6 l/min ermöglichen.



Infinity i50

Bidet mixer
Bidetarmatur



00503



00501



* Also available: base for basin/bidet mixer, product no. 19219.

* Auch erhältlich: Sockel für Waschtischbatterie, Artikelnummer 19219.



Infinity i01

Fittings with
medical handle
Armatur mit
medizinischem Griff



00006

Note: length of handle 200 mm
Anmerkung: länge des Griffs 200 mm

Infinity i30

Bath/shower mixer
Wannen-/Duscharmatur



00301



00302



00303



00311



Infinity i40

Shower mixer
Duscharmatur



00401



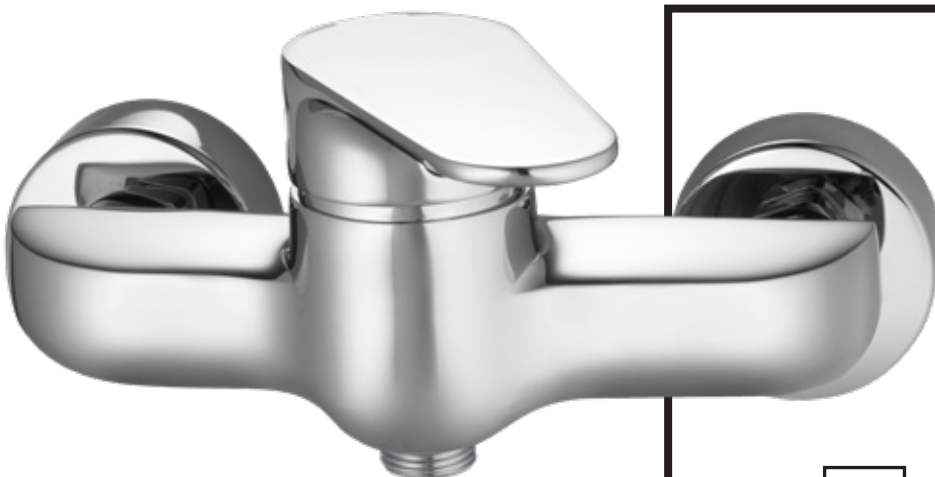
00402



00403



00411



/ Bath/shower mixers and shower mixers with shower set include water flow regulator that enables the water flow of 9 l/minute.

/ Wannen-/Duscharmaturen und Duscharmaturen mit Duschgarnitur enthalten Wassermengenregler, die einen Wasserdurchfluss von 9 l/min ermöglichen.



Infinity i32

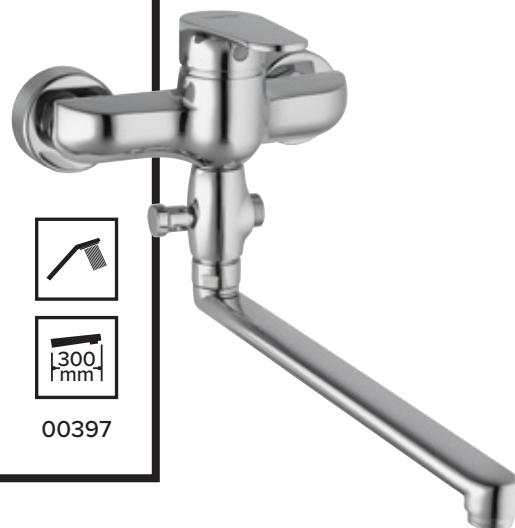
Mixer for sink and bath
Mischer für Waschbecken
und Badewanne



00398

00354

00397

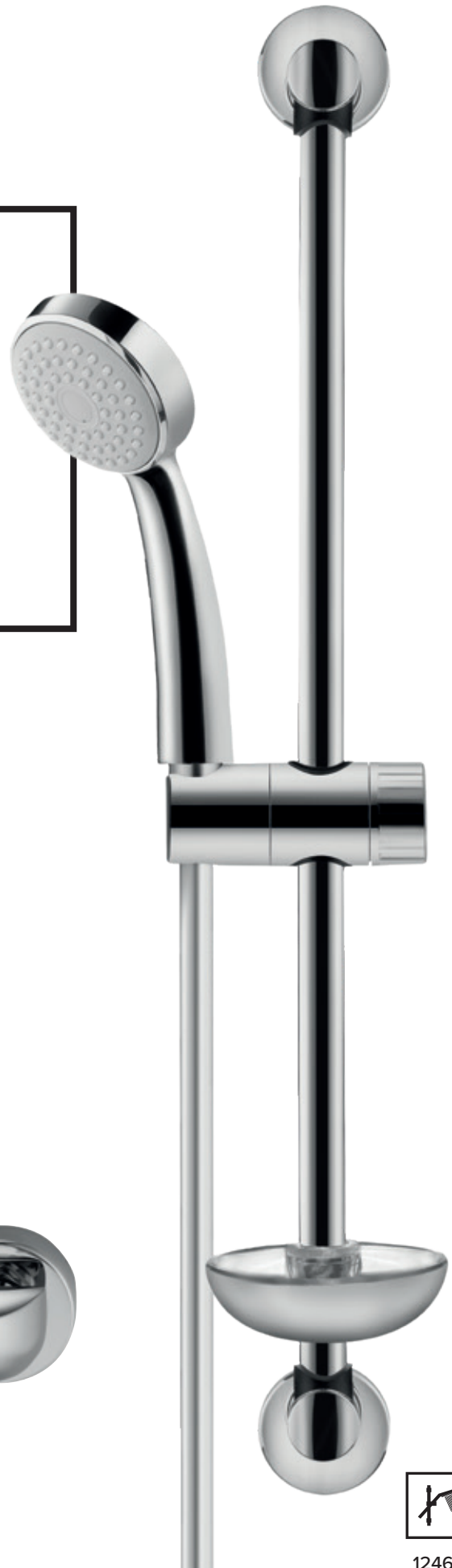


SETS
SETS

**Infinity
i101**

SET

00059



00012

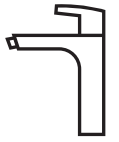


00301



12460

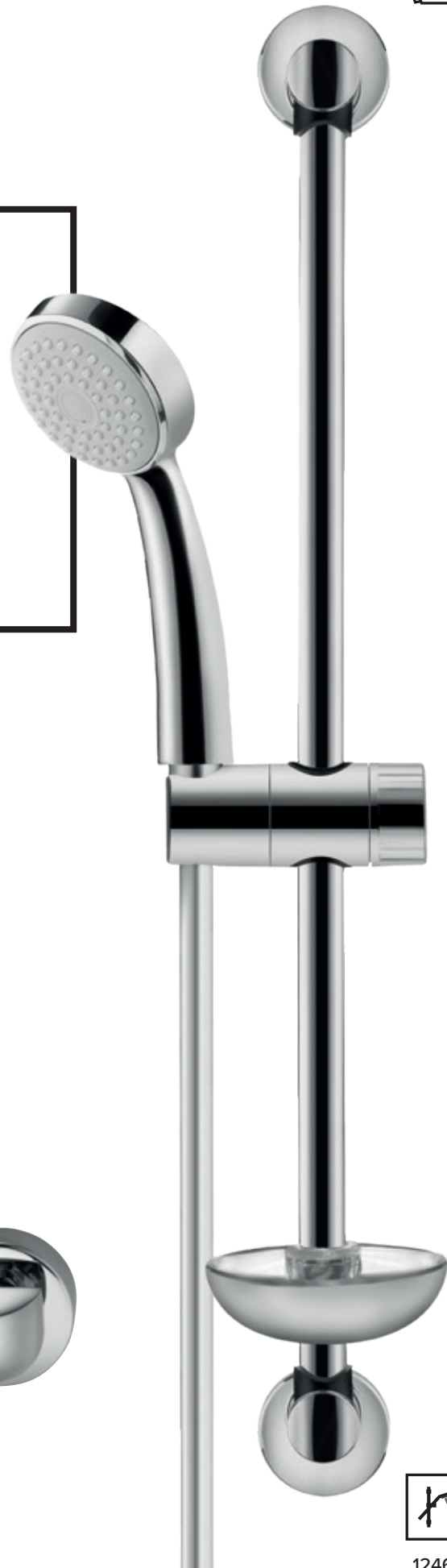
SETS
SETS



**Infinity
i101**

SET

00060



00012



00401



12460

SETS
SETS

**Infinity
i102**

SET

00069



00002



00301



12460

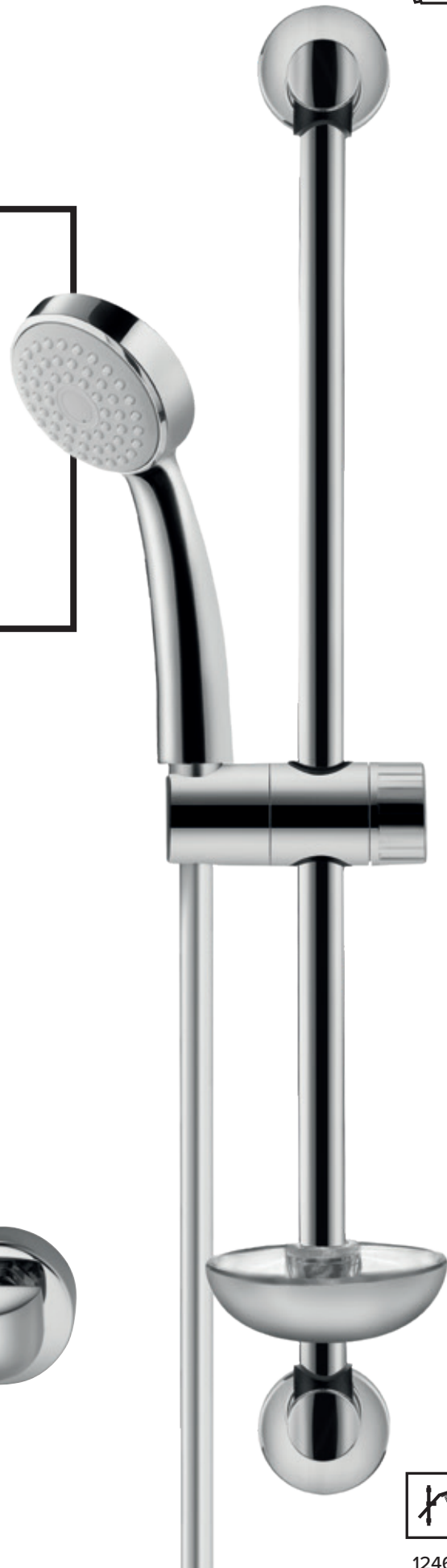
SETS
SETS



**Infinity
i103**

SET

00070



00002



00401



12460

DESIGN SERIES



/ The Fresh line tapware can fit into every modern bathroom due to their modern, trendy round lines, elaborate details and various versions of washbasin tapware. These are elaborate products in terms of their design and function, providing satisfaction to their users with their design and daily use.



FRESH LINE

/ Die Waschtischarmaturen der Fresh-Line integrieren sich Dank ihrer trendig gerundeten Linien und aufwändigen Details in jedes moderne Badezimmer. Durchdacht in Design und Funktion setzen Fresh-Armaturen immer formschöne Akzente.



Fresh f12

Basin mixer;
higher version
Waschbeckenarmatur;
Version "erhöht"



150
mm



150
mm



200
mm



200
mm



150
mm



00048



00049



00600



00601



00042



Fresh f11

Basin mixer
Waschbeckenarmatur



00039



00038



00040



00035



01035



01036



Fresh f50

Bidet mixer
Bidetarmatur



00537



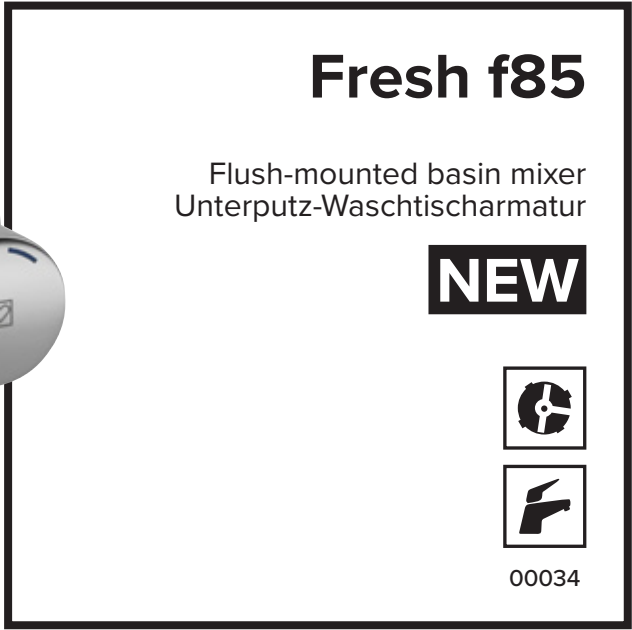
00536



00535



00538



Note: 12708 – extension option
Anmerkung: 12708 - Verlängerungsoption



Fresh f30

Bath/shower mixer
Wannen-/Duscharmatur



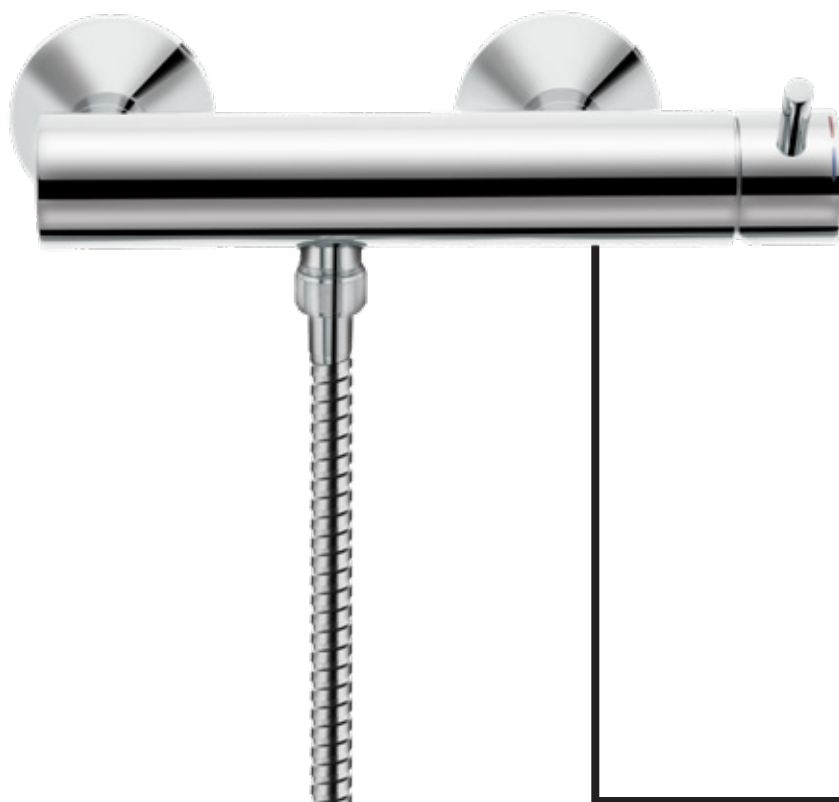
00334



00337



00335



Fresh f40

Shower mixer
Duscharmatur



00434



00438



00435

FRESH

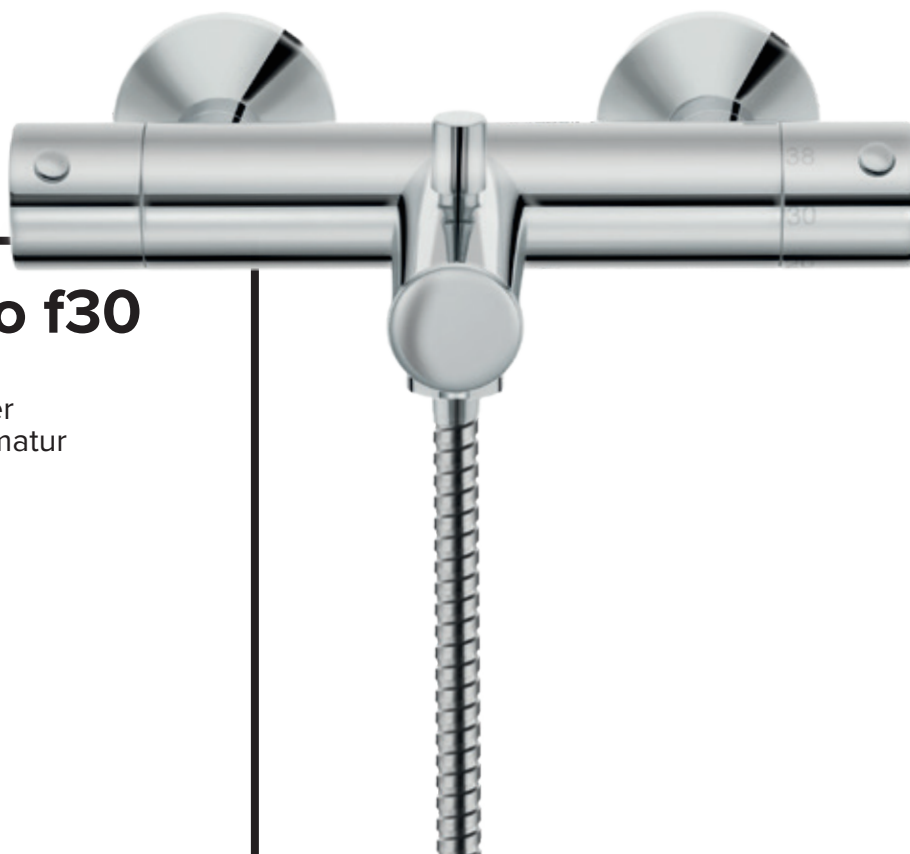


THERMOSTATIC MIXERS

THERMOSTAT ARMATUREN

/ Elegant round lines complete the exceptional usability of the thermostatic tapware of the Fresh line beautifully. The option of setting the desired temperature provides a special comfort and practicality, ensuring savings in consumed hot water and protection against burning, which is of particular importance for families with small children. The surface of the tapware does not get hot during its use and is, thus, perfectly safe to touch.

/ Elegante Rundungen sorgen für ein ansprechendes Design bei den Thermostatarmaturen aus der Fresh-Kollektion. Die Einstellung der Wunschtemperatur ist komfortabel und praktisch zugleich. Sie ermöglicht es, warmes Wasser zu sparen und schützt vor Verbrennungen, was für Familien mit Kindern sehr wichtig ist. Die Armaturenoberfläche erhitzt sich nicht und ist somit auch absolut berührungssicher.



Fresh termo f30

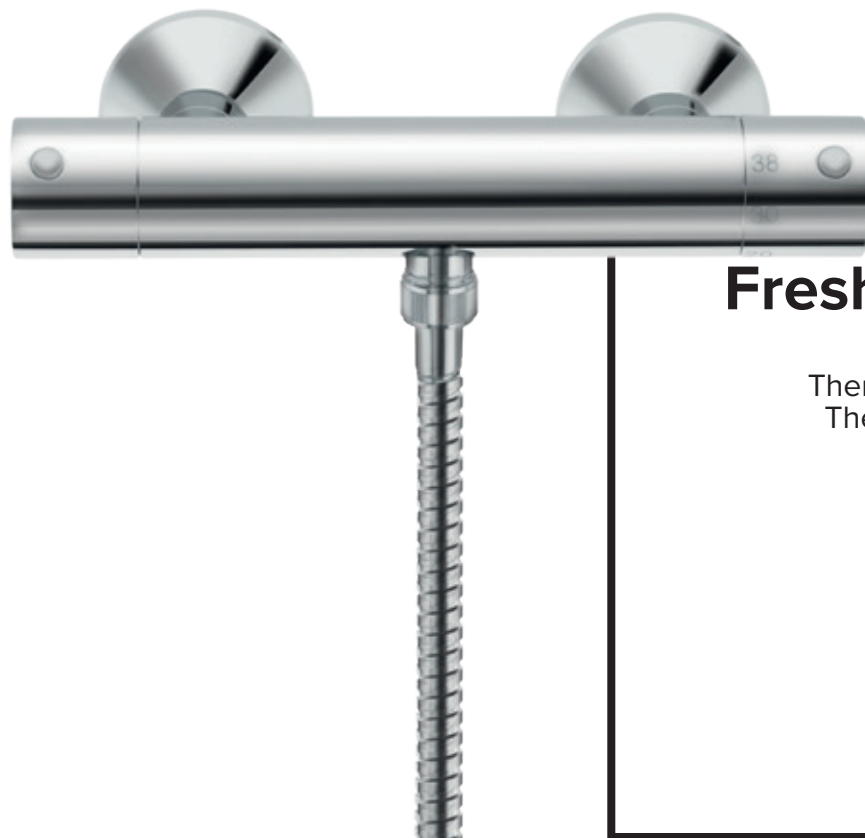
Thermostatic bath mixer
Thermostat-Wannenarmatur



00339



00336



Fresh termo f40

Thermostatic Shower mixer
Thermostat-Duscharmatur

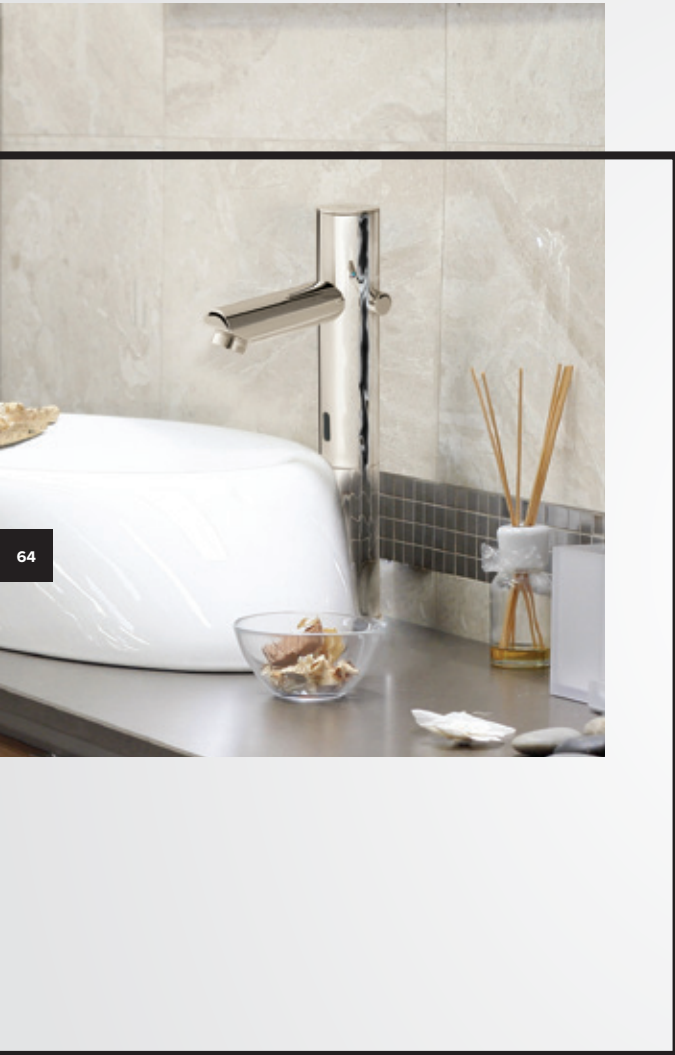


00440



00437

FRESH IR



SENSOR MIXERS SENSOR- ARMATUREN

A well thought-out and elaborate design combined with top-notch functionality

/ In addition to advantages as to hygiene, the sensor tapware provides comfort and safety to its users in setting the temperature beforehand, as well as water consumption savings. Therefore, more and more people decide also to use sensor tapware at home. The Fresh line comprises mixing and non-mixing washbasin tapware of different forms in battery and network versions.

Durchdachtes und ansprechendes Design kombiniert mit Top-Funktionalität

/ Neben hygienischen Vorteilen bieten die FRESH-Line-Sensorarmaturen auch Komfort und Sicherheit bei der Temperatureinstellung und reduzieren den Wasserverbrauch. Daher entscheiden sich immer mehr Menschen für die Verwendung von senorgesteuerten Armaturen auch im privaten Bereich. Die FRESH-Kollektion bietet eine große Auswahl an formschönen Armaturen mit und ohne Mischbatterie - ein innovativer Akzent auch für Ihr zuhause.



Fresh IR f11

Sensor basin mixer
Sensor-Waschbeckenarmatur



09124



09116



09117



Note: 09124 is combined with 19806 (adapter) and 19807 (adapter connector). 6 fittings can be connected to 1 adapter (p. 60).

Anmerkung: 09124 wird mit 19806 (Adapter) und 19807 (Adapter-Anschluss) kombiniert. 6 Fittings können an 1 Adapter angeschlossen werden (S. 60).



Fresh IR f12

Sensor basin mixer
–high version
Sensor-Waschbeckenarmatur
– erhöhte Version



09125



09120



09121

Note: 09125 is combined with 19806 (adapter) and 19807 (adapter connector). 6 fittings can be connected to 1 adapter (p. 60).

Anmerkung: 09125 wird mit 19806 (Adapter) und 19807 (Adapter-Anschluss) kombiniert. 6 Fittings können an 1 Adapter angeschlossen werden (S. 60).

/ FRESH-IR for cold or premixed water, 9V battery or 230V mains power, programmable electronics.

/ FRESH-IR für kaltes oder vorgemischtes Wasser, 9V-Batterie oder 230V-Netzstrom, programmierbare Elektronik.

Fresh IR mix f11

Sensor basin mixer
Sensor-Waschbeckenarmatur



09126



09118



09119

Note: 09126 is combined with 19806 (adapter) and 19807 (adapter connector). 6 fittings can be connected to 1 adapter (p. 60).
Anmerkung: 09126 wird mit 19806 (Adapter) und 19807 (Adapter-Anschluss) kombiniert. 6 Fittings können an 1 Adapter angeschlossen werden (S. 60).

Fresh IR mix f12

Sensor basin mixer
– high version
Sensor-Waschbeckenarmatur
– erhöhte Version



09127



09122



09123

Note: 09127 is combined with 19806 (adapter) and 19807 (adapter connector). 6 fittings can be connected to 1 adapter (p. 60).
Anmerkung: 09127 wird mit 19806 (Adapter) und 19807 (Adapter-Anschluss) kombiniert. 6 Fittings können an 1 Adapter angeschlossen werden (S. 60).





Fresh IR f65

Urinal sensor flusher/battery version
Urinal Sensorspüler / Batterieversion



09510



Fresh IR f60

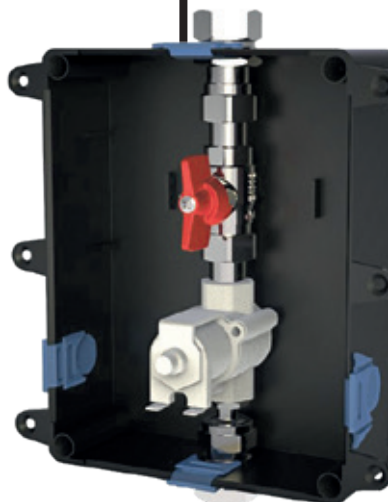
Concealed urinal sensor flusher
-Installation set
Unterputz - Urinal Sensorspüler
Einbauset



09511



09512



09511 Concealed, 1/2",
9 V without cover plate
Unterputz, 1/2",
9 V ohne Abdeckplatte

09512 Concealed, 1/2",
230 V without cover plate
Unterputz, 1/2",
230 V ohne Abdeckplatte



Fresh IR f61

Covering plate with sensor
Abdeckplatte mit Sensor

/ Cover plate with sensor,
for products 09511 in 09512.
ABS, white
/ Abdeckplatte mit Sensor
für Produkt 09511 und 09512.
ABS, weiß

12261



Fresh IR f62

Covering plate with sensor
Abdeckplatte mit Sensor

/ Cover plate with sensor,
for products 09511 in 09512.
ABS, chrome mat
/ Abdeckplatte mit Sensor
für Produkt 09511 und 09512.
ABS, chrom-matt

12263



Elite IR e60

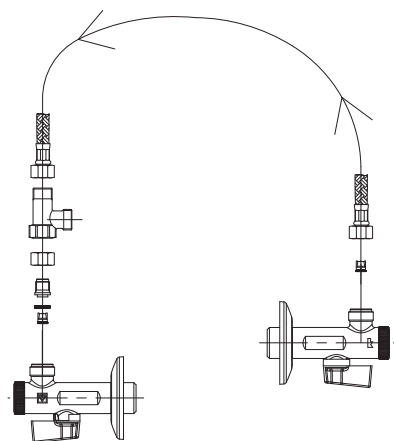
Flush-mounted electronic urinal flusher, wall-mounted set, cover plate with sensor
Elektronische Toilettenspülung für die Unterputzmontage, Set für die Wandmontage, Abdeckplatte mit Sensor



09521



09522



12704

Premixing set
Vormischungsset

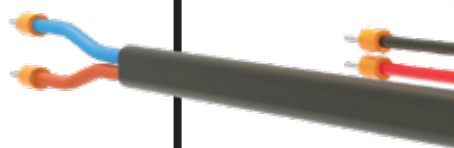
NEW

Note: for products: 09116, 09117, 09120, 09121, 09124, 09125
Anmerkung: für Produkte: 09116, 09117, 09120, 09121, 09124, 09125

19806

230/9V adapter for connecting to 6 fittings in total
Adapter 230/9V zum Anschluss von insgesamt bis zu 6 Armaturen

NEW



69

Note: the adapter is 36 x 32 x 21 mm
Anmerkung: der Adapter ist 36 x 32 x 21 mm

19807

Adapter connector 19806
Adapter-Anschluss 19806

NEW



Note: the length of the connector is 250 mm
Anmerkung: die Länge des Steckers beträgt 250 mm



CLASSIC SERIES

BATHROOM
BADEZIMMER



Harmony h10

Basin mixer
Waschbeckenarmatur



00093



00092



00094



00091



01096



01095



Harmony h50

Bidet mixer
Bidetarmatur



00594



00592



00591



Harmony h30

Bath/shower mixer
Wannen-/Duscharmatur



00395



00393



00394



Harmony h40

Shower mixer
Duscharmatur



00493



00491



00492

Project m10

Basin mixer*
Waschbeckenarmatur*



00026



00024



00025



00023



* Also available: base for basin/bidet mixer, product no. 19228.

* Auch erhältlich: Sockel für Waschtischbatterie, Artikelnummer 19228.

Project m50

Bidet mixer*
Bidetarmatur*



00518



00516



00515



* Also available: base for basin/bidet mixer, product no. 19228.

* Auch erhältlich: Sockel für Waschtischbatterie, Artikelnummer 19228.



Project m30

Bath/shower mixer
Wannen-/Duscharmatur



00326



00325



75

Project m40

Shower mixer
Duscharmatur



00427



00425



Simpaty s10

Basin mixer
Waschbeckenarmatur



00084



00082



00083



00081



01081



01082



Simpaty s50

Bidet mixer
Bidetarmatur



00584



00582



00581



Simpaty s01

Washbasin mixer – medical
Waschtischmischer – medizinisch



00037



/ All sanitary mixers of the Simpaty family
can be equipped with a medical lever.
/ Alle Sanitärarmaturen der Simpaty-Familie
können mit einem medizinischen Hebel
ausgestattet werden.

Simpaty s31

Bath/shower mixer
Wannen-/Duscharmatur



00388



00389



Simpaty s30

Bath/shower mixer
Wannen-/Duscharmatur



00380



00381



00384



Simpaty s40

Bath/shower mixer
Wannen-/Duscharmatur



00480



00481



00482

STIL sanitary mixers

An interesting interlacement of classical forms and vintage, retro lines is associated with beautiful details in chrome or gold. Giving your home a touch of tradition and homeliness

STIL Sanitärarmaturen

Die klassische Form mit Retro-Elementen wird hervorgehoben durch wunderschöne verchromte und vergoldete Details.

Stil z11*

Basin mixer
Waschbeckenarmatur



07066



07072



07061



Stil z12*

Basin mixer
Waschbeckenarmatur



07067



07077



07062



* version chrome - gold

* Ausführung Chrom - Gold



Stil z30*

Bath/shower mixer
Wannen-/Duscharmatur



07357

Stil z40*

Shower mixer
Duscharmatur



07465



07462



81

Stil z50*

Bidet mixer
Bidetarmatur



07558



07554

* version chrome - gold

* Ausführung Chrom - Gold

Stil z11

Basin mixer
Waschbeckenarmatur



07068



07073



07063



Stil z12

Basin mixer
Waschbeckenarmatur



07078



07079



07064





Stil z30

Bath/shower mixer
Wannen-/Duscharmatur



07358

Stil z40

Shower mixer
Duscharmatur



07466



07464



Stil z50

Bidet mixer
Bidetarmatur



07559



07555



Val v11

Basin mixer
Waschbeckenarmatur



07074



07060



07053



07055

Val v12

Washbasin mixer "J"-outflow
Waschtischmischer "J"-Auslauf



07065



07076



07057



07059



Val v50

Bidet mixer
Bidetarmatur



07550



07557



07553





Val v40

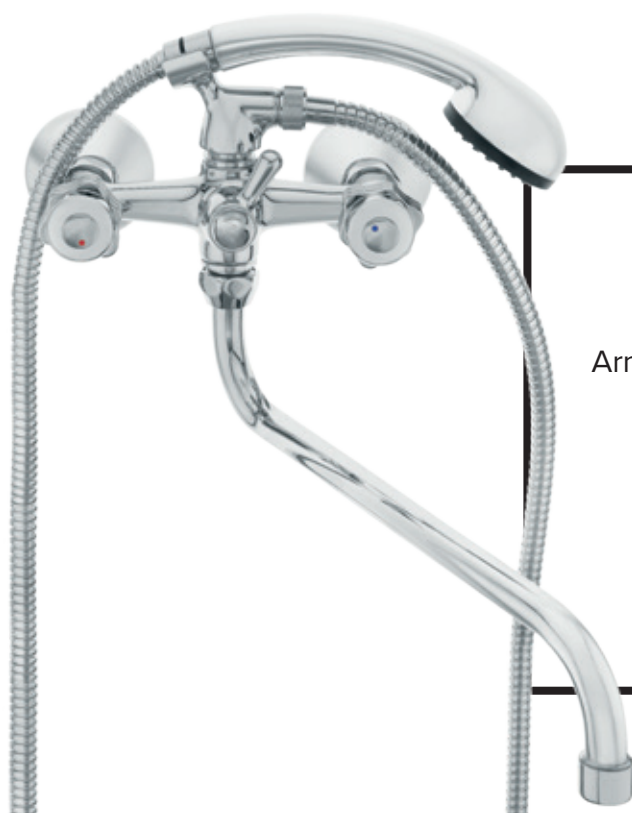
Shower mixer
Duscharmatur



07454



07452



Val v31

Mixer for sink and bath
Armatur für Waschbecken und
Badewanne



07356

Val v30

Bath/shower mixer
Wannen-/Duscharmatur



07355



Classic c01

Basin mixer
Waschbeckenarmatur



10052



Note:

Available in combination with Stil handle (with ceramic upper part).

Anmerkung:

Auch in Kombination mit Stil Griff erhältlich (Keramik-Oberteil).



10072

Classic c02

Basin mixer
Waschbeckenarmatur



10151



Note:

Available in combination with Stil handle (with ceramic upper part).

Anmerkung:

Auch in Kombination mit Stil Griff erhältlich (Keramik-Oberteil).



10171

Classic c06

Basin mixer
Waschbeckenarmatur



10352



Note:

Available in combination with Stil handle (with ceramic upper part).

Anmerkung:

Auch in Kombination mit Stil Griff erhältlich (Keramik-Oberteil).



10372



Note:
Available in combination with Stil
handle (with ceramic upper part).
Anmerkung:
Auch in Kombination mit Stil Griff
erhältlich (Keramik-Oberteil).



10374



Classic c07

Basin mixer
Waschbeckenarmatur



10354

Classic c13

Basin mixer
Waschbeckenarmatur



10652



Note:
Available in combination with Stil
handle (with ceramic upper part).
Anmerkung:
Auch in Kombination mit Stil Griff
erhältlich (Keramik-Oberteil).



10672

87

Note:
Available in combination with Stil
handle (with ceramic upper part).
Anmerkung:
Auch in Kombination mit Stil Griff
erhältlich (Keramik-Oberteil).



10571



Classic c15

Basin mixer
Waschbeckenarmatur



10551



Classic c04

Basin mixer
Waschbeckenarmatur



10251

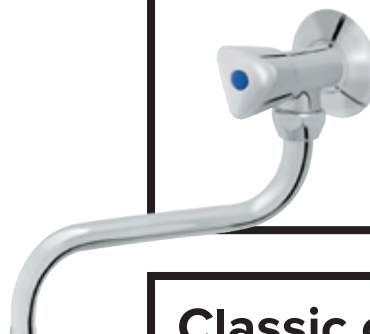


Classic c05

Basin mixer
Waschbeckenarmatur



10351



Classic c14

Basin mixer
Waschbeckenarmatur



10651



Classic c08

Basin mixer
Waschbeckenarmatur



10355



Classic c03

Water tap - valve
Wasserhahn - Ventil



10152



Classic c09

Water tap - valve
Wasserhahn - Ventil



10356



Note: for washing machine or dishwasher 3/4"
Anmerkung: für Waschmaschine oder Geschirrspüler 3/4"

Classic c43

Water tap - hand shower
Wasserhahn - Handbrause



10451





Classic c11

Basin mixer
Waschbeckenarmatur



05056 05055



Classic c50

Bidet mixer
Bidetarmatur



05554 05557 05553



Classic c30

Bath/shower mixer
Wannen-/Duscharmatur



05351



Classic c31

Mixer for sink and bath
Armatur für Waschbecken
und Badewanne



05355



Classic c40

Shower mixer
Duscharmatur



05452 05451



Classic c44

Water tap - shower fixed
Wasserhahn - Stehbrause



10452



Classic c42

Bath/shower mixer
Wannen-/Duscharmatur



05455

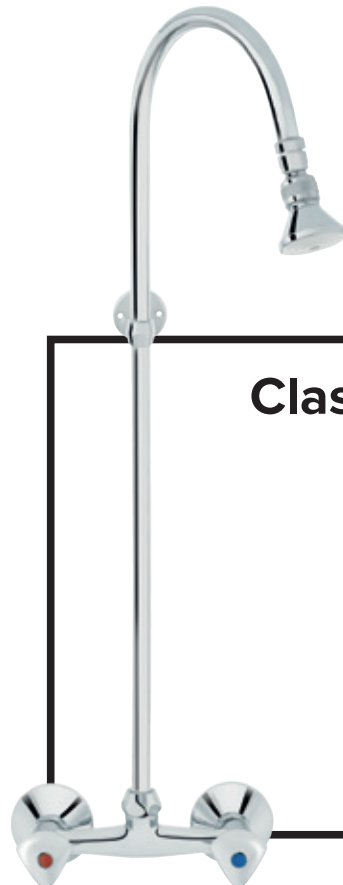


Classic c41

Shower mixer
Duscharmatur



05454



Push mix p10

Mixing Self-closing tap for basin
Selbstschließende
Waschtischarmatur



00030



PUSH



PUSH
MIXERS

PUSH
ARMATUREN

Push p10

Self-closing tap for basin
Selbstschließende
Waschtischarmatur



00029



Push p65

Self-closing tap for urinal
Selbstschließende -Urinal
Armatur



00031



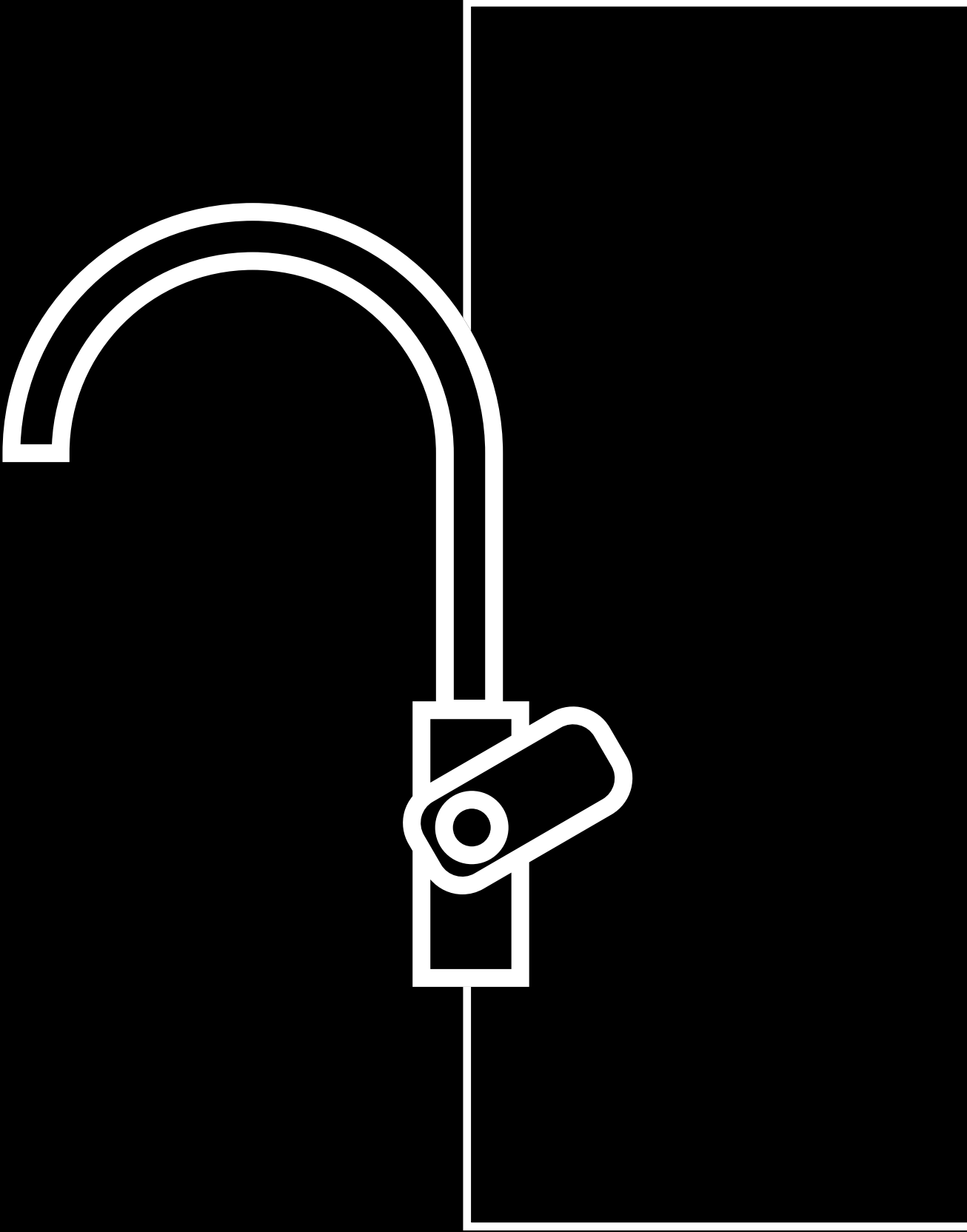
Push p15

Self-closing tap for basin
Selbstschließende
Waschtischarmatur



00033





KITCHEN
KÜCHE



DESIGN SERIES

KITCHEN
KÜCHE

NEW

DESIGN SERIES



/ The new SLIM ELITE faucet line is a minimalist version of the Elite series. The line combines simplicity, adaptability, and functionality. With lower production costs and an ecological approach to material conservation, SLIM ELITE enables more affordable prices for users.



/ Die neue Armaturenlinie SLIM ELITE ist eine minimalistische Variante der Elite-Serie. Die Linie vereint Einfachheit, Anpassungsfähigkeit und Funktionalität. Mit niedrigeren Herstellungskosten und einem ökologischen Ansatz zur Materialsparbarkeit ermöglicht SLIM ELITE erschwinglichere Preise für die Benutzer.

MINIMALISTES ELITE



Elite Slim es20

Sanitary kitchen mixer
Küchenarmatur

NEW



00126



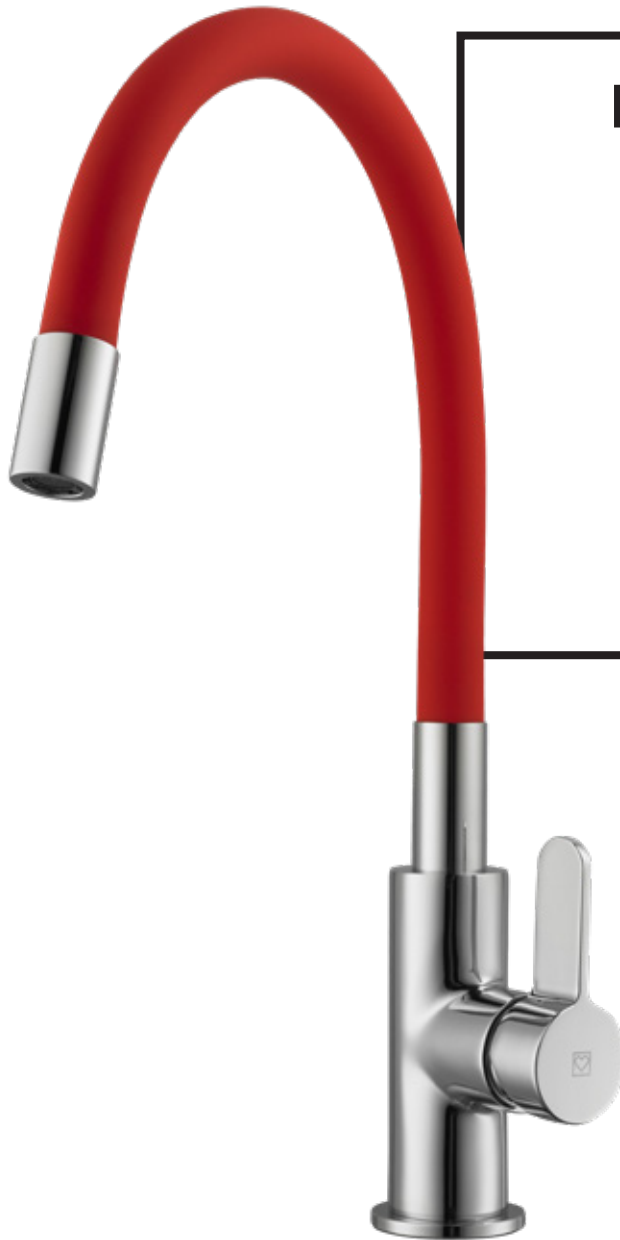
Elite Slim es24

Sanitary kitchen mixer
Küchenarmatur

NEW



00125



Elite Slim es20

Sanitary kitchen mixer
Küchenarmatur

NEW



00124



Elite Slim es24

Sanitary kitchen mixer
Küchenarmatur

NEW



00123

DESIGN SERIES



/ The Elite line fits into the interior with modern equipment excellently, and the tap-ware, as the central element of your kitchen, will thus attract many approving glances. The synergy of straight and rounded lines emphasises the elegance of clearly defined straight shapes or softer curves of kitchen units and completes the visual image of your kitchen in a selected manner. A simple and economical selection for a top-notch effect.



/ Die Elite-Kollektion ist durch die Verbindung von zeitgenössischem Design mit Funktionalität ein absoluter Blickfang auch in Ihrer Küche. Mit eleganter Schlichtheit unterstreichen Elite-Armuturen die klar definierten Formen modernen Kücheninterieurs. Und das zu einem sehr attraktiven Preis-/Leistungsverhältnis.



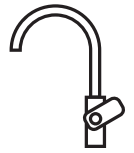
Elite e20B

Sanitary kitchen mixer
Küchenarmatur



00101B

01101B



Elite e20Ni*

Sanitary kitchen mixer*
Küchenarmatur*



00103Ni



01107Ni

* brushed nickel

* nickel gebürstet



Elite e20

Sanitary kitchen mixer
Küchenarmatur



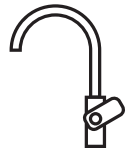
00101



00102



01101



Elite side e20

Sanitary kitchen mixer
Küchenarmatur



00103



01107



Elite e21

Sanitary kitchen mixer
Küchenarmatur



00104



00105



01102



Elite side e21

Sanitary kitchen mixer
Küchenarmatur



00106



01108



Elite e22

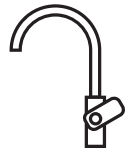
Sanitary kitchen mixer
with pullout spray
Küchenarmatur
mit Auszugsbrause



00111



00112



Elite side e22

Sanitary kitchen mixer
with pullout spray
Küchenarmatur
mit Auszugsbrause



00113



Elite e23

Sanitary kitchen mixer
with pullout spray
Küchenarmatur
mit Auszugsbrause



00114



00115



Elite side e23

Sanitary kitchen mixer
with pullout spray
Küchenarmatur
mit Auszugsbrause



00116





Elite e24

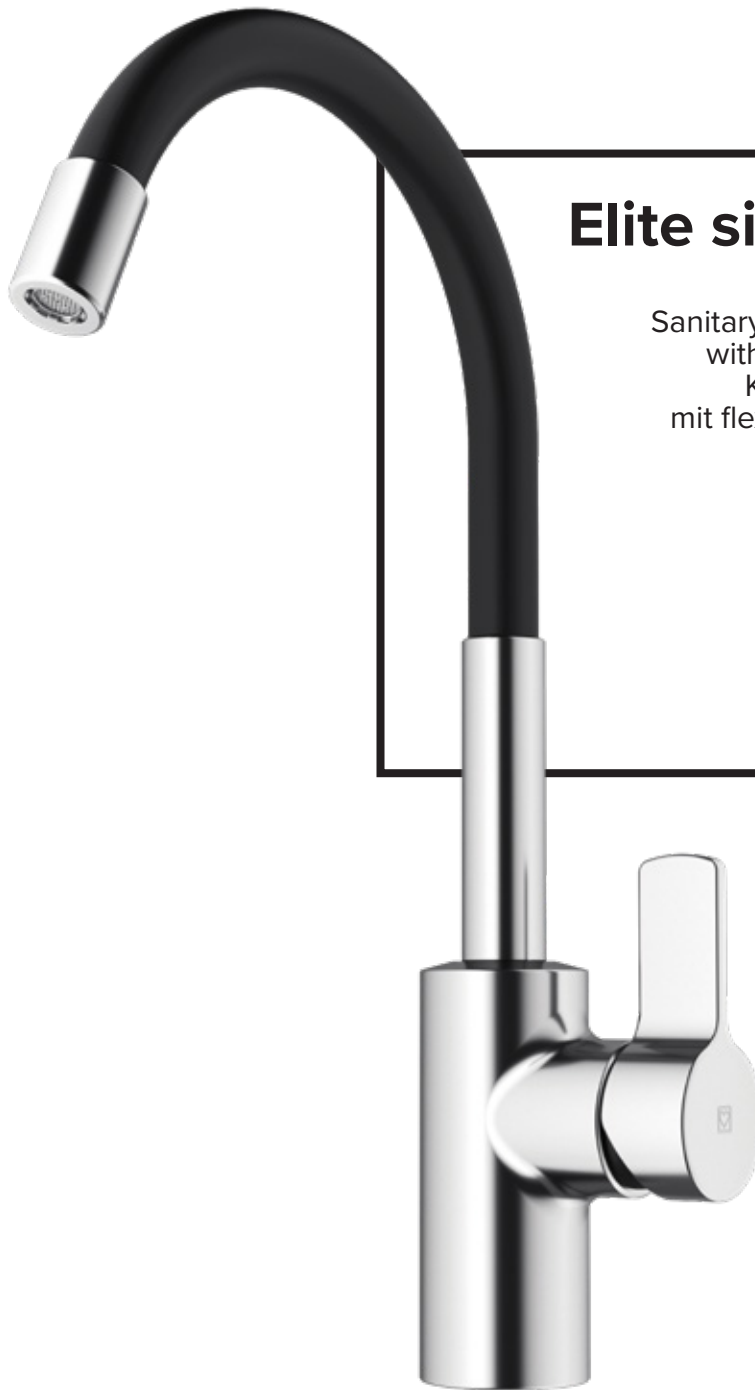
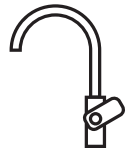
Sanitary kitchen mixer
with flexible spout
Küchenarmatur
mit flexiblem Auslauf



00120



01120



Elite side e24

Sanitary kitchen mixer
with flexible spout
Küchenarmatur
mit flexiblem Auslauf



00121



01121

DESIGN SERIES



/ Infinity kitchen mixers with their modern lines and simplicity of use can be easily placed into any contemporary kitchen. The combination of straight and curved lines appears elegant, but yet contemporary. Sophisticated design united with deliberate solutions and range of possibilities in different spouts offering the optimal choice for reliability and the freedom of use in your kitchen. Our assortment of INFINITY kitchen mixers includes the models with three types of fully movable spouts and side handles that can be used on the left or right side.



/ Infinity Küchenarmaturen passen mit ihren modernen, eleganten Linienführung in jede moderne Küche. Durchdachte Lösungen, funktionale Bedienelemente und mehrere Modellvarianten sind perfekt auf die Anforderungen im Küchenbereich abgestimmt. Links- und rechtshändige Montage für individuellen Bedienkomfort möglich.

K E I N E Z E I T

Infinity i20

Sanitary kitchen mixer
Küchenarmatur



00170



00169



01169



Infinity i21

Sanitary kitchen mixer
Küchenarmatur



00172

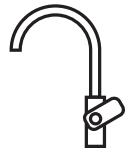


00171



01171





Infinity i70

Sanitary wall mixer
Wandarmatur



00202

00201

00205

00211

Infinity i71

Sanitary kitchen mixer
- medical
Küchenarmatur
- medizinisch



00208



Note: length of handle 200 mm
Anmerkung: länge des Griffs 200 mm





Infinity i22

Sanitary kitchen mixer
Küchenarmatur



00174



00173



01173



Infinity i23

Sanitary kitchen mixer
Küchenarmatur



00176



00175



01175

DESIGN SERIES



/ Elaborate design and the play of softer shapes in the Fresh line for kitchens is combined with a range of practical solutions. The tapware, with a flexible outlet in case your kitchen sink is placed by the window, is certainly something special. Thus, the window can be opened and shut freely. The thermostatic kitchen tapware enabling hot water savings and protection against burning also stands out in the Fresh line.



I

S

W

R

L

/ Aufwändiges Design und das Spiel weicher Formen: die Fresh-Line kombiniert moderne Optik mit innovativer Funktionalität. Sie möchten von Ihrer Spüle aus direkt aus dem Fenster blicken? Kein Problem mit den kippbaren Unterfenster-Armaturen, wodurch Ihr Küchenfenster problemlos geöffnet bzw. geschlossen werden kann. Innovativ ist auch die Armatur mit Thermostاتفunktion zur Reduktion des Warmwasserverbrauchs und mit Verbrühschutz. Geniale Ideen auf den Punkt gebracht.



Fresh f22

Sanitary kitchen mixer
– flexible spout
Küchenarmatur
– flexibler Auslauf



00136



00135



01138

Flexibility: forwards 100°, backwards 10°
Flexibilität: vorwärts 100°, rückwärts 10°





Fresh f21

Sanitary kitchen mixer
Küchenarmatur



00133



00134



01137



01140





Fresh f20

Sanitary kitchen mixer
with pullout spray
Küchenarmatur
mit Auszugsbrause



00138



00137

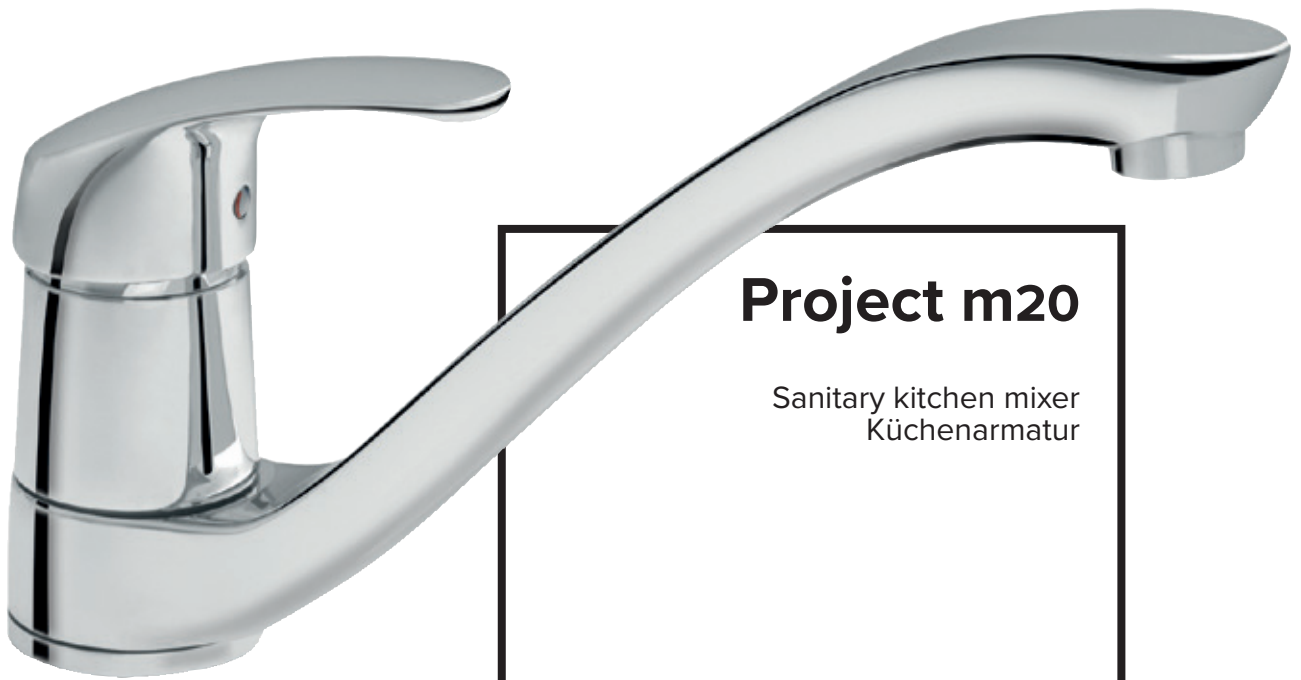
/ Uniquely designed shape of mixer that enables to direct the water jet randomly in the harder reachable parts of dishes. Ideal for deeper kitchen sinks. Easy opening.
/ Die einzigartige Ausführung der Armatur variiert den Wasserstrahl nach dem Zufallsprinzip, sodass auch schwer zugängliche Bereiche des Geschirrs sauber gespült werden. Ideal für tiefere Küchenspülen geeignet. Einfaches Öffnen.





CLASSIC SERIES

KITCHEN
KÜCHE



Project m20

Sanitary kitchen mixer
Küchenarmatur



00185



00184



01185



Harmony h70

Sanitary wall kitchen mixer
Wandarmatur für die Küche



00292



00291



Simpaty s20

Sanitary kitchen mixer
Küchenarmatur



00186



00182



01182



01184

Simpaty s21

Sanitary kitchen mixer
Küchenarmatur



00183



00181



01183



01181



00180

Simpaty s70

Sanitary wall kitchen mixer
Wandarmatur für die Küche

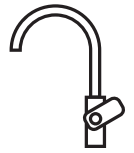


00282



00281





Simpaty s75

Sanitary wall kitchen mixer
Wandarmatur für die Küche



01281



Simpaty s71

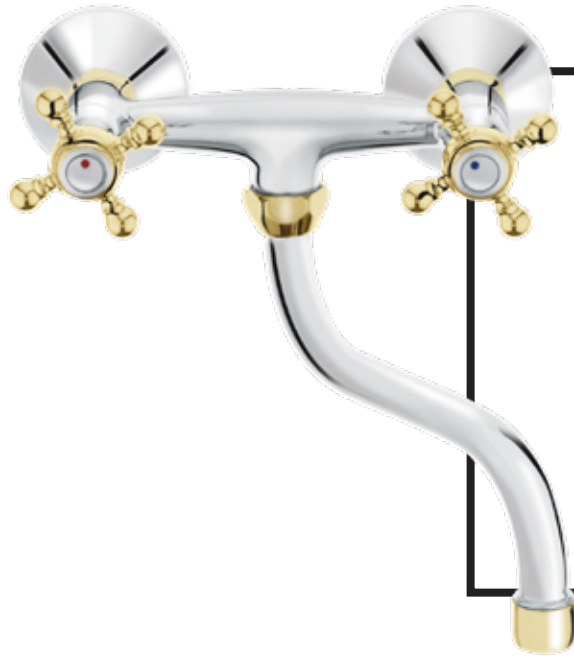
Basin mixer
– for hospitals
Waschbeckenarmatur
– für Krankenhäuser



00237



Note: length of handle 200 mm
Anmerkung: länge des Griffs 200 mm



Stil z70*

Sanitary kitchen mixer
Küchenarmatur



07260

Stil z71*

Sanitary kitchen mixer
Küchenarmatur



07261



Stil z72*

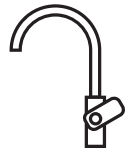
Sanitary kitchen mixer
Küchenarmatur



07262



* version chrome - gold
* Ausführung Chrom - Gold



Stil z20*

Sanitary kitchen mixer
Küchenarmatur



07162



07156



08149

Stil z21*

Sanitary kitchen mixer
Küchenarmatur



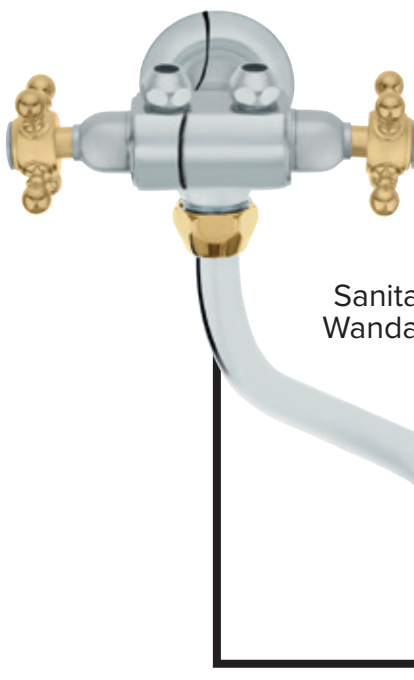
07165



07157



08163



Stil z75*

Sanitary wall kitchen mixer
Wandarmatur für die Küche



08255

* version chrome - gold
* Ausführung Chrom - Gold



Stil z70

Sanitary kitchen mixer
Küchenarmatur



07263

Stil z71

Sanitary kitchen mixer
Küchenarmatur



07264



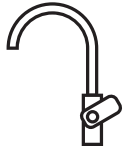
Stil z72

Sanitary kitchen mixer
Küchenarmatur



07265





Stil z20

Sanitary kitchen mixer
Küchenarmatur



07169



07158



08150

Stil z21

Sanitary kitchen mixer
Küchenarmatur



07163



07159



08161



01164



Stil z75

Sanitary wall kitchen mixer
Wandarmatur für die Küche



08256

Val v20

Kitchen mixers "HU"-outflow
Küchenarmatur "HU"-Auslauf



07164



07153



08148



08153

Val v21

Kitchen mixers "J"-outflow
Küchenarmatur "J"-Auslauf



07161



07155



08166



08155

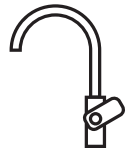


Val v75

Sanitary wall kitchen mixer
Wandarmatur für die Küche



08253



Val v70

Sanitary kitchen mixer
Küchenarmatur



07257

Val v71

Sanitary kitchen mixer
Küchenarmatur



07258



Val v72

Sanitary kitchen mixer
Küchenarmatur



07259

Classic c20

Sanitary kitchen mixer
Küchenarmatur



05154



06156



06158

Classic c71

Sanitary kitchen mixer
Küchenarmatur



05252

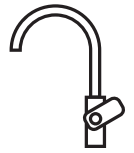


Classic c72

Sanitary kitchen mixer
Küchenarmatur



05253

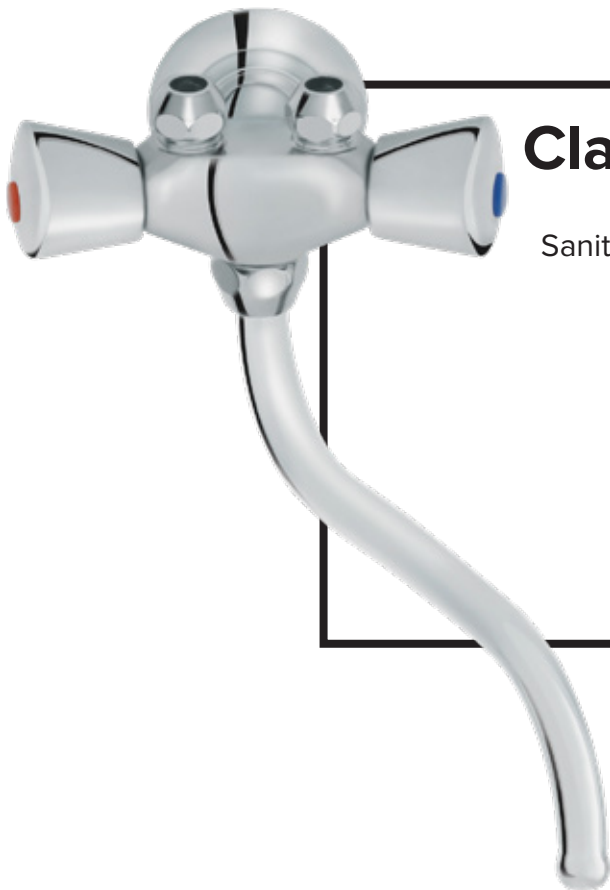


Classic c70

Sanitary kitchen mixer
Küchenarmatur



05251

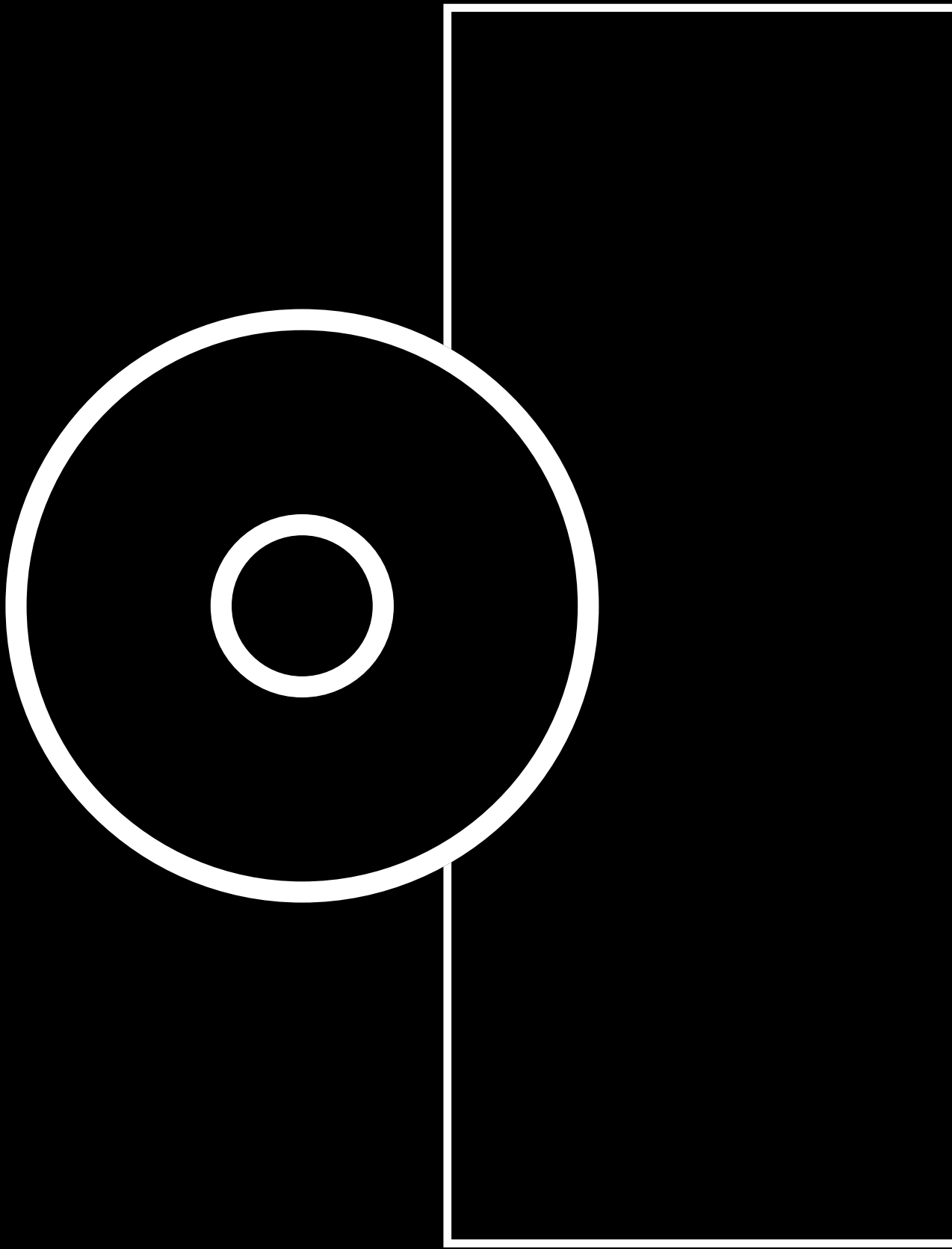


Classic c75

Sanitary kitchen mixer
Küchenarmatur



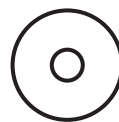
06251



CONCEALED
MIXERS
UNTERPUTZ -
ARMATUREN

CONCEALED MIXERS UNTERPUTZ - ARMATUREN





Elite e90

Rosette and handle for
concealed shower mixer
Sichtteil für
Unterputz-Einhebelmischer



12246

Note: compatible with
concealed shower mixer
00367
Anmerkung: kompatibel mit
Unterputz-Duscharmatur
00367

Elite e91

Rosette and handle for concealed
mixer for the tub or 2 showers
Sichtteil für Unterputz-
Einhebelmischer für die Wanne
oder 2 Duschen



12247

Note: compatible with
concealed bath/shower mixer
or mixer for two showers
00368
Anmerkung: kompatibel
mit Unterputz-Wannen-/
Duscharmatur oder für zwei
Duschen 00368

Elite e90B

Rosette and handle for
concealed shower mixer
Sichtteil für
Unterputz-Einhebelmischer



12246B

Note: compatible with
concealed shower mixer
00367B
Anmerkung: kompatibel mit
Unterputz-Duscharmatur
00367B

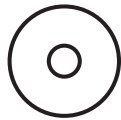
Elite e91B

Rosette and handle for concealed
mixer for the tub or 2 showers
Sichtteil für Unterputz-
Einhebelmischer für die Wanne
oder 2 Duschen



12247B

Note: compatible with
concealed bath/shower
mixer or mixer for two
showers 00368B
Anmerkung: kompatibel
mit Unterputz-Wannen-/
Duscharmatur oder für zwei
Duschen 00368B



SQ q90

Set of rosette, handle and concealed shower mixer*
Set bestehend aus Sichtteil mit Einhebelmischer und Unterputz-Duscharmatur *



00361



SQ q91

Set of rosette, handle and concealed mixer for the tub or 2 showers*
Set bestehend aus Sichtteil mit Einhebelmischer und Unterputz-Duscharmatur für Wanne oder 2 Duschen*



00362



SQ q90B

Set of rosette, handle and concealed shower mixer*
Set bestehend aus Sichtteil mit Einhebelmischer und Unterputz-Duscharmatur *



00361B



SQ q91B

Set of rosette, handle and concealed mixer for the tub or 2 showers*
Set bestehend aus Sichtteil mit Einhebelmischer und Unterputz-Duscharmatur für Wanne oder 2 Duschen*



00362B



*set

Fresh f90

Rosette and handle
for concealed shower mixer
Sichtteil für Unterputz-
Einhebelmischer



12259



Note: compatible with concealed shower mixer 00367
Anmerkung: kompatibel mit Unterputz-Duscharmatur 00367

Fresh f91

Rosette and handle for concealed
mixer for the tub or 2 showers
Sichtteil für Unterputz-
Einhebelmischer für die
Wanne oder 2 Duschen



12260



Note: compatible with concealed bath/shower mixer or
mixer for two showers 00368
Anmerkung: kompatibel mit Unterputz-Wannen-/
Duscharmatur oder für zwei Duschen 00368

Project m90

Rosette and handle
for concealed shower mixer
Sichtteil für Unterputz-
Einhebelmischer



12251



Note: compatible with concealed shower mixer 00367
Anmerkung: kompatibel mit Unterputz-Duscharmatur 00367

Project m91

Rosette and handle for concealed
mixer for the tub or 2 showers
Sichtteil für Unterputz-
Einhebelmischer für die
Wanne oder 2 Duschen



12252



Note: compatible with concealed bath/shower mixer or
mixer for two showers 00368
Anmerkung: kompatibel mit Unterputz-Wannen-/
Duscharmatur oder für zwei Duschen 00368

Infinity i90

Rosette and handle
for concealed shower mixer
Sichtteil für Unterputz-
Einhebelmischer



12249



Note: compatible with concealed shower mixer 00367
Anmerkung: kompatibel mit Unterputz-Duscharmatur 00367

Infinity i91

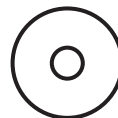
Rosette and handle
for concealed mixer
for the tub or 2 showers
Sichtteil für Unterputz-
Einhebelmischer für die
Wanne oder 2 Duschen



12250



Note: compatible with concealed bath/shower mixer or
mixer for two showers 00368
Anmerkung: kompatibel mit Unterputz-Wannen-/
Duscharmatur oder für zwei Duschen 00368



Box b90

Concealed shower mixer
Unterputz-Duscharmatur



00367



Note: entrance 2 x 1/2",
exit 1 x 1/2", fitted casing only,
for ø35 cartridge
Anmerkung: Eingang 2 x 1/2",
Ausgang 1 x 1/2",
nur Einbaugehäuse,
für ø35 Kartusche

Box b91

Concealed bath/shower mixer
or mixer for two showers
Unterputz-Wannen-/
Duscharmatur oder für zwei
Duschen



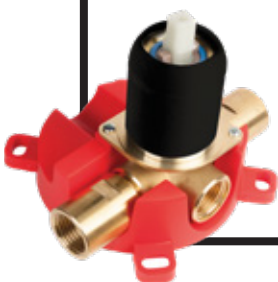
00368



Note: entrance 2 x 1/2",
exit 1 x 1/2", fitted casing only,
for ø35 cartridge
Anmerkung: Eingang 2 x 1/2",
Ausgang 1 x 1/2",
nur Einbaugehäuse,
für ø35 Kartusche

Box b90B

Concealed shower mixer
Unterputz-Duscharmatur



00367B



Note: entrance 2 x 1/2",
exit 1 x 1/2", fitted casing only,
for ø35 cartridge
Anmerkung: Eingang 2 x 1/2",
Ausgang 1 x 1/2",
nur Einbaugehäuse, für ø35

Box b91B

Concealed bath/shower
mixer or mixer for two showers
Unterputz-Wannen-/
Duscharmatur oder für zwei
Duschen



00368B



Note: entrance 2 x 1/2",
exit 1 x 1/2", fitted casing only,
for ø35 cartridge
Anmerkung: Eingang 2 x 1/2",
Ausgang 1 x 1/2",
nur Einbaugehäuse, für ø35

Lino I90

Rosette and handle
for concealed shower mixer
Sichtteil für
Unterputz-Einhebelmischer

NEW



12268



Note: compatible with concealed
shower mixer 00367
Anmerkung: kompatibel mit
Unterputz-Duscharmatur 00367

Lino I91

Rosette and handle for concealed
mixer for the tub or 2 showers
Sichtteil für Unterputz-Einhebelmischer
für die Wanne oder 2 Duschen

NEW



12269



Note: compatible with concealed
shower mixer 00368
Anmerkung: kompatibel mit
Unterputz-Duscharmatur 00368

Fresh termo f93

Podometna termostatska armatura
Uzidna termostatska armatura

NOVO



00400



Fresh termo f93B

Podometna termostatska armatura
Uzidna termostatska armatura

NOVO



00400B





Fresh termo f91

Concealed thermostatic basin mixer
Unterputz-thermostatisch-
Waschtischbatterie



00399



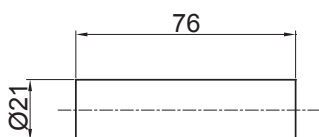
Note: 19175 – extension option
Anmerkung: 19175 - Verlängerungsoption

Infinity i92

Concealed part, rosette
and handle set
Unterputzteil, Rosette
und Bediengriff

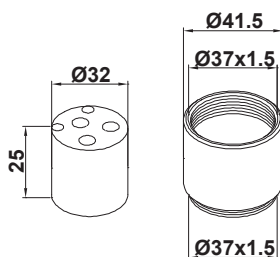


00365



12701 12701B

Extension 25 mm for mixer
Verlängerung 25 mm für Armatur

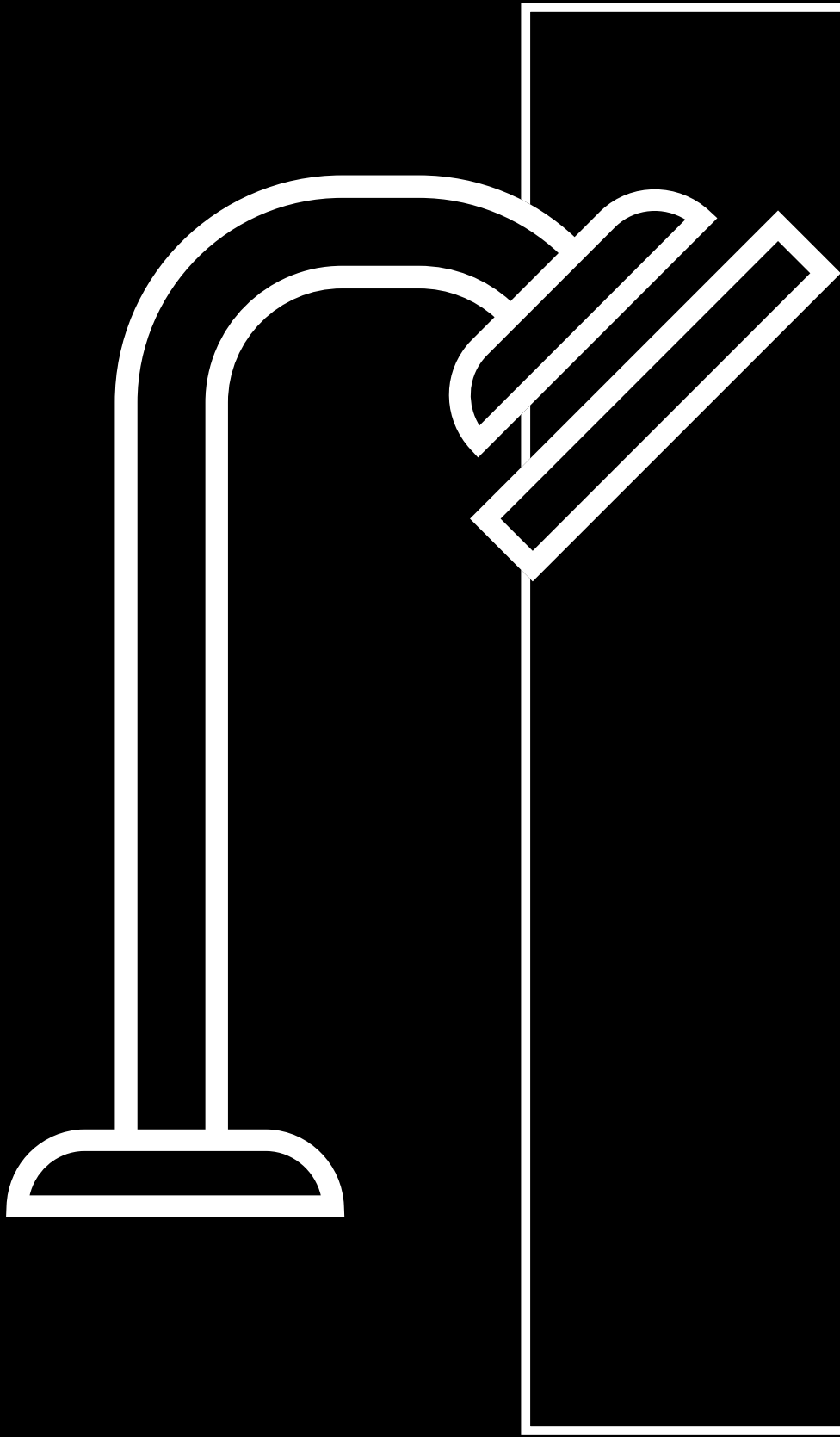


12703 12703B

Extension 25 mm for mixer
Verlängerung 25 mm für Armatur

Note: 12701 for product 00368 and 12701B for
product 00368B
Anmerkung: 12701 für Produkt 00368 und
12701B für Produkt 00368B

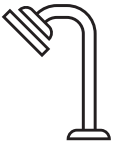
Note: 12703 for product 00367 and 00368,
12703B for product 00367B and 00368B
Anmerkung: 12703 für Produkt 00367 und
00368, 12703B für Produkt 00367B und 00368B



SHOWERS
DUSCHEN


SHOWERS DUSCHEN





HEAD SHOWER KOPFBRAUSE

a200B
Head shower
Kopfbrause



12112B




Note : 200 x 200 mm, ABS
Anmerkung: 200 x 200 mm, ABS



Note : 200 x 200 mm, ABS
Anmerkung: 200 x 200 mm, ABS

a200
Head shower
Kopfbrause



12112



a201B

Head shower
Kopfbrause

NEW



12114B

Note : 300x300mm, INOX
Anmerkung:300x300mm, INOX

157

a206

Head shower
Kopfbrause



12109



Note: 300 x 300 mm, Brass
Anmerkung: 300 x 300 mm, Messing

a204

Head shower
Kopfbrause



12108



Note: 250 x 250 mm, ABS
Anmerkung: 250 x 250 mm, ABS

a205

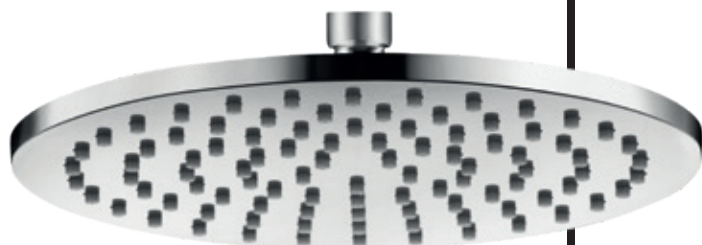
Head shower - chrome
Kopfbrause - chrom



12110



Note: 250 x 250 mm, ABS
Anmerkung: 250 x 250 mm, ABS



Note: Ø 200 mm, Medenina
Anmerkung: Ø 200 mm, Mesing

a202

Head shower
Kopfbrause



12104

a202B

Head shower
Kopfbrause

NEW



12113B



Note: Ø200mm, ABS
Anmerkung: Ø200mm, ABS



opomba: Ø 200 mm, ABS
bilješka: Ø 200 mm, ABS

a210

Head shower
Kopfbrause

NEW



12113

a207

Wall shower
Wandbrause



12103



Note: Ø 227 mm, ABS
Anmerkung: Ø 227 mm, ABS

a207*

Wall shower - white
Wandbrause - weiß



12107



Note: Ø 227 mm, ABS
Anmerkung: Ø 227 mm, ABS

*White/weiß



Note: 260 x 200 mm, ABS
Anmerkung: 260 x 200 mm, ABS

a203

Wall shower
Wandbrause



12106

a208

Wall shower 1/2"
Wandbrause 1/2"



12101

Note: Ø 76 x 85 mm
Anmerkung: Ø 76 x 85 mm

a209

Wall shower 1/2"
Wandbrause 1/2"



12102

Note: Ø 85 mm
Anmerkung: Ø 85 mm

SHOWER HEADS BRAUSEKÖPFE



Note: 3 sprays
Anmerkung: 3-fach verstellbarer Wasserstrahl

Note: 3 sprays
Anmerkung: 3-fach verstellbarer Wasserstrahl

* Shower hose not included!

* Duschschilauch ist separat zu bestellen!




a303

Shower head*
Brausekopf*



12057

Note: 3 sprays
Anmerkung: 3-fach verstellbarer
Wasserstrahl



a304

Shower head*
Brausekopf*



12050

Note: 3 sprays
Anmerkung: 3-fach verstellbarer
Wasserstrahl



a305B

Shower head*
Brausekopf*

NEW



12058B

Note: 3 sprays
Anmerkung: 3-fach verstellbarer
Wasserstrahl



a305

Shower head*
Brausekopf*

NEW



12058

Note: 3 sprays
Anmerkung: 3-fach verstellbarer
Wasserstrahl



a317

Shower head*
Brausekopf*

NEW



12059

Note: 3 sprays
Anmerkung: 3-fach verstellbarer
Wasserstrahl

* Shower hose not included!
* Duschschlauch ist separat zu bestellen!



a306

Shower head, hose and wall holder
Brausekopf, Brauseschlauch und Wandhalterung



12352



a307

Shower head*
Brausekopf*



12043

Note: shower set
Anmerkung: Brauseset



a308

Shower head, hose and wall holder
Brausekopf, Brauseschlauch und Wandhalterung



12357



a309

Shower head*
Brausekopf*



12047

Note: shower set
Anmerkung: Brauseset

* Shower hose not included!
* Duschschlauch ist separat zu bestellen!



a310

Shower head, hose and wall holder
Brausekopf, Brauseschlauch und Wandhalterung



12351



a311

Shower head*
Brausekopf*



12044



Note: shower set / Anmerkung: Brauseset

a312

Shower head, hose and wall holder
Brausekopf, Brauseschlauch und Wandhalterung



12358



a313

Shower head*
Brausekopf*



12042



Note: shower set / Anmerkung: Brauseset

a314

Shower head, hose and wall holder
Brausekopf, Brauseschlauch und Wandhalterung



12354



a315

Shower head*
Brausekopf*



12041



Note: shower set / Anmerkung: Brauseset

a316

Shower head - white
Brausekopf weiß



19088

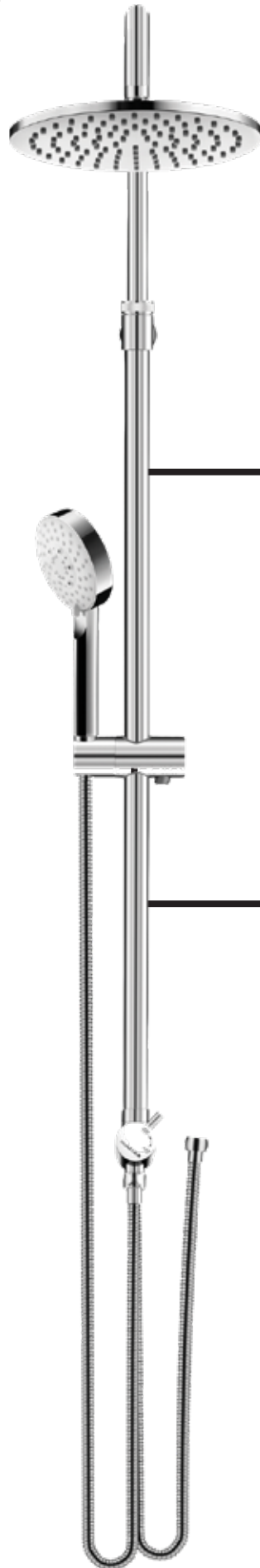


* Shower hose not included!

* Duschschauch ist separat zu bestellen.



SHOWERSYSTEM
DUSCHSYSTEMS



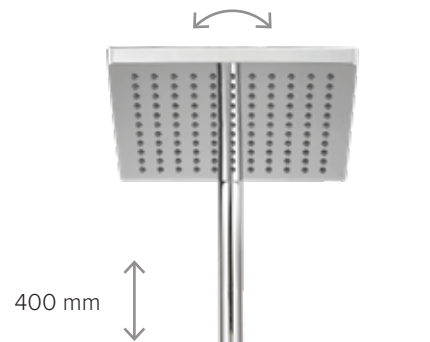
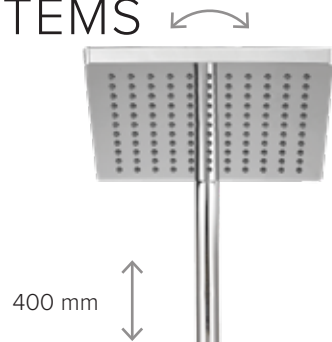
a406

Shower system
Duschsystem





12551

SHOWERSYSTEM DUSCHSYSTEMS



**Fresh
f150**



Shower system*
Duschsystem*

00444

**Fresh termo
f150**

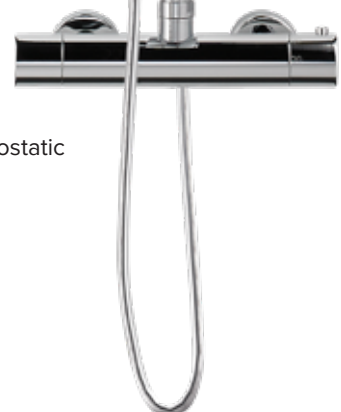
Shower system*
Duschsystem*

00443

* Option to buy only the fittings 00446
* Option, nur die Armatur 00446 zu kaufen

* Option to buy only the fittings 00445
* Option, nur die Armatur 00445 zu kaufen



Termostatic



Fresh f151

Shower system*
Duschsystem*



00442

Fresh termo f151

Shower system*
Duschsystem*



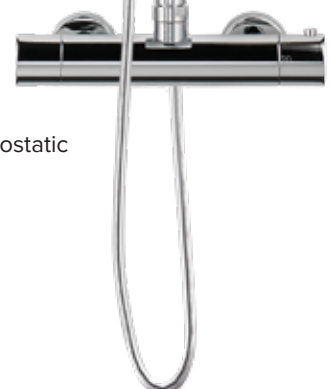
00441

* Option to buy only the fittings 00446
* Option, nur die Armatur 00446 zu kaufen

* Option to buy only the fittings 00445
* Option, nur die Armatur 00445 zu kaufen



Termostatic



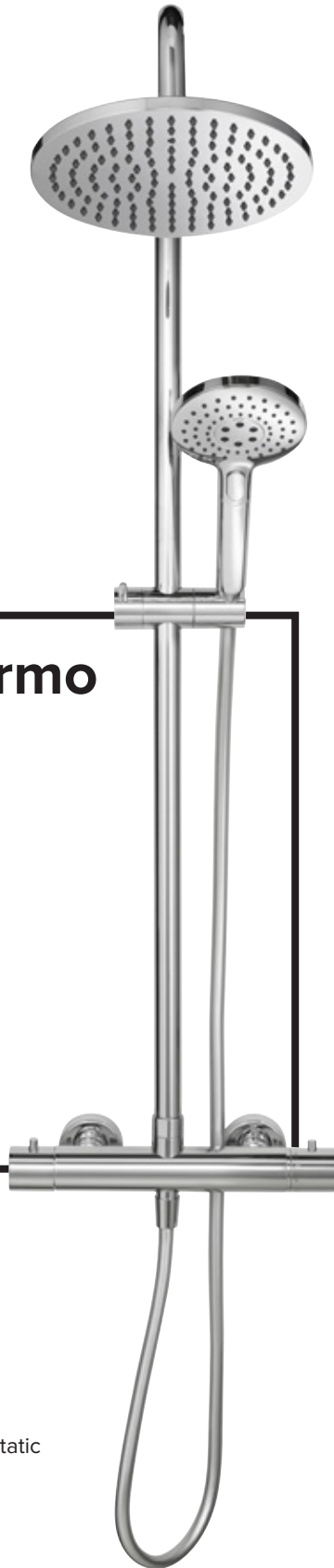
NEW

Fresh termo f152

Shower system*
Duschsystem*



00447



Termostatic

NEW

Fresh termo f153

Shower system*
Duschsystem*



00448



Termostatic

* Option to buy only
the fittings 00449

* Option, nur die Armatur
00449 zu kaufen

* Option to buy only
the fittings 00449

* Option, nur die Armatur
00449 zu kaufen



NEW

Fresh termo fs40

Shower system*
Duschsystem*



00450

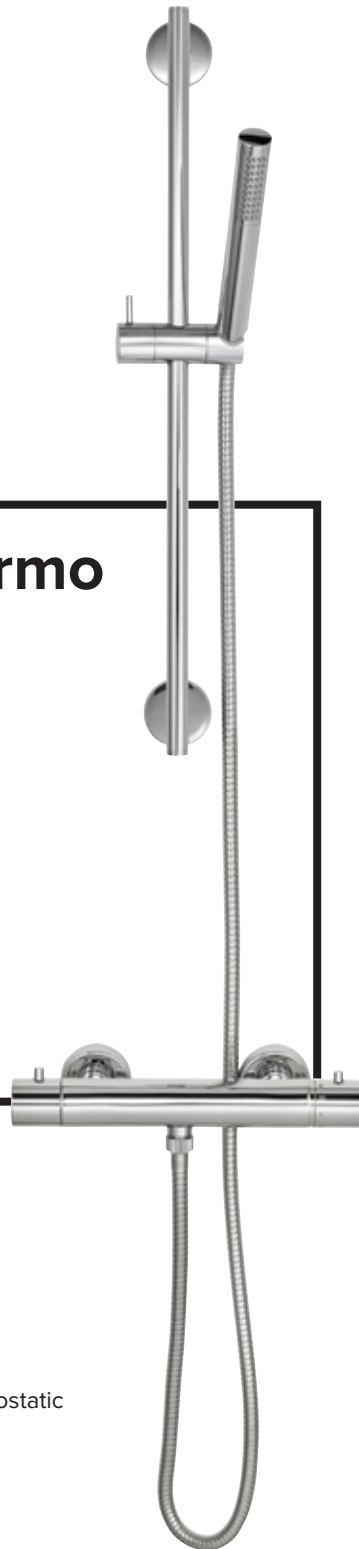
NEW

Fresh termo fs40

Thermostatic Shower mixer
Thermostat-Duscharmatur



00449



Thermostatic

* Option to buy only
the fittings 00449

* Option, nur die Armatur
00449 zu kaufen

SHOWER SETS DUSCHSETS



a400

Shower set with shower rail
Duschset mit Brausestange



12455* 12456

* version chrome - gold
* Ausführung Chrom - Gold
Note: Shower set, Brass
Anmerkung: Brauseset, messing



a401

Shower set with
shower rail
(max 690mm)
Duschset mit
Brausestange
(max 690mm)



12457

Note: Shower set, ABS
Anmerkung: Brauseset, ABS

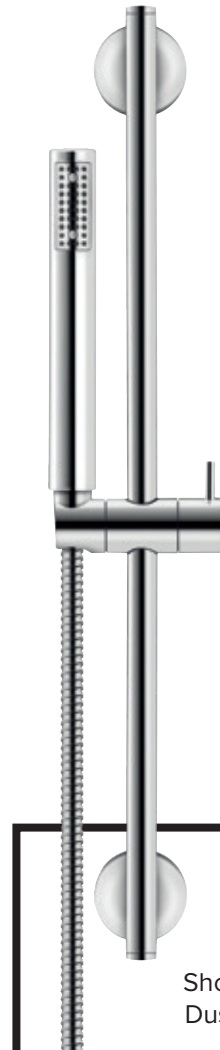


a402

Shower set with shower rail
Duschset mit Brausestange



12463



a403

Shower set with shower rail
Duschset mit Brausestange



12452

Note: Shower rail \varnothing 24 mm, Brass
Anmerkung: Brausestange \varnothing 24 mm, Messing

Note: Shower rail \varnothing 18 mm, Brass
Anmerkung: Brausestange \varnothing 18 mm, Messing



a404

Shower set with shower rail
Duschset mit Brausestange



12460

Note: Shower rail Ø 25 mm, ABS
Anmerkung: Brausestange Ø 25 mm, ABS



a405

Shower set with shower rail
Duschset mit Brausestange



12461

Note: Shower rail Ø 24 mm, ABS
Anmerkung: Brausestange Ø 24 mm, ABS



a407

Shower set with
shower rail
Duschset mit
Brausestange



12464

Note: Shower rail, ABS
Anmerkung: Brausestange, ABS



a407B

Shower set with
shower rail
Duschset mit
Brausestange



12464B

Note: Shower rail, ABS
Anmerkung: Brausestange, ABS



Fresh f192

Concealed basin mixer
with shut-off set
Unterputz Waschtischbatterie
mit shut-off set

SET

00359

Fresh f192B

Concealed basin mixer
with shut-off set
Unterputz Waschtischbatterie
mit shut-off set

SET

00359B



a408

Shut-off set with wall - holder
Ein-/Ausschaltung mit
Wandhalterung

SET

12361

Note: Also available only holder, 12056 (chrome) and 12056B (black)
Anmerkung: Auch nur Halter erhältlich, 12056 (Chrom) und 12056B (Schwarz)

CONCEALED SHOWERS SYSTEMS VERDECKTE DUSCHSYSTEME



**LINO
I191**

NEW

SET

00350



Head shower
Kopfbrause

Wall shower holder 1/2"
Wandbrausehalter 1/2"



Shower hose
Brauseschlauch



Set of rosette, handle and concealed mixer for the tub or 2 showers
Set bestehend aus Sichtteil mit Einhebelmischer und Unterputz-Duscharmatur für Wanne oder 2 Duschen



Shower head
Brausekopf



Wall shower connection and shower holder 1/2"
Wandbrauseanschluss und Brausehalter 1/2"

Fresh termo f191

SET

00379



Head shower
Kopfbrause

Wall shower holder 1/2"
Wandbrausehalter 1/2"



Shower hose
Brauseschlauch



Set of rosette, handle and
concealed mixer for the tub
or 2 showers
Set bestehend aus Sichtteil
mit Einhebelmischer und
Unterputz-Duscharmatur für
Wanne oder 2 Duschen



Concealed thermostatic
basin mixer
Unterputz-
thermostatisch-
Waschtischbatterie



Shower head
Brausekopf



Wall shower connection 1/2"
Wandbrauseanschluss 1/2"



**Elite
e191B**

NEW

SET

00377B



Head shower
Kopfbrause

Wall shower holder 1/2"
Wandbrausehalter 1/2"



Set of rosette, handle and concealed mixer for the tub or 2 showers
Set bestehend aus Sichtteil mit Einhebelmischer und Unterputz-Duscharmatur für Wanne oder 2 Duschen



Shower hose
Brauseschlauch



Wall shower connection and shower holder 1/2"
Wandbrauseanschluss und Brausehalter 1/2"



Shower head
Brausekopf

Elite e191

SET

00377



Head shower
Kopfbräuse

Wall shower holder 1/2"
Wandbrausehalter 1/2"



Shower hose
Brauseschlauch



Set of rosette, handle and concealed mixer for the tub or 2 showers
Set bestehend aus Sichtteil mit Einhebelmischer und Unterputz-Duscharmatur für Wanne oder 2 Duschen



Shower head
Brausekopf

Wall shower connection and shower holder 1/2"
Wandbrauseanschluss und Brausehalter 1/2"





**SQ
q191B**

SET

00364B



Head shower
Kopfbrause

Wall shower holder 1/2"
Wandbrausehalter 1/2"



Set of rosette, handle and concealed mixer for the tub or 2 showers
Set bestehend aus Sichtteil mit Einhebelmischer und Unterputz-Duscharmatur für Wanne oder 2 Duschen



Shower hose
Brauseschlauch

181



Wall shower connection and shower holder 1/2"
Wandbrauseanschluss und Brausehalter 1/2"



Shower head
Brausekopf

**SQ
q191**

SET

00364



Head shower
Kopfbrause

Wall shower holder 1/2"
Wandbrausehalter 1/2"



Shower hose
Brauseschlauch



Set of rosette, handle and
concealed mixer for the tub
or 2 showers
Set bestehend aus Sichtteil
mit Einhebelmischer und
Unterputz-Duscharmatur für
Wanne oder 2 Duschen



Shower head
Brausekopf



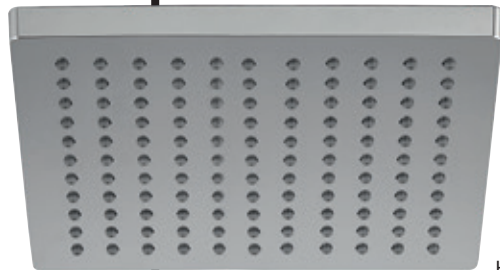
Wall shower holder 1/2"
Wandbrausehalter 1/2"



Infinity i191

SET

00371



Head shower
Kopfbrause

Wall shower holder 1/2"
Wandbrausehalter 1/2"



Shower hose
Brauseschlauch



Set of rosette, handle and concealed mixer for the tub or 2 showers
Set bestehend aus Sichtteil mit Einhebelmischer und Unterputz-Duscharmatur für Wanne oder 2 Duschen

Wall shower connection 1/2"
Wandbrauseanschluss 1/2"



Wall shower holder
Wandhalterung für Brause



Shower head
Brausekopf



Project m191

SET

00366



Head shower
Kopfbrause

Wall shower holder 1/2"
Wandbrausehalter 1/2"



Shower hose
Brauseschlauch



Set of rosette, handle and concealed mixer for the tub or 2 showers
Set bestehend aus Sichtteil mit Einhebelmischer und Unterputz-Duscharmatur für Wanne oder 2 Duschen



Shower head
Brausekopf

Wall shower connection 1/2"
Wandbrauseanschluss 1/2"



Wall shower holder
Wandhalterung für Brause





Infinity i192

SET

00363



Rosette and handle for
concealed shower mixer
Sichtteil für Unterputz -
Einhebelmischer

Concealed shower mixer
Unterputz - Duscharmatur



Shower hose
Brauseschlauch

Wall shower connection and
shower holder 1/2"
Wandbrauseanschluss 1/2"



Shower head
Brausekopf

SHOWER ACCESSORIES BRAUSEZUBEHÖR



a600

Shower hose
Brauseschlauch

800 mm	1500 mm	2000 mm
-----------	------------	------------

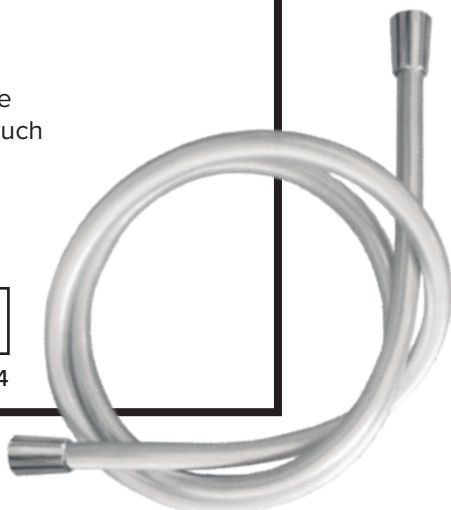
12003 12001 19038

a601

Shower hose
Brauseschlauch

1500 mm	2000 mm
------------	------------

12002 12004

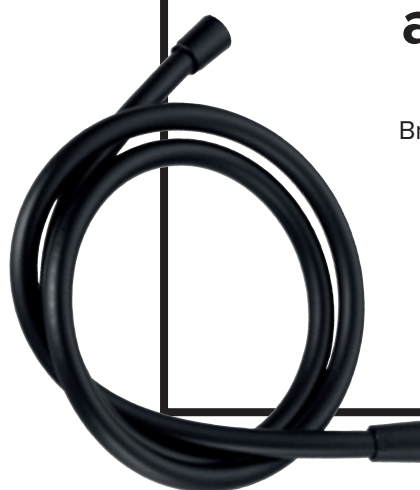


a601B

Shower hose
Brauseschlauch

1500 mm

12005B



a700

Wall shower holder 1/2"
wandbrausehalter 1/2"



12212

Note: 375 mm
Anmerkung: 375 mm

a700B

Wall shower holder 1/2"
wandbrausehalter 1/2"



12212B

Note: 375 mm
Anmerkung: 375 mm



a701

Wall shower holder 1/2"
wandbrausehalter 1/2"



12208

Note: 414 mm
Anmerkung: 414 mm

a702B

Wall shower holder 1/2"
wandbrausehalter 1/2"

NEW



12216B

Note: 375 mm
Anmerkung: 375 mm

a703B

Celing shower holder 1/2"
Celing Brausehalter 1/2"



12220B

Note: 155 mm
Anmerkung: 155 mm

a704

Celing shower holder 1/2"
Celing Brausehalter 1/2"



12209

Note: 150 mm
Anmerkung: 150 mm

a705

Wall shower holder 1/2"
wandbrausehalter 1/2"

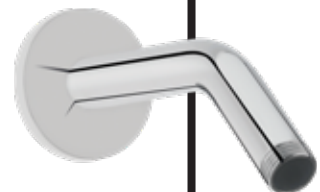


12207

Note: 420 mm
Anmerkung: 420 mm

a706

Wall shower holder 1/2"
wandbrausehalter 1/2"



12206

Note: 108 mm
Anmerkung: 108 mm

a900

Bath spout 1/2"
Wannenauslauf 1/2"



12201

Note: 150 mm
Anmerkung: 150 mm

a901

Bath spout 1/2"
Wannenauslauf 1/2"



12202

Note: 180 mm
Anmerkung: 180 mm

a902

Bath spout 1/2"
Wannenauslauf 1/2"



12211

Note: 180 mm
Anmerkung: 180 mm

a800

Wall shower connection
and shower holder 1/2"
Wandbrauseanschluss
und Brausehalter 1/2"



12213

Note: 108 mm
Anmerkung: 108 mm

a801

Wall shower connection
and shower holder 1/2"
Wandbrauseanschluss
und Brausehalter 1/2"



12214

a802

Wall shower holder
Wandhalterung für Brause



12215



a803B

Wall shower connection
and shower holder 1/2"
Wandbrauseanschluss
und Brausehalter 1/2"



12218B

Note: Brass
Anmerkung: Messing

a804B

Wall shower connection 1/2"
Wandbrauseanschluss 1/2"



12217B

Note: Brass
Anmerkung: Messing

a805B

Wall shower holder
Wandhalterung für Brause



12219B

Note: ABS
Anmerkung: ABS

a800B

Wall shower connection
and shower holder 1/2"
Wandbrauseanschluss
und Brausehalter 1/2"



12213B

Note: Brass
Anmerkung: Messing

a801B

Wall shower connection 1/2"
Wandbrauseanschluss 1/2"



12214B

Note: Brass
Anmerkung: Messing

a802B

Wall shower holder
Wandhalterung für Brause



12215B

Note: ABS
Anmerkung: ABS

a806

Wall shower connection 1/2"
Wandbrauseanschluss 1/2"

12203



a807

Wall shower connection 1/2"
Wandbrauseanschluss 1/2"

12204



a808

Wall shower connection 1/2"
Wandbrauseanschluss 1/2"

12210



a809

Wall shower holder
Wandhalterung für Brause

12154

12155*



* Version chrome - gold
* Ausführung Chrom - Gold

a810

Wall shower holder
Wandhalterung für Brause

12151



a811

Wall shower holder
Wandhalterung für Brause

12152



a812

Wall shower holder
Wandhalterung für Brause

12153





a500
Shower rail
Brausestange

12659

a500B
Shower rail
Brausestange

12659B

a501B
Shower rail
Brausestange

12660B

a502
Shower rail
Brausestange

12651

a503
Shower rail
Brausestange

12652

a505
Shower rail
Brausestange

12655

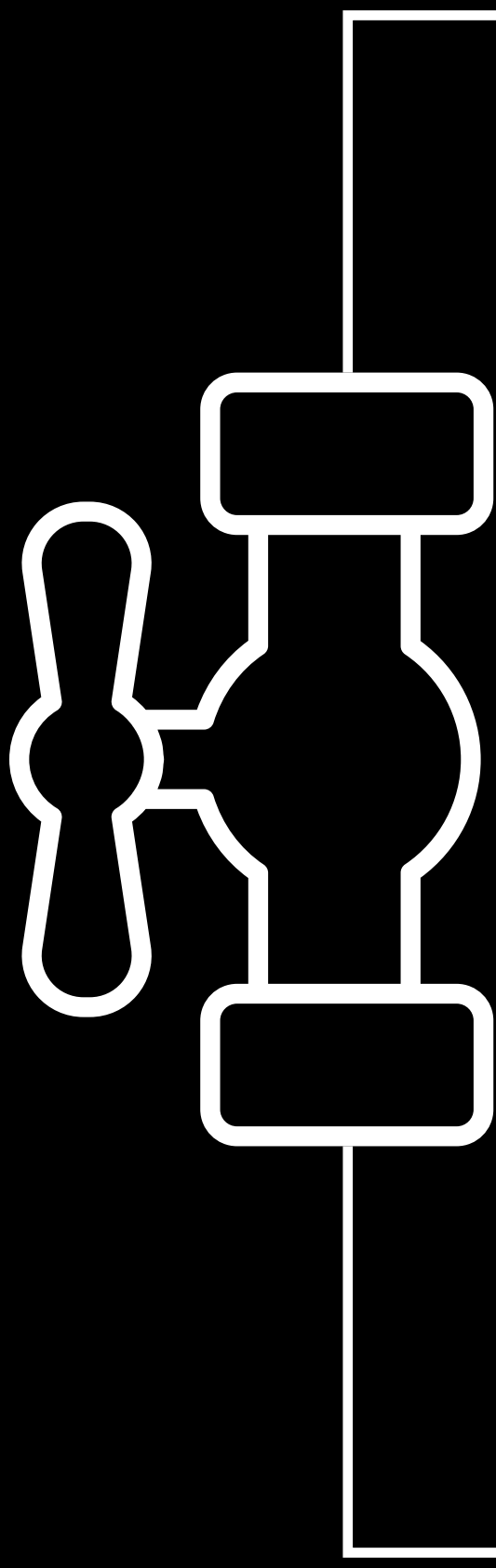
a506
Shower rail
Brausestange

12657

max. 690 mm

a507
Shower rail
Brausestange

19052



ACCESSORIES
ZUBEHÖR

SIPHONS

SIPHON

16009B

Click clack Siphon for basin Black universal G1 1/4"
Click clack
Universalsiphon für Waschbecken Black G1 1/4"



Note: Brass
Anmerkung: Messing

16009

Click clack Siphon for basin universal G1 1/4"
Click clack
Universalsiphon für Waschbecken G1 1/4"



Note: Brass
Anmerkung: Messing

16006

Click clack Siphon for basin with overflow G1 1/4"
Click clack Siphon mit Überlauf für Waschbecken G1 1/4"



Note: ABS
Anmerkung: ABS

16007

Click clack Siphon for basin without overflow G1 1/4"
Click clack Siphon ohne Überlauf für Waschbecken G1 1/4"



Note: Brass
Anmerkung: Messing

16008

Click clack Siphon for basin with overflow G1 1/4"
Click clack Siphon mit Überlauf für Waschbecken G1 1/4"



Note: Brass
Anmerkung: Messing

19253

Siphon plug
Siphonstopfen





16207B

Siphon for basin Black G 1 1/4"
Siphon für Waschbecken Black
G 1 1/4"



Note: extension can be bought 16208B
Anmerkung: Verlängerung kann separat
gekauft werden 16208B

16207

Siphon for basin G 1 1/4"
Siphon für Waschbecken
G 1 1/4"



Note: extension can be bought 16208
Anmerkung: Verlängerung kann separat
gekauft werden 16208

16206

Siphon for basin G 1 1/4"
Siphon für Waschbecken G 1 1/4"



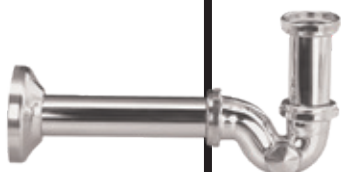
16306

Siphon set for
basin G 1 1/4"
Siphon-Set für
Waschbecken G 1 1/4"



16202

Siphon set for bidet G 1 1/4"
Siphon-Set für Bidet G 1 1/4"



16302

Siphon set for
basin G 1 1/4"
Siphon-Set für
Waschbecken G 1 1/4"



16303

Siphon set for bidet G 1 1/4"
Siphon-Set für Bidet G 1 1/4"



16305

Siphon set for basin G 1 1/4"
Siphon-Set für
Waschbecken G 1 1/4"



16005

Draining valve with siphon
Ablaufgarnitur mit Siphon



16201

Siphon for basin G 1 1/4"
Siphon für Waschbecken G 1 1/4"



16204

Siphon for urinal G 1 1/4"
Siphon für Urinal G 1 1/4"



16301

Siphon set for basin G 1 1/4"
Siphon-Set für
Waschbecken G 1 1/4"



VALVES VENTILE



13104

Angle valve for flushing
G 1/2" - 3/8"
Eckventil für die Spülung
G 1/2" - 3/8"



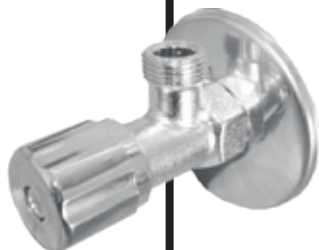
13110

Angle valve G 1/2" - 3/8"
Eckventil G 1/2" - 3/8"



13109

Angle valve G 1/2" - 3/8"
Eckventil G 1/2" - 3/8"



13112

Angle ball valve
for urinal G 1/2" - 3/8"
Kugel Eckventil
für Urinal G 1/2" - 3/8"



13113

Angle ball valve
with filter G 1/2" - 3/8"
Kugel Eckventil
mit Filter G 1/2" - 3/8"



19433

Diverter G 1/2" - 3/8"
Umschalter G 1/2" - 3/8"



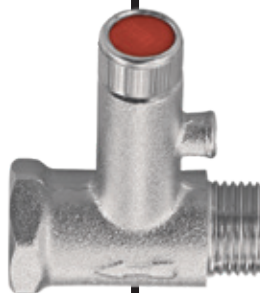
UH16004

Angle valve G 1/2" - 3/8"
Eckventil G 1/2" - 3/8"



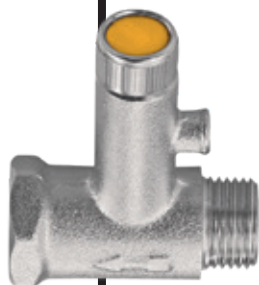
13001 1/2" 13002 3/4"

Safety valve 8 bars
Sicherheitsventil 8 bar



13003 1/2" 13004 3/4"

Safety valve 10 bars
Sicherheitsventil 10 bar



13301

Opening valve
G 1/2" - 1/2"
Durchgangsventil
G 1/2" - 1/2"



13401

Opening valve
G 1/2" - 1/2"
Durchgangsventil
G 1/2" - 1/2"



2 4215 61

Closing valve
G 1/2" - 3/4"
Absperrventil
G 1/2" - 3/4"



2 77665 4

Thermostatic mixing valve
for drinking water
G 3/4" - 3/4"
Thermostatischer
Mischventil für Trinkwasser
G 3/4" - 3/4"



16001

Draining valve G 1 1/4"
Ablaufventil G 1 1/4"

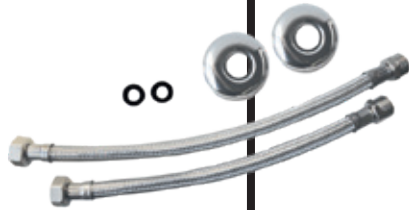


ACCESSORIES ZUBEHÖR



19001

Connection tubes
300/350 mm
Verbindungsschläuche
300/350 mm



19021

Connection tubes
Ø 10x440
Verbindungsrohre
Ø 10x440



19022

Connection tubes
Ø 10x422, nut 1/2"
Verbindungsrohre
Ø 10x422, Mutter 1/2"



19023

Connection tubes
Ø 10x422, nut 3/8"
Verbindungsrohre
Ø 10x422, Mutter 3/8"



19110

Set for water conservation
3-piece
Set zur Wassereinsparung
3-teilig



Note: Set includes 2 ECO aerators with water flow 6l/min and water flow regulator with water flow of 9 l/minute. It could be used at all ranges HERZ.

Anmerkung: Das Set enthält 2 Eco-Perlatores mit einem Wasserdurchfluss von 6 l/min und einen Wasserdurchflussregler mit einem Wasserdurchfluss von 9 l/min. Es kann in allen HERZ Programmen verwendet werden.

19132

Spout "S" Ø 13x200 mm
Auslauf "S" Ø 13x200 mm



19133

Spout "S" Ø 13x300 mm
Auslauf "S" Ø 13x300 mm



19145

Spout "S" Ø 18x250 mm
Auslauf "S" Ø 18x250 mm



19204

Flat spout
Flacher Auslauf
(l=120mm)



19209

Flat spout
Flacher Auslauf
(l=200mm)



19216

Flat spout
Flacher Auslauf
(l=300 mm)





19219

Mat
Sockel



19379

Medical handle
Medizinischer Handgriff

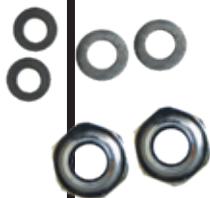


Note: for products: Infinity 00004 in Elite 00088
Anmerkung: für Produkte: Infinity 00004 i Elite 00088

Note: length of handle 200 mm
Anmerkung: länge des Griffs 200 mm

19504

Reduction nut with seals
Reduziermutter mit Dichtung



21001

Rosette 3/4"
Rosette 3/4"



Note: G1/2 - G3/4
Anmerkung: G1/2 - G3/4

21002

Rosette 3/4"
Rosette 3/4"



21161

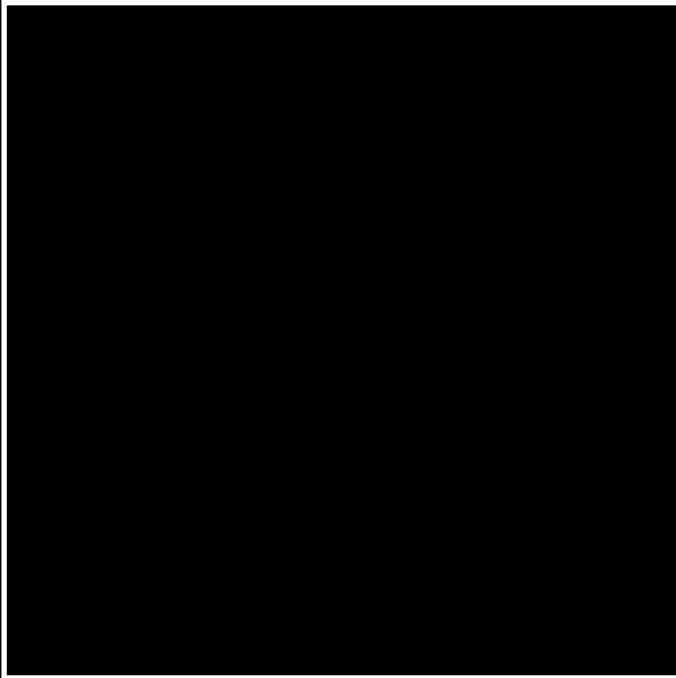
S- union with noise reduction
Exzenter S mit Schallreduktion



INDEX

00089B	16	00088B	17	00281	132	00398	51	00588B	17
00001	48	00089	20	00282	132	00399	151	00590	43
00002	48	00090	20	00291	130	00400	150	00591	72
00002	54	00091	72	00292	130	00400B	150	00592	72
00002	55	00092	72	00301	50	00401	50	00594	72
00003	48	00093	72	00301	52	00401	53	00595	31
00004	48	00094	72	00301	54	00401	55	00595B	27
00006	49	00095	43	00302	50	00402	50	00600	58
00011	48	00096	42	00303	50	00403	50	00601	58
00012	48	00101	106	00311	50	00411	50	00602	48
00012	52	00101B	104	00325	75	00425	75	01011	48
00012	53	00102	106	00326	75	00427	75	01012	48
00013	48	00103	107	00330	39	00430	39	01035	59
00014	48	00103Ni	105	00330B	37	00430B	37	01036	59
00023	74	00104	108	00334	61	00434	61	01081	76
00024	74	00105	108	00335	61	00435	61	01082	76
00025	74	00106	109	00336	63	00437	63	01095	72
00026	74	00111	110	00337	61	00438	61	01096	72
00029	91	00112	110	00339	63	00440	63	01101	106
00030	91	00113	111	00350	177	00441	169	01101B	104
00031	91	00114	112	00354	51	00442	169	01102	108
00033	91	00115	112	00359	176	00443	168	01107	107
00034	60	00116	113	00359B	176	00444	168	01107Ni	105
00035	59	00120	114	00360	32	00447	170	01108	109
00037	77	00121	115	00360B	28	00448	170	01120	114
00038	59	00123	101	00361	147	00449	171	01121	115
00039	59	00124	100	00361B	147	00450	171	01137	125
00040	59	00125	99	00362	147	00480	79	01138	124
00042	58	00126	98	00362B	147	00481	79	01140	125
00044	60	00133	125	00363	185	00482	79	01164	137
00045	60	00134	125	00364	182	00485	23	01169	118
00048	58	00135	124	00364B	181	00485B	19	01171	118
00049	58	00136	124	00365	151	00486	23	01173	120
00053	48	00137	126	00366	184	00487	23	01175	121
00057	31	00138	126	00367	149	00490	45	01181	132
00057B	27	00169	118	00367B	149	00491	73	01182	131
00058	30	00170	118	00368	149	00492	73	01183	132
00058B	26	00171	118	00368B	149	00493	73	01184	131
00059	52	00172	118	00371	183	00494	33	01185	130
00060	53	00173	120	00373	23	00494B	29	01281	133
00069	54	00174	120	00373B	19	00501	49	05055	89
00070	55	00175	121	00374	23	00503	49	05056	89
00077	38	00176	121	00375	23	00515	74	05154	140
00077B	36	00180	132	00377	180	00516	74	05251	141
00078	43	00181	132	00377B	179	00518	74	05252	140
00079	20	00182	131	00379	178	00530	38	05253	140
00080	22	00183	132	00380	78	00530B	36	05351	89
00080B	18	00184	130	00381	78	00535	59	05355	89
00081	76	00185	130	00384	78	00536	59	05451	90
00082	76	00186	131	00388	78	00537	59	05452	90
00083	76	00201	119	00389	78	00538	59	05454	90
00084	76	00202	119	00393	73	00581	76	05455	90
00085	21	00205	119	00394	73	00582	76	05553	89
00086	21	00208	119	00395	73	00584	76	05554	89
00087	21	00211	119	00396	44	00586	21	05557	89
00088	21	00237	133	00397	51	00588	21	06156	140

06158	140	07555	83	12005B	186	12220B	187	13301	198
06251	141	07557	84	12040	162	12246	146	13401	198
07053	84	07558	81	12040B	162	12246B	146	16001	198
07055	84	07559	83	12041	165	12247	146	16005	196
07057	84	08148	138	12042	165	12247B	146	16006	194
07059	84	08149	135	12043	164	12249	148	16007	194
07060	84	08150	137	12044	165	12250	148	16008	194
07061	80	08153	138	12047	164	12251	148	16009	194
07062	80	08155	138	12050	163	12252	148	16009B	194
07063	82	08161	137	12054	162	12259	148	16201	196
07064	82	08163	135	12055	162	12260	148	16202	195
07065	84	08166	138	12057	163	12261	67	16204	196
07066	80	08253	138	12058	163	12263	67	16206	195
07067	80	08255	135	12058B	163	12268	150	16207	195
07068	82	08256	137	12059	163	12269	150	16207B	195
07072	80	09116	65	12101	161	12351	165	16301	196
07073	82	09117	65	12102	161	12352	164	16302	195
07074	84	09118	66	12103	160	12354	165	16303	196
07076	84	09119	66	12104	159	12357	164	16305	196
07077	80	09120	65	12106	161	12358	165	16306	195
07078	82	09121	65	12107	160	12361	176	19001	199
07079	82	09122	66	12108	158	12452	173	19021	199
07153	138	09123	66	12109	157	12455*	172	19022	199
07155	138	09124	65	12110	158	12456	172	19023	199
07156	135	09125	65	12112	156	12457	172	19038	186
07157	135	09126	66	12112B	156	12460	52	19052	191
07158	137	09127	66	12113	159	12460	53	19088	165
07159	137	09510	67	12113B	159	12460	54	19110	199
07161	138	09511	67	12114B	157	12460	55	19132	200
07162	135	09512	67	12151	190	12460	174	19133	200
07163	137	09521	68	12152	190	12461	174	19145	200
07164	138	09522	68	12153	190	12463	173	19204	200
07165	135	10052	86	12154	190	12464	175	19209	200
07169	137	10072	86	12155*	190	12464B	175	19216	200
07257	139	10151	86	12201	188	12551	167	19219	201
07258	139	10152	88	12202	188	12651	191	19253	194
07259	139	10171	86	12203	190	12652	191	19379	201
07260	134	10251	88	12204	190	12655	191	19433	197
07261	134	10351	88	12206	187	12657	191	19504	201
07262	134	10352	86	12207	187	12659	191	19806	69
07263	136	10354	87	12208	187	12659B	191	19807	69
07264	136	10355	88	12209	187	12660B	191	2 4215 61	198
07265	136	10356	88	12210	190	12701	151	2 77665 4	198
07355	85	10372	86	12211	188	12701B	151	21001	201
07356	85	10374	87	12212	186	12703	151	21002	201
07357	81	10451	88	12212B	186	12703B	151	21161	201
07358	83	10452	90	12213	188	12704	69	UH16004	198
07452	85	10551	87	12213B	189	13001 1/2"	198		
07454	85	10571	87	12214	188	13002 3/4"	198		
07462	81	10651	88	12214B	189	13003 1/2"	198		
07464	83	10652	87	12215	188	13004 3/4"	198		
07465	81	10672	87	12215B	189	13104	197		
07466	83	12001	186	12216B	187	13109	197		
07550	84	12002	186	12217B	189	13110	197		
07553	84	12003	186	12218B	189	13112	197		
07554	81	12004	186	12219B	189	13113	197		



HERZ d.o.o.

Grmaška cesta 3
1275 Šmartno pri Litiji
T: +386 (0)1 896 21 02
F: +386 (0)1 896 21 40
E: info@herz.si
W: www.herz-taps.com