

FRESH

Senzorové batérie

Návod na montáž a ošetrovanie
vodovodných batérií HERZ

UH09016

UH09017

UH09018

UH09019

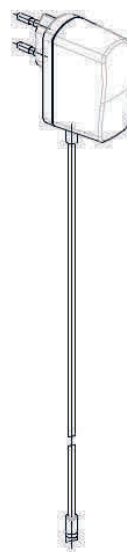
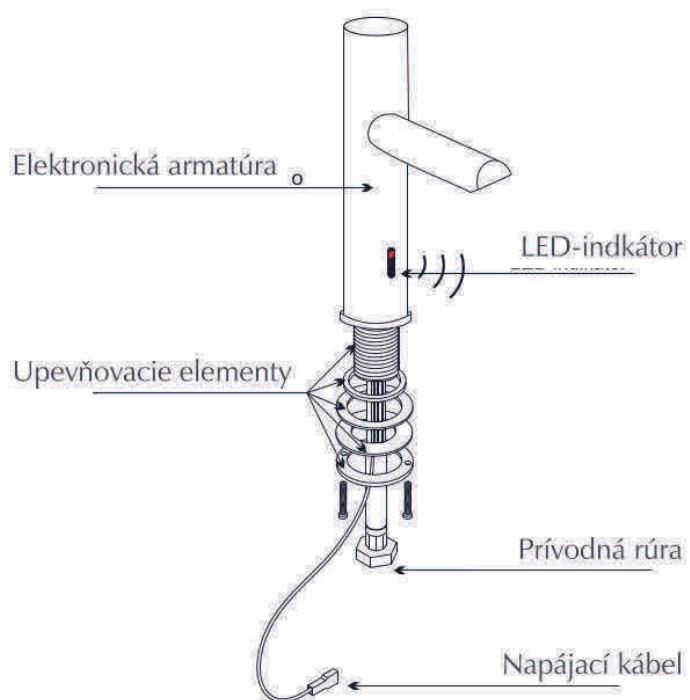
UH09020

UH09021

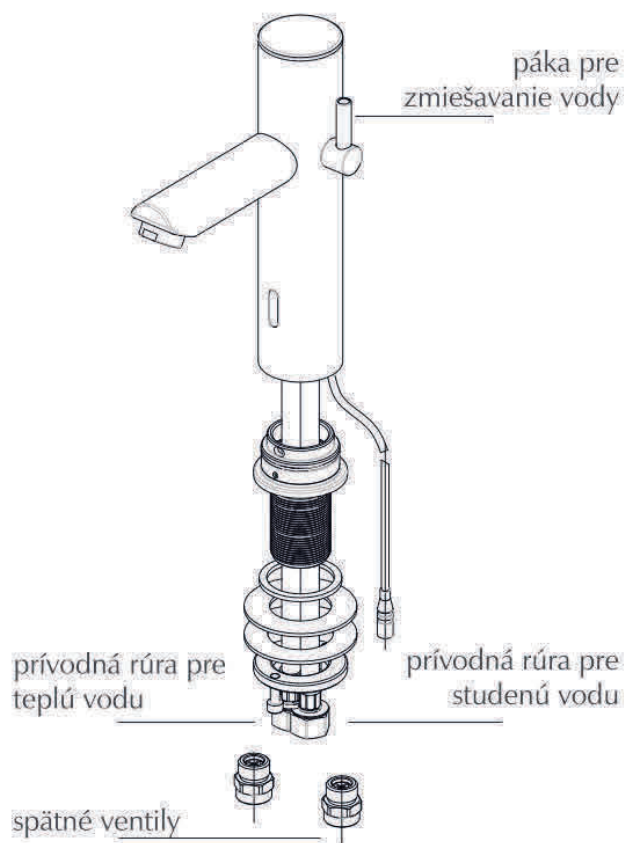
UH09022

UH09023

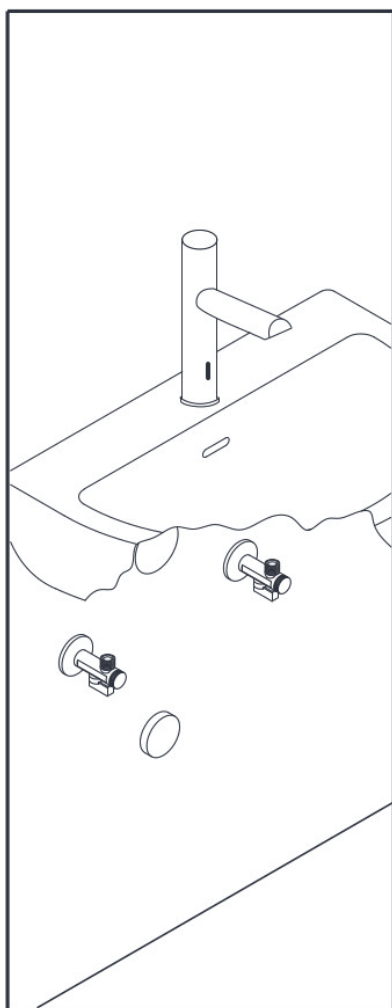




Adaptér 230V AC/9V DC



Batéria 1x 9V



1. POPIS ČINNOSTI

Po priblížení rúk k senzoru voda začne tiecť. Armatúra zastaví vodu 2 sekundy po vzdialení rúk, príp. po 60 sekundách neprerušeného prúdenia vody.

Pri modeloch 09018, 09019, 09022, 09023 je možná regulácia teploty vody.

V sete 09016, 09017, 09020, 09021 - Senzorová armatúra s elektronikou a elektromagnetickým ventilom, spojovacou rúrou, upevňovacími elementmi a tesneniami adaptér 230V/9V alebo baterka.

V sete 09018, 09019, 09022, 09023 - Senzorová armatúra s integrovaným zmiešavacím ventilom, spätným ventilom, dvoma spojovacími rúrami, upevňovacími elementmi a tesneniami.

2. TECHNICKÉ ÚDAJE

napájanie prúdom	230V/9V DC alebo 9V batéria
dosah senzoru	15 cm
max. doba tečenia	60 sekúnd
pracovný tlak	1-6 bar

3. MONTÁŽ

Montáž a pripojenie musí vykonať kvalifikovaná osoba v súlade s bezpečnostnými požiadavkami a predpismi. Inštalácia vody sa prevedie rovnako, ako pri bežnom

umývadle.

Upevníme armatúru na umývadlo podľa poradia. Napájací kábel armatúry pripojíme k napájaniu prúdom cez adaptér alebo k batérii.

Pred začiatkom montáže musíme zabezpečiť nasledujúce podmienky:

- Musíme dôkladne prepláchnuť vodovodný systém a zaistiť, aby do vodovodnej batérie pritekala len čistá voda, pretože nečistoty vo vode môžu poškodiť elektromagnetický ventil.
- Armatúru nemontujeme na miesto vystavené priamemu slnečnému žiareniu.
- Na montáž nie sú vhodné priestory s extrémnym osvetlením.

Pripojíme prívodnú rúru k rohovému ventilu. Pri modeloch 09016, 09017, 09020, 09021 na studenú vodu.

Pri modeloch 09018, 09019, 09022, 09023 pripojíme ľavú prívodnú rúru k teplej vode a pravú prívodnú rúru k studenej vode.

Batéria sa namontuje pod umývadlo. Do batérie vložíme 1x9V kvalitné alkalické batérie.

4. ÚDRŽBA

Armatúru čistíme jemným čistiacim prostriedkom a vlhkou handrou. Nepoužívame žiadne abrazívum alebo čistiaci prostriedok s obsahom kyseliny soľnej (HCl). V prípade zníženia prietoku skontrolujeme sitko perlátora a podľa potreby ho vymeníme.

5. ODSTRÁNENIE CHYBY

Pri priblížení ruky k senzoru netečie žiadna voda.

1. Prietok vody je obmedzený.
 - Skontrolujeme, či sú otvorené všetky ventily.
 - Skontrolujeme priepustnosť filtra v rohových ventiloch.
 - Skontrolujeme priepustnosť filtra pred elektromagnetickým ventilom.
2. Napájanie armatúry prúdom je prerušené.
 - Skontrolujeme napätie 6V DC napájacieho vedenia.
3. Ide o chybu na senzore alebo elektromagnetickom ventile.
 - Zavoláme oprávneného zástupcu služieb zákazníkom, príp. výrobcu.

Voda neustále tečie.

1. Ide o chybu na senzore alebo elektromagnetickom ventile.
 - Zavoláme oprávneného zástupcu služieb zákazníkom, príp. výrobcu.

6. ZÁRUČNÉ PODMIENKY

V rámci záručnej doby sa vykoná oprava, ak je záručný list potvrdený predajcom a montérom, alebo ak je k dispozícii potvrdenie o zaplatení, ktoré preukáže začiatok plynutia záručnej lehoty. Táto lehota sa predĺži o 30 dní v prípade, že sa montáž uskutoční neskôr. Záručná lehota trvá 6 rokov.

7. ZÁRUKA SA NEVZŤAHUJE NA:

- viditeľné mechanické alebo chemické poškodenia,
- poškodenia a chyby spôsobené neprimeraným zaobchádzaním,
- poškodenia zapríčinené nedodržaním návodu na montáž (vysoký tlak, nečistoty, zmena polarity),
- montáž vykonanú s použitím iných nie originálnych alebo príslušných dielov,
- montáž, ktorú nevykoná odborník podľa bezpečnostných požiadaviek a predpisov.

8. POZNÁMKA

Tento výrobok bol pred odoslaním od výrobcu úplný a bezchybný. Výrobca nepreberá žiadnu zodpovednosť za škody, ktoré vzniknú pri preprave alebo pri uskladnení mimo skladu výrobcu a súčasne v takomto prípade negarantuje bezchybné fungovanie výrobku.