

www.herz.sk

Pákové batérie

Návod na montáž a ošetrovanie
vodovodných batérií HERZ



VYHLÁSENIE O ZHODE

BATÉRIE - všetky série

Spoločnosť Herz spol. s r.o.

Priemyselná ulica 3131, 90027 Bernolákovo

vyhlasuje, že výrobok bol vyrobený a uvedený na trh

v súlade s ustanoveniami zákona Nariadenie (EÚ) č.305/2011 a

Slovenský zákon o stavebných výrobkoch (ZGPro-1).

ELITE	00079, 00080, 00085, 00086, 00087, 00088, 00089, 00090, 00101, 00102, 00150, 00105, 00373, 00374, 00375, 00485, 00486, 00487, 00588, 00586, 01101, 01102
SQ	00057, 00058, 00595, 00360, 00494
FRESH	00035, 00038, 00039, 00040, 00041, 00042, 01035, 01036, 00044, 00045, 00046, 00047, 00048, 00049, 00133, 00134, 00135, 00136, 00137, 00140, 00235, 00334, 00335, 00336, 00337, 00339, 00434, 00435, 00437, 00438, 00440, 00535, 00536, 00537, 00538, 01138
SIMPATY	00037, 00081, 00082, 00083, 00084, 00237, 00181, 00182, 00183, 00186, 00281, 00282, 00380, 00381, 00382, 00383, 00384, 00385, 00388, 00389, 00480, 00481, 00482, 00483, 00581, 00582, 00583, 00584, 01081, 01181, 01182, 01183, 01184, 01281, 01381, 01082
PROJECT	00019, 00020, 00021, 00022, 00023, 00024, 00025, 00026, 00184, 00185, 00325, 00326, 00425, 00427, 00515, 00516, 00517, 00518, 00519, 00520, 00521, 00522, 01139, 01185
HARMONY	00091, 00092, 00093, 00094, 00191, 00192, 00291, 00292, 00393, 00394, 00491, 00395, 00492, 00493, 00591, 00592, 00593, 00594, 01095, 01096, 01193, 01194
INFINITY	00001 - 00004, 00201, 00202, 00301 - 00303, 00401 - 00403, 00501, 00503, 00169 - 00176, 01169 - 01176
PODOMETNE	00366, 00367, 00368, 00369, 00370, 00371, 00386, 00475, 00471, 00477
KLASIK	05055, 05056, 05153, 05154, 05251, 05252, 05253, 06251, 05351, 05355, 05451, 05452, 05454, 05455, 05553, 05554, 05557, 05652, 06156, 06158
STIL	07061, 07062, 07063, 07064, 07066, 07067, 07068, 07072, 07073, 07077, 07078, 07079, 07156, 07157, 07158, 07159, 07163, 07165, 07169, 07260, 07261, 07262, 07263, 07264, 07265, 07357, 07358, 07461, 07462, 07463, 07464, 07465, 07466, 07554, 07555, 07558, 07559, 08149, 08150, 08157, 08158, 08160, 08161, 08255, 08256
VAL	07051, 07053, 07054, 07055, 07056, 07057, 07058, 07059, 07060, 07065, 07069, 07071, 07151, 07153, 07154, 07155, 07160, 07161, 07164, 07166, 07251, 07252, 07253, 07257, 07258, 07259, 07351, 07352, 07353, 07355, 07356, 07451, 07452, 07453, 07454, 07549, 07550, 07551, 07553, 07556, 07557, 08147, 08148, 08151, 08153, 08154, 08155, 08251, 08252, 08253, 08254,
PIPE	10052, 10151, 10152, 10251, 10351, 10352, 10354, 10355, 10356, 10451, 10452, 10551, 10651
ELEKTRONSKE	09011, 09013, 09401, 09402, 09501, 09502, 09508, 09016, 09017, 09018, 09019, 09020, 09021, 09022, 09023, 09510, 09511, 09512,
PRHE	12043 - 12052, 12102 - 12106, 12203 - 12209, 12351 - 12358, 12452 - 12462, 12551, 12552, 12651, 12652
VENTILI	13001, 13002, 13003, 13004, 13104, 13109, 13110, 13112, 13113, 13301, 13401, 19412, 19413, 2 4215 61, 2 7766 54
SIFONI	16001, 16002, 16003, 16201, 16202, 16204, 16205, 16206, 16301, 16302, 16303, 16305, 16306, 16401, 16402, 16404, 16501

Vlastnosti výrobkov sú v rámci požiadaviek nasledujúcich technické špecifikácie/normy: SIST EN 200: 2009, EN 246: 2003, EN 248: 2002, EN 681-1: 2000, EN 817: 2009, EN 1112: 2008, SIST EN 1113: 2015, SIST EN ISO 4126-1: 2013.

Vážení spotrebiteľ:

Kúpili ste si vodovodnú batériu, ktorá spĺňa všetky súčasné nároky. Je navrhnutá v súlade s požiadavkami na efektívne využívanie pitnej vody a jej použitie je užívateľsky nenáročné. Naše produkty zodpovedajú normám EN 200, EN 817 a ďalším, ktoré sú pre nás záväzné v tomto priemyselnom odvetví.

1. MONTÁŽNE PODMIENKY

- Pred montážou dôkladne prepláchneme celé vodovodné potrubie.
- Po zabudovaní vodovodnej batérie a v prípade, že nie je dlhší čas používaná, je potrebné nechať pretiecť armatúrou 1 l vody, ktorá nesmie byť ďalej použitá na pitie alebo varenie.
- Ak je v rozvodoch pitnej vody vyšší tlak ako 5 bar, je potrebné na vstupe na vodovodné potrubie namontovať redukčný ventil.
- Pravá prípojka batérie musí byť pripojená na rozvod studenej vody.
- Pri prietokovom ohrievači je potrebné použiť vhodnú vodovodnú batériu.

2. PREVÁDZKOVÉ PODMIENKY

- minimálny prietokový tlak 0,5 barov
- minimálny prietokový tlak pri armatúre s automatickým prepínačom 1 bar
- maximálny pracovný tlak 5 barov
- odporúčaný pracovný tlak 2,5 – 4 bary
- odporúčaná teplota vody 20-65°C
- maximálna teplota vody 80°C
- minimálna teplota 5°C
- maximálna teplota pre batérie v kombinácii so sprchou je 70°C

3. ČINNOSŤ BATÉRIÍ

- teplotu vody a prietok regulujeme pákou
- páku otáčame maximálne na doraz, tzn. do koncových polôh, NIE veľkou silou, inak môže dôjsť k poškodeniu mechanizmu

4. PODMIENKY ÚDRŽBY

- Opravu batérie môže vykonávať len odborný pracovník.
- Na čistenie batérie používame len jemné čistiace prostriedky (mydlovú vodu, neutrálny čistiaci prostriedok) a leštíme mäkkou utierkou.
- Nepoužívame žiadne abrazívne alebo korozívne prostriedky, čistiace prostriedky alkoholu júce alebo kyselinu alebo abrazívnu špongiu alebo handru.
- Zvyšky prostriedkov na osobnú hygienu (šampón a sprchový gél) môžu spôsobiť poškodenie povrchu. Po použití zvyšky dôkladne opláchneme.

5. POKYNY K PRAVIDELNEJ ÚDRŽBE

- Odstránenie vodného kameňa a čistenie pohyblivých častí batérie (prepínač, pohyblivý výtok ...).

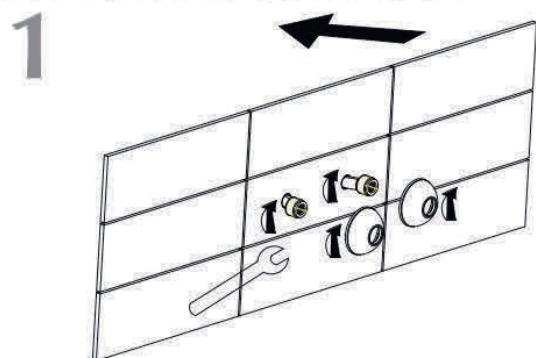
- Čistenie perlátora, škrtiacej klapky a škrtiacej rúrky, filtra, sitka ... (nečistoty prepláchneme silným prúdom vody, vodný kameň odstránime octom).
- Mazanie tesnení a pohyblivých častí (prepínač, pohyblivý výtok ...) vhodným mazivom Herz

6. PRÍPRAVA NA ZIMU

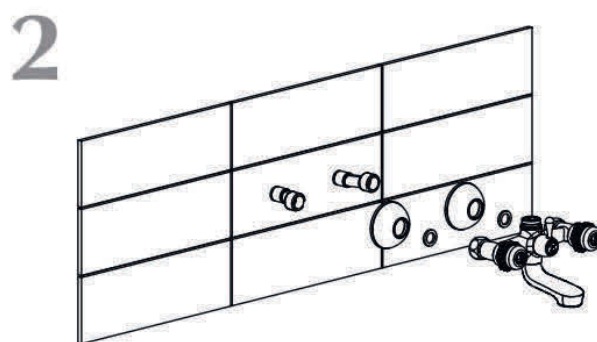
V objektoch, ktoré nie sú v zimnom období vykurované, prípadne temperované, tzn. je predpoklad, že vnútorná teplota vzduchu klesne pod 0°C , je potrebné batériu úplne vyprázdniť:

- pri stojánkových batériách uzatvoríme ventily na prívodných rúrach, prípojné rúry odpojíme, otvoríme páku na batérii a necháme z nej vodu vytečť.
- pri nástenných batériách zatvoríme ventily na prívodných rúrach a zložíme ich.

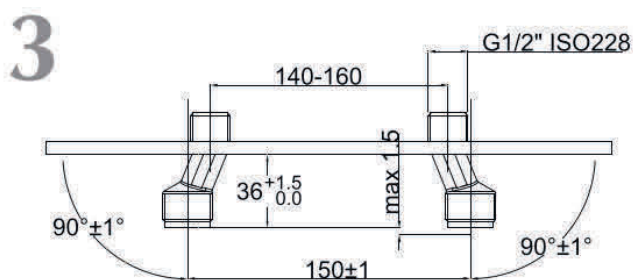
7. MONTÁŽ OBKLADOV



S - prípojky priskrutkujeme na prívodné rúry v pravom uhle na stenu vidlicovým kľúčom. Na S - prípojky priskrutkujeme krycie rozety.

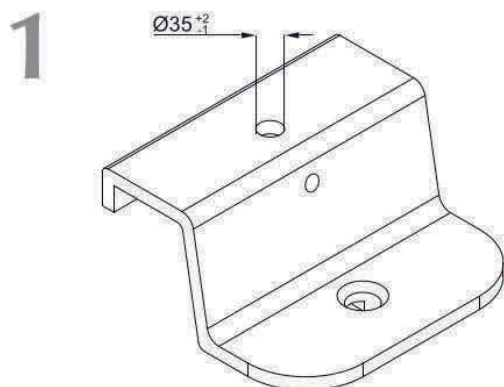


Do matice vložíme tesnenie a batériu priskrutkujeme vidlicovým kľúčom 29.

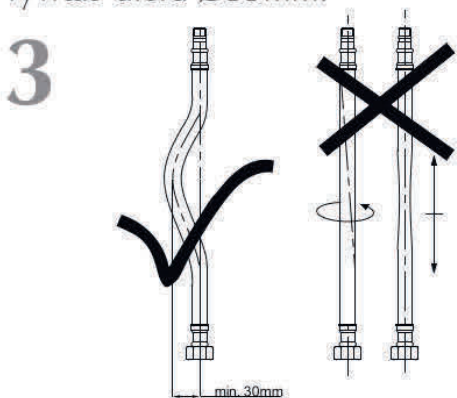


Osovú vzdialenosť prispôbíme osovej vzdialenosti batérie a nastavíme ich v rovnakej výške.

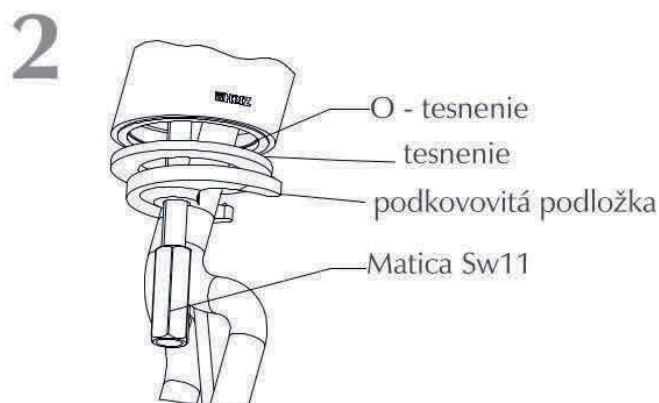
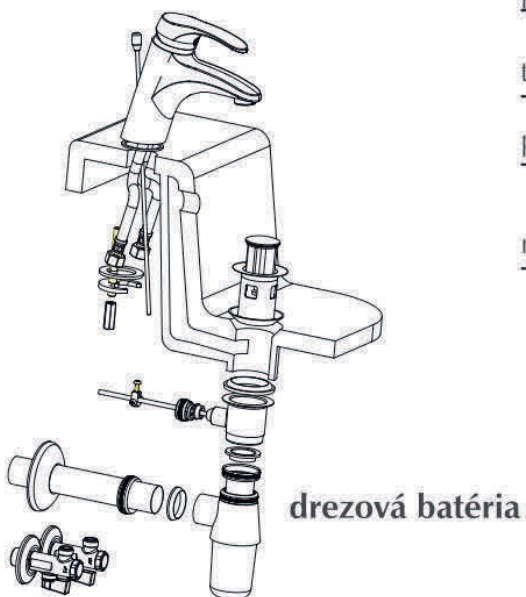
8. STOJÁNKOVÉ BATÉRIE



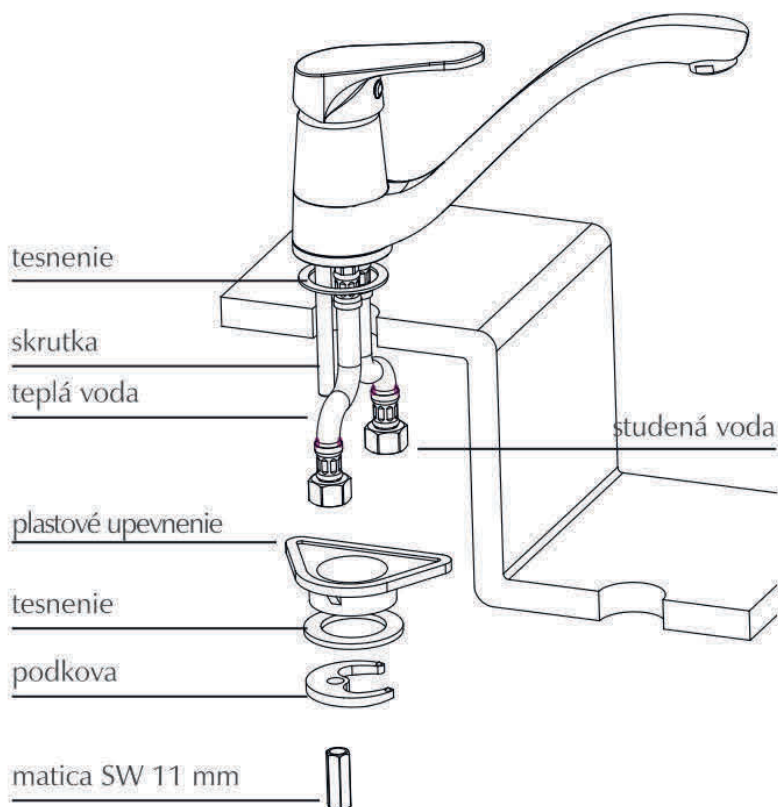
Na upevnenie batérie je potrebné na umývadle, bidete alebo dreze vyvrtat' diery Ø35mm.



Pri montáži flexibilných hadíc na rohový ventil dbáme na to rúry nezatažili t'ahovou. Hadica nesmie byť napäta' alebo zatočená okolo svojej osi.



Batériu pripevníme pomocou podložky v tvare podkovy a matice, ktorú priskrutkujeme kľúčom 11.



kuchynská batéria

9. MONTÁŽ BATÉRIE NA OTVORENÝ OHRIEVAČ

(nízkotlakový bojler)

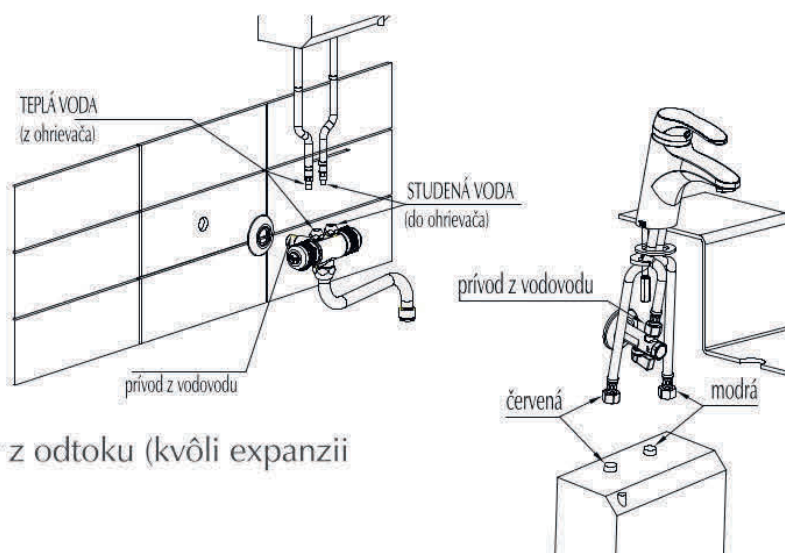
Na odtoku batérie je umiestnená značka smeru prietoku.

Nepomýľte si ju s regulátorom!

Pripojenie flexibilných hadíc je zobrazené na obrázku.

POZNÁMKA: Počas ohrievania

vody môže dôjsť ku kvapkaniu vody z odtoku (kvôli expanzii vnútri ohrievača).



10. MOŽNOSŤ OBMEDZENIA TEPLoty:

Naše vodovodné batérie série Prestige sú dodávané nielen s ECO perlátorom (zarážka ovládania prietoku vodu, čo prináša úsporu vody), ale aj s mechanickým obmedzovačom teploty vody.

To umožňuje ohraničiť maximálnu teplotu vody a tým predísť úrazom z oparenia. Nastavenie z výroby je samozrejme bez obmedzení.

Nastavenie mechanického obmedzovača teploty vody:

Rukoväť vodovodnej batérie odskrutkujeme a zložíme pomocou šesťhranného kľúča 2,5 mm.

Opatrne zdemontujeme ECO regulátor.

Zdvihneme červený nastavovací krúžok, pootočime smerom doľava (proti smeru hodiniek) a opäť zasunieme. Požadovanú polohu nájdeme, resp. maximálnu teplotu vody nastavíme tak, že vyskúšame viacero polôh nastavovacieho krúžku.

Opäť nasadíme ECO regulátor.

Pozor: Vzhľadom na to, že počiatočná teplota vytekajúcej vody je závislá na viacerých faktoroch, nie je možné takéto obmedzenie nastavenia teploty považovať za definitívne opatrenie na ochranu pred oparením.

11. ZÁRUČNÉ PODMIENKY

- Na produkt v tomto záručnom liste výrobca poskytuje 6-ročnú záruku.
- Záručná lehota začína plynúť od dátumu predaja, príp. prevzatia produktu.
- V rámci záručnej doby bude produkt bezchybne fungovať, ak dodržíme priložený návod.
- V prípade, že tento produkt nefunguje správne, zástupca služieb zákazníkom na základe žiadosti podanej spotrebiteľom v rámci záručnej doby bezplatne odstráni škody a chyby.

Typ batérie	
Názov:	
Objednávkové číslo:	
Predaj výrobku	
Dátum predaja:	
Pečiatka a podpis predajne:	

- V našom zákazníckom centre bude produkt opravený najneskôr do 30 dní. Záručná lehota sa predĺži o dobu opravy. Ak sa oprava nevykoná v danej lehote, výrobca na Vašu žiadosť výrobok vymení za nový.
- Výrobca ručí za náhradné diely a servis ešte 5 rokov po uplynutí záručnej doby.
- Pre uplatnenie nárokov na záruku musí byť predložený potvrdený záručný list alebo potvrdenie o zaplatení.

Nepotvrdený záručný list platí len s predložením príslušného dokladu o kúpe.

Zápis záručnej opravy			
Dátum	Dátum vykonania opravy	Popis vykonanej práce, použité náhradné diely	Servisný technik

Podmienky na uplatnenie záruky a reklamácie vyplývajú z ustanovení platnej legislatívy.

12. ZÁRUKA SA NEVZŤAHUJE NA:

- Poškodenie alebo poruchu produktu, ktoré vzniklo mechanickým poškodením zo strany spotrebiteľa.
- Chyby, spôsobené neprimeraným a nedbanlivým zaobchádzaním.
- Nedodržanie priloženého návodu na montáž, obsluhu a údržbu.
- Opravu nekvalifikovanou osobou, alebo použitie neoriginálnych náhradných dielov.

13. POZNÁMKA

Tento výrobok bol pred odoslaním od výrobcu úplný a bezchybný. Výrobca nepreberá žiadnu zodpovednosť za škody, ktoré vzniknú pri preprave alebo pri uskladnení mimo skladu výrobcu a súčasne v takomto prípade negarantuje bezchybné fungovanie výrobku.