

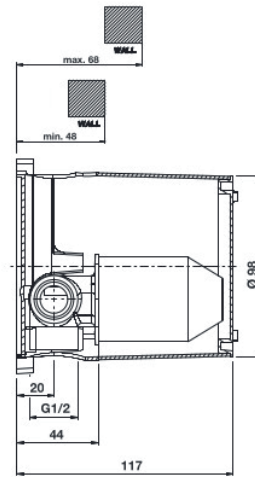
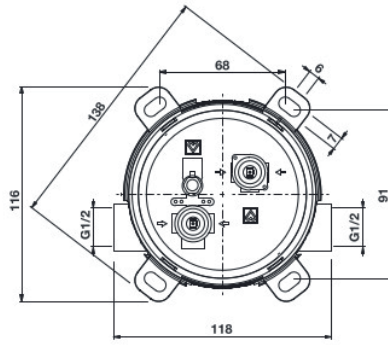
www.herz.sk

Podomietkové batérie

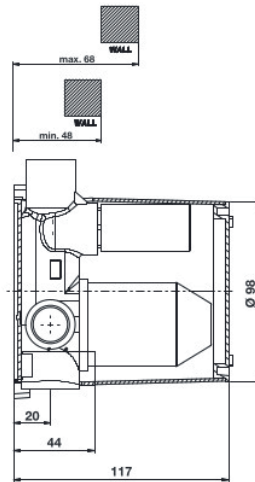
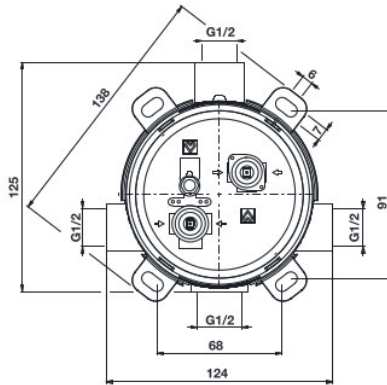
Návod na montáž a ošetrovanie
vodovodných batérií HERZ



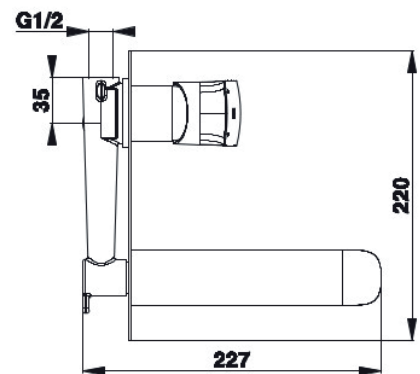
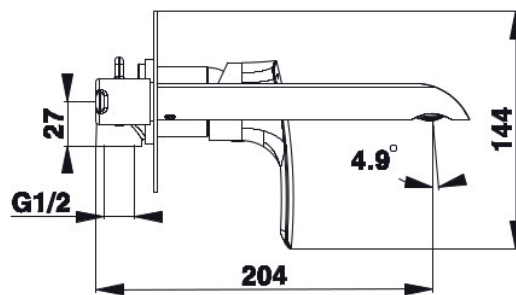
00367
00367B



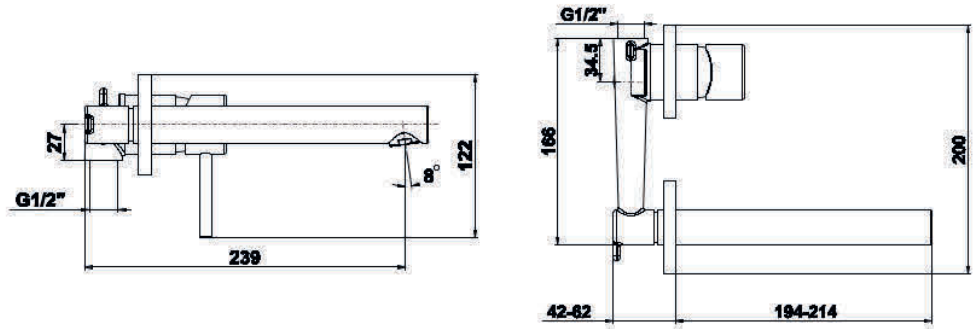
00368
00368B



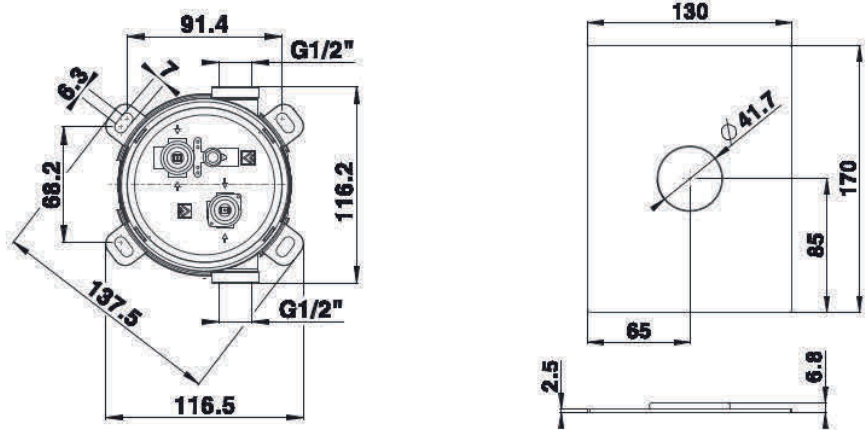
00080
00080B



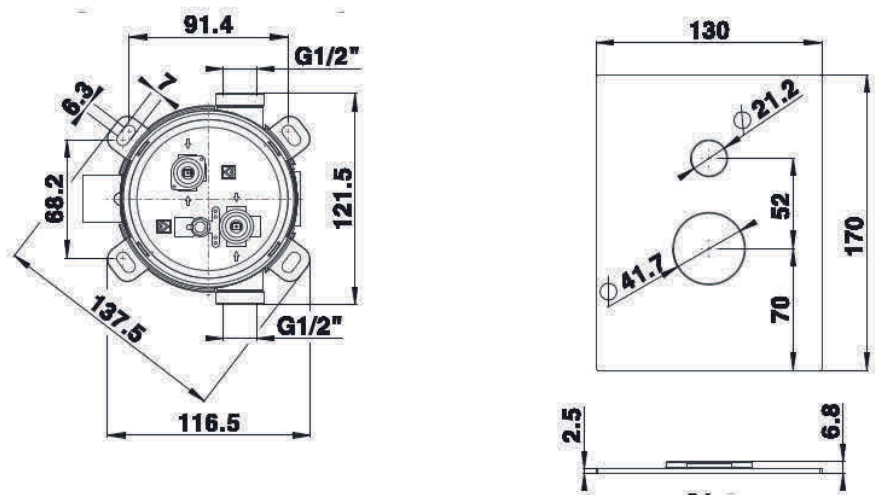
00034



00361
00361B



00362
00362B



Vážený spotrebiteľ: Kúpili ste si vodovodnú batériu, ktorá spĺňa všetky súčasné nároky. Je navrhnutá v súlade s požiadavkami na efektívne využívanie pitnej vody a jej použitie je užívateľsky nenáročné. Naše produkty zodpovedajú normám EN 200, EN 817 a ďalším, ktoré sú pre nás záväzné v tomto priemyselnom odvetví.

1. MONTÁŽNE PODMIENKY

- Pred montážou dôkladne prepláchneme celé vodovodné potrubie.
- Po namontovaní odporúčame dôkladne batériu prepláchnuť bez osadených perlátorov, sprích a sprchových hadíc. Odporúčame vypustiť min. 10 litrov vody (voda by mala vytekať aspoň pol minúty)
- V prípade, že sa batéria dlhšiu dobu nepoužívala, vypustíte aspoň 1 liter vody alebo prvú vypustenú vodu nepoužívajte na pitie alebo varenie
- Ak je v rozvodoch pitnej vody vyšší tlak ako 5 bar, je potrebné na vstupe na vodovodné potrubie namontovať redukčný ventil.
- Pravá prípojka batérie musí byť pripojená na rozvod studenej vody.
- Pri prietokovom ohrievači je potrebné použiť vhodnú vodovodnú batériu.
- Pri montáži a inštalácii armatúr je potrebné dávať pozor, aby nedošlo k poškodeniu povrchu. Platí to hlavne pre čierny matný povrch, ktorý môže byť pri neopatrnnej manipulácii viditeľne poškodený ostrým oceľovým náradím

2. PREVÁDZKOVÉ PODMIENKY

- Minimálny prietokový tlak 0,5 barov
- Minimálny prietokový tlak pri armatúre s automatickým prepínačom 1 bar
- Maximálny pracovný tlak 5 barov
- Odporúčaný pracovný tlak 2,5 – 4 bary
- Odporúčaná teplota vody 20-65 °C
- Maximálna teplota vody 80 °C
- Minimálna teplota 5 °C
- Maximálna teplota pre batérie v kombinácii so sprchou je 70 °C

3. ČINNOSŤ BATÉRIÍ

- teplotu vody a prietok regulujeme pákou
- páku otáčame maximálne na doraz, tzn. do koncových polôh, NIE veľkou silou, inak môže dôjsť k poškodeniu mechanizmu

4. PODMIENKY ÚDRŽBY

- Opravu batérie môže vykonávať len odborný pracovník.
- Na čistenie batérie používame len jemné čistiace prostriedky (mydlovú vodu, neutrálny čistiaci prostriedok) a leštíme mäkkou utierkou.
- Nepoužívame žiadne abrazívne alebo korozívne prostriedky, čistiace prostriedky alkohol júce alebo kyselinu alebo abrazívnu špongiu alebo handru.
- okrem toho na matných čiernych povrchoch NEPOUŽÍVAJTE na čistenie prostriedky na báze vosku. Po ich použití zostane matný čierny povrch vyleštený, lesklý.
- Zvyšky prostriedkov na osobnú hygienu (šampón a sprchový gél) môžu spôsobiť poškodenie povrchu. Po použití zvyšky dôkladne opláchneme.

5. POKYNY K PRAVIDELNEJ ÚDRŽBE

- Pravidelným stieraním kvapiek vody docielite odstránenie vodného kameňa a vyčistenie pohyblivých častí batérie (páčky, výtokové rameno).
- Platí to hlavne v prípade matných čiernych batérií. Stopy od vodného kameňa sa potom objavia neskôr a budú ťažšie odstrániteľné.
- Čistenie perlátora, škrtiacej klapky a škrtiacej rúrky, filtra, sitka ... (nečistoty prepláchneme silným prúdom vody, vodný kameň odstránime octom).
- Mazanie tesnení a pohyblivých častí (prepínač, pohyblivý výtok ...) vhodným mazivom Herz

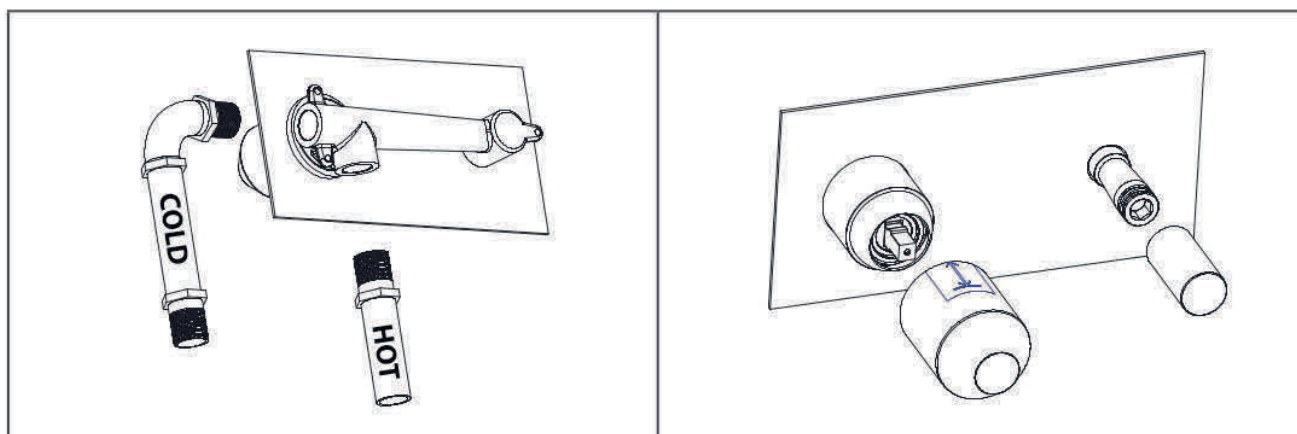
6. PRÍPRAVA NA ZIMU

V objektoch, ktoré nie sú v zimnom období vykurované, prípadne temperované, tzn. je predpoklad, že vnútorná teplota vzduchu klesne pod 0 °C, je potrebné batériu úplne vyprázdniť:

- pri stojánkových batériách uzatvoríme ventily na prívodných rúrach, prípojné rúry odpojíme, otvoríme páku na batérii a necháme z nej vodu vytiecť.
- pri nástenných batériách zatvoríme ventily na prívodných rúrach a zložíme ich.

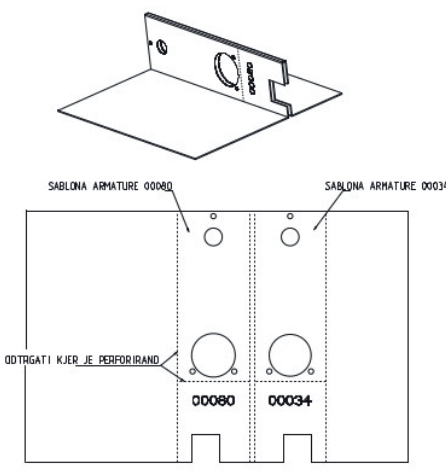
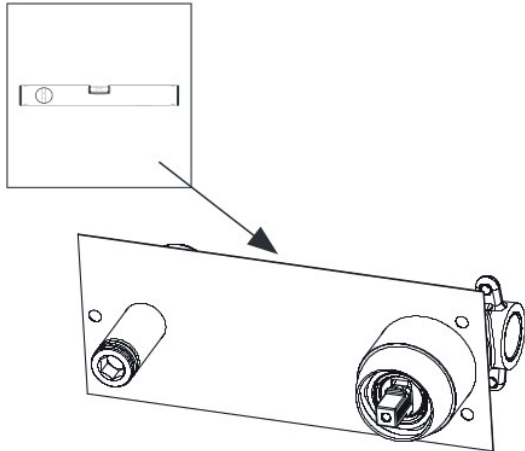
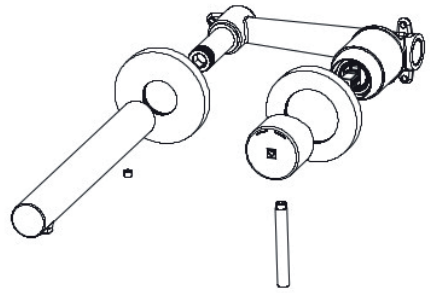
7.1 NÁVOD NA MONTÁŽ

Podomietková batéria je už čiastočne zmontovaná a chránená v obale. Kartuša je vložená, čo znamená, že batéria je vodotesná a pripravená na inštaláciu. Pre podomietkové batérie je potrebné pripraviť vodovodnú inštaláciu do steny s prípojkami G1/2". Vyberieme kryt z obalu, odstránime ochranné uzávery na teplú a studenú vodu a pripojíme ho k predtým pripravenej vodovodnej sieti. Vyrovnáme kryt vodorovne a zvisle a vyvrtáme otvory na jeho pripevnenie. Kryt môžeme vyrovnáť pomocou šablóny vo vnútri balenia. Odtrhneme vhodnú šablónu z kartónovej vložky v škatuli. Puzdro pevne priskrutkujeme k stene pomocou skrutiek. Pri montáži je potrebné počítať s vrchnou vrstvou obkladu, ktorá sa musí nachádzať v tolerančnej zóne plastového uzáveru na rozpere. Rozsah tolerancie je 25 mm. Pred konečnou montážou najskôr očistíme lepidlo alebo maltu od plastových uzáverov na rozpere a napojení výtoku, aby nedošlo k poškodeniu chrómových plôch a odstránime ich. Teraz vezmeme štvorcovú rozetu, nanesieme silikónový tmel na celý jej okraj, nasadíme na armatúru a silno zatlačíme na dlažbu. Na konci vyberieme z krabice rukoväť a výlevku, nasadíme a naskrutkujeme na kohútik. Na batérii 00034 sú rozety okrúhle, postup je podobný. Postup je podrobne popísaný v pokyne 1.1.1



* Pre obj.číslo. 00080, 00080B a 00034.

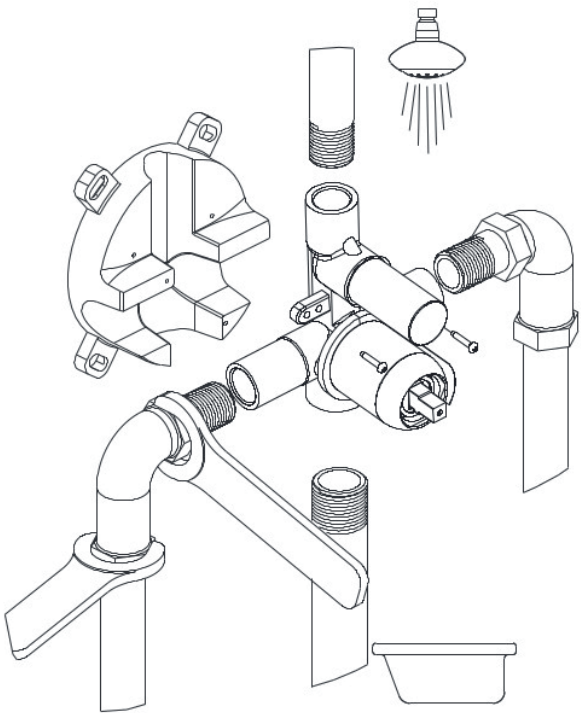
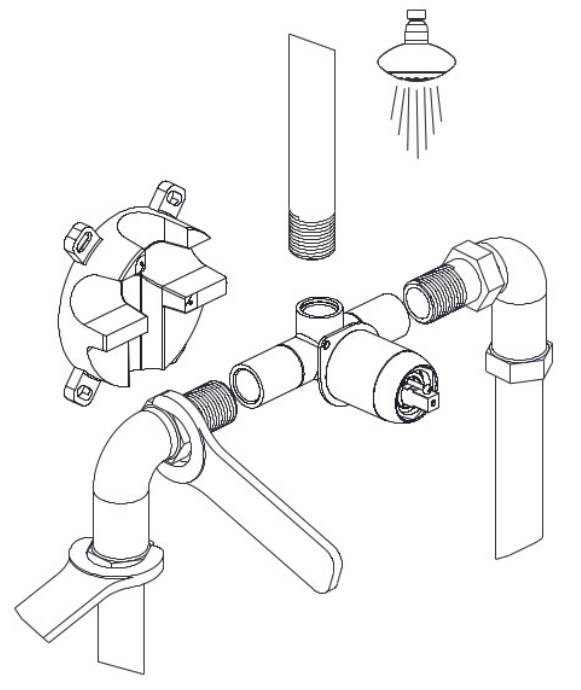
7. 2 NÁVOD NA MONTÁŽ

	<p>Na kartónovej vložke vo vnútri balenia sú dve šablóny na pomoc pri montáži batérie.</p> <p>Ak chceme šablónu odstrániť, prehneleme lepenku pozdĺž perforácie a odtrhneme ju.</p> <p>Šablóna je označená kódom pre príslušnú batériu (00034 a 00080).</p>
	<p>Puzdro môžete vyrovnáť pomocou šablóny.</p>
	<p>Nanesieme silikónový tmel pozdĺž okraja rozety na strane rukoväte. Rozeta sa potom nasadí na rozperu a pevne sa pritlačí na dlaždice. Nasadíme puzdro rukoväte, priskrutkujeme a naskrutkujeme rukoväť.</p> <p>Na výlevku nasadíme druhú rozetu, po jej okraji nanesieme silikónový tmel, všetko zložíme na výtokový nástavec, zarovnáme a priskrutkujeme. Po priskrutkovaní rozetu pevne pritlačíme k obkladačkám.</p>

* Pre obj. čísla 00080, 00080B a 00034.

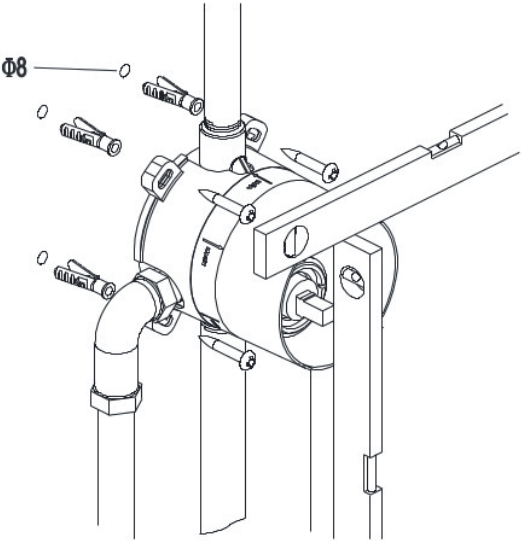
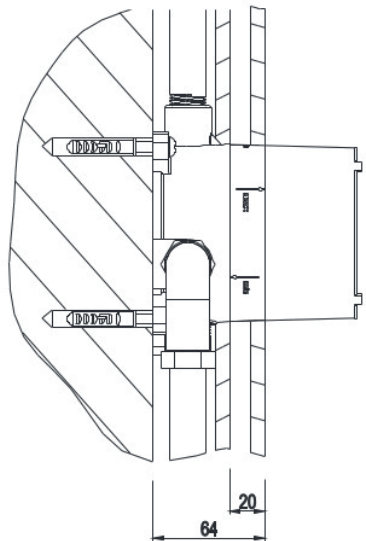
* Pre obj. číslo 00034.

7. 3 NÁVOD NA MONTÁŽ

	<p>Batéria pre podomietkovú montáž saskladá z dvoch montážnych modulov:</p> <ul style="list-style-type: none"> - vaňová batéria s prepínačom - sprchová batéria <p>Podomietková batéria v balení je už zmontovaná. Kartuša je osadená, to znamená, že batéria je vodotesne uzatvorená a pripravená k montáži.</p> <p>Pre podomietkové batérie je potrebné zo steny vyviešť prívody vody so závitom G1/2" (G3/4") v závislosti od vyhotovenia (vaňa, vaňa + sprcha, sprchová vanička, sprcha + sprchová vanička).</p>
	<p>Vyberieme podomietkovú batériu z krytu, odstránime ochranné puzdrá a batériu priložíme na predpripravené vývody vody. Pred montážou na rozvody vyznačíme pre plastový box na stenu upevňovacie otvory (F8) a vyvítame ich. Batéria by nemala byť uchytená až do konečnej hĺbky vrtu v stene. Po pripojení mosadzného telesa batérie na vývody vody zaskrutkujeme tromi samoreznými skrutkami 3 x 16.</p>

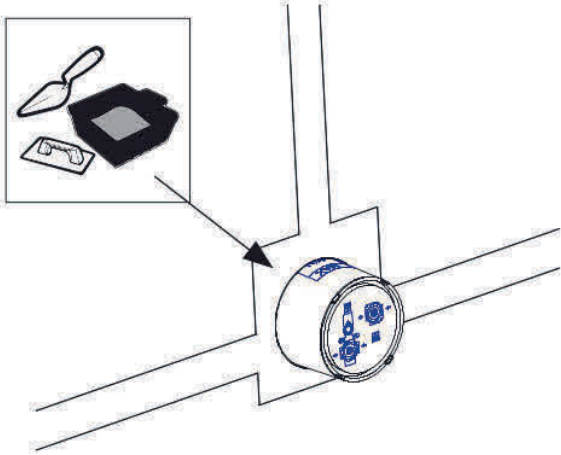
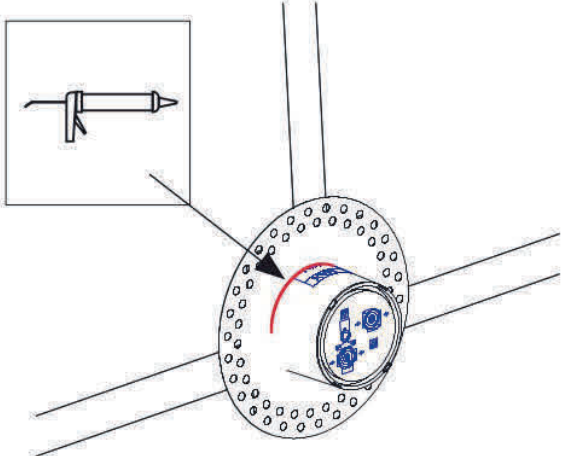
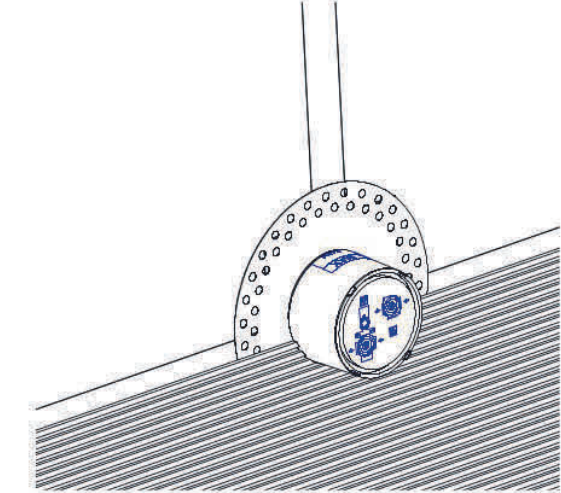
* Pre obj. čísla 00367/B, 00368/B, 00361/B, 00362/B.

7. 3 NÁVOD NA MONTÁŽ

	<p>Do otvorov vložíme dodané plastové hmoždinky 8 x 40 a nasadíme objímku Plastobox. Vyrovnáme podomietkové puzdro vodorovne a zvislo pomocou okrajovobjímky. Na konci priskrutkujeme skrutkami 5x40 a nasadíme kryt, aby sme chránili armatúru pred poškodením.</p>
	<p>Venujeme zvláštnu pozornosť označeniam Max a Min na štítku rukávu. Pri montáži berieme do úvahy vrchnú keramickú vrstvu, ktorá by mala byť v tolerančnom rozsahu etikety. Rozsah tolerancie je 20 mm.</p>

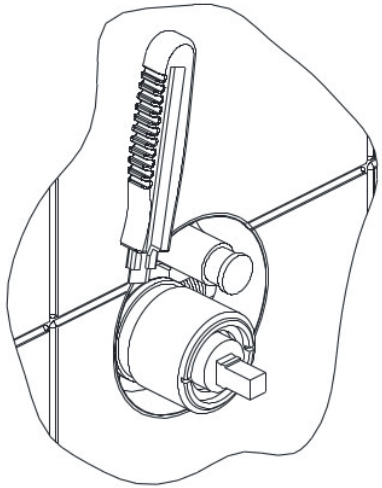
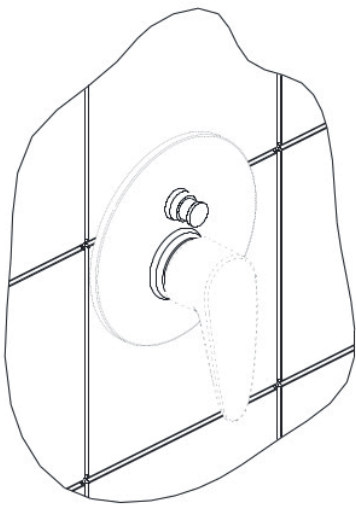
* Pre obj. čísla 00367/B, 00368/B, 00361/B, 00362/B.

7. 3 NÁVOD NA MONTÁŽ

	<p>Po tlakovej skúške vodotesnosti vyplníme otvor v stene betónom.</p>
	<p>Nasadíme gumenú dosku na telo skrinky. Hrana medzi gumenou doskou a krabicou musí byť silikónová s vodoodpudivým silikónom.</p>
	<p>Pred kladením obkladov nanesieme lepidlo na obklady po celej ploche.</p>

* Pre obj. čísla 00367/B, 00368/B, 00361/B, 00362/B.

7. 3 NÁVOD NA MONTÁŽ

	<p>Pred konečnou montážou najskôr vyčistíme lepidlo alebo maltu z manžety a krytu, aby sme nepoškodili pochrómované povrchy. Potom nožom odrežeme keramiku pozdĺž prebytočnej časti objímky, pričom dávame pozor, aby sme čepelou nepoškodili žiadne chrómové časti.</p>
	<p>Nakonci pripevníme ozdobnú rozetu a príslušnú rukoväť zvolenú pre povrchovú montáž.</p>
<p>V prípade, že montážnu krabicu nainštalujeme príliš hlboko, môžeme to jednoducho opraviť špeciálnymi nastavcami pre kartušovú a spínaciu časť. Údaje a príslušné predajné kódy rozšírení nájdete v katalógu alebo kontaktujte predajné miesto, kde ste produkt zakúpili.</p>	

* Pre obj. čísla. 00367/B, 00368/B, 00361/B, 00362/B.

8. ZÁRUČNÉ PODMIENKY

- Na produkt poskytuje výrobca záruku 6 rokov v tomto záručnom liste.
- Záručná doba na čiernu farbu na matných čiernych batériách je 1 rok.
- Záručná doba na spotrebné diely ako sú sprchové ružice, hadice, ramená je 2 roky.
- Záručná doba začína plynúť odo dňa maloobchodného predaja výrobku, resp. odo dňa kolaudácie stavby, resp.
- Výrobok bude počas záručnej doby bezchybne fungovať za predpokladu, že budú dodržané priložené pokyny.
- V prípade, že výrobok nepracuje správne, náš servisný odborník sa počas záručnej doby na požiadanie držiteľa postará o odstránenie nedostatkov a chýb na výrobkoch na jeho náklady. Pojem náklad zahŕňa náhradné diely potrebné na opravu, prácu s ňou spojenú, ako aj prepravu produktu, resp. Túto výšku nákladov je možné uznať len v súlade s platným železničným alebo poštovým cenníkom.
- Výrobok bude opravený v servisnej dielni najneskôr do 45 dní. Záručná doba sa predlžuje na dobu opravy. V prípade, že oprava nebude vykonaná vo vyššie uvedenej lehote, výrobca na vašu žiadosť vymení výrobok za nový.
- Výrobca zabezpečí náhradné diely a servisné opravy minimálne 3 roky po skončení záručnej doby. Ak tomu tak nie je, je potrebné predložiť platnú faktúru.
- Pri nadobudnutí platnosti záruky je potrebné predložiť potvrdený záručný list alebo faktúru. Nepotvrdený záručný list môže byť akceptovaný len vtedy, ak je k nemu priložená zodpovedajúca faktúra

9. ZÁRUKA ZANIKÁ V NASLEDUJÚCICH PRÍPADOCH

- za škody a chyby spôsobené mechanickými údermi na zodpovednosť zákazníka;
- za škody a chyby spôsobené neodborným a neopatrným zaobchádzaním s výrobkom,
- ak zákazník neberie do úvahy podmienky uvedené v priloženom návode na inštaláciu, obsluhu a údržbu produktu,
- v prípade, že s výrobkom manipulovala neodborná osoba, alebo do neho boli namontované neoriginálne diely.

10. POZNÁMKA

Tento výrobok opustil našu továreň kompletný a v bezchybnom stave. V prípade škôd spojených s prepravou kontaktujte prepravnú spoločnosť. V prípade iných reklamácií priložte, prosím, záručný list.