

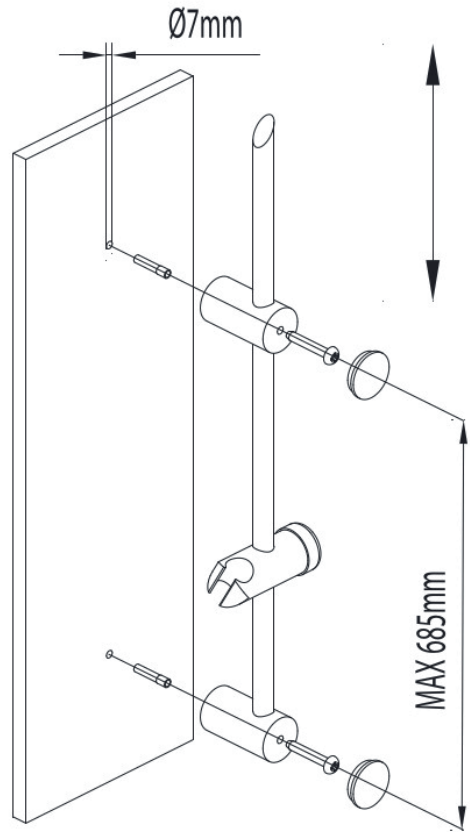
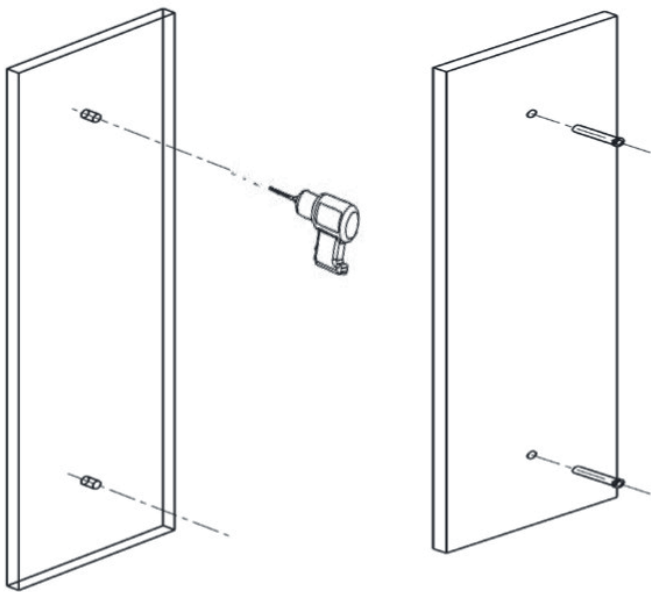
[www.herz.sk](http://www.herz.sk)

# Sprchové konzoly

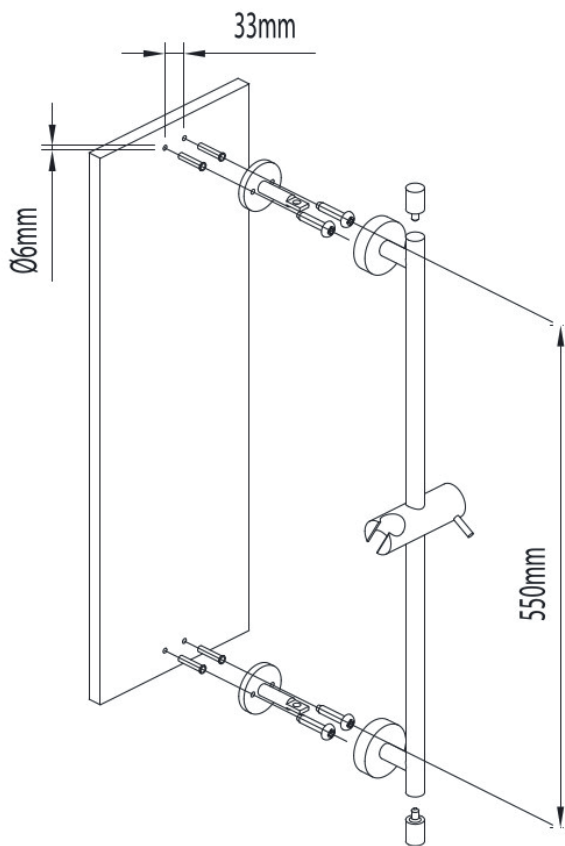
---

Návod na montáž a ošetrovanie  
vodovodných batérií HERZ

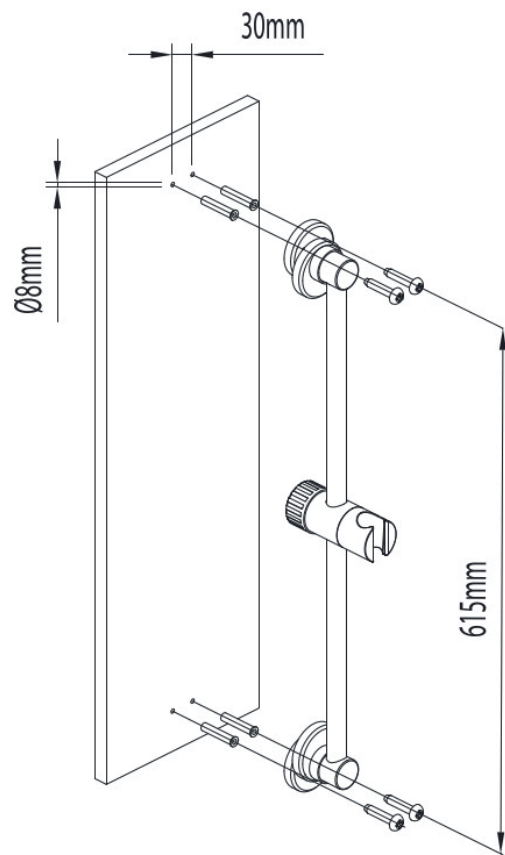




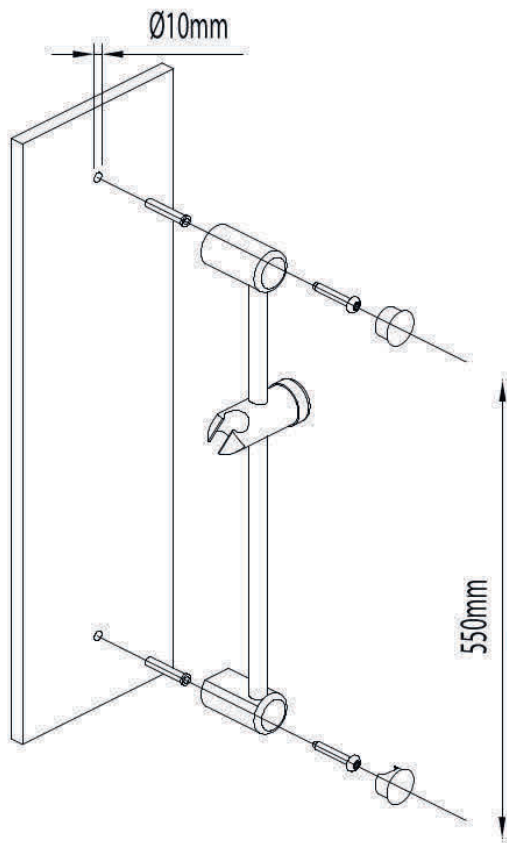
PRESTIGE



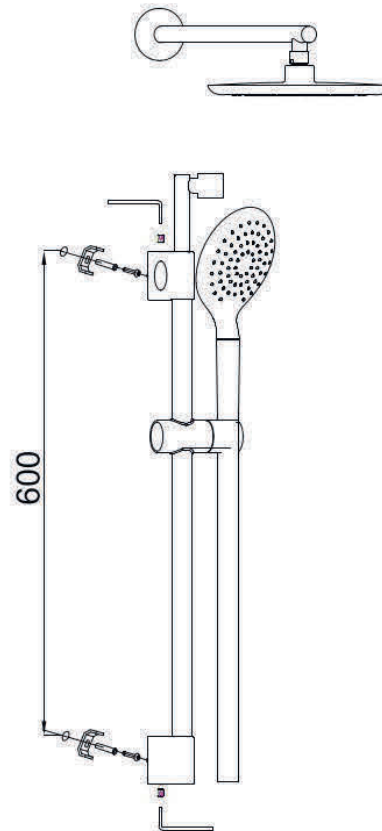
FRESH



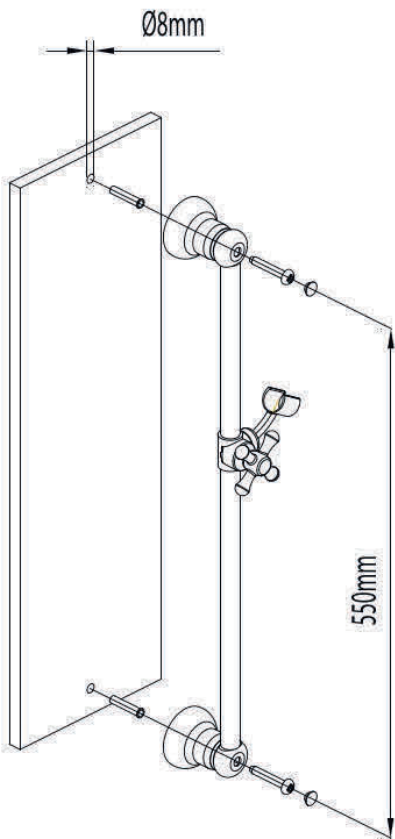
HARMONY, INFINITY



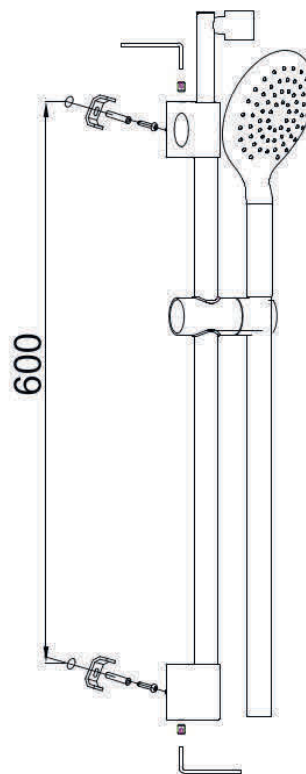
PROJECT



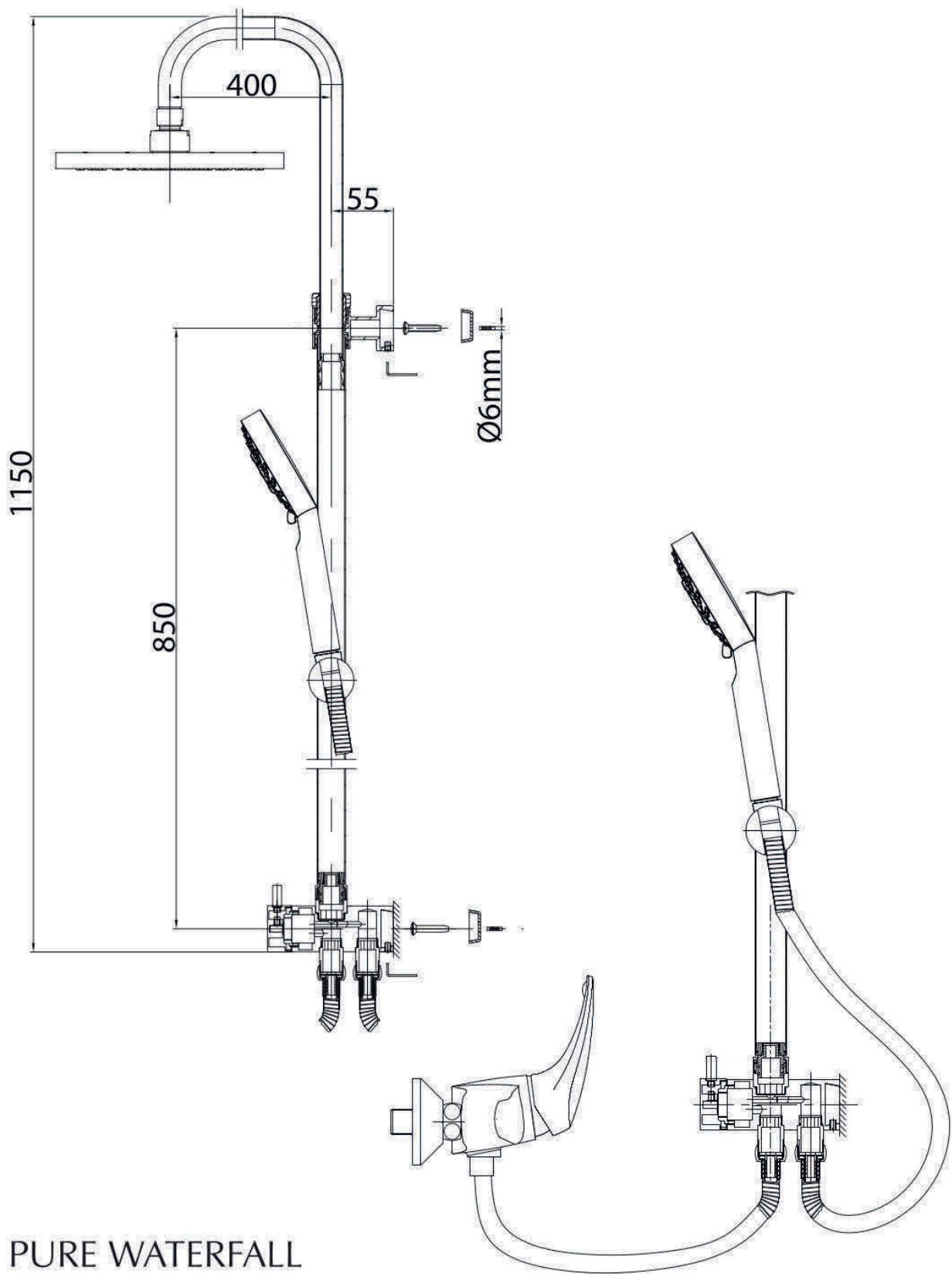
SMART



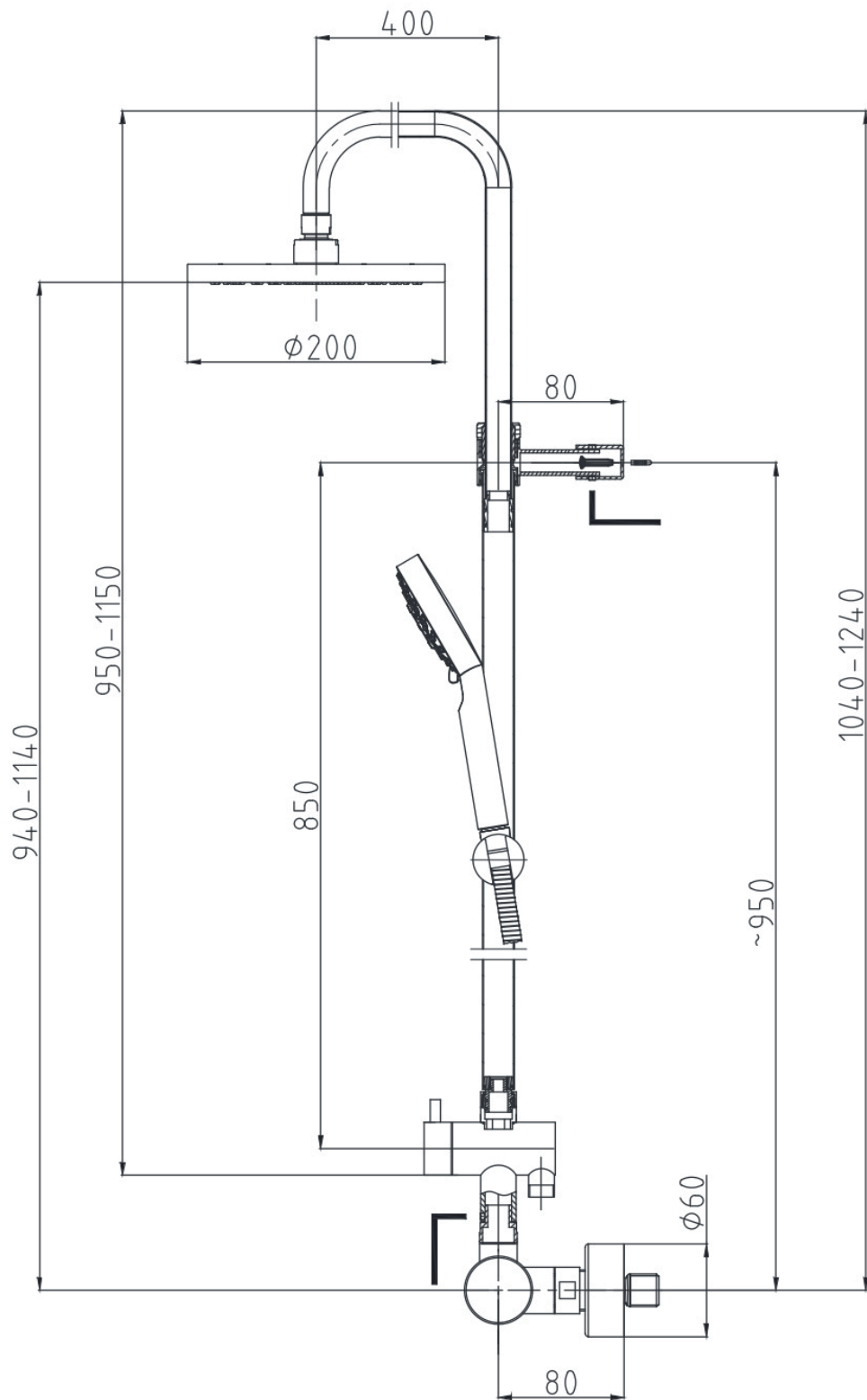
STIL



SMART, PURE S



PURE WATERFALL



FRESH

Vážený spotrebiteľ, kúpili ste si armatúru, ktorá spĺňa všetky súčasné nároky. Je navrhnutá v súlade s požiadavkami na efektívne využívanie pitnej vody a jej použitie je užívateľsky nenáročné. Naše produkty zodpovedajú normám EN 200, EN 817 a ďalším, ktoré sú pre nás záväzné v tomto priemyselnom odvetví.

## 1. PODMIENKY ÚDRŽBY

- Opravu konzoly môže vykonávať len odborný pracovník.
- Na čistenie armatúry používame len jemné čistiace prostriedky (mydlovú vodu, neutrálny čistiaci prostriedok) a leštíme špongiovou utierkou.
- Nepoužívame žiadne abrazívne alebo korozívne prostriedky, čistiaci prostriedok obsahujúci alkohol alebo kyselinu alebo abrazívnu špongiu alebo handru.
- Zvyšky prostriedkov na osobnú hygienu (šampón a sprchový gél) môžu spôsobiť poškodenie povrchu. Po použití zvyšky dôkladne opláchneme.

## 2. ZÁRUČNÉ PODMIENKY

- Na tento produkt výrobca poskytuje 1-ročnú záruku.
- Záručná lehota začína plynúť od dátumu predaja, príp. prevzatia produktu.
- V rámci záručnej doby bude produkt bezchybne fungovať, ak dodržíme priložený návod.
- V prípade, že tento produkt nefunguje správne, zástupca služieb zákazníkom na základe žiadosti podanej spotrebiteľom v rámci záručnej doby bezplatne odstráni škody a chyby. Pod nákladmi sa rozumejú náhradné diely, ktoré sú potrebné na opravu, prácu a náklady na prenos prípadne dodanie produktu. Pri výške nákladov sú rozhodujúce železničné a poštové tarify.
- V našom zákazníckom centre bude produkt opravený najneskôr do 30 dní. Záručná lehota sa predĺži o dobu opravy. Ak sa oprava nevykoná v danej lehote, výrobca na Vašu žiadosť výrobok vymení za nový.
- Výrobca ručí za náhradné diely a servis

ešte 5 rokov po uplynutí záručnej doby.- Pre uplatnenie nárokov na záruku musí byť predložený potvrdený záručný list alebo potvrdenie o zaplatení. Nepotvrdený záručný list platí len s predložením príslušného dokladu o kúpe.

## 3. ZÁRUKA SA NEVZŤAHUJE NA:

- Poškodenie alebo poruchu produktu, ktoré vzniklo mechanickým poškodením zo strany spotrebiteľa.
- Chyby, spôsobené neprimeraným a nedbanlivým zaobchádzaním.
- Nedodržanie priloženého návodu na montáž, obsluhu a údržbu.
- Opravu nekvalifikovanou osobou, alebo použitie neoriginálnych náhradných dielov.

## 4. POZNÁMKA

Tento výrobok bol pred odoslaním od výrobcu úplný a bezchybný. Výrobca nepreberá žiadnu zodpovednosť za škody, ktoré vzniknú pri preprave alebo pri uskladnení mimo skladu výrobcu a súčasne v takomto prípade negarantuje bezchybné fungovanie výrobku.

**HERZ, spol. s r.o.**, Priemyselná ulica 3131,  
900 27 Bernolákovo  
Tel.: +421-2-6241 1910  
www.herz.sk, email: info@herz.sk