

HERZ - Dynamický termostatický ventil TS-120-V-SMART

Návod na montáž, nastavenie a údržbu

☑ Účel použitia

HERZ Dynamické termostatické ventily TS-120-V-SMART sa používajú v 2-rúrkových vykurovacích systémoch pre napojenie vykurovacích telies, reguláciu teploty vzduchu v miestnosti a automatické hydraulické vyváženie sústavy. HERZ-TS-120-V-SMART Dynamický termostatický ventil má integrovaný regulátor tlakovej diferencie. To umožňuje dynamickému termostatickému ventilu HERZ-TS-120-V-SMART udržiavať konštantný prietok na vykurovacom telese pri meniacich sa tlakových podmienkach v systéme. Kolísanie tlaku spôsobené otvorením alebo zatvorením ostatných termostatických ventilov v systéme je kompenzované. Zmeny v systéme alebo rozšírenie systému si nevyžadujú opätovné nastavenie alebo zmenu nastavenia na dynamickom termostatickom ventilu HERZ-TS-120-V-SMART, čím sa minimalizuje úsilie o hydraulické vyváženie.

☑ Objednávkové čísla

1 7623 51	HERZ Dynamický termostatický ventil TS-120-V-SMART, priamy
1 7624 51	HERZ Dynamický termostatický ventil TS-120-V-SMART, rohový
1 7628 51	HERZ Dynamický termostatický ventil TS-120-V-SMART, rohový špeciál

☑ Technické parametre

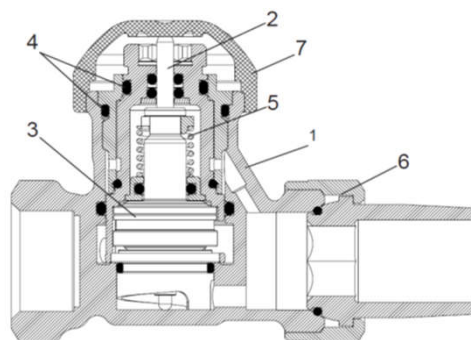
Max. prevádzková teplota:	120°C
Max. prevádzkový tlak:	10 bar
Rozsah regulovaného prietoku:	10 - 95 l/h
Úplne otvorené, nastavenie "I":	120 l/h
Prednastavenie:	v rozsahu celých čísel od 1 po 6, odčítateľné
Min. dispozičný tlak pred ventilom:	10 kPa
Max. dispozičný tlak pred ventilom:	60 kPa
Pripojovací závit pre termostatickú hlavicu:	M 28x1,5
Pripojovací závit pre vykurovacie teleso:	1/2" vonkajší závit a prevlečná matica s kužeľovým tesnením k ventilu
Pripojovací závit pre rúрку:	12" vnútorný závit

Kvalita plniaceho média v sústave musí zodpovedať ÖNORM H5195 resp. VDI- smernici 2035.

Pri použití nemrznúcej zmesi na báze etylén alebo propylénglykolu je prípustný pomer zmiešania s upravenou vodu 25 - 50 % nemrznúcej zmesi v celkovom obsahu média, pričom je potrebné riadiť sa pokynmi výrobcu nemrznúcej zmesi pri jej spracovaní.

☑ Komponenty

	Popis	Materiál
1	Teleso	DZR Mosadz
2	Pero	Nerezová oceľ
3	Membrána	EPDM
4	O-krúžok	EPDM
5	Tlaková pružina	Nerezová oceľ
6	Závitová prípojka s prevlečnou maticou	DZR Mosadz
7	Ochranná prepravná krytka	Plast



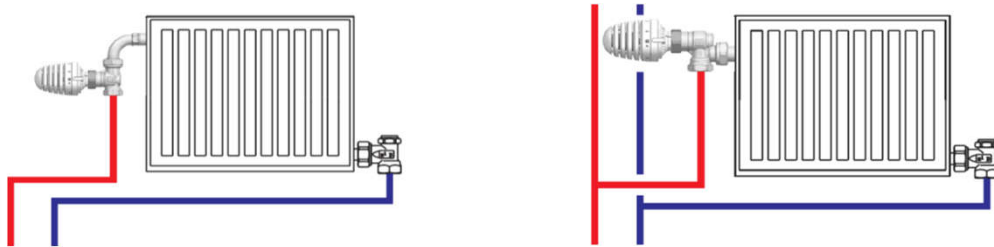
Pokyny pre montáž

Všeobecne

Montáž smie vykonávať iba osoba, ktorá má odbornú spôsobilosť na montáž vnútornej inštalácie, pričom je potrebné dodržiavať príslušné normy a právne predpisy.

Pravidlá montáže

HERZ-TS-120-V-SMART Dynamický termostatický ventil montujeme do prírodného potrubia vykurovacieho telesa. Pri osadení ventilu do potrubia dodržiavame smer prúdenia média cez ventil, ktorý je vyznačený šípkou na telese ventilu. HERZ-TS-120-V-SMART Dynamický termostatický ventil by mal byť osadený tak, aby na ňom namontovaná termostatická hlavica bola vždy v horizontálnej polohe. Táto poloha zaručuje optimálne snímanie vnútornej teploty vzduchu v miestnosti a zabezpečuje požadovanú reguláciu teploty v



Tesniaci materiál

Konope by sa nemalo používať na utesnenie závitov, pretože čpavok obsiahnutý v konope môže poškodiť mosadz. Odporúča sa použiť tesniacu pásku alebo tesniacu niť. Tesnenia EPDM sa môžu v kontakte s mazivami na báze minerálnych látok poškodiť, a tým stratiť svoju tesniacu schopnosť. Pre nemrznúce prostriedky a prostriedky na ochranu proti korózii na báze etylénu a propylénglykolu nájdete príslušné informácie v dokumentoch výrobcu.

Pripojenie ventilu na vykurovacie teleso

Demontujeme z termostatického ventilu závitovú prípojku s prevlečnou maticou - prvú časť ventilu. Na utesnenie spoja medzi radiátorom a závitovou príjoukou použijeme tesniacu niť. Nasadíme prevlečnú maticu. Demontujeme zátku na radiátore. Naskrutkujeme utesnenú prípojku v smere hodinových ručičiek do otvoru. Dotiahneme montážnym kľúčom 1 6680 00.

Pripojenie ventilu na potrubie

UPOZORNENIE: Ventily sú vhodné len na oceľové bezožvé rúrky a oceľové závitové bežné rúrky.

Nakrútime tesniacu niť na vonkajší závit na oceľovej rúrke. Naskrutkujeme druhú časť ventilu na tesniacou niťou utesnený vonkajší závit na oceľovej rúrke a dotiahneme montážnym kľúčom. Naskrutkujeme prevlečnú maticu z prvej časti ventilu na vonkajší závit druhej časti ventilu a dotiahneme montážnym kľúčom.

Príslušenstvo

1 72XX XX	HERZ - Termostatické hlavice s pripojovacím závitom M 28x1,5 s kvapalinovým snímačom
1 9230 06	HERZ - Termostatická hlavica Design s pripojovacím závitom M 28x1,5 s kvapalinovým snímačom
1 9260 06	HERZ - Termostatická hlavica Design s pripojovacím závitom M 28x1,5 s kvapalinovým snímačom
1 9200 XX	HERZ - Termostatické hlavice MINI s pripojovacím závitom M 28x1,5 s kvapalinovým snímačom
1 9220 16	HERZ - Termostatická hlavica MINI PICOLLO s pripojovacím závitom M 28x1,5 s kvapalinovým snímačom
1 986X XX	HERZ - Termostatické hlavice HERZCULES s pripojovacím závitom M 28x1,5 s kvapalinovým snímačom
1 94XX XX	HERZ - Termostatické hlavice s diaľkovým snímačom s pripojovacím závitom M 28x1,5 s kvapalinovým
1 93XX XX	HERZ - Termostatické hlavice s diaľkovým nastavením s pripojovacím závitom M 28x1,5 s kvapalinovým
1 9102 80	HERZ - Ručná hlavica s pripojovacím závitom M 28x1,5
1 7708 XX	HERZ - Termopohony pre 2-bodovú reguláciu
1 7990 3X	HERZ - Termopohony pre plynulú reguláciu
1 6680 00	HERZ - Montážny kľúč
1 4006 02	HERZ - Nastavovací kľúč

Preplachovanie, tlaková skúška

Po montáži systém dôkladne prepláchneme vodou, aby sme odstránili prípadné nečistoty, ktoré sa dostali do systému počas montáže. Po montáži je potrebné vykonať tlakovú skúšku celého systému a systém napustiť upravenou vodou v zmysle ÖNORM H5195 resp. VDI- smernice 2035.

Nastavenie ventilu

Pod ochrannou oranžovou krytkou je viditeľne zobrazené nastavenie ventilu od 1 po 6. HERZ TS-120-V-SMART Dynamický termostatický ventil je prednastavený pomocou nastavovacieho kľúča HERZ 1 4006 02. Na pozícii "1" ventil termostatu je úplne otvorený. Toto nastavenie je možné použiť pri preplachovaní systému. Nastavenia medzi 6 a „1“ alebo 1 a „6“ nie sú povolené.

Prietok sa zvyšuje = otáčame v smere doprava

Prietok sa znižuje = otáčame v smere doľava

Nastavovací kľúč
1 4006 02



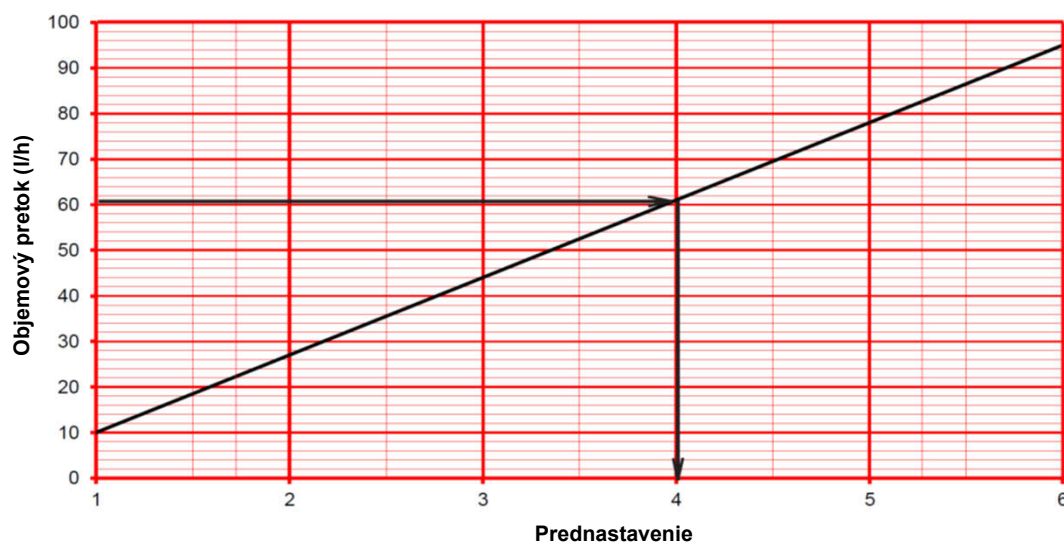
Výpočet nastavenie ventilu

Pre výpočet nastavenia ventilu použijeme nasledovný vzorec, pričom je potrebné poznať výkon pripojeného spotrebiča (napr. vykurovacieho telesa) a teplotný spád v sústave.

$$V = \frac{3600 \times Q}{c \times \rho \times \Delta T} \times 1000, [l/h]$$

kde:

V	objemový prietok	l/h
Q	tepelný výkon	kW
c	špecifická tepelná kapacita média	kJ/kg.K
ρ	hustota média	kg/m ³
ΔT	teplotný spád v sústave	K



Pokyny pre likvidáciu

Likvidácia HERZ-TS-120-V-SMART Dynamického termostatického ventilu nesmie ohroziť zdravie osôb ani životné prostredie. Pri likvidácii je potrebné dodržiavať príslušné miestne platné predpisy a smernice pre likvidáciu odpadu.