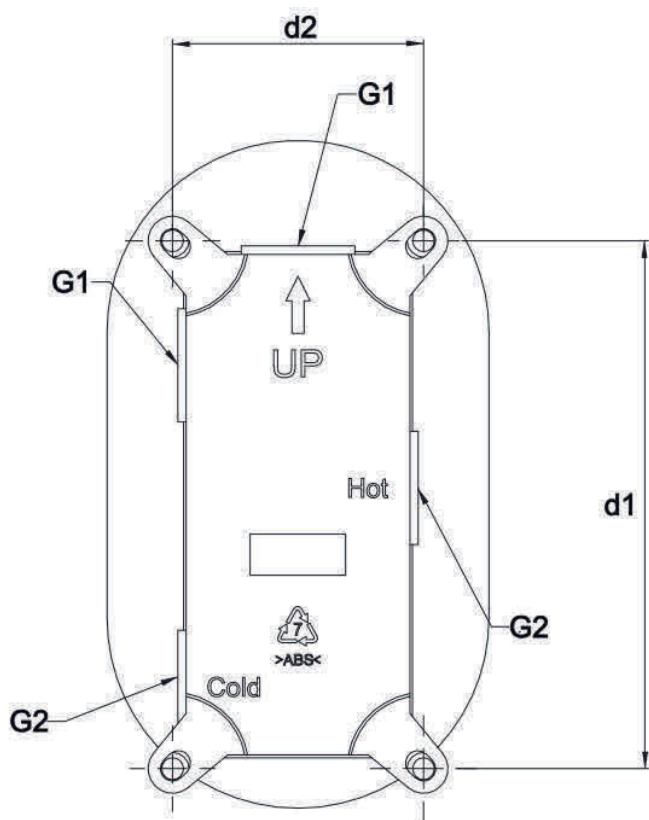
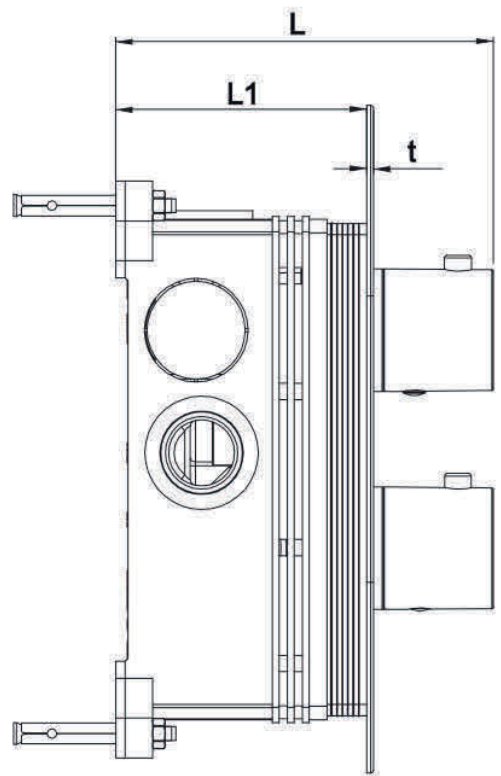
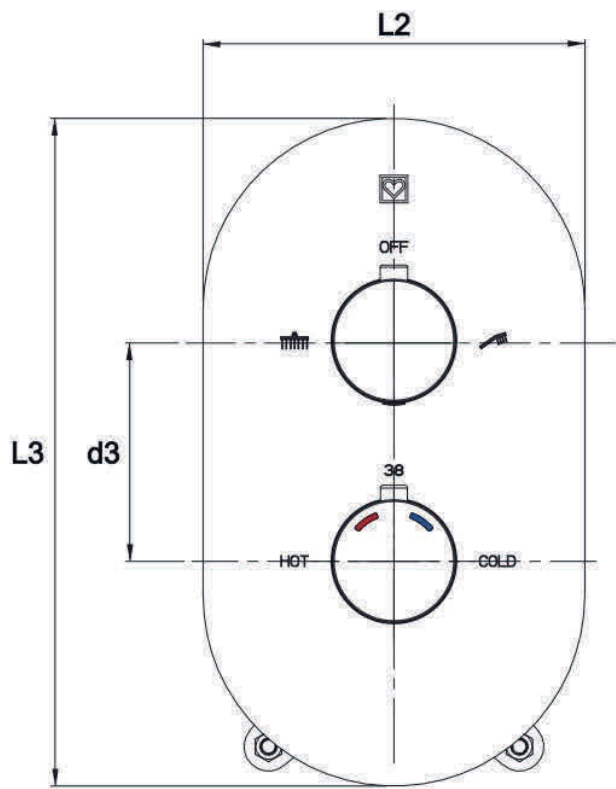


www.herz.sk

Podomietkové termostatické zmiešavacie batérie

Návod na montáž a ošetrovanie
vodovodných batérií HERZ





UH00399

Vážený zákazník,

Kúpili ste si armatúru, ktorá spĺňa všetky najnovšie požiadavky. Bola vyhotovená v súlade s požiadavkami na efektívne využívanie pitnej vody a jej použitie je užívateľsky nenáročné. Naše produkty zodpovedajú normám EN 1111, EN 817 a ďalším, ktoré sú pre nás záväzné v tomto priemyselnom odvetví.

1. ROZMERY

Podomietková termostatická batéria s 2 vývodmi sa používa v kúpeľni, kde batériu prepájame so sprchovou tryskou a ručnou sprchou. Po nastavení teploty vody zostane rovnaká, kým ju nezmeníte, čím sa zníži aj spotreba vody. Veľkou výhodou je, že môžete bezpečne blokovať teplotu na 38 °C, čo môže poskytnúť účinnú ochranu proti popáleniu najmä pri použití mladšími deťmi.n.

Objed. číslo.	L [mm]	L 1[mm]	L 2[mm]	L 3[mm]	d1 [mm]	d2 [mm]	d3 [mm]	t [mm]	G1 [inch]	G2 [inch]
UH00399	139	78-93	140	245	193,7	92	80	2,5	1/2"	3/4"

2. MATERIÁL A KONŠTRUKCIA

Telo: CC757S

Box: ABS

Rukoväť Zinok

Náplň: Súprava

Prepínač: Súprava

Predná doska: SS201

O-krúžok: NBR

Spätný ventil: Súprava

Stop krúžok: SUS304

3. TECHNICKÉ ÚDAJE

Prevádzková teplota: 5°C to 80°C

Prevádzkový tlak: 0,5 bar to 10 bar

Odporúčaný tlak: 1 bar to 4 bar

Teplota bezpečnostného bloku: 38°C

Prietok:

	Objed. číslo.	0.1 bar	0.2 bar	0.3 bar	0.4 bar	0.5 bar	1 bar	2 bar	3 bar	4 bar	5 bar	Poznámky
Prietok (L/ min)	UH00399	2,6	5,1	6,7	8	9	13,1	19	23,5	27,2	34,3	Stredný vývod vody
		3,2	5,3	6,9	8,2	9,2	13,5	19,5	24	27,8	35,7	Nízky vývod vody

4. NÁVOD NA MONTÁŽ

1. Najprv je potrebné pripraviť otvor v stene:

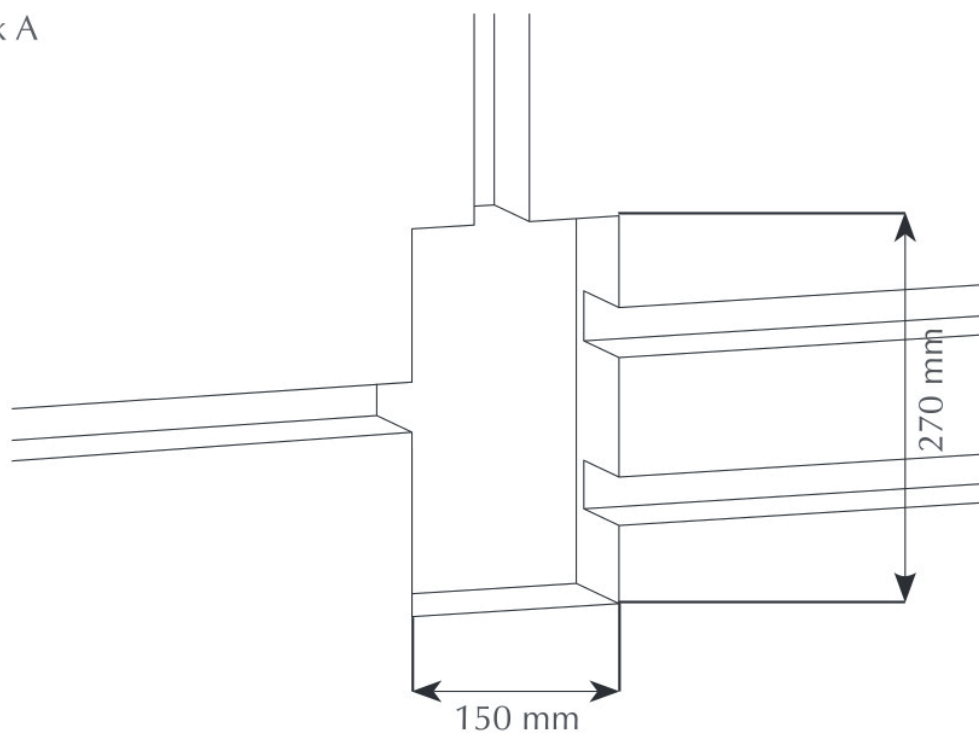
Šírka: 150mm

Výška: 270mm

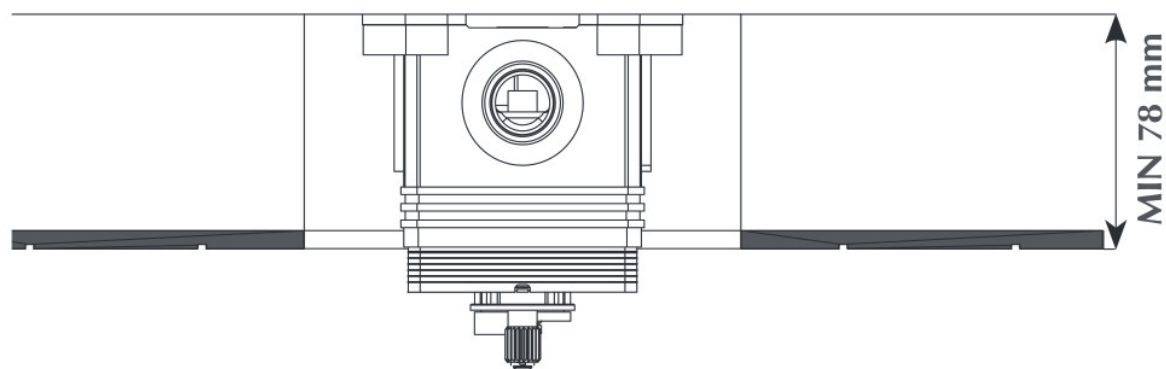
Hĺbka: 78-93mm (spolu s dlaždicami) obrázok A, bod 2, 3)

Obrázok A

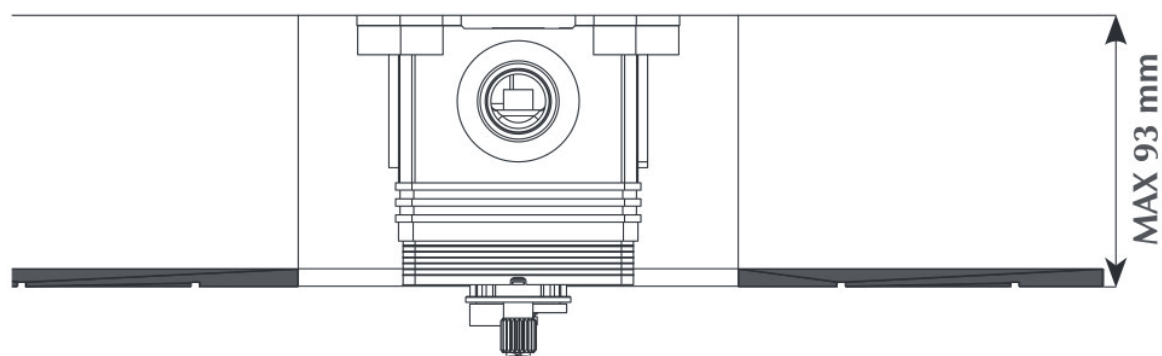
1



2



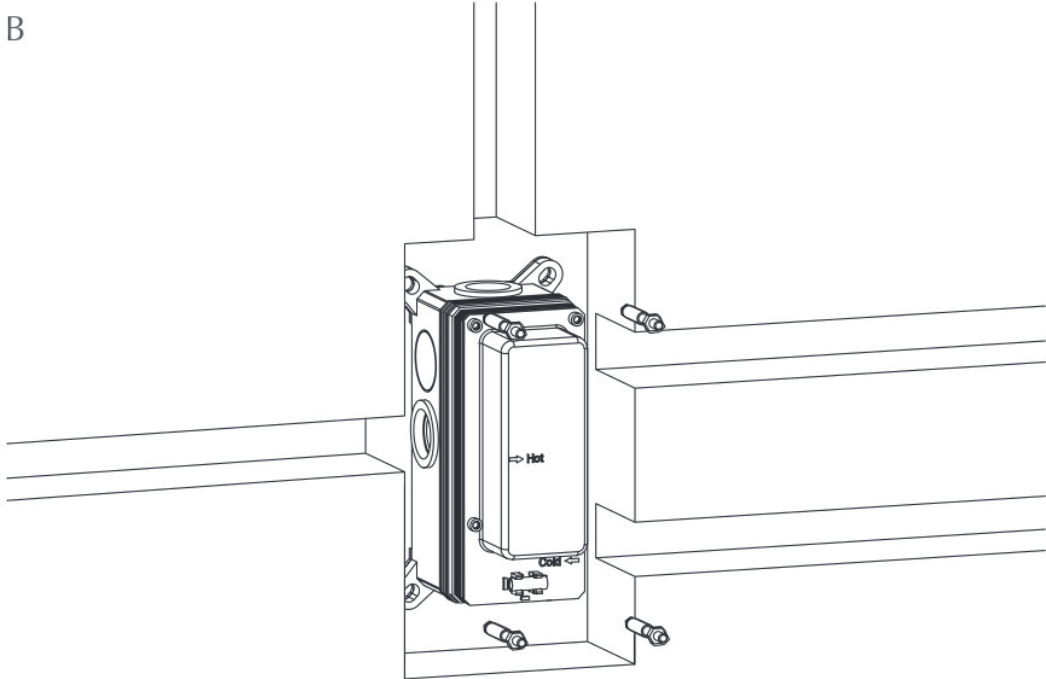
3



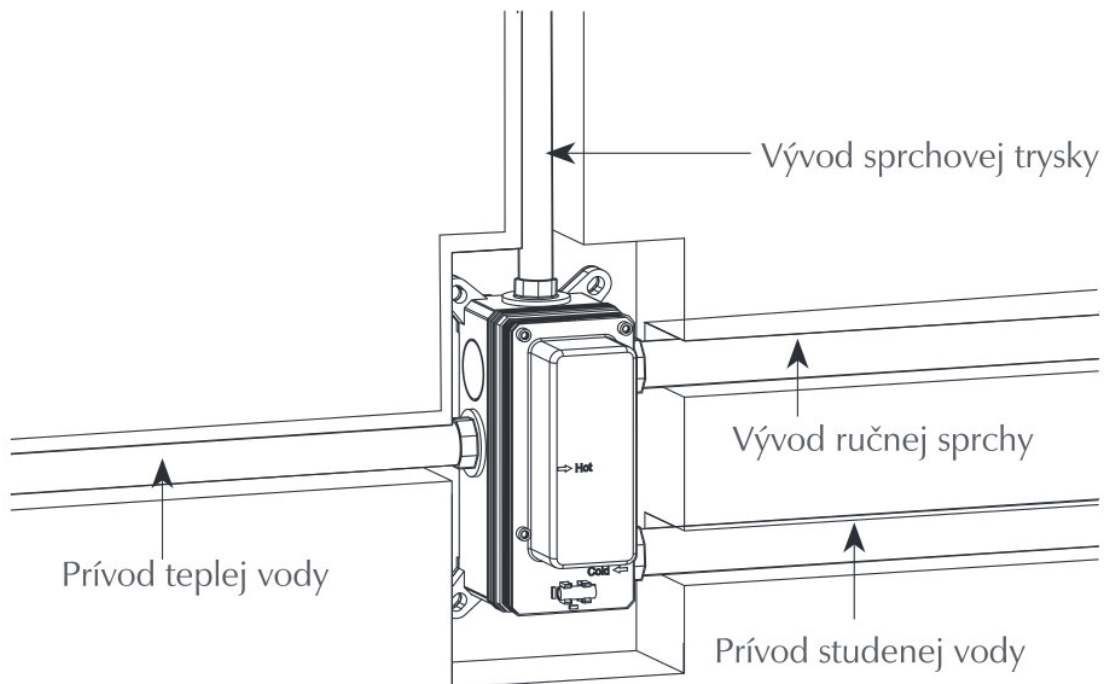
2. Pripevníme krabicu k stene pomocou rozpínacích skrutiek a kľúča. Skontrolujeme vodováhu, aby sme zaistili vodorovnú polohu a vždy držíme šípku nahor (obrázok B, bod 1). Pred pripojením celý systém riadne prepláchneme, aby sme odstránili nečistoty v potrubí. Pripojíme všetky vstupné a výstupné potrubia. Použijeme tlak vody maximálne 0,5 MPa, aby sme skontrolovali všetky spoje a aby sme sa uistili, že nedochádza k úniku (obrázok B, bod 2).

Obrázok B

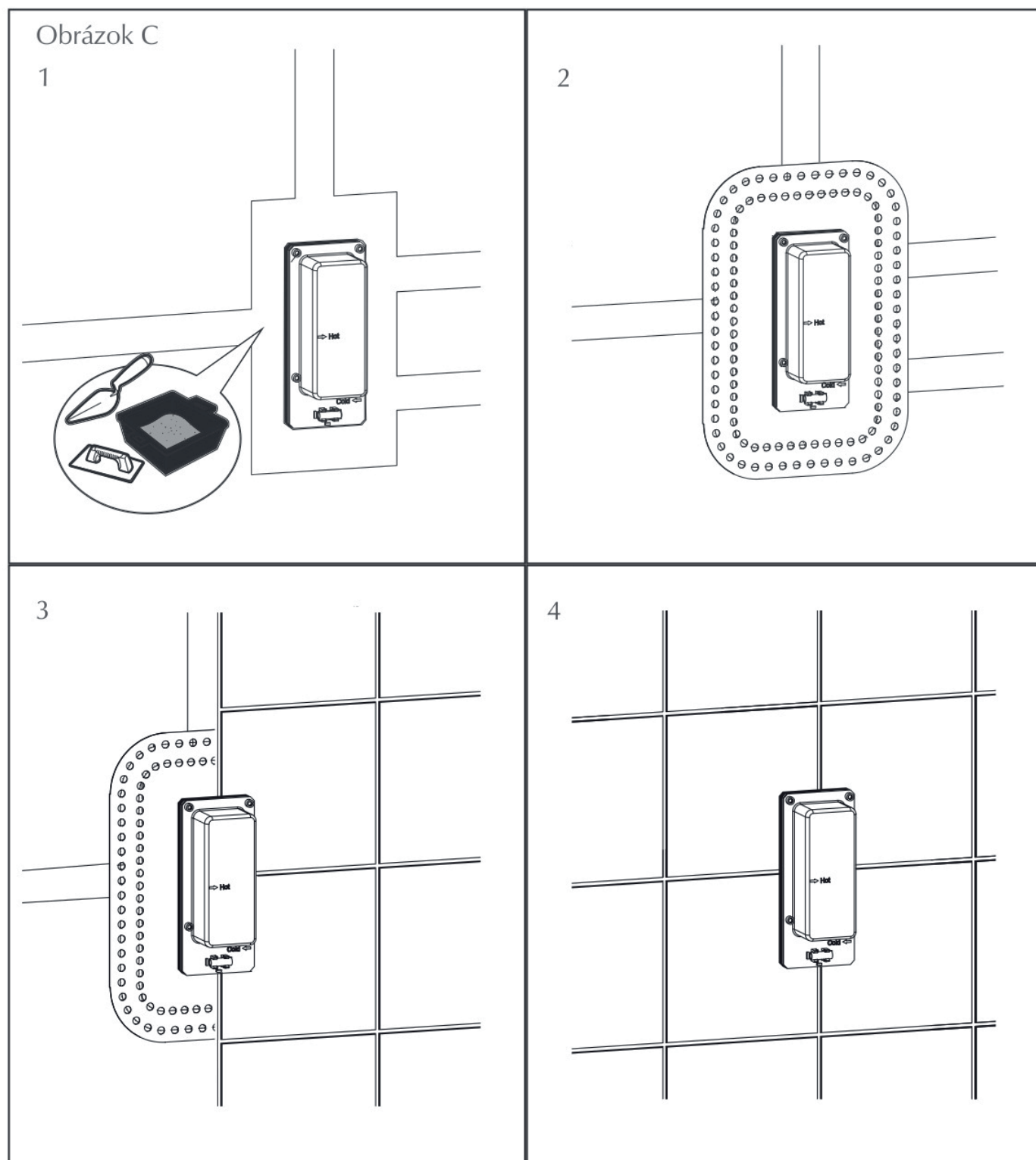
1



2



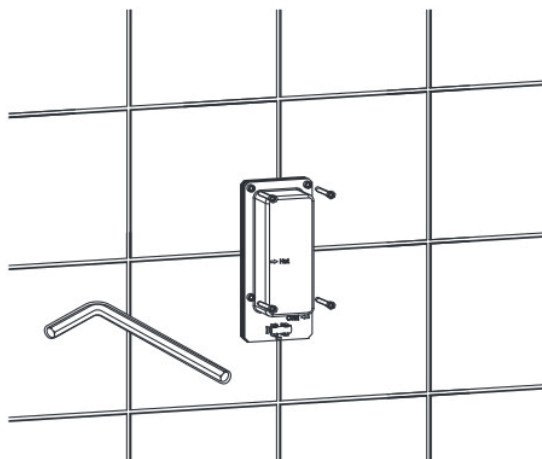
- 3.
- a. Po skúške vodotesnosti vyplníme otvor v stene betónom (obrázok C, bod 1).
 - b. Nasadíme gumenú dosku na telo krabice a pripevníme ju k povrchu betónu (obrázok C, bod 2).
 - c. Pri ukladaní dlaždíc dbáme na to, aby rez dlaždíc dokonale ladil s krabicou (obrázok C, bod 3).
 - d. Predinštalácia je dokončená, čaká sa na montáž prednej dosky a rukoväte (obrázok C, bod 4).



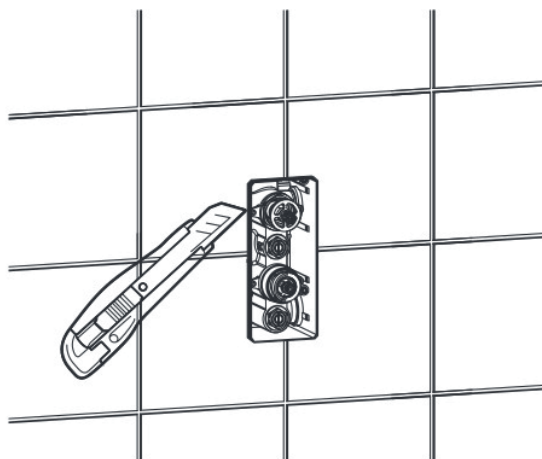
- 4.
- Uvoľníme skrutky pomocou šesťhranného kľúča a potom zložíme horný kryt (obrázok D, bod 1).
 - Odrežeme nežiaducu časť boxu nožom a uistíme sa, že je box pod povrchom škatule (obrázok D, bod 2).
 - Namontujeme prednú dosku. Namontujeme diely na rukoväť, potom utiahneme skrutky na rukoväti pomocou šesťhranného kľúča a vložíme gumenú zátku do otvoru pre skrutku. Montáž je dokončená (obrázok D, bod 3).

Obrázok D

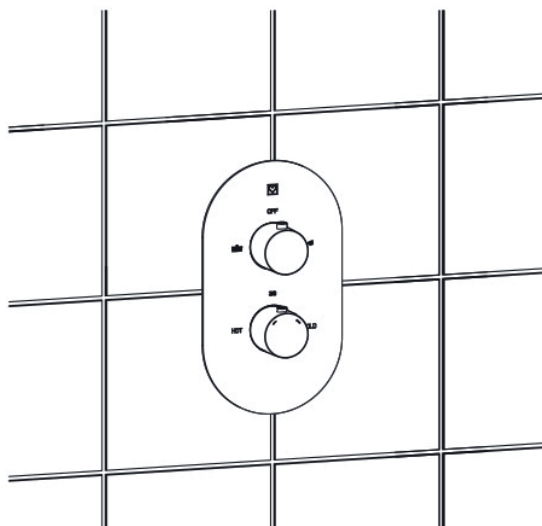
1



2



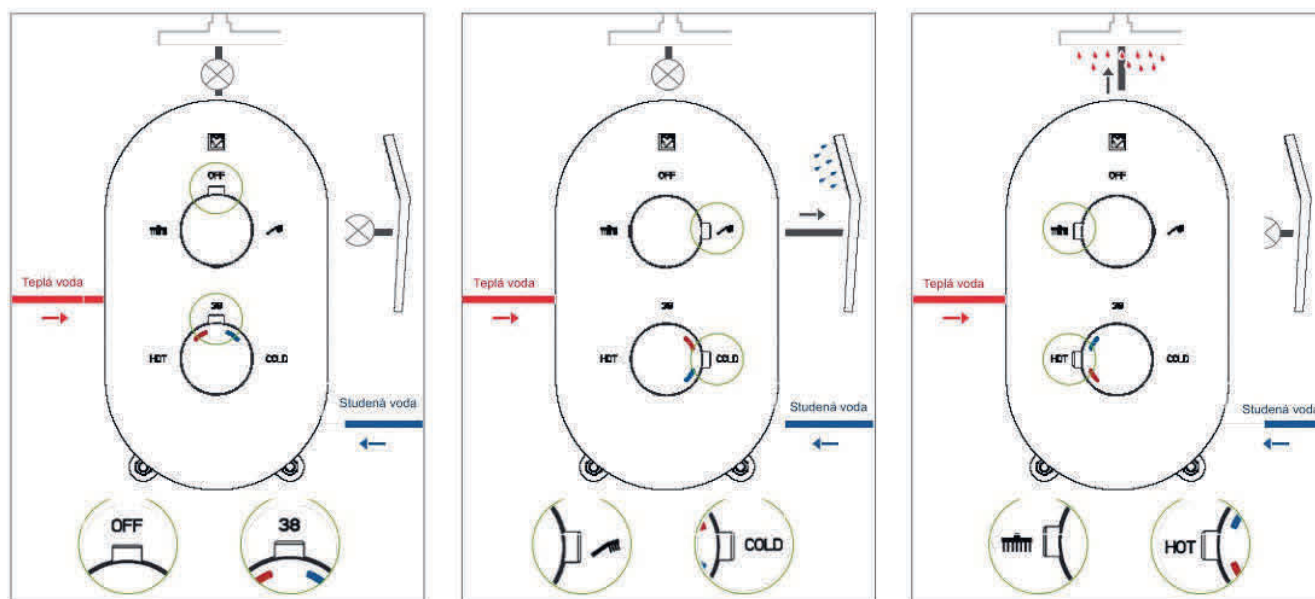
3



Funkčný princíp

Podomietkovú termostatickú batériu je možné nastaviť do mnohých rôznych polôh, pretože teplotu je možné nastaviť podľa želania. Nižšie sú uvedené tri hlavné rôzne polohy na zobrazenie činnosti zmiešavača:

1. Prepínač je nastavený na OFF a termostat je nastavený na 38 °C (obrázok F, bod 1).
2. Prepínač je nastavený na RUČNÚ SPRCHU a termostat na STUDENÚ vodu (obrázok F, bod 2).
3. Prepínač je nastavený na DÁŽĎ SPRCHU a termostat je nastavený na HORÚCU vodu (Obrázok F, bod 3).



5. POKYNY PRE ÚDRZBU

- Opravy vodovodných batérií smie vykonávať len primerane kvalifikovaná osoba.
- Vodovodnú batériu čistíme neagresívnymi čistiacimi prostriedkami (mydlová voda, neutrálne tekuté mydlo) a vyleštíme mäkkou handričkou.
- Nepoužívame abrazívne alebo korozívne prostriedky, čistiace prostriedky obsahujúce alkohol alebo kyseliny, ako aj drsné alebo abrazívne utierky alebo špongie.
- NEPOUŽÍVAME čistiace prostriedky na báze vosku na čistenie matných čiernych povrchov. Zanecháva to lesklý, leštený vzhľad na matných povrchoch.
- Zvyšky produktov starostlivosti o telo (tekuté mydlá, šampóny alebo sprchové gély) môžu tiež spôsobiť poškodenie povrchu. Takéto zvyšky po použití dôkladne opláchneme vodou.

6. PRÍPRAVA NA ZIMU

V budovách, ktoré nie sú v zimnom období vykurované, a preto môže teplota klesnúť pod bod mrazu (0 °C / 273 K), je mimoriadne dôležité, aby bola vodovodná batéria úplne vyprázdnená nasledovne:

- pri stojatých vodovodných batériách zatvoríme ventily na prívodnom potrubí, odpojíme pripojovacie rúrky a otvoríme rukoväť batérie, aby z nej voda vytekla.;
- pri nástenných vodovodných batériách zatvoríme ventily na prívodnom potrubí a vyberieme batériu.

7. ZÁRUČNÉ PODMIENKY

- Výrobca určil na výrobok uvedený v tomto záručnom liste 2-ročnú záručnú dobu.
- Záručná doba na spotrebné diely (perlička, ohybná trubica, sprcha) je 6 mesiacov.
- Záručná doba začína plynúť odo dňa maloobchodného predaja výrobku, alebo odo dňa kolaudácie stavby.
- Výrobok bude počas záručnej doby bezchybne fungovať za predpokladu, že bude dodržaný priložený návod.
- V prípade, že produkt nefunguje správne, náš servisný technik sa postará o odstránenie nedostatkov a chýb na produktoch na jeho náklady na žiadosť držiteľa počas záručnej doby. Pojem náklad zahŕňa náhradné diely potrebné na opravu, prácu s ňou spojenú, ako aj prepravu produktu, resp. poslednú výšku nákladov je možné uznať len v súlade s platným železničným alebo poštovým cenníkom.
- Výrobok bude opravený v servisnej dielni najneskôr do 45 dní. Záručná doba sa predlžuje o dobu opravy. Ak nebude oprava vykonaná vo vyššie uvedenej lehote, výrobca vám na vašu žiadosť vymení výrobok za nový.
- Výrobca zabezpečí náhradné diely a servisné opravy minimálne 3 roky po skončení záručnej doby. Ak tomu tak nie je, je potrebné predložiť platnú faktúru.
- Pri uplatňovaní záruky je potrebné predložiť potvrdený záručný list alebo faktúru. Nepotvrdený záručný list môže byť akceptovaný len vtedy, ak je k nemu priložená zodpovedajúca faktúra.

8. ZÁRUKA SA NEVZŤAHUJE NA

- poškodenie alebo poruchu produktu, ktoré vzniklo mechanickým poškodením zo strany spotrebiteľa
- chyby, spôsobené neprimeraným a nedbanlivým zaobchádzaním
- nedodržanie priloženého návodu na montáž, obsluhu a údržbu
- opravu nekvalifikovanou osobou, alebo použitie neoriginálnych náhradných dielov

9. POZNÁMKA

Tento výrobok bol pred odoslaním výrobcu úplný a bezchybný. Výrobca nepreberá žiadnu zodpovednosť za škody, ktoré vzniknú pri preprave alebo pri uskladnení mimo skladu výrobcu a súčasne v takomto prípade negarantuje bezchybné fungovanie výrobku.

10. POKYNY PRE LIKVIDÁCIU

Likvidácia podomietkovej termostatickej batérie HERZ nesmie ohroziť zdravie ani životné prostredie. Pre správnu likvidáciu je potrebné dodržiavať národné zákonné predpisy.

POTRDILO / POTVRDA / ПОТВРДА GARANCIJE

DATUM IZROČITVE BLAGA / ДАТУМ НА ПРОДАЖБА:

ARTIKEL / ARTIKAL / ПРОИЗВОД:

ŽIG IN PODPIS / PEČAT I POTPIS / ПЕЧАТ И ПОТПИС:

HERZ, spol. s r.o., Priemyselná ulica 3131, 900 27 Bernolákovo
Tel.: +421-2-6241 1910
www.herz.sk, email: info@herz.sk