



 **Herz**[®]
UNITAS[®]



KAZALO


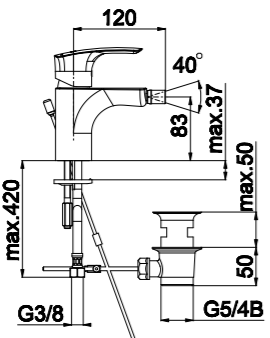


SADRŽAJ

INDEX


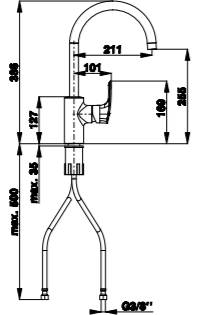



| | |
|--|----|
| KOPALNICA KUPAONICA / BATHROOM | 4 |
| <i>Design series</i> | 4 |
| ELEKTRONSKE ARMATURE ELEKTRONSKE ARMATURE / SENSOR MIXERS | 22 |
| <i>Classic series</i> | 27 |
| POTISNE ARMATURE POTISNE ARMATURE / PUSH MIXERS | 53 |
| PODOMETNE ARMATURE UZIDNE ARMATURE / CONCEALED MIXERS | 54 |
| PRHE TUŠEVI / SHOWERS | 61 |
| PRIBOR PRIBOR / ACCESSORIES | 72 |
| REZERVNI DELI REZERVNI DJELOVI / SPARE PARTS | 90 |

Dim. Ident. Art. EUR EAN


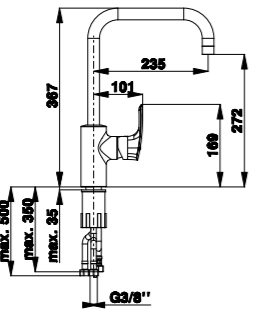



Elite e50

| | | | | | | | |
|---|---|-------|-----|---|---|------|---|
|  |  | 00588 | 588 | samo armatura samo armatura only mixer | 8 | 1,52 |  |
| | | 00586 | 586 | zgornji del sifona gornji dio sifona with waste | 8 | 1,84 |  |

Elite e20


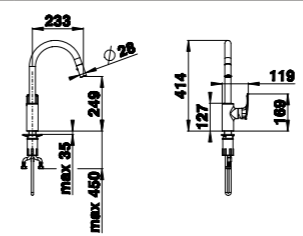


| | | | | | | | |
|---|---|-------|------|---|---|------|---|
|  |  | 00101 | 101 | samo armatura samo armatura only mixer | 5 | 3,3 |  |
| | | 00102 | 102 | kotni ventili kutni ventili angle valves | 5 | 3,61 |  |
| | | 01101 | 1101 | nizkotlačna izvedba niskotlačna izvedba low pressure version, kotni ventil kutni ventil angle valve | 5 | 3,37 |  |

Elite e21


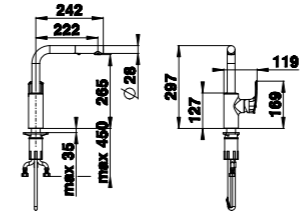


| | | | | | | | |
|---|---|-------|------|---|---|-----|---|
|  |  | 00104 | 104 | samo armatura samo armatura only mixer | 5 | 3,4 |  |
| | | 00105 | 105 | kotni ventili kutni ventili angle valves | 5 | 3,6 |  |
| | | 01102 | 1102 | nizkotlačna izvedba niskotlačna izvedba low pressure version, kotni ventil kutni ventil angle valve | 5 | 3,4 |  |

Dim. Ident. Art. EUR EAN


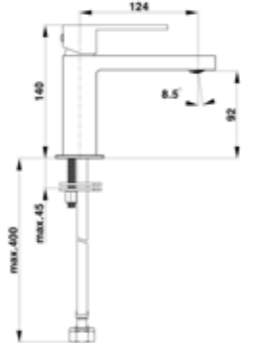

Elite e22

| | | | | | | | |
|---|---|-------|-----|--|---|------|---|
|  |  | 00111 | 111 | samo armatura samo armatura only mixer | 5 | 4,06 |  |
| | | 00112 | 112 | kotni ventili kutni ventili angle valves | 5 | 4,36 |  |

Elite e22

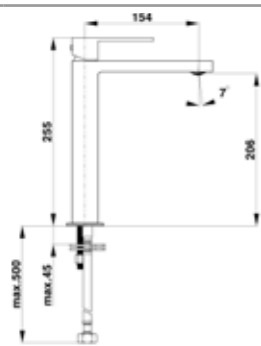
| | | | | | | | |
|---|---|-------|-----|--|---|------|---|
|  |  | 00114 | 114 | samo armatura samo armatura only mixer | 5 | 3,86 |  |
| | | 00115 | 115 | kotni ventili kutni ventili angle valves | 5 | 4,15 |  |

SQ q10

| | | | | | | | |
|---|---|-------|----|--|---|------|---|
|  |  | 00057 | 57 | samo armatura samo armatura only mixer | 8 | 1,47 |  |
|---|---|-------|----|--|---|------|---|

Dim. Ident. Art. EUR EAN

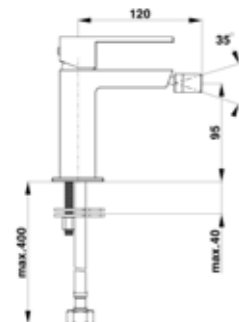
SQ q12



| | | | | | |
|-------|----|--|---|------|--|
| 00058 | 58 | samo armatura samo armatura only mixer | 6 | 2,26 | |
|-------|----|--|---|------|--|

SQ-
ARMATURA ZA UMIVALNIK
povisana
visoka
high

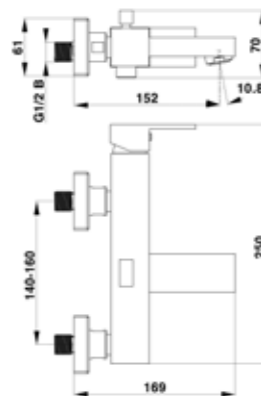
SQ q50



| | | | | | |
|-------|-----|--|---|------|--|
| 00595 | 595 | samo armatura samo armatura only mixer | 8 | 1,36 | |
|-------|-----|--|---|------|--|

SQ -
ARMATURA ZA BIDE
ARMATURA ZA BIDE
BIDET MIXER

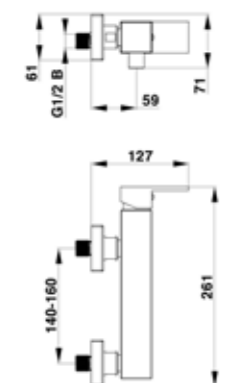
SQ q30



| | | | | | |
|-------|-----|--|---|------|--|
| 00360 | 360 | samo armatura samo armatura only mixer | 6 | 2,49 | |
|-------|-----|--|---|------|--|

SQ -
ARMATURA ZA KAD
ARMATURA ZA KADU
BATH/SHOWER MIXER

SQ q40



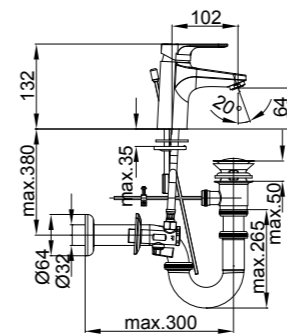
| | | | | | |
|-------|-----|--|---|------|--|
| 00494 | 494 | samo armatura samo armatura only mixer | 8 | 2,01 | |
|-------|-----|--|---|------|--|

SQ -
ARMATURA ZA PRHO
ARMATURA ZA TUŠ
SHOWER MIXER

INFINITY i10



INFINITY-
ARMATURA ZA UMIVALNIK
ARMATURA ZA UMIVAONIK
BASIN MIXER

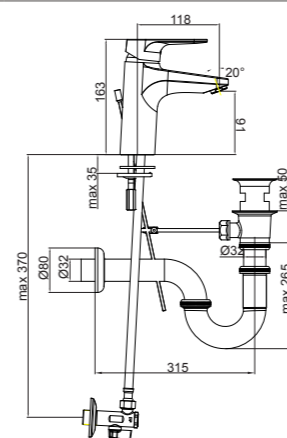


| | | | | | |
|-------|---|---|---|------|--|
| 00001 | 1 | zgorjni del sifona, sifon, kotni ventili | 6 | 2,58 | |
| | | gornji dio sifo- na, sifon, kutni ventili | | | |
| | | with waste, siphon, angle valves | | | |
| 00002 | 2 | zgorjni del sifona gornji dio sifona with waste | 8 | 1,89 | |
| | | with waste | | | |
| 00003 | 3 | kotni ventili kutni ventili angle valves | 8 | 1,86 | |
| | | angle valves | | | |
| 00004 | 4 | samo armatura samo armatura only mixer | 8 | 1,60 | |

INFINITY i12



INFINITY-
ARMATURA ZA UMIVALNIK
ARMATURA ZA UMIVAONIK
BASIN MIXER

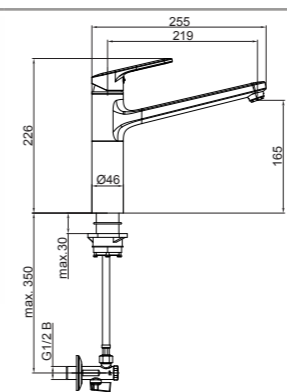


| | | | | | |
|-------|------|---|---|------|--|
| 00011 | 11 | zgorjni del sifona, sifon, kotni ventili | 6 | 2,94 | |
| | | gornji dio sifo- na, sifon, kutni ventili | | | |
| | | with waste, siphon, angle valves | | | |
| 00012 | 12 | zgorjni del sifona gornji dio sifona with waste | 8 | 2,19 | |
| | | with waste | | | |
| 00013 | 13 | kotni ventili kutni ventili angle valves | 8 | 2,16 | |
| | | angle valves | | | |
| 00014 | 14 | samo armatura samo armatura only mixer | 8 | 1,85 | |
| | | only mixer | | | |
| 01012 | 1012 | nizkotlačna izvedba niskotlačna izvedba low pressure version | 6 | 2,00 | |

INFINITY i20



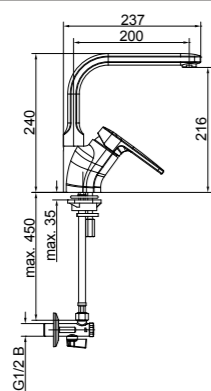
INFINITY
ARMATURA ZA KUHINJO
ARMATURA ZA KUHINJU
KITCHEN MIXER



| | | | | | |
|-------|------|--|---|------|--|
| 00169 | 169 | kotni ventili kutni ventili angle valves | 6 | 2,61 | |
| | | angle valves | | | |
| 00170 | 170 | samo armatura samo armatura only mixer | 6 | 2,30 | |
| | | only mixer | | | |
| 01169 | 1169 | kotni ventili kutni ventili angle valves | 6 | 2,68 | |
| | | angle valves | | | |

Dim. Ident. Art. EUR EAN

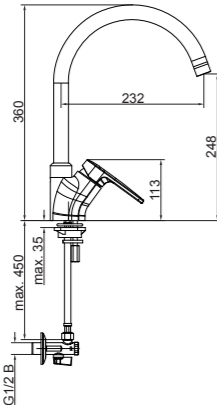
INFINITY i21



| | | | | | |
|-------|------|--|---|------|--|
| 00171 | 171 | kotni ventili kutni ventili angle valves | 6 | 2,40 | |
| 00172 | 172 | samo armatura samo armatura only mixer | 6 | 2,10 | |
| 01171 | 1171 | kotni ventili kutni ventili angle valves | 6 | 2,40 | |

INFINITY
ARMATURA ZA KUHINJO
ARMATURA ZA KUHINJU
KITCHEN MIXER

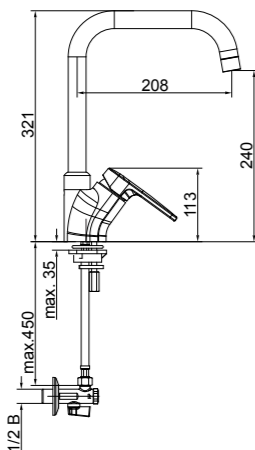
INFINITY i22



| | | | | | |
|-------|------|---|---|------|--|
| 00173 | 173 | kotni ventili kutni ventili angle valves | 6 | 2,68 | |
| 00174 | 174 | samo armatura samo armatura only mixer | 6 | 2,37 | |
| 01173 | 1173 | nizkotlačna izvedba niskotlačna izvedba low pressure version, kotni ventil kutni ventil angle valve | 6 | 2,67 | |

INFINITY
ARMATURA ZA KUHINJO
ARMATURA ZA KUHINJU
KITCHEN MIXER

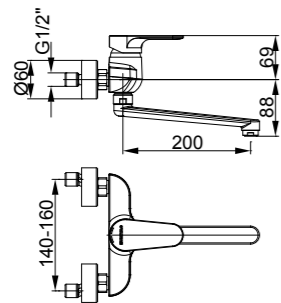
INFINITY i23



| | | | | | |
|-------|------|---|---|------|--|
| 00175 | 175 | kotni ventili kutni ventili angle valves | 6 | 2,67 | |
| 00176 | 176 | samo armatura samo armatura only mixer | 6 | 2,36 | |
| 01175 | 1175 | nizkotlačna izvedba niskotlačna izvedba low pressure version, kotni ventil kutni ventil angle valve | 6 | 2,66 | |

INFINITY
ARMATURA ZA KUHINJO
ARMATURA ZA KUHINJU
KITCHEN MIXER

INFINITY i41

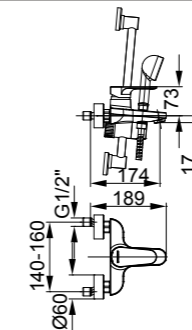


| | | | | | |
|-------|-----|-----------------------------------|---|------|--|
| 00201 | 201 | izliv izliv spout 200 mm | 8 | 1,93 | |
| 00202 | 202 | izliv izliv spout 120 mm | 8 | 1,91 | |
| 00205 | 205 | izliv izliv spout 300 mm | 8 | 1,95 | |

INFINITY-
ARMATURA ZA KUHINJO
ARMATURA ZA KUHINJU
KITCHEN MIXER STENSKA

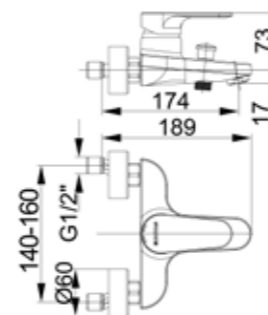
Dim. Ident. Art. EUR EAN

INFINITY i30



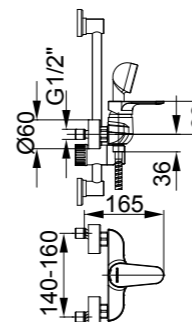
INFINITY-
ARMATURA ZA KADU
ARMATURA ZA KADU
BATH/SHOWER MIXER

| | | | | | |
|-------|-----|--|---|------|--|
| 00301 | 301 | samo armatura samo armatura only mixer | 8 | 2,32 | |
| 00302 | 302 | zidno držalo, tuš cev, tuš ročka | 6 | 2,79 | |
| | | zidni držač, tuš crijevo, ručica tuša | | | |
| | | Shower head, hose and wall holder 12043 | | | |



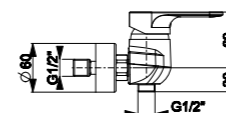
| | | | | | |
|-------|-----|--|---|------|--|
| 00303 | 303 | konzola, tuš cev, tuš ročka | 4 | 3,11 | |
| | | crijevo za tuš, konzola, ručica tuša | | | |
| | | Shower head, hose and shower rail 12460 | | | |

INFINITY i40

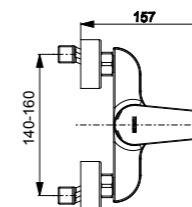


INFINITY-
ARMATURA ZA PRHO
ARMATURA ZA TUŠ
SHOWER MIXER

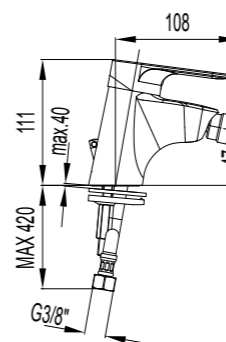
| | | | | | |
|-------|-----|--|---|------|--|
| 00401 | 401 | samo armatura samo armatura only mixer | 8 | 1,74 | |
| 00402 | 402 | zidno držalo, tuš cev, tuš ročka | 6 | 2,17 | |
| | | zidni držač, tuš crijevo, ručica tuša | | | |
| | | Shower head, hose and wall holder 12043 | | | |



| | | | | | |
|-------|-----|--|---|------|--|
| 00403 | 403 | konzola, tuš cev, tuš ročka | 4 | 2,61 | |
| | | crijevo za tuš, konzola, ručica tuša | | | |
| | | Shower head, hose and shower rail 12460 | | | |



INFINITY i50

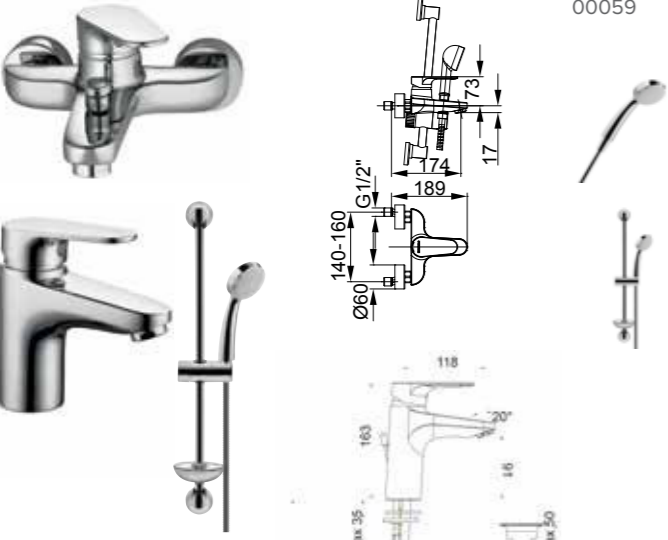



INFINITY-
ARMATURA ZA BIDE
ARMATURA ZA BIDE
BIDET MIXER

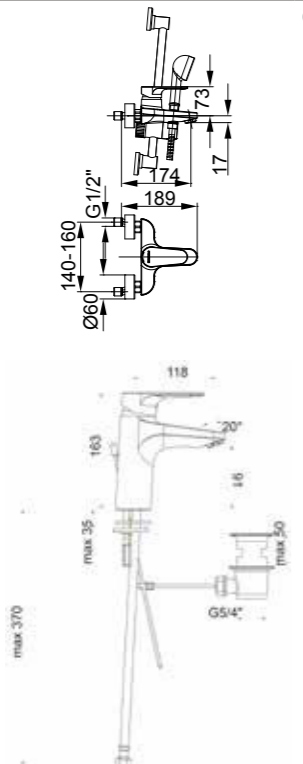
| | | | | | |
|-------|-----|---|---|------|--|
| 00501 | 501 | samo armatura samo armatura only mixer | 8 | 1,71 | |
| 00503 | 503 | zgornji del sifona gornji dio sifona with waste | 8 | 1,41 | |

Dim. Ident. Art. EUR EAN

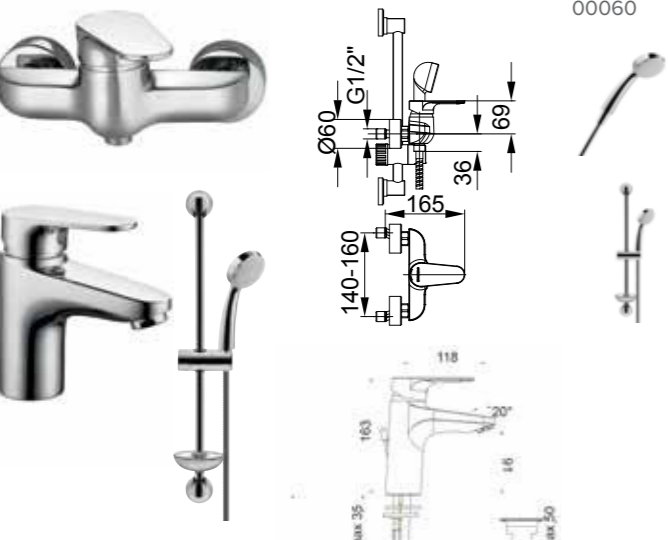

INFINITY SET I

| | | | | | | |
|---|--|----|---|---|------|---|
|  | 00059 | 59 | armatura za umivalnik + kad + konzola+ tuš cev + tuš ročica | 4 | 4,80 |  |
| | armatura za umivaonik + kada + konzola+ tuš crjevo + tuš ručica basin mixer+ shower/bath mixer + console+ shower hose + shower handle | | | | | |

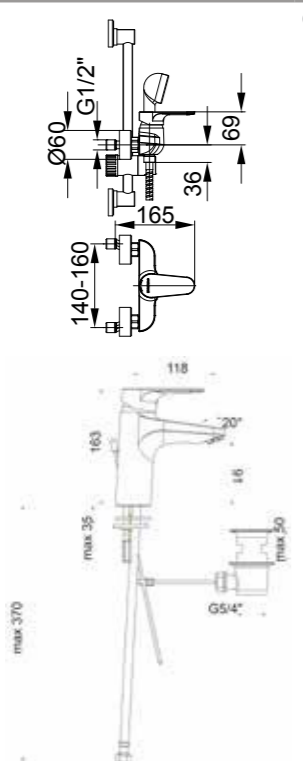
SET INFINITY
SET INFINITY
SET INFINITY



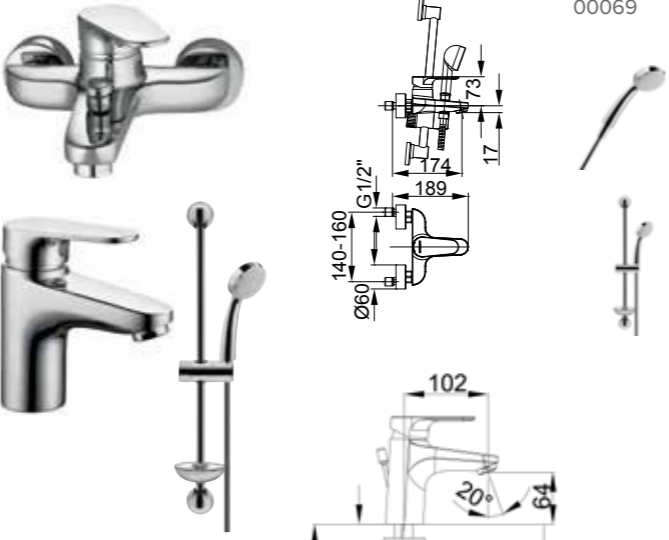

INFINITY SET II

| | | | | | | |
|---|--|----|---|---|------|---|
|  | 00060 | 60 | armatura za umivalnik + tuš + konzola+ tuš cev + tuš ročica | 4 | 4,34 |  |
| | armatura za umivaonik + tuš + konzola+ tuš crjevo + tuš ručica basin mixer+ shower mixer + console+ shower hose + shower handle | | | | | |

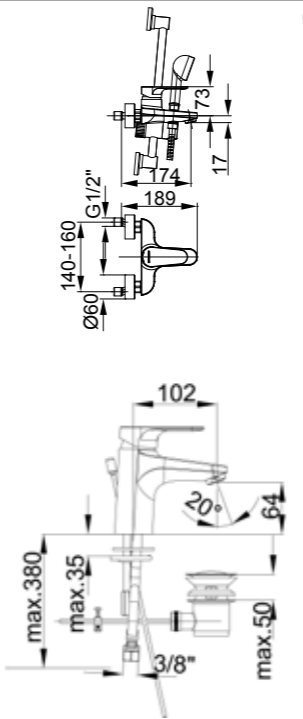
SET INFINITY
SET INFINITY
SET INFINITY



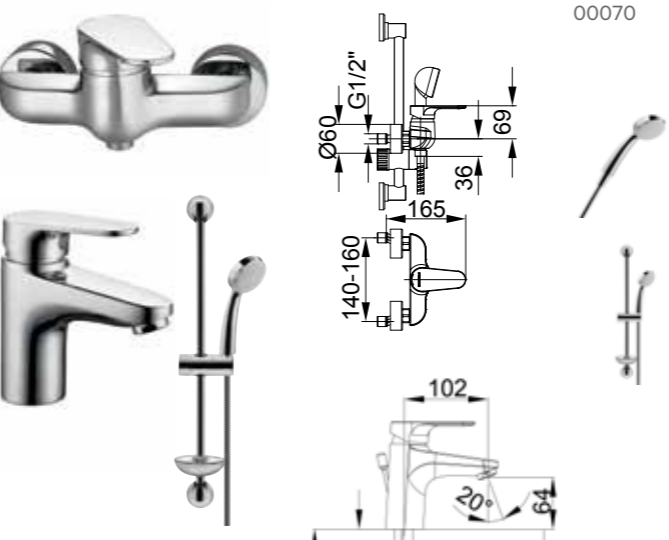

INFINITY SET III

| | | | | | | |
|---|--|----|---|---|------|---|
|  | 00069 | 69 | armatura za umivalnik + kad + konzola+ tuš cev + tuš ročica | 4 | 4,80 |  |
| | armatura za umivaonik + kada + konzola+ tuš crjevo + tuš ručica basin mixer+ shower/bath mixer + console+ shower hose + shower handle | | | | | |

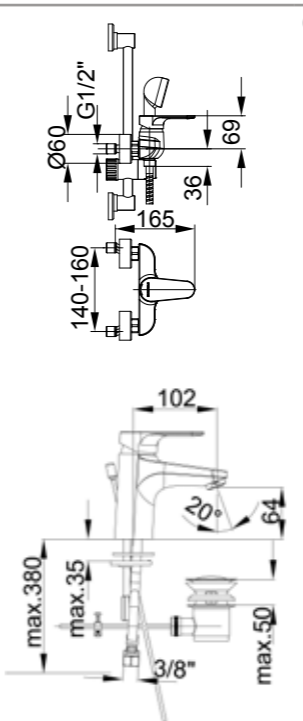
SET INFINITY
SET INFINITY
SET INFINITY

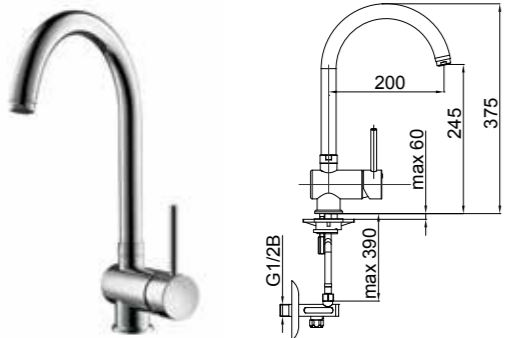


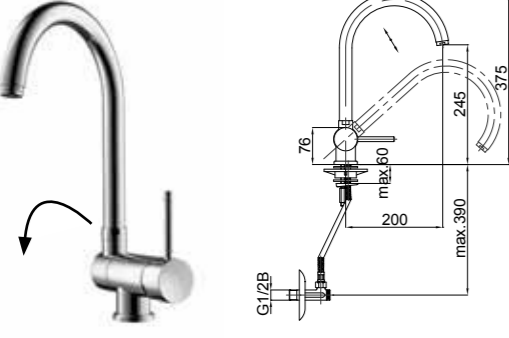
INFINITY SET IV

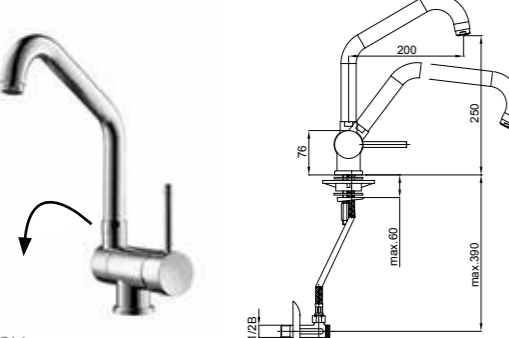
| | | | | | | |
|--|--|----|---|---|------|--|
|  | 00070 | 70 | armatura za umivalnik + kad + konzola+ tuš cev + tuš ročica | 4 | 4,34 |  |
| | armatura za umivaonik + kada + konzola+ tuš crjevo + tuš ručica basin mixer+ shower/bath mixer + console+ shower hose + shower handle | | | | | |

SET INFINITY
SET INFINITY
SET INFINITY

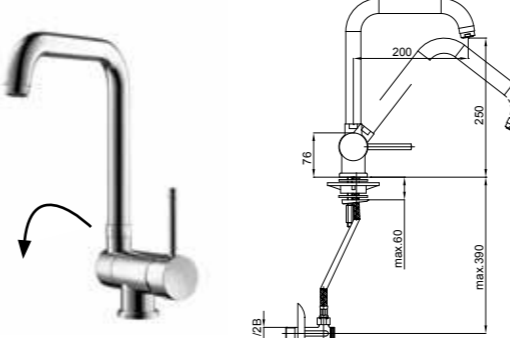


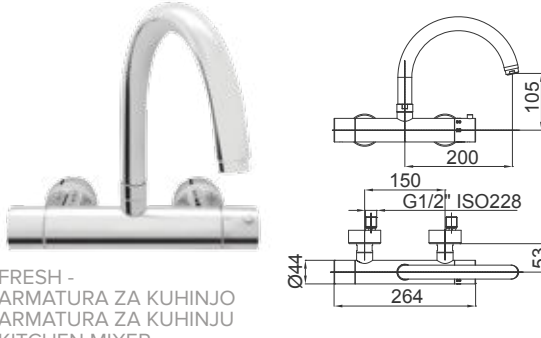
| Dim. | Ident. | Art. | | EUR | EAN |
|---|--------|------|---|--------|-------------------|
| Fresh f21 | | | | | |
|  | 00133 | 133 | samo armatura samo armatura only mixer | 6 2,35 | 3 838963 001331 > |
| | 00134 | 134 | kotni ventili kutni ventili angle valves | 6 2,66 | 3 838963 001348 > |
| | 01137 | 1137 | nizkotlačna izvedba niskotlačna izvedba low pressure version, kotni ventil kutni ventil angle valve | 6 2,64 | 3 838963 011378 > |
| | 01140 | 1140 | nizkotlačna izvedba niskotlačna izvedba low pressure version | 6 2,48 | 3 838963 011408 > |

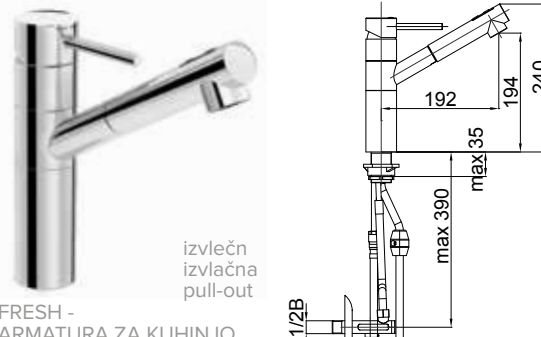
| | | | | | |
|--|-------|------|---|--------|-------------------|
| Fresh f22 | | | | | |
|  | 00135 | 135 | kotni ventili kutni ventili angle valves | 6 2,89 | 3 838963 001355 > |
| | 00136 | 136 | samo armatura samo armatura only mixer | 6 2,58 | 3 838963 001362 > |
| | 01138 | 1138 | nizkotlačna izvedba niskotlačna izvedba low pressure version, kotni ventil kutni ventil angle valve | 6 2,87 | 3 838963 011385 > |

| | | | | | |
|---|-------|------|---|--------|-------------------|
| Fresh f42 | | | | | |
|  | 00144 | 144 | kotni ventili kutni ventili angle valves | 6 2,85 | 3 838963 001447 > |
| | 00146 | 146 | samo armatura samo armatura only mixer | 6 2,54 | 3 838963 001461 > |
| | 01145 | 1145 | nizkotlačna izvedba niskotlačna izvedba low pressure version, kotni ventil kutni ventil angle valve | 6 2,80 | 3 838963 011453 > |

| | | | | | |
|---|-------|-----|--|--------|-------------------|
| Fresh f20 | | | | | |
|  | 00137 | 137 | kotni ventili kutni ventili angle valves | 6 2,66 | 3 838963 001379 > |
| | 00138 | 138 | samo armatura samo armatura only mixer | 6 2,45 | 3 838963 001386 > |

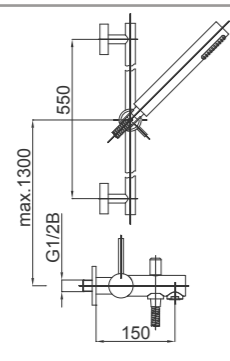
| | | | | | |
|---|-------|------|---|--------|-------------------|
| Fresh f32 | | | | | |
|  | 00145 | 145 | kotni ventili kutni ventili angle valves | 6 2,89 | 3 838963 001454 > |
| | 00147 | 147 | samo armatura samo armatura only mixer | 6 2,59 | 3 838963 001478 > |
| | 01146 | 1146 | nizkotlačna izvedba niskotlačna izvedba low pressure version, kotni ventil kutni ventil angle valve | 6 2,85 | 3 838963 011460 > |

| | | | | | |
|---|-------|-----|--|--------|-------------------|
| Fresh f23 | | | | | |
|  | 00235 | 235 | termostatska termostatska thermostatic | 6 3,15 | 3 838963 002352 > |

| | | | | | |
|---|-------|-----|--|--------|-------------------|
| Fresh f30 | | | | | |
|  | 00137 | 137 | kotni ventili kutni ventili angle valves | 6 2,66 | 3 838963 001379 > |
| | 00138 | 138 | samo armatura samo armatura only mixer | 6 2,45 | 3 838963 001386 > |

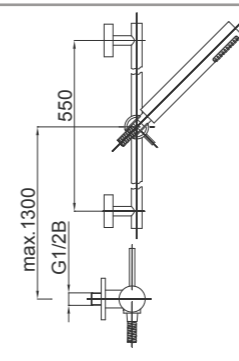
| | | | | | |
|---|-------|-----|--|--------|-------------------|
| Fresh f20 | | | | | |
|  | 00137 | 137 | kotni ventili kutni ventili angle valves | 6 2,66 | 3 838963 001379 > |
| | 00138 | 138 | samo armatura samo armatura only mixer | 6 2,45 | 3 838963 001386 > |

Fresh f30



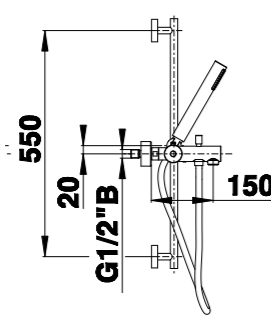
| Dim. | Ident. | Art. | | EUR | EAN |
|------|--------|------|---|------|-------------------|
| 8 | 00334 | 334 | samo armatura samo armatura only mixer | 3,75 | 3 838963 003342 > |
| 4 | 00335 | 335 | konzola, tuš cev, tuš ročka crijevo za tuš, konzola, ručica tuša Shower head, hose and shower rail 12452 | 4,72 | 3 838963 003359 > |
| 6 | 00337 | 337 | zidno držalo, tuš cev, tuš ročka zidni držač, tuš crijevo, ručica tuša Shower head, hose and wall holder 12047 | 4,18 | 3 838963 003373 > |

Fresh f40



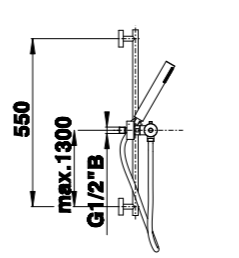
| Dim. | Ident. | Art. | | EUR | EAN |
|------|--------|------|---|------|-------------------|
| 8 | 00434 | 434 | samo armatura samo armatura only mixer | 3,08 | 3 838963 004349 > |
| 4 | 00435 | 435 | konzola, tuš cev, tuš ročka crijevo za tuš, konzola, ručica tuša Shower head, hose and shower rail 12452 | 4,05 | 3 838963 004356 > |
| 6 | 00438 | 438 | zidno držalo, tuš cev, tuš ročka zidni držač, tuš crijevo, ručica tuša Shower head, hose and wall holder 12047 | 3,51 | 3 838963 004387 > |

Fresh t30



| | | | | | |
|---|-------|-----|--|------|-------------------|
| 4 | 00336 | 336 | konzola, tuš cev, tuš ročka crijevo za tuš, konzola, ručica tuša Shower head, hose and shower rail 12047 | 4,32 | 3 838963 003366 > |
| 8 | 00339 | 339 | samo armatura samo armatura only mixer | 3,35 | 3 838963 003397 > |

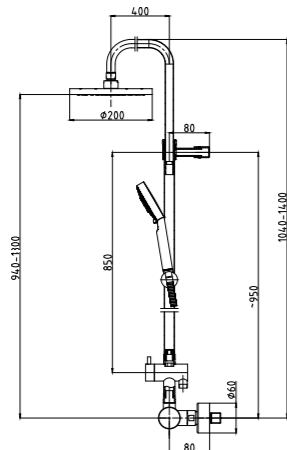
Fresh t40



| | | | | | |
|---|-------|-----|--|------|-------------------|
| 4 | 00437 | 437 | konzola, tuš cev, tuš ročka crijevo za tuš, konzola, ručica tuša Shower head, hose and shower rail 12452 | 3,62 | 3 838963 004370 > |
| 8 | 00440 | 440 | samo armatura samo armatura only mixer | 2,60 | 3 838963 004400 > |

Dim. Ident. Art.   EUR EAN

Fresh a37



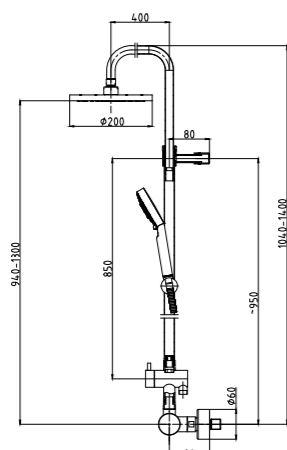
00441 441 armatura, tuš sistem
armatura, tuš sistem
mixer, shower system



FRESH -
ARMATURA ZA PRHO
ARMATURA ZA TUŠ
SHOWER MIXER

TERMOSTAT

Fresh a38



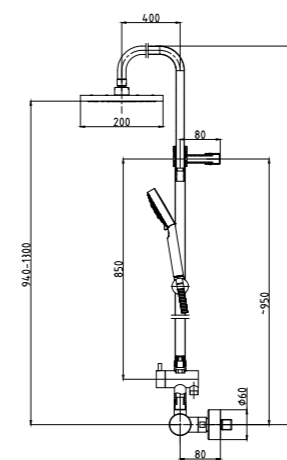
00442 442 armatura, tuš sistem
armatura, tuš sistem
mixer, shower system



FRESH -
ARMATURA ZA PRHO
ARMATURA ZA TUŠ
SHOWER MIXER

Dim. Ident. Art.   EUR EAN

Fresh a44



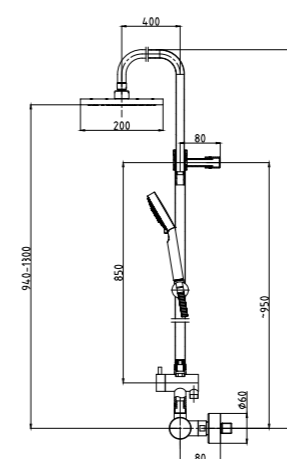
00443 443 armatura, tuš sistem
armatura, tuš sistem
mixer, shower system



FRESH -
ARMATURA ZA PRHO
ARMATURA ZA TUŠ
SHOWER MIXER

TERMOSTAT

Fresh a43



00444 444 armatura, tuš sistem



FRESH -
ARMATURA ZA PRHO
ARMATURA ZA TUŠ
SHOWER MIXER

| Dim. | Ident. | Art. | | EUR | EAN | |
|------------------|--------|------|---|-----|------|-------------------|
| Fresh f50 | | | | | | |
| | 00535 | 535 | zgornji del sifona, sifon, kotni ventili | 6 | 2,40 | 3 838963 005353 > |
| | | | gornji dio sifona, sifon, kutni ventili | | | |
| | | | with waste, siphon, angle valves | | | |
| | 00536 | 536 | zgornji del sifona gornji dio sifona with waste | 6 | 1,97 | 3 838963 005360 > |
| | 00537 | 537 | samo armatura | 8 | 1,55 | 3 838963 005377 > |
| | | | samo armatura only mixer | | | |
| | 00538 | 538 | | 8 | 1,86 | 3 838963 005384 > |

| | | | | | | |
|------------------|-------|------|-------|---|------|-------------------|
| Fresh n12 | | | | | | |
| | 09011 | 9011 | 230 V | 6 | 2,22 | 3 838963 090113 > |
| | | | | | | |
| | 09013 | 9013 | 6 V | 6 | 2,06 | 3 838963 090137 > |

| | | | | | | |
|------------------|-------|------|-------|---|------|-------------------|
| Fresh n10 | | | | | | |
| | 09016 | 9016 | 9 V | 6 | 1,79 | 3 838963 090168 > |
| | | | | | | |
| | 09017 | 9017 | 230 V | 6 | 1,76 | 3 838963 090175 > |

Pri vseh armaturah z napajanjem 230V je usmernik vključen.
 Za sve armature s napajanjem od 230 V ispravljač je uključen u isporuku.
 All 230V powered mixers come with the power supply.

| Dim. | Ident. | Art. | | EUR | EAN | |
|------------------|--------|------|-------|-----|------|-------------------|
| Fresh n15 | | | | | | |
| | 09018 | 9018 | 9 V | 6 | 1,88 | 3 838963 090182 > |
| | | | | | | |
| | 09019 | 9019 | 230 V | 6 | 1,87 | 3 838963 090199 > |

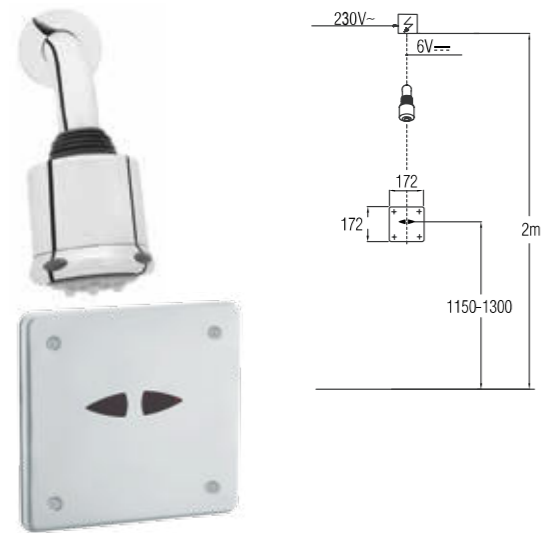
| | | | | | | |
|------------------|-------|------|-------|---|------|-------------------|
| Fresh n11 | | | | | | |
| | 09020 | 9020 | 9 V | 6 | 2,45 | 3 838963 090205 > |
| | | | | | | |
| | 09021 | 9021 | 230 V | 6 | 2,43 | 3 838963 090212 > |

| | | | | | | |
|------------------|-------|------|-------|---|------|-------------------|
| Fresh n16 | | | | | | |
| | 09022 | 9022 | 9 V | 6 | 2,56 | 3 838963 090229 > |
| | | | | | | |
| | 09023 | 9023 | 230 V | 6 | 2,54 | 3 838963 090236 > |

ELEKTRONSKA ARMATURA ZA UMIVALNIK
 ELEKTRONSKA ARMATURA ZA UMIVAONIK
 SENSOR MIXER
 povisana visoka
 high

Dim. Ident. Art. EUR EAN

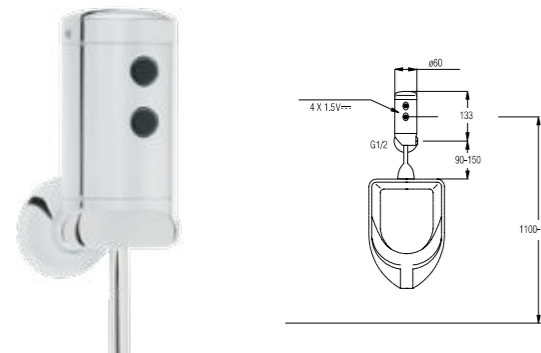
Fresh n40



| | | | | | |
|-------|------|-------|---|------|-------------------|
| 09401 | 9401 | 230 V | 6 | 1,72 | 3 838963 094012 > |
| 09402 | 9402 | 6 V | 6 | 1,52 | 3 838963 094029 > |

ELEKTRONSKA
ARMATURA ZA PRHO
ARMATURA ZA TUŠ
SHOWER MIXER

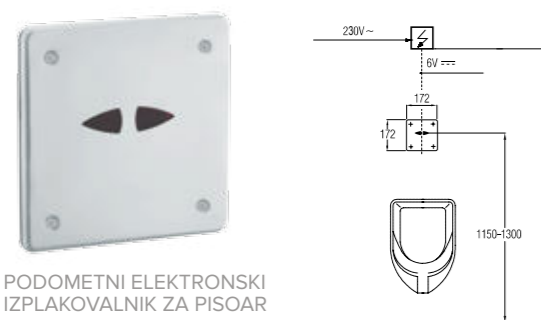
Fresh n70



| | | | | | |
|-------|------|-----|----|------|-------------------|
| 09501 | 9501 | 6 V | 12 | 1,32 | 3 838963 095019 > |
|-------|------|-----|----|------|-------------------|

NADOMETNI ELEKTRONSKI
IZPLAKOVALNIK ZA PISOAR -
BATERIJSKI
ELEKTRONSKI ISPIRAČ ZA
PISOAR -
NADZIDNI, BATERIJSKI
URINAL SENSOR FLUSHER/
BATTERY VERSION

Fresh n60

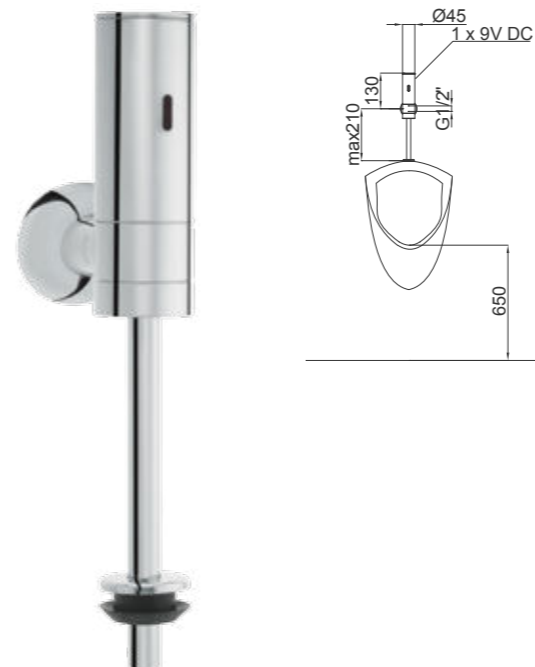


| | | | | | |
|-------|------|-------|---|------|-------------------|
| 09502 | 9502 | 230 V | 8 | 1,13 | 3 838963 095026 > |
| 09508 | 9508 | 6 V | 8 | 0,87 | 3 838963 095088 > |

PODOMETNI ELEKTRONSKI
IZPLAKOVALNIK ZA PISOAR -
ELEKTRONSKI ISPIRAČ ZA
PISOAR - UZIDNI
CONCEALED URINAL
SENSOR FLUSHER

Dim. Ident. Art. EUR EAN

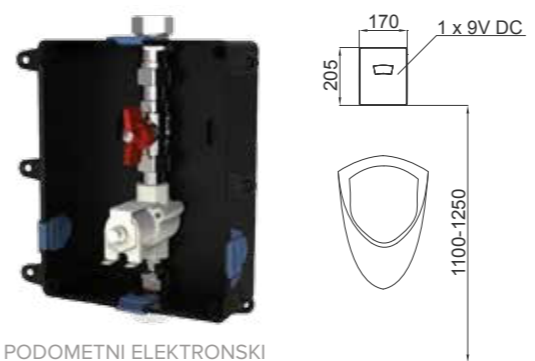
Fresh n50



| | | | | | |
|-------|------|-----|---|------|-------------------|
| 09510 | 9510 | 9 V | 8 | 1,30 | 3 838963 095101 > |
|-------|------|-----|---|------|-------------------|

NADOMETNI ELEKTRONSKI
IZPLAKOVALNIK
ZA PISOAR - BATERIJSKI
ELEKTRONSKI ISPIRAČ ZA
PISOAR - NADZIDNI,
BATERIJSKI
URINAL SENSOR FLUSHER/
BATTERY VERSION

Fresh n66

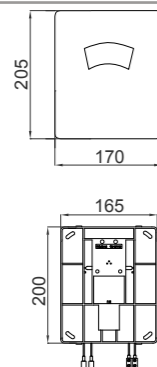


| | | | | | |
|-------|------|-------|---|------|-------------------|
| 09511 | 9511 | 9 V | 8 | 0,96 | 3 838963 095118 > |
| 09512 | 9512 | 230 V | 8 | 1,27 | 3 838963 095125 > |

PODOMETNI ELEKTRONSKI
IZPLAKOVALNIK ZA
PISOAR, VZIDNI SET
ELEKTRONSKI ISPIRAČ ZA
PISOAR, UZIDNI SET
CONCEALED URINAL SEN-
SOR FLUSHER -INSTALLA-
TION SET

Dim. Ident. Art. EUR EAN

Fresh n61

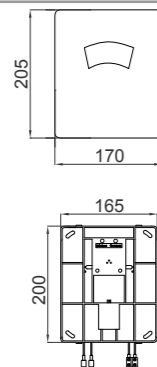


12261 12261 za/za/for: 09511, 92512 12 0,49



POKRIVNA PLOŠČA S SENZORJEM - BELA
POKROVNA PLOČA SA SENZOROM - BIJELA
COVERING PLATE WITH SENSOR - WHITE

Fresh n63

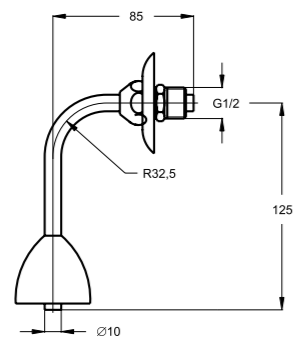


12263 12263 za/za/for: 09511, 92512 12 0,49



POKRIVNA PLOŠČA S SENZORJEM - MAT KROM
POKROVNA PLOČA SA SENZOROM - KROM-MAT
COVERING PLATE WITH SENSOR - MATTE CHROME

SKLOP PRIKLJUČNI 09502
SKLOP PRIKLJUČNI 09502
CONNECTION SET 09502



19029 19029 12 0,12

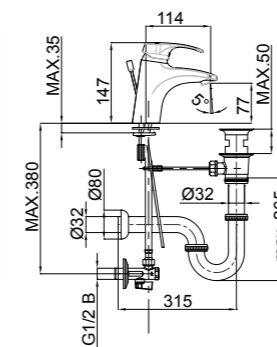


Dim. Ident. Art. EUR EAN

Harmony h10



HARMONY - ARMATURA ZA UMIVALNIK
ARMATURA ZA UMIVAONIK
BASIN MIXER



00091 91 zgornji del sifona, sifon, kotni ventili 6 2,90



gornji dio sifona, sifon, kutni ventili

00092 92 zgornji del sifona gornji dio sifona with waste 8 2,09



with waste, siphon, angle valves

00093 93 samo armatura samo armatura only mixer 8 2,04



00094 94 kotni ventili kutni ventili angle valves 8 1,73



01095 1095 nizkotlačna izvedba niskotlačna izvedba low pressure version, kotni ventil kutni ventil angle valve 6 2,05



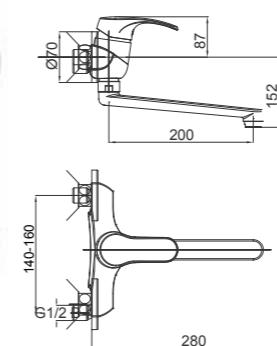
01096 1096 nizkotlačna izvedba niskotlačna izvedba low pressure version 6 1,86



Harmony h21



HARMONY - ARMATURA ZA KUHINJO
ARMATURA ZA KUHINJU
KITCHEN MIXER



00291 291 izlivna cev 200 mm 8 1,76



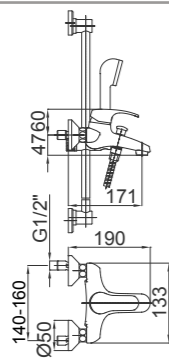
00292 292 izlivna cev 120 mm 8 1,72



Harmony h30



HARMONY -
ARMATURA ZA KAD
ARMATURA ZA KADU
BATH/SHOWER MIXER

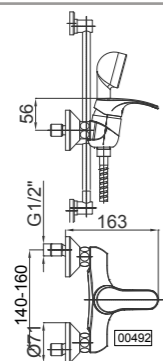


| Dim. | Ident. | Art. | | EUR | EAN |
|------|--------|-------|---|--------|-----|
| | 00393 | 393 | zidno držalo, tuš cev, tuš ročka | 6 2,56 | |
| | | | zidni držač, tuš crijevo, ručica tuša | | |
| | | | Shower head, hose and wall holder | | |
| | | 12043 | | | |
| | 00394 | 394 | konzola, tuš cev, tuš ročka | 4 2,97 | |
| | | | crijevo za tuš, konzola, ručica tuša | | |
| | | | Shower head, hose and shower rail | | |
| | | 12460 | | | |
| | 00395 | 395 | samo armatura samo armatura only mixer | 8 2,07 | |

Harmony h40



HARMONY -
ARMATURA ZA PRHO
ARMATURA ZA TUŠ
SHOWER MIXER

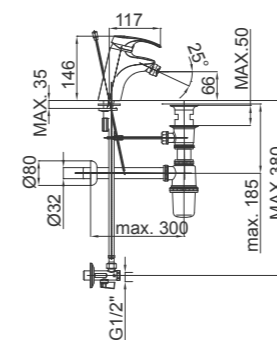


| | | | | | |
|--|-------|-------|---|--------|--|
| | 00491 | 491 | zidno držalo, tuš cev, tuš ročka | 6 1,94 | |
| | | | zidni držač, tuš crijevo, ručica tuša | | |
| | | | Shower head, hose and wall holder | | |
| | | 12043 | | | |
| | 00492 | 492 | konzola, tuš cev, tuš ročka | 4 2,43 | |
| | | | crijevo za tuš, konzola, ručica tuša | | |
| | | | Shower head, hose and shower rail | | |
| | | 12460 | | | |
| | 00493 | 493 | samo armatura samo armatura only mixer | 8 1,52 | |

Harmony h50



HARMONY -
ARMATURA ZA BIDE
ARMATURA ZA BIDE
BIDET MIXER

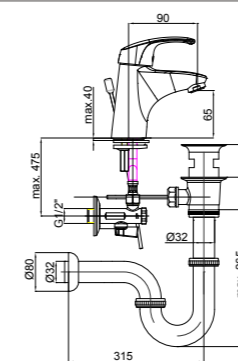


| Dim. | Ident. | Art. | | EUR | EAN |
|------|--------|------|---|--------|-----|
| | 00591 | 591 | zgornji del sifona, sifon, kotni ventili | 6 2,91 | |
| | | | gornji dio sifona, sifon, kutni ventili | | |
| | | | with waste, siphon, angle valves | | |
| | 00592 | 592 | zgornji del sifona gornji dio sifona with waste | 8 2,07 | |
| | 00593 | 593 | kotni ventili kutni ventili angle valves | 8 2,01 | |
| | 00594 | 594 | samo armatura samo armatura only mixer | 8 1,70 | |

Project m10



PROJECT -
ARMATURA ZA UMIVALNIK
ARMATURA ZA UMIVAONIK
BASIN MIXER

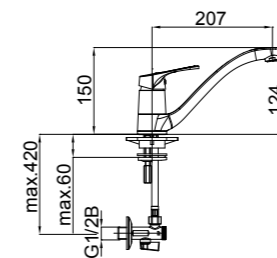


| | | | | | |
|--|-------|----|---|--------|--|
| | 00023 | 23 | zgornji del sifona, sifon, kotni ventili | 6 2,49 | |
| | | | gornji dio sifona, sifon, kutni ventili | | |
| | | | with waste, siphon, angle valves | | |
| | 00024 | 24 | zgornji del sifona gornji dio sifona with waste | 8 1,73 | |
| | 00025 | 25 | kotni ventili kutni ventili angle valves | 8 1,65 | |
| | 00026 | 26 | samo armatura samo armatura only mixer | 8 1,34 | |


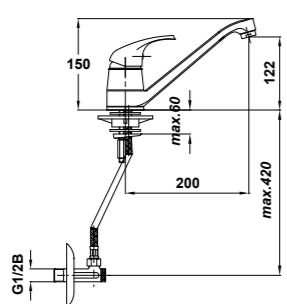
Project m20


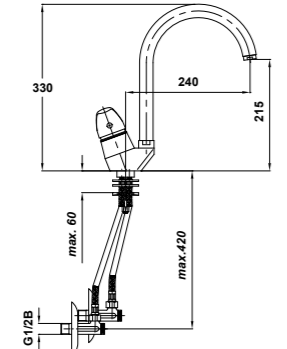



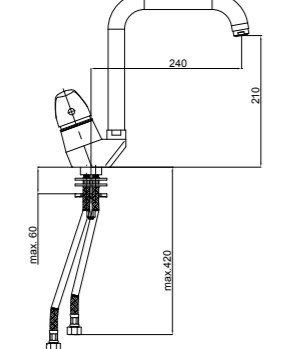
PROJECT -
ARMATURA ZA KUHINJU
ARMATURA ZA KUHINJU
KITCHEN MIXER


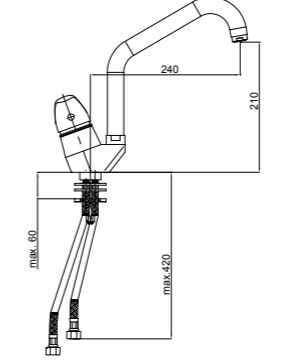



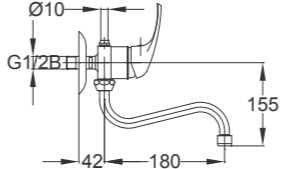
| | | | | | |
|--|-------|------|--|--------|--|
| | 00184 | 184 | kotni ventili kutni ventili angle valves | 6 2,09 | |
| | 00185 | 185 | samo armatura samo armatura only mixer | 6 1,89 | |
| | 01185 | 1185 | nizkotlačna izvedba niskotlačna izvedba low pressure version, kotni ventil kutni ventil angle valve | 6 2,06 | |


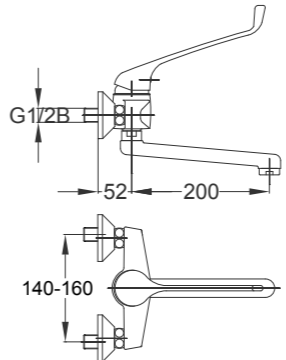
| Dim. | Ident. | Art. | | EUR | EAN |
|---|--------|------|--|--------|-------------------|
| Simpaty s21 | | | | | |
|   | 00181 | 181 | kotni ventili kutni ventili angle valves | 6 2,43 | 3 838963 001812 > |
| | 00183 | 183 | samo armatura samo armatura only mixer | 6 2,11 | 3 838963 001836 > |
| | 01181 | 1181 | nizkotlačna izvedba niskotlačna izvedba low pressure version, kotni ventil kutni ventil angle valve | 6 2,40 | 3 838963 011811 > |
| | 01183 | 1183 | nizkotlačna izvedba niskotlačna izvedba low pressure version | 6 2,25 | 3 838963 011835 > |

| | | | | | |
|---|-------|------|--|--------|-------------------|
| Simpaty s20 | | | | | |
|   | 00186 | 186 | samo armatura samo armatura only mixer | 6 2,27 | 3 838963 001867 > |
| | 00182 | 182 | kotni ventili kutni ventili angle valves | 6 2,49 | 3 838963 001829 > |
| | 01182 | 1182 | nizkotlačna izvedba niskotlačna izvedba low pressure version, kotni ventil kutni ventil angle valve | 6 2,47 | 3 838963 011828 > |
| | 01184 | 1184 | nizkotlačna izvedba niskotlačna izvedba low pressure version, | 6 2,32 | 3 838963 011842 > |

| | | | | | |
|---|-------|------|--|--------|-------------------|
| Simpaty s40 | | | | | |
|   | 00188 | 188 | samo armatura samo armatura only mixer | 6 2,16 | 3 838963 001881 > |
| | 00189 | 189 | kotni ventili kutni ventili angle valves | 6 2,47 | 3 838963 001898 > |
| | 01188 | 1188 | nizkotlačna izvedba niskotlačna izvedba low pressure version, kotni ventil kutni ventil angle valve | 6 2,45 | 3 838963 011880 > |


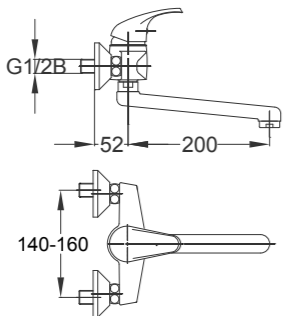
| Dim. | Ident. | Art. | | EUR | EAN |
|---|--------|------|--|--------|-------------------|
| Simpaty s30 | | | | | |
|   | 00190 | 190 | samo armatura samo armatura only mixer | 6 2,11 | 3 838963 001904 > |
| | 00193 | 193 | kotni ventili kutni ventili angle valves | 6 2,42 | 3 838963 001935 > |
| | 01186 | 1186 | nizkotlačna izvedba niskotlačna izvedba low pressure version, kotni ventil kutni ventil angle valve | 6 2,40 | 3 838963 011866 > |



| | | | | | |
|--|--|------|--|--------|-------------------|
| Simpaty s23 | | | | | |
|   | 01281 | 1281 | nizkotlačna izvedba niskotlačna izvedba low pressure version | 8 1,43 | 3 838963 012818 > |
| | <p>SIMPATY - ARMATURA ZA KUHINJO ARMATURA ZA KUHINJU KITCHEN MIXER</p> | | | | |

| | | | | | |
|---|--|-----|--|--------|-------------------|
| Simpaty s24 | | | | | |
|   | 00237 | 237 | zdravniška ročka medicinska ručica hospital handle | 6 1,88 | 3 838963 002376 > |
| | <p>SIMPATY - ARMATURA ZA KUHINJO ARMATURA ZA KUHINJU KITCHEN MIXER</p> | | | | |

Dim. Ident. Art. EUR EAN


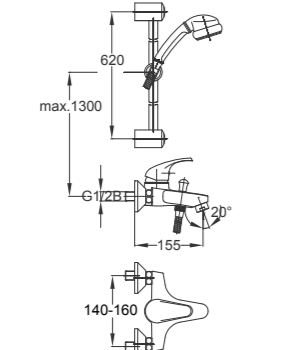
Simpaty s22








| | | | | | |
|-------|-----|------------|---|------|---|
| 00281 | 281 | L = 200 mm | 8 | 1,76 |  |
| 00282 | 282 | L = 120 mm | 8 | 1,71 |  |



SIMPATY - ARMATURA ZA KUHINJO
ARMATURA ZA KUHINJU
KITCHEN MIXER




Simpaty s32

| | | | | | |
|-------|-----|--|---|------|---|
| 00380 | 380 | samo armatura samo armatura only mixer | 8 | 2,13 |  |
| 00381 | 381 | zidno držalo, tuš cev, tuš ročka | 6 | 2,61 |  |
| | | zidni držač, tuš crijevo, ručica tuša | | |  |
| | | Shower head, hose and wall holder | | |  |

SIMPATY - ARMATURA ZA PRHO
ARMATURA ZA TUŠ
SHOWER MIXER


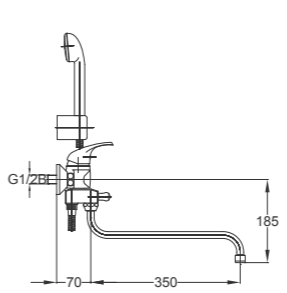
| | | | | | |
|-------|-----|--|---|------|---|
| 00384 | 384 | konzola, tuš cev, tuš ročka | 4 | 3,06 |  |
| | | crijevo za tuš, konzola, ručica tuša | | |  |
| | | Shower head, hose and shower rail | | |  |




| | | | | | |
|-------|-----|--|---|------|---|
| 00385 | 385 | zglobno zidno držalo, tuš cev, tuš ročka | 6 | 2,79 |  |
| | | zidni držač, tuš crijevo, ručica tuša | | |  |
| | | Shower head, hose and wall holder | | |  |

12042




Dim. Ident. Art. EUR EAN

Simpaty s41


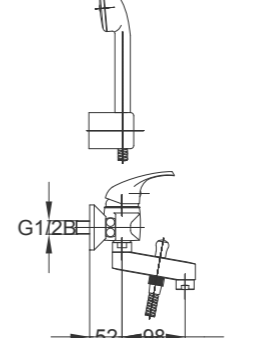
| | | | | | |
|-------|-----|---|---|------|---|
| 00383 | 383 | zidno držalo, tuš cev, tuš ročka | 6 | 2,72 |  |
| | | zidni držač, tuš crijevo, ručica tuša | | |  |
| | | Shower head, hose and wall holder | | |  |





SIMPATY - ARMATURA ZA
KAD IN UMIVALNIK
ARMATURA ZA KADU I
UMIVAONIK
MIXER FOR SHOWER/BATH
AND BASIN

| | | | | | |
|-------|-----|---|---|------|---|
| 00385 | 385 | zidno držalo, tuš cev, tuš ročka | 6 | 2,62 |  |
| | | zidni držač, tuš crijevo, ručica tuša | | |  |
| | | Shower head, hose and wall holder | | |  |

12042

Simpaty s31

| | | | | | |
|-------|-----|--|---|------|---|
| 00388 | 388 | samo armatura samo armatura only mixer | 8 | 2,14 |  |
| 00389 | 389 | zidno držalo, tuš cev, tuš ročka | 6 | 2,63 |  |
| | | zidni držač, tuš crijevo, ručica tuša | | |  |
| | | Shower head, hose and wall holder | | |  |

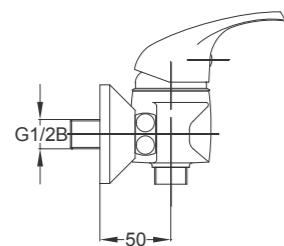
SIMPATY - ARMATURA ZA KAD
ARMATURA ZA KADU
BATH/SHOWER MIXER

Dim. Ident. Art. EUR EAN

Simpaty s39



SIMPATY -
ARMATURA ZA PRHO
ARMATURA ZA TUŠ
SHOWER MIXER

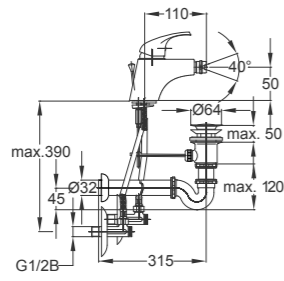


| | | | | | |
|-------|-----|--|---|------|--|
| 00480 | 480 | samo armatura samo armatura only mixer | 8 | 1,53 | |
| 00481 | 481 | zidno držalo, tuš cev, tuš ročka | 6 | 1,94 | |
| | | zidni držač, tuš crijevo, ručica tuša | | | |
| | | Shower head, hose and wall holder | | | |
| | | 12042 | | | |
| 00482 | 482 | konzola, tuš cev, tuš ročka | 4 | 2,48 | |
| | | crijevo za tuš, konzola, ručica tuša | | | |
| | | Shower head, hose and shower rail | | | |
| 00483 | 483 | zglobno zidno držalo, tuš cev, tuš ročka | 6 | 2,18 | |
| | | zidni držač, tuš crijevo, ručica tuša | | | |
| | | Shower head, hose and wall holder | | | |
| | | 12042 | | | |

Simpaty s50



SIMPATY -
ARMATURA ZA BIDE
ARMATURA ZA BIDE
BIDET MIXER



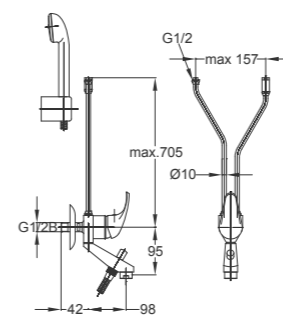
| | | | | | |
|-------|-----|---|---|------|--|
| 00581 | 581 | zgornji del sifona, sifon, kotni ventili | 6 | 2,90 | |
| | | gornji dio sifo- na, sifon, kutni ventili | | | |
| | | with waste, siphon, angle valves | | | |
| 00582 | 582 | zgornji del sifona gornji dio sifona with waste | 8 | 2,06 | |
| 00584 | 584 | samo armatura samo armatura only mixer | 8 | 1,70 | |

Dim. Ident. Art. EUR EAN

Simpaty s42



SIMPATY -
ARMATURA ZA KAD
ARMATURA ZA KADU
BATH/SHOWER MIXER

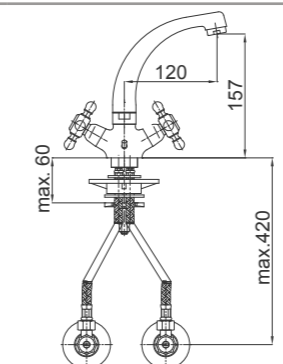


| | | | | | |
|-------|------|---|---|------|--|
| 01381 | 1381 | nizkotlačna izvedba nizkotlačna izvedba low pressure version | 9 | 2,58 | |
|-------|------|---|---|------|--|

Stil z10



STIL -
ARMATURA ZA UMIVALNIK
ARMATURA ZA UMIVAONIK
BASIN MIXER

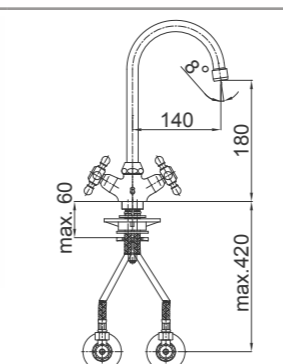


| | | | | | |
|-------|------|---|---|------|--|
| 07061 | 7061 | kotni ventili kutni ventili angle valves | 8 | 1,89 | |
| 07072 | 7072 | zgornji del sifona gornji dio sifona with waste | 8 | 2,05 | |
| 07066 | 7066 | samo armatura samo armatura only mixer | 8 | 1,68 | |


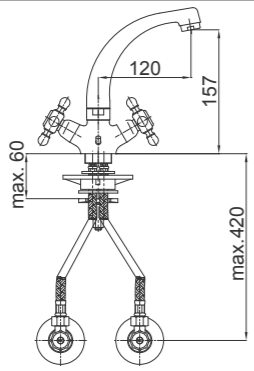
Stil z12


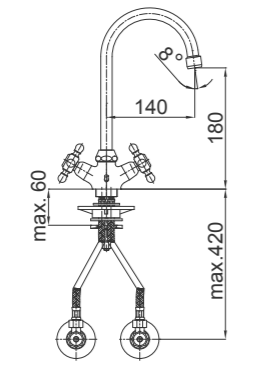



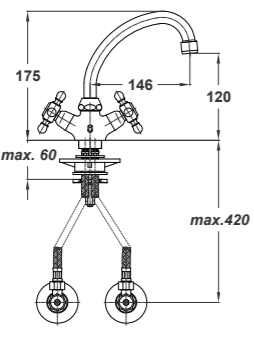
STIL -
ARMATURA ZA UMIVALNIK
ARMATURA ZA UMIVAONIK
BASIN MIXER


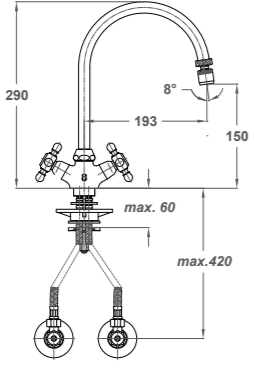



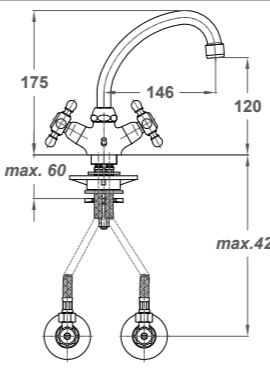
| | | | | | |
|-------|------|---|---|------|--|
| 07062 | 7062 | kotni ventili kutni ventili angle valves | 8 | 1,65 | |
| 07077 | 7077 | zgornji del sifona gornji dio sifona with waste | 8 | 1,78 | |
| 07067 | 7067 | samo armatura samo armatura only mixer | 8 | 1,44 | |


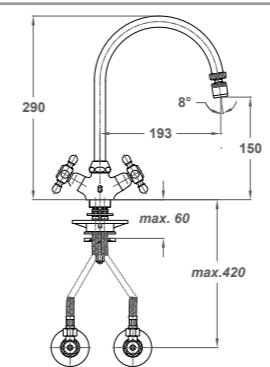
| Dim. | Ident. | Art. | | EUR | EAN |
|---|---|-------|------|---|-----------------------------|
| Stil z11 | | | | | |
|  |  | 07063 | 7063 | kotni ventili kutni ventili angle valves | 8 1,89 3 838963 070634 > |
| | | 07073 | 7073 | zgornji del sifona gornji dio sifona with waste | 8 2,05 3 838963 070733 > |
| | | 07068 | 7068 | samo armatura samo armatura only mixer | 8 1,68 3 838963 070689 > |


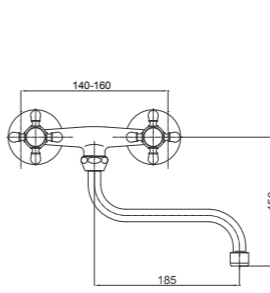
| | | | | | |
|---|---|-------|------|---|-----------------------------|
| Stil z13 | | | | | |
|  |  | 07064 | 7064 | kotni ventili kutni ventili angle valves | 8 1,65 3 838963 070641 > |
| | | 07078 | 7078 | samo armatura samo armatura only mixer | 8 1,44 3 838963 070788 > |
| | | 07079 | 7079 | zgornji del sifona gornji dio sifona with waste | 8 1,78 3 838963 070795 > |


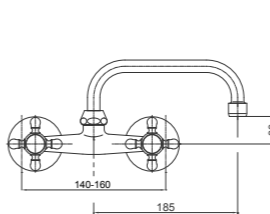
| | | | | | |
|--|--|-------|------|---|-----------------------------|
| Stil z43 | | | | | |
|  |  | 07156 | 7156 | kotni ventili kutni ventili angle valves | 8 1,89 3 838963 071563 > |
| | | 07162 | 7162 | samo armatura samo armatura only mixer | 8 1,38 3 838963 071624 > |
| | | 08149 | 8149 | nizkotlačna izvedba niskotlačna izvedba low pressure version | 6 1,45 3 838963 081494 > |

| | | | | | |
|---|---|-------|------|---|-----------------------------|
| Stil z42 | | | | | |
|  |  | 07157 | 7157 | kotni ventili kutni ventili angle valves | 6 1,71 3 838963 071570 > |
| | | 07165 | 7165 | samo armatura samo armatura only mixer | 6 1,50 3 838963 071655 > |
| | | 08163 | 8163 | nizkotlačna izvedba niskotlačna izvedba low pressure version | 6 1,63 3 838963 081630 > |

| Dim. | Ident. | Art. | | EUR | EAN |
|---|---|-------|------|---|-----------------------------|
| Stil z20 | | | | | |
|  |  | 07158 | 7158 | kotni ventili kutni ventili angle valves | 8 1,89 3 838963 071587 > |
| | | 07169 | 7169 | samo armatura samo armatura only mixer | 8 1,38 3 838963 071693 > |
| | | 08150 | 8150 | nizkotlačna izvedba niskotlačna izvedba low pressure version | 6 1,45 3 838963 081500 > |

| | | | | | |
|---|---|-------|------|---|-----------------------------|
| Stil z22 | | | | | |
|  |  | 07159 | 7159 | kotni ventili kutni ventili angle valves | 6 1,71 3 838963 071594 > |
| | | 07163 | 7163 | samo armatura samo armatura only mixer | 6 1,50 3 838963 071631 > |
| | | 08161 | 8161 | nizkotlačna izvedba niskotlačna izvedba low pressure version, kotni ventil kutni ventil angle valve | 6 1,73 3 838963 081616 > |
| | | 08164 | 8164 | nizkotlačna izvedba niskotlačna izvedba low pressure version | 6 1,63 3 838963 081647 > |

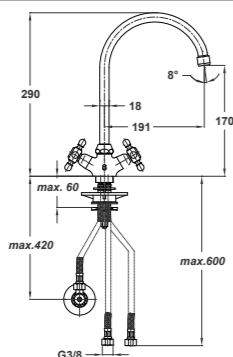
| | | | | | |
|---|---|-------|------|--------------------------------------|------------------------------|
| Stil z45 | | | | | |
|  |  | 07260 | 7260 | izliv izljev spout S 185 mm | 12 1,30 3 838963 072607 > |

| | | | | | |
|---|---|-------|------|--------------------------------------|------------------------------|
| Stil z46 | | | | | |
|  |  | 07261 | 7261 | izliv izljev spout H 185 mm | 12 1,31 3 838963 072614 > |

STIL -
ARMATURA ZA KUHINJO
ARMATURA ZA KUHINJU
KITCHEN MIXER

Dim. Ident. Art. EUR EAN

Stil z22

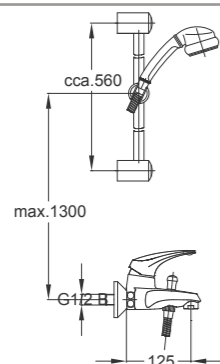


08160 8160 nizkotlačna izvedba niskotlačna izvedba low pressure version, kotni ventil kutni ventil angle valve 6 1,73



STIL -
ARMATURA ZA KUHINJO
ARMATURA ZA KUHINJU
KITCHEN MIXER

Stil z47

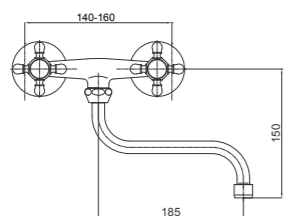


07262 7262 izliv izljev spout HU 146 mm 12 1,29



STIL -
ARMATURA ZA KUHINJO
ARMATURA ZA KUHINJU
KITCHEN MIXER

Stil z25

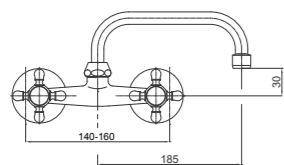


07263 7263 izliv izljev spout S 185 mm 12 1,30



STIL -
ARMATURA ZA KUHINJO
ARMATURA ZA KUHINJU
KITCHEN MIXER

Stil z26



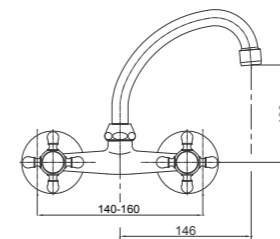
07264 7264 izliv izljev spout H 185 mm 12 1,31



STIL -
ARMATURA ZA KUHINJO
ARMATURA ZA KUHINJU
KITCHEN MIXER

Dim. Ident. Art. EUR EAN

Stil z27

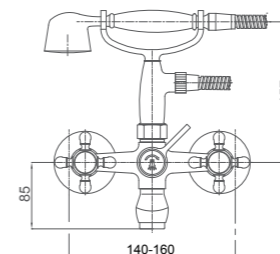


07265 7265 izliv izljev spout HU 146 mm 12 1,29



STIL -
ARMATURA ZA KUHINJO
ARMATURA ZA KUHINJU
KITCHEN MIXER

Stil z30

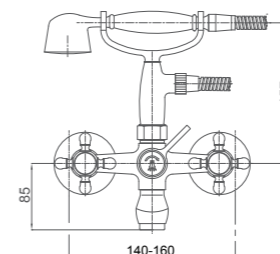


07357 7357 6 2,57



STIL -
ARMATURA ZA KAD
ARMATURA ZA KADU
BATH/SHOWER MIXER

Stil z31

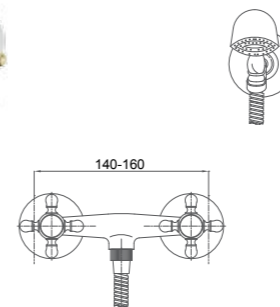


07358 7358 6 2,62



STIL -
ARMATURA ZA KAD
ARMATURA ZA KADU
BATH/SHOWER MIXER

Stil z40



07462 7462 zidno držalo, tuš cev, tuš ročka 6 1,71



zidni držač, tuš crijevo, ručica tuša

Shower head, hose and wall holder

STIL -
ARMATURA ZA PRHO
ARMATURA ZA TUŠ
SHOWER MIXER

07465 7465 samo armatura 12 1,13
samo armatura only mixer



Dim. Ident. Art. EUR EAN

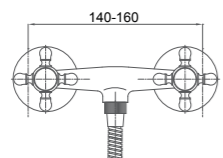
Stil z41



07464 7464 zidno držalo, tuš cev, tuš ročka 6 1,71
zidni držač, tuš crijevo, ručica tuša



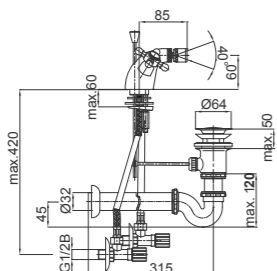
STIL -
ARMATURA ZA PRHO
ARMATURA ZA TUŠ
SHOWER MIXER



07466 7466 samo armatura 12 1,13
samo armatura
only mixer



Stil z50



07554 7554 zgornji del sifona, sifon, kotni ventili 6 2,67
gornji dio sifona, sifon, kutni ventili

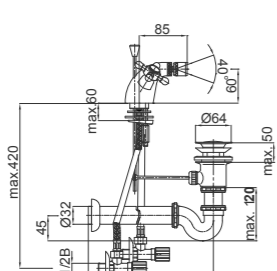


STIL -
ARMATURA ZA BIDE
ARMATURA ZA BIDE
BIDET MIXER

07558 7558 zgornji del sifona gornji dio sifona with waste



Stil z51



07555 7555 zgornji del sifona, sifon, kotni ventili 6 2,67
gornji dio sifona, sifon, kutni ventili

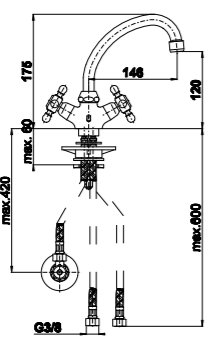


STIL -
ARMATURA ZA BIDE
ARMATURA ZA BIDE
BIDET MIXER

07559 7559 zgornji del sifona gornji dio sifona with waste



Stil



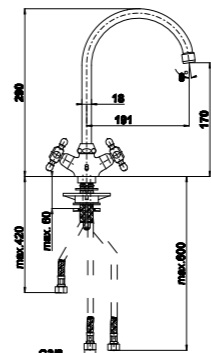
08158 8158 nizekotlačna izvedba nizekotlačna izvedba low pressure version, kotni ventil kutni ventil angle valve



STIL -
ARMATURA ZA KUHNJO
ARMATURA ZA KUHNJU
KITCHEN MIXER

Dim. Ident. Art. EUR EAN

Stil

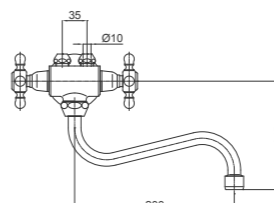


08164 8164 nizekotlačna izvedba nizekotlačna izvedba low pressure version



STIL -
ARMATURA ZA KUHNJO
ARMATURA ZA KUHNJU
KITCHEN MIXER

Stil z200

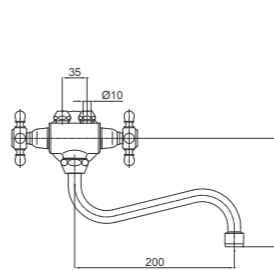


08255 8255 nizekotlačna izvedba nizekotlačna izvedba low pressure version, S izliv izliv spout 200 mm



STIL -
ARMATURA ZA KUHNJO
ARMATURA ZA KUHNJU
KITCHEN MIXER

Stil z400



08256 8256 nizekotlačna izvedba nizekotlačna izvedba low pressure version, S izliv izliv spout 200 mm



STIL -
ARMATURA ZA KUHNJO
ARMATURA ZA KUHNJU
KITCHEN MIXER

Val v10

| Dim. | Ident. | Art. | | EUR | EAN |
|------|--------|------|---|--------|-------------------|
| | 07053 | 7053 | kotni ventili kutni ventili angle valves | 8 1,85 | 3 838963 070535 > |
| | 07055 | 7055 | zgornji del sifona, sifon, kotni ventili | 6 2,70 | 3 838963 070559 > |
| | 07060 | 7060 | gornji dio sifona, sifon, kotni ventili with waste, siphon, angle valves | 8 2,06 | 3 838963 070603 > |
| | 07074 | 7074 | samo armatura samo armatura only mixer | 8 1,67 | 3 838963 070740 > |

VAL -
ARMATURA ZA UMIVALNIK
ARMATURA ZA UMIVAONIK
BASIN MIXER

Val v12

| | | | | | |
|--|-------|------|---|--------|-------------------|
| | 07057 | 7057 | kotni ventili kutni ventili angle valves | 8 1,69 | 3 838963 070573 > |
| | 07059 | 7059 | zgornji del sifona, sifon, kotni ventili | 6 2,41 | 3 838963 070597 > |
| | 07065 | 7065 | gornji dio sifona, sifon, kotni ventili with waste, siphon, angle valves | 8 1,45 | 3 838963 070658 > |
| | 07076 | 7076 | samo armatura samo armatura only mixer | 8 1,83 | 3 838963 070764 > |

VAL -
ARMATURA ZA UMIVALNIK
ARMATURA ZA UMIVAONIK
BASIN MIXER

Val v20

| | | | | | |
|--|-------|------|---|--------|-------------------|
| | 07153 | 7153 | kotni ventil kutni ventil angle valve | 8 1,57 | 3 838963 071532 > |
| | 07164 | 7164 | samo armatura samo armatura only mixer | 8 1,41 | 3 838963 071648 > |
| | 08153 | 8153 | nizkotlačna izvedba niskotlačna izvedba low pressure version, kotni ventil kutni ventil angle valve | 8 1,68 | 3 838963 081531 > |
| | 08148 | 8148 | nizkotlačna izvedba niskotlačna izvedba low pressure version | 8 1,53 | 3 838963 081487 > |

VAL -
ARMATURA ZA KUHINJO
ARMATURA ZA KUHINJU
KITCHEN MIXER

Val v22

| | | | | | |
|--|-------|------|---|--------|-------------------|
| | 07155 | 7155 | kotni ventili kutni ventili angle valves | 6 1,74 | 3 838963 071556 > |
| | 07161 | 7161 | samo armatura samo armatura only mixer | 6 1,53 | 3 838963 071617 > |
| | 08155 | 8155 | nizkotlačna izvedba niskotlačna izvedba low pressure version, kotni ventil kutni ventil angle valve | 6 1,73 | 3 838963 081555 > |
| | 08166 | 8166 | nizkotlačna izvedba niskotlačna izvedba low pressure version | 6 1,63 | 3 838963 081661 > |

VAL -
ARMATURA ZA KUHINJO
ARMATURA ZA KUHINJU
KITCHEN MIXER

Val v25

| | | | | | |
|--|-------|------|-------------------------------------|---------|-------------------|
| | 07257 | 7257 | izliv izliv spout S 185 mm | 12 1,32 | 3 838963 072577 > |
|--|-------|------|-------------------------------------|---------|-------------------|

Val v26

| | | | | | |
|--|-------|------|-------------------------------------|---------|-------------------|
| | 07258 | 7258 | izliv izliv spout U 185 mm | 12 1,32 | 3 838963 072584 > |
|--|-------|------|-------------------------------------|---------|-------------------|

VAL -
ARMATURA ZA KUHINJO
ARMATURA ZA KUHINJU
KITCHEN MIXER

Val v27

| | | | | | |
|--|-------|------|--------------------------------------|---------|-------------------|
| | 07259 | 7259 | izliv izliv spout HU 146 mm | 12 1,30 | 3 838963 072591 > |
|--|-------|------|--------------------------------------|---------|-------------------|

VAL -
ARMATURA ZA KUHINJO
ARMATURA ZA KUHINJU
KITCHEN MIXER

Dim. Ident. Art. EUR EAN

Val v30

| | | | | | | | |
|--|--|-------|------|--------------------|---|------|--|
| | | 07355 | 7355 | tuš cev, tuš ročka | 6 | 2,20 | |
|--|--|-------|------|--------------------|---|------|--|

VAL -
ARMATURA ZA KAD
ARMATURA ZA KADU
BATH/SOWER MIXER

Val v31

| | | | | | | | |
|--|--|-------|------|--------------------|---|------|--|
| | | 07356 | 7356 | tuš cev, tuš ročka | 6 | 2,30 | |
|--|--|-------|------|--------------------|---|------|--|

VAL - ARMATURA ZA KAD IN UMIVALNIK
ARMATURA ZA KADU I UMIVAONIK
MIXER FOR SHOWER/BATH AND BASIN

Val v40

| | | | | | | | |
|--|--|-------|------|----------------------------------|---|------|--|
| | | 07452 | 7452 | zidno držalo, tuš cev, tuš ročka | 6 | 1,62 | |
|--|--|-------|------|----------------------------------|---|------|--|

VAL - ARMATURA ZA PRHO
ARMATURA ZA TUŠ
SHOWER MIXER

| | | | | | | | |
|--|--|-------|------|--|----|------|--|
| | | 07454 | 7454 | samo armatura samo armatura only mixer | 12 | 1,14 | |
|--|--|-------|------|--|----|------|--|

Val v50

| | | | | | | | |
|--|--|-------|------|---|---|------|--|
| | | 07550 | 7550 | samo armatura samo armatura only mixer | 8 | 1,45 | |
| | | 07553 | 7553 | zgornji del sifona, sifon, kotni ventili | 6 | 2,57 | |
| | | 07557 | 7557 | zgornji del sifona gornji dio sifona with waste | 8 | 1,97 | |

VAL -
ARMATURA ZA BIDE
ARMATURA ZA BIDE
BIDET MIXER

Dim. Ident. Art. EUR EAN

Classic c10

| | | | | | | | |
|--|--|-------|------|--|---|------|--|
| | | 05055 | 5055 | kotni ventili kutni ventili angle valves | 8 | 1,68 | |
| | | 05056 | 5056 | samo armatura samo armatura only mixer | 8 | 1,47 | |

KLASIK -
ARMATURA ZA UMIVALNIK
ARMATURA ZA UMIVAONIK
BASIN MIXER

05153 - 05154

| | | | | | | | |
|--|--|-------|------|--|---|------|--|
| | | 05153 | 5153 | kotni ventili kutni ventili angle valves | 8 | 1,38 | |
| | | 05154 | 5154 | samo armatura samo armatura only mixer | 8 | 1,17 | |

KLASIK -
ARMATURA ZA KUHNJO
ARMATURA ZA KUHNJU
KITCHEN MIXER

Classic c20

| | | | | | | | |
|--|--|-------|------|--|---|------|--|
| | | 06156 | 6156 | nizkotlačna izvedba niskotlačna izvedba low pressure version, kotni ventil kutni ventil angle valve | 8 | 1,49 | |
| | | 06158 | 6158 | nizkotlačna izvedba niskotlačna izvedba low pressure version | 8 | 1,34 | |

KLASIK-
ARMATURA ZA KUHNJO
ARMATURA ZA KUHNJU
KITCHEN MIXER


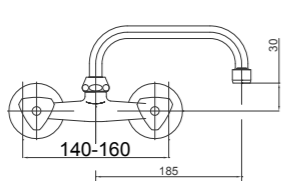

Classic c21

| | | | | | | | |
|--|--|-------|------|-------------------------------------|----|------|--|
| | | 05251 | 5251 | izliv izliv spout S 185 mm | 12 | 1,11 | |
|--|--|-------|------|-------------------------------------|----|------|--|

KLASIK-
ARMATURA ZA KUHNJO
ARMATURA ZA KUHNJU
KITCHEN MIXER

Dim. Ident. Art. EUR EAN

Classic c22

| | | | | | | | |
|---|---|-------|------|-------------------------------------|----|------|---|
|  |  | 05252 | 5252 | izliv izliv spout U 185 mm | 12 | 1,13 |  |
|---|---|-------|------|-------------------------------------|----|------|---|


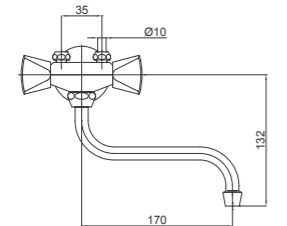

KLASIK-
ARMATURA ZA KUHINJO
ARMATURA ZA KUHINJU
KITCHEN MIXER

Classic c23

| | | | | | | | |
|---|---|-------|------|--------------------------------------|----|------|---|
|  |  | 05253 | 5253 | izliv izliv spout HU 146 mm | 12 | 1,10 |  |
|---|---|-------|------|--------------------------------------|----|------|---|

KLASIK -
ARMATURA ZA KUHINJO
ARMATURA ZA KUHINJU
KITCHEN MIXER "HU"IZLIV

Classic c24

| | | | | | | | |
|--|--|-------|------|--|----|------|---|
|  |  | 06251 | 6251 | niskotlačna izvedba niskotlačna izvedba low pressure version, izliv izliv spout 170 mm | 24 | 0,63 |  |
|--|--|-------|------|--|----|------|---|

KLASIK -
ARMATURA ZA KUHINJO
ARMATURA ZA KUHINJU
KITCHEN MIXER

Classic c30

| | | | | | | | |
|---|---|-------|------|--|---|------|---|
|  |  | 05351 | 5351 | tuš cev, tuš ročka cijev za tuš, ručica tuša shower hose, shower handle | 6 | 2,00 |  |
|---|---|-------|------|--|---|------|---|

KLASIK -
ARMATURA ZA KAD
ARMATURA ZA KADU
BATH/SHOWER MIXER

Dim. Ident. Art. EUR EAN

Classic c31


| | | | | | | | |
|---|---|-------|------|--|---|------|---|
|  |  | 05355 | 5355 | tuš cev, tuš ročka cijev za tuš, ručica tuša shower hose, shower handle | 6 | 2,08 |  |
|---|---|-------|------|--|---|------|---|

KLASIK-ARMATURA ZA KAD
IN UMIVALNIK
ARMATURA ZA KADU I
UMIVAONIK
MIXER FOR SHOWER/BATH
AND BASIN


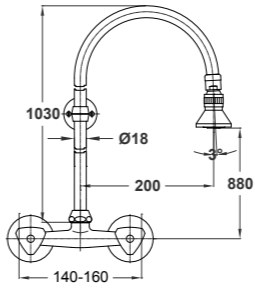

Classic c40

| | | | | | | | |
|---|--|-------|------|---|---|------|---|
|  |  | 05451 | 5451 | zidno držalo, tuš cev, tuš ročka cijev za tuš, ručica tuša shower hose, shower handle zidni držač, tuš crijevo, ručica tuša Shower head, hose and wall holder | 6 | 1,37 |  |
|---|--|-------|------|---|---|------|---|

KLASIK -
ARMATURA ZA PRHO
ARMATURA ZA TUŠ
SHOWER MIXER

| | | | | | |
|-------|------|--|----|------|---|
| 05452 | 5452 | samo armatura samo armatura only mixer | 12 | 0,93 |  |
|-------|------|--|----|------|---|

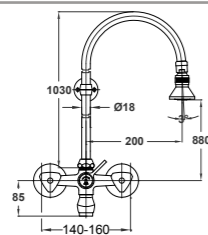
Classic c41

| | | | | | | | |
|---|---|-------|------|---|----|------|---|
|  |  | 05454 | 5454 | tuš konzola, tuš šoba tuš šoba shower head | 12 | 1,75 |  |
|---|---|-------|------|---|----|------|---|

KLASIK -
ARMATURA ZA PRHO
ARMATURA ZA TUŠ
SHOWER MIXER

Dim. Ident. Art. EUR EAN

Classic c42

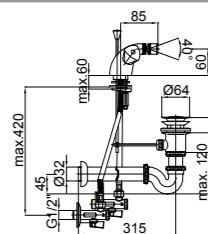


05455 5455 tuš konzola,
tuš šoba
tuš šoba
shower head



KLASIK -
ARMATURA ZA KAD
ARMATURA ZA KADU
BATH / SHOWER MIXER

Classic c50



05553 5553 zgornji del
sifona, sifon,
kotni ventili



KLASIK -
ARMATURA ZA BIDE
ARMATURA ZA BIDE
BIDET MIXER

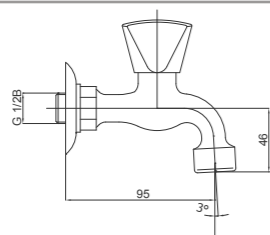
05554 5554 samo armatura
samo armatura
only mixer



05557 5557 zgornji del
sifona
gornji dio
sifona
with waste



Classic c01

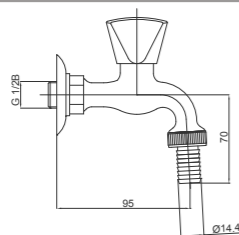


10052 10052 samo armatura
samo armatura
only mixer



ARMATURA
ARMATURA
ARMATURA

Classic c02



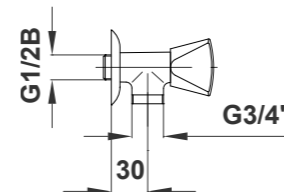
10151 10151 priključek
priključek
connection



ARMATURA
ARMATURA
ARMATURA

Dim. Ident. Art. EUR EAN

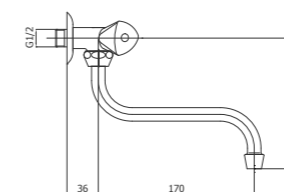
Classic c03



10152 10152 samo armatura
samo armatura
only mixer



ARMATURA
ARMATURA
ARMATURA

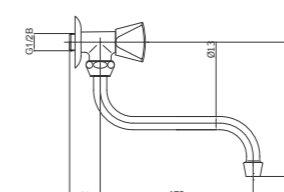


10251 10251 priključek
priključek
connection 3/4



ARMATURA
ARMATURA
ARMATURA

Classic c05

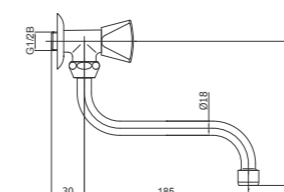


10351 10351 izliv
izliv
spout
170 mm



ARMATURA
ARMATURA
ARMATURA

Classic c06

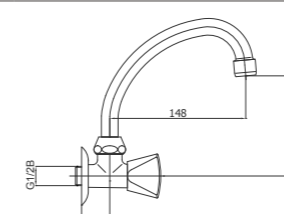


10352 10352 izliv
izliv
spout
185 mm



ARMATURA
ARMATURA
ARMATURA

Classic c07

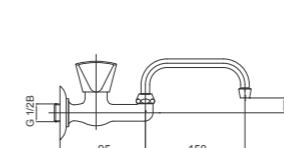


10354 10354 izliv
izliv
spout
HU 149 mm



ARMATURA
ARMATURA
ARMATURA

Classic c08



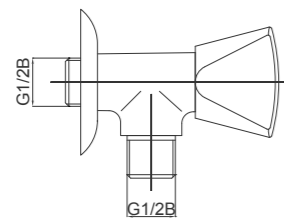
10355 10355 izliv
izliv
spout
U 150 mm



ARMATURA
ARMATURA
ARMATURA

Dim. Ident. Art. EUR EAN

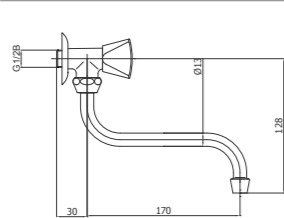
Classic c09



10356 10356 50 0,59



ARMATURA
ARMATURA
ARMATURA



10358 10358 12 0,59



ARMATURA
ARMATURA
ARMATURA

Classic c43



10451 10451 zidno držalo, tuš cev, tuš ročka

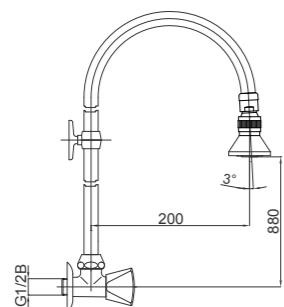


ARMATURA ZA PRHO
ARMATURA ZA TUŠ
SHOWER MIXER

cijev za tuš,
ručica tuša

shower hose,
shower handle

Classic c44

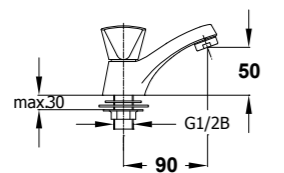


10452 10452 tuš set
tuš set
shower set



ARMATURA ZA PRHO
ARMATURA ZA TUŠ
SHOWER MIXER

Classic c15



10551 10551 samo armatura 24 0,66

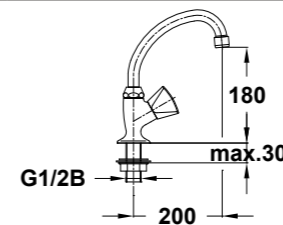


samo armatura
samo armatura
only mixer

KLASIK -
ARMATURA ZA UMIVALNIK
ARMATURA ZA UMIVAONIK
BASIN MIXER

Dim. Ident. Art. EUR EAN

Classic c11



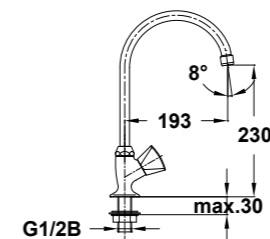
10651 10651 samo armatura 24 0,67



samo armatura
samo armatura
only mixer

KLASIK -
ARMATURA ZA UMIVALNIK
ARMATURA ZA UMIVAONIK
BASIN MIXER

Classic c12



10652 10652 samo armatura 8 0,86



samo armatura
samo armatura
only mixer

KLASIK -
ARMATURA ZA UMIVALNIK
ARMATURA ZA UMIVAONIK
BASIN MIXER

Push p29



00029 29 push 8 0,86



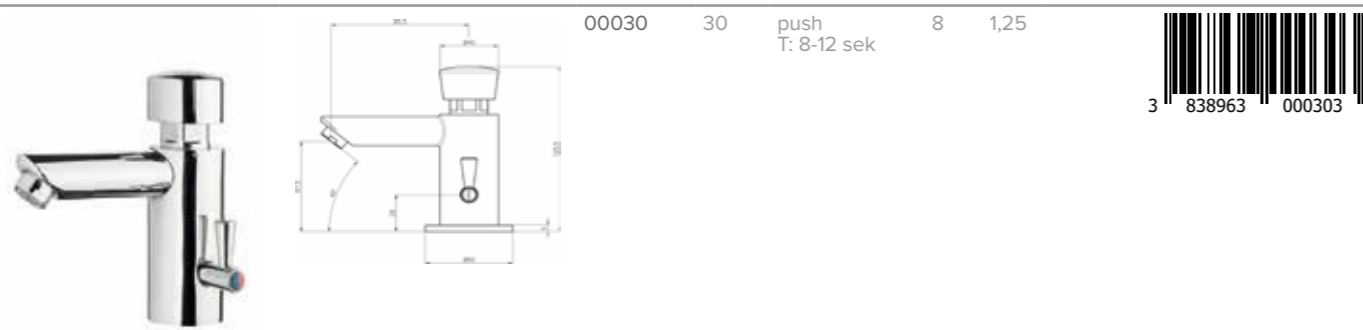
T: 8-12 sek

POTISNA ARMATURA ZA
UMIVALNIK
POTISNA ARMATURA ZA
UMIVAONIK
SELF-CLOSING TAP FOR
BASIN

ELITE
SQ
INFINITY
FRESH
HARMONY
PROJECT
SIMPATY
STIL
VAL
CLASSIC
PUSH
PODOMETNE
SHOWER
PRIBOR
DELI

Dim. Ident. Art. EUR EAN

Push p30

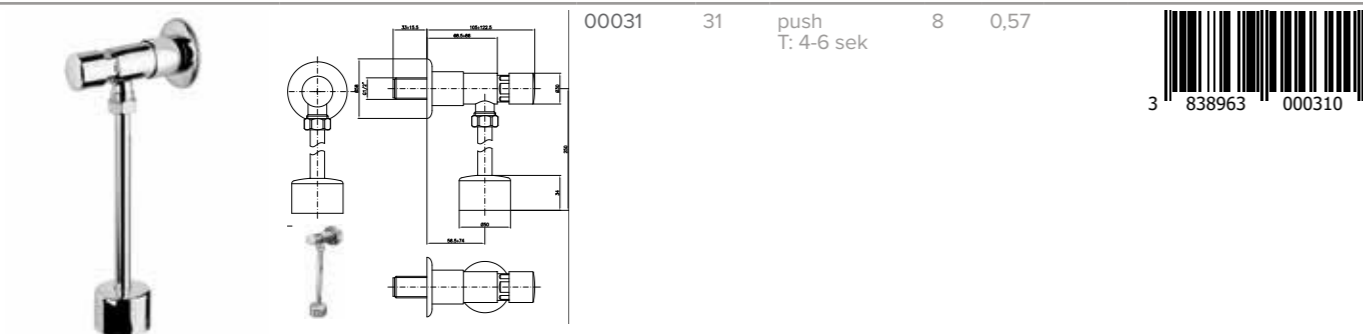


00030 30 push
T: 8-12 sek 8 1,25



POTISNA ARMATURA ZA UMIVALNIK - mešalna
POTISNA ARMATURA ZA UMIVAONIK - miješajuća
SELF-CLOSING TAP FOR BASIN - mixing

Push p31



00031 31 push
T: 4-6 sek 8 0,57



POTISNA ARMATURA ZA PISOAR
POTISNA ARMATURA ZA PISOAR
SELF-CLOSING TAP FOR URINAL

Infinity 00365



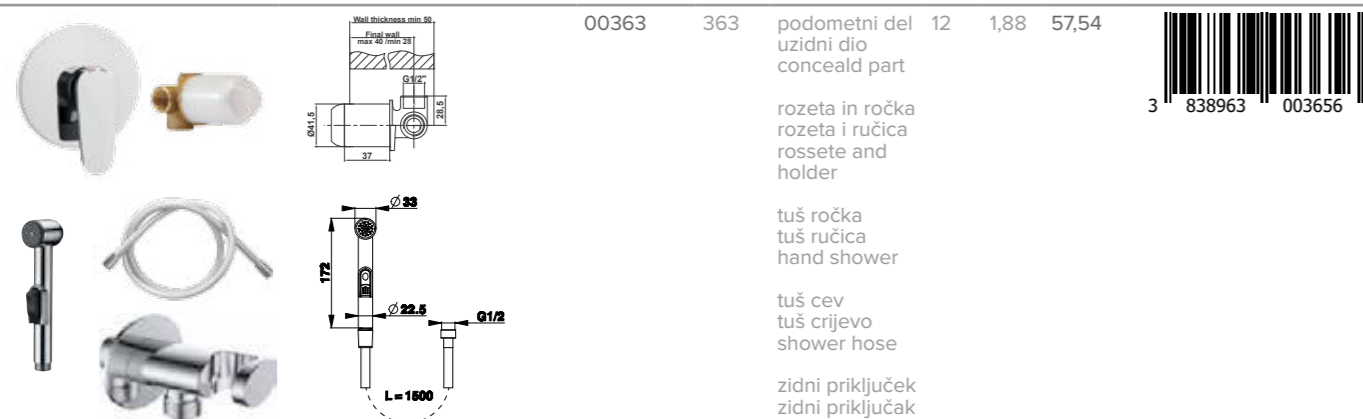
00365 365 podometni del, rozeta in ročica 12 0,88



PODOMETNA ARMATURA ZA PRHO
ARMATURA ZA TUŠ
SHOWER MIXER

uzidni dio, rozeta i ručica
conceald part, rossete and handle

SET 00363



00363 363 podometni del, uzidni dio, concealed part 12 1,88 57,54



rozeta in ročica, rozeta i ručica, rossete and holder

tuš ročica, tuš ručica, hand shower

tuš cev, tuš crijevo, shower hose

zidni priključek, zidni priključak, wall connection

SHUT-OFF SET
SHUT-OFF SET
SHUT-OFF SET

Dim. Ident. Art. EUR EAN

SET Project DUO



00366 366 podometni del, uzidni dio, concealed part 12 0,87



rozeta in ročica, rozeta i ručica, rossete and holder

tuš šoba, mlaznica tuša, head shower

krivina, zidni držač, shower holder

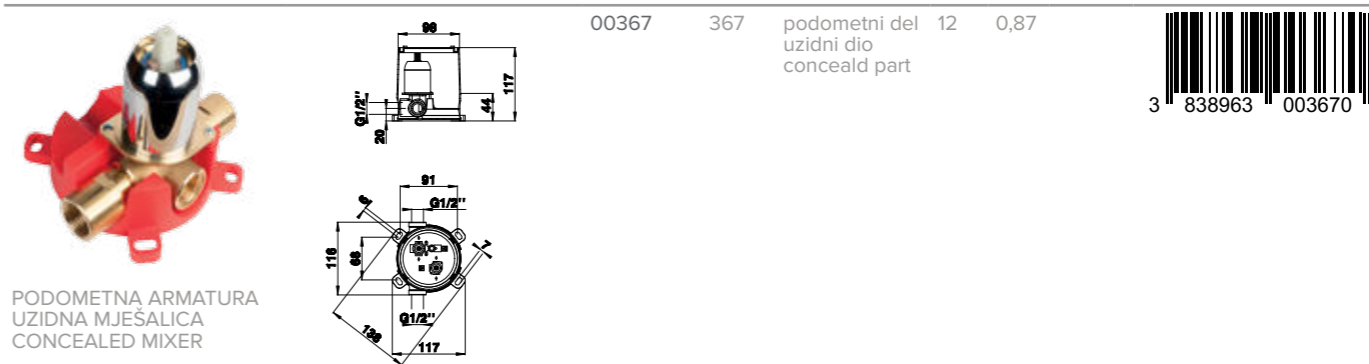
tuš cev, tuš crijevo, shower hose

zidni priključek, zidni priključak, wall connection

zidno držalo, zidni držač, shower holder

PODOMETNI SET
UZIDNI SET
CONCEALED SET

00367



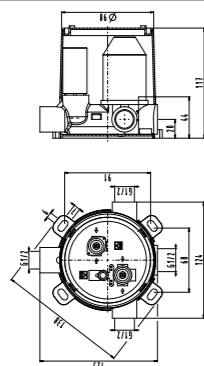
00367 367 podometni del, uzidni dio, concealed part 12 0,87



PODOMETNA ARMATURA
UZIDNA MJEŠALICA
CONCEALED MIXER

Dim. Ident. Art. EUR EAN

00368

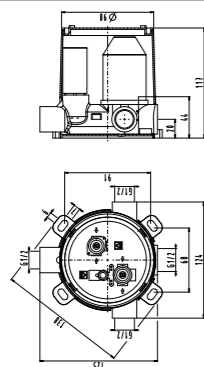


00368 368 podometni del uzidni dio concealed part 12 1,26



PODOMETNA ARMATURA
UZIDNA MJEŠALICA
CONCEALED MIXER

SET Infinity DUO



00371 371 podometni del uzidni dio concealed part 12 1,26



rozeta in ročka
rozeta i ručica
rossete and
holder

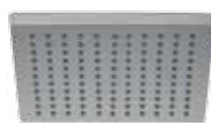
tuš šoba
mlaznica tuša
head shower

krivina
zidni držač
shower holder

tuš cev
tuš crijevo
shower hose

zidni priključek
zidni priključak
wall connection

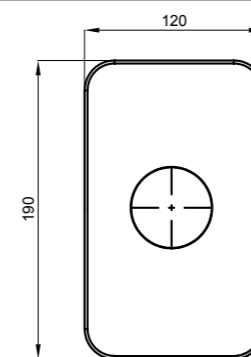
zidno držalo
zidni držač
shower holder



PODOMETNI SET
UZIDNI SET
CONCEALED SET

Dim. Ident. Art. EUR EAN

Elite 12246

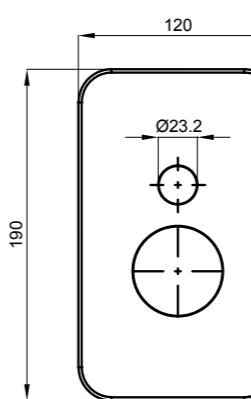


12246 12246 rozeta in ročica rozeta i ručica rossete and handle 12 0,66



ROZETA IN ROČICA
ROZETA I RUČICA
ROSSETE AND HANDLE
ELITE

Elite 12247



12247 12247 rozeta in ročica rozeta i ručica rossete and handle 12 0,66



ROZETA IN ROČICA
ROZETA I RUČICA
ROSSETE AND HANDLE
ELITE

Infinity 12248

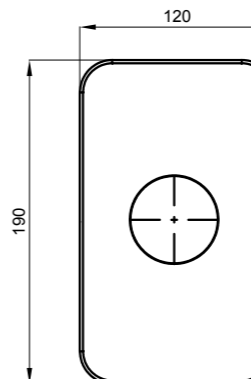


12248 12248 rozeta in ročica rozeta i ručica rossete and handle 12 0,39



ROZETA IN ROČICA
ROZETA I RUČICA
ROSSETE AND HANDLE
INFINITY

Infinity 12249




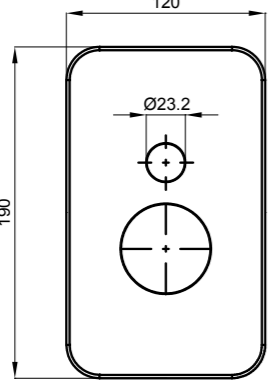

12249 12249 rozeta in ročica rozeta i ručica rossete and handle 12 0,49



ROZETA IN ROČICA
ROZETA I RUČICA
ROSSETE AND HANDLE
INFINITY




Dim. Ident. Art. EUR EAN

Infinity 12250

| | | | | | | | |
|---|---|-------|-------|---|----|------|---|
|  |  | 12250 | 12250 | rozeta in ročica rozeta i ručica rossete and handle | 12 | 0,48 |  |
|---|---|-------|-------|---|----|------|---|




ROZETA IN ROČICA
ROZETA I RUČICA
ROSSETE AND HANDLE
INFINITY

Project 12251

| | | | | | | | |
|---|---|-------|-------|---|----|------|---|
|  |  | 12251 | 12251 | rozeta in ročica rozeta i ručica rossete and handle | 12 | 0,49 |  |
|---|---|-------|-------|---|----|------|---|


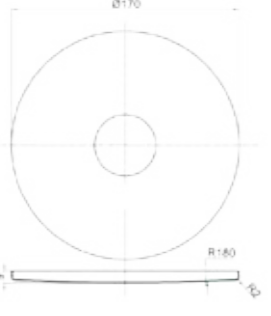

ROZETA IN ROČICA
ROZETA I RUČICA
ROSSETE AND HANDLE
PROJECT

Project 12252

| | | | | | | | |
|---|---|-------|-------|---|----|------|---|
|  |  | 12252 | 12252 | rozeta in ročica rozeta i ručica rossete and handle | 12 | 0,48 |  |
|---|---|-------|-------|---|----|------|---|

ROZETA IN ROČICA
ROZETA I RUČICA
ROSSETE AND HANDLE-
PROJECT


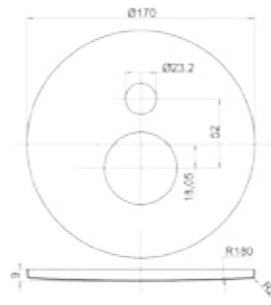

Fresh 12259

| | | | | | | | |
|---|---|-------|-------|---|----|------|---|
|  |  | 12259 | 12259 | rozeta in ročica rozeta i ručica rossete and handle | 12 | 0,41 |  |
|---|---|-------|-------|---|----|------|---|

ROZETA IN ROČICA
ROZETA I RUČICA
ROSSETE AND HANDLE
FRESH


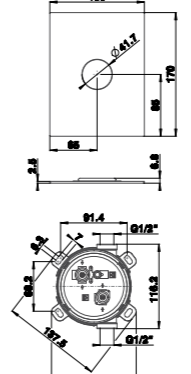

Dim. Ident. Art. EUR EAN

Fresh 12260

| | | | | | | | |
|---|---|-------|-------|---|----|------|---|
|  |  | 12260 | 12260 | rozeta in ročica rozeta i ručica rossete and handle | 12 | 0,41 |  |
|---|---|-------|-------|---|----|------|---|


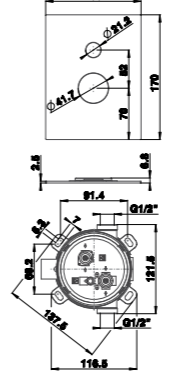

ROZETA IN ROČICA
ROZETA I RUČICA
ROSSETE AND HANDLE
FRESH

SQ q41

| | | | | | | | |
|---|---|-------|-----|---|---|------|---|
|  |  | 00361 | 361 | podometni del, rozeta in ročica uzidni dio, rozeta i ručica conceald part, rossete and handle | 6 | 2,49 |  |
|---|---|-------|-----|---|---|------|---|

SQ -
PODOMETNA
ARMATURA ZA PRHO
ARMATURA ZA TUŠ
SHOWER MIXER

SQ q31

| | | | | | | | |
|---|---|-------|-----|---|---|------|---|
|  |  | 00362 | 362 | podometni del, rozeta in ročica uzidni dio, rozeta i ručica conceald part, rossete and handle | 6 | 2,49 |  |
|---|---|-------|-----|---|---|------|---|

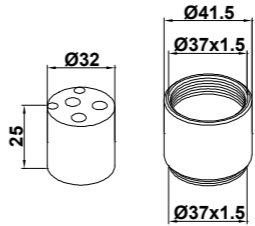

SQ -
PODOMETNA
ARMATURA ZA PRHO
ARMATURA ZA TUŠ
SHOWER MIXER

Universal 12701

| | | | | | | |
|---|-------|-------|-----------------------------------|----|------|---|
|  | 12701 | 12701 | podaljsek produzetak extention | 40 | 0,07 |  |
|---|-------|-------|-----------------------------------|----|------|---|

PODALJŠEK
PRODUŽETAK
EXTENTION

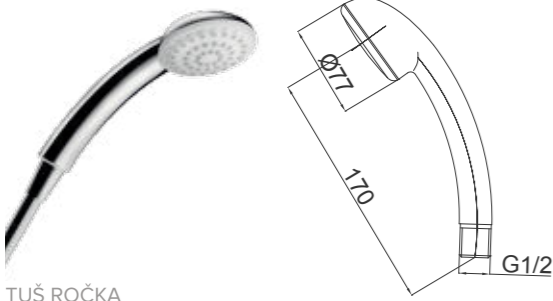

Universal 12703

| | | | | | | |
|---|-------|-------|-----------------------------------|----|------|---|
|  | 12703 | 12703 | podaljsek produzetak extention | 12 | 0,35 |  |
|---|-------|-------|-----------------------------------|----|------|---|

PODALJŠEK
PRODUŽETAK
EXTENTION

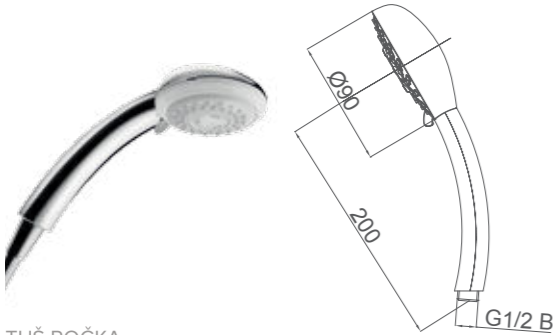

Dim. Ident. Art. EUR EAN

Project a24

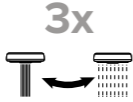
| | | | | | | |
|--|-------|-------|---|----|------|---|
|  | 12041 | 12041 | tuš ročka ručica tuša shower handle | 20 | 0,24 |  |
|--|-------|-------|---|----|------|---|

TUŠ ROČKA
RUČICA TUŠA
SHOWER HANDLE
PROJECT

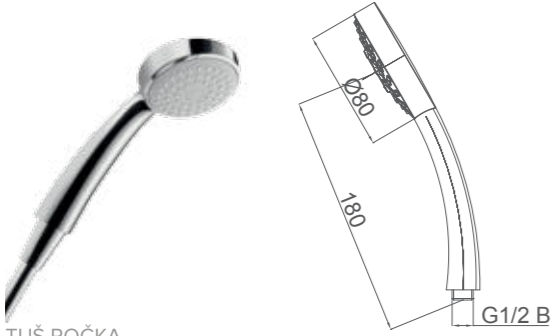

Simpaty a21

| | | | | | | |
|--|-------|-------|---|----|------|---|
|  | 12042 | 12042 | tuš ročka ručica tuša shower handle | 20 | 0,28 |  |
|--|-------|-------|---|----|------|---|

TUŠ ROČKA
RUČICA TUŠA
SHOWER HANDLE
SIMPATY

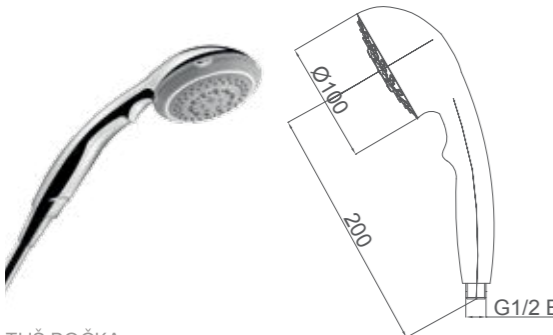

3x 

Infinity a04


| | | | | | | |
|--|-------|-------|---|----|------|---|
|  | 12043 | 12043 | tuš ročka ručica tuša shower handle | 12 | 0,15 |  |
|--|-------|-------|---|----|------|---|

TUŠ ROČKA
RUČICA TUŠA
SHOWER HANDLE
HARMONY

Prestige a18

| | | | | | | |
|--|-------|-------|---|----|------|---|
|  | 12044 | 12044 | tuš ročka ručica tuša shower handle | 20 | 0,37 |  |
|--|-------|-------|---|----|------|---|

TUŠ ROČKA
RUČICA TUŠA
SHOWER HANDLE
PRESTIGE

5x 

Dim. Ident. Art. EUR EAN

Prestige 12102

| | | | | | | |
|---|-------|-------|-------------------------------------|---|------|---|
|  | 12102 | 12102 | tuš šoba tuš šoba shower head | 8 | 0,21 |  |
|---|-------|-------|-------------------------------------|---|------|---|

TUŠ ŠOBA
TUŠ ŠOBA
SHOWER HEAD

G1/2"
95
Ø85

Nadglavna prha a08

| | | | | | | |
|---|-------|-------|-------------------------------------|----|------|---|
|  | 12103 | 12103 | tuš šoba tuš šoba shower head | 10 | 0,67 |  |
|---|-------|-------|-------------------------------------|----|------|---|

TUŠ ŠOBA
TUŠ ŠOBA
SHOWER HEAD

Ø227
55

Nadglavna prha a10



| | | | | | | |
|---|-------|-------|-------------------------------------|----|------|---|
|  | 12104 | 12104 | tuš šoba tuš šoba shower head | 10 | 0,85 |  |
|---|-------|-------|-------------------------------------|----|------|---|

TUŠ ŠOBA
TUŠ ŠOBA
SHOWER HEAD

medenina
mesing
brass

Ø200
Ø36
55
10



Nadglavna prha a09

| | | | | | | |
|---|-------|-------|-------------------------------------|----|------|---|
|  | 12106 | 12106 | tuš šoba tuš šoba shower head | 10 | 0,90 |  |
|---|-------|-------|-------------------------------------|----|------|---|

TUŠ ŠOBA
TUŠ ŠOBA
SHOWER HEAD

58
Ø35
260
15
56
200



Nadglavna prha a08w

| | | | | | | |
|---|-------|-------|-------------------------------------|----|------|---|
|  | 12107 | 12107 | tuš šoba tuš šoba shower head | 10 | 0,67 |  |
|---|-------|-------|-------------------------------------|----|------|---|

TUŠ ŠOBA
TUŠ ŠOBA
SHOWER HEAD

Ø227
55

Prestige 12201


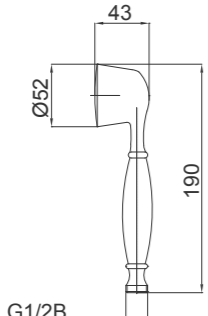

| | | | | | | |
|---|-------|-------|-------------------------|----|------|---|
|  | 12201 | 12201 | izliv izliv spout | 12 | 1,34 |  |
|---|-------|-------|-------------------------|----|------|---|

ZLIV
IZLIV
SPOUT
PRESTIGE

Ø59
G3/4
150


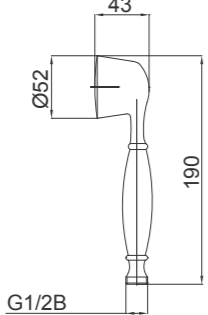

Dim. Ident. Art. EUR EAN

Stil

| | | | | | | | |
|---|---|-------|-------|---|----|------|---|
|  |  | 12045 | 12045 | tuš ročka ručica tuša shower handle | 20 | 0,30 |  |
| | | | | krom krom chrome | | | |

TUŠ ROČKA
RUČICA TUŠA
SHOWER HANDLE
STIL

Stil

| | | | | | | | |
|---|---|-------|-------|---|----|------|---|
|  |  | 12046 | 12046 | tuš ročka ručica tuša shower handle | 20 | 0,30 |  |
| | | | | pozlačeno pozlačeno gold-plated | | | |


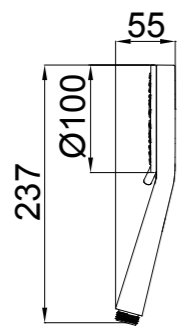

TUŠ ROČKA
RUČICA TUŠA
SHOWER HANDLE
STIL

Fresh a15

| | | | | | | | |
|--|--|-------|-------|---|----|------|--|
|  |  | 12047 | 12047 | tuš ročka ručica tuša shower handle | 20 | 0,11 |  |
| | | | | | | | |

TUŠ ROČKA
RUČICA TUŠA
SHOWER HANDLE
FRESH


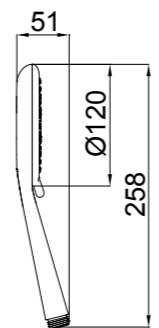

Pure a01

| | | | | | | | |
|---|---|-------|-------|---|----|------|---|
|  |  | 12050 | 12050 | tuš ročka ručica tuša shower handle | 12 | 0,29 |  |
| | | | | | | | |

TUŠ ROČKA
RUČICA TUŠA
SHOWER HANDLE
PURE 2


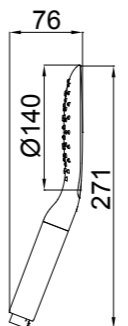

Dim. Ident. Art. EUR EAN

Thin a02

| | | | | | | | |
|---|---|-------|-------|---|----|------|---|
|  |  | 12051 | 12051 | tuš ročka ručica tuša shower handle | 12 | 0,21 |  |
| | | | | | | | |


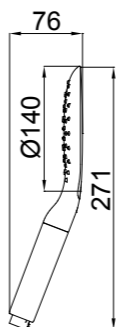

TUŠ ROČKA
RUČICA TUŠA
SHOWER HANDLE
THIN

Smart a03

| | | | | | | | |
|---|---|-------|-------|---|----|------|---|
|  |  | 12052 | 12052 | tuš ročka ručica tuša shower handle | 12 | 0,23 |  |
| | | | | | | | |


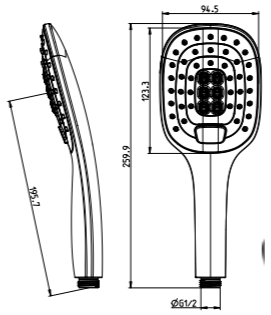

TUŠ ROČKA
RUČICA TUŠA
SHOWER HANDLE
SMART

Smart a03w

| | | | | | | | |
|--|--|-------|-------|---|----|------|--|
|  |  | 12053 | 12053 | tuš ročka ručica tuša shower handle | 12 | 0,23 |  |
| | | | | | | | |

TUŠ ROČKA
RUČICA TUŠA
SHOWER HANDLE
BELA

Simphony a36

| | | | | | | | |
|---|---|-------|-------|---|----|------|---|
|  |  | 12054 | 12054 | tuš ročka ručica tuša shower handle | 12 | 0,34 |  |
| | | | | | | | |

TUŠ ROČKA
RUČICA TUŠA
SHOWER HANDLE

Dim. Ident. Art. EUR EAN

Bella a35

| | | | | | | | |
|--|--|-------|-------|---|---------------|------|--|
| | | 12055 | 12055 | tuš ročka ručica tuša shower handle | 12 | 0,32 | |
| | | | | | 3x | | |

TUŠ ROČKA
RUČICA TUŠA
SHOWER HANDLE

Shower a41

| | | | | | | | |
|--|--|-------|-------|---|---------------|------|--|
| | | 12057 | 12057 | tuš ročka ručica tuša shower handle | 12 | 0,29 | |
| | | | | | 3x | | |

TUŠ ROČKA
RUČICA TUŠA
SHOWER HANDLE
KVADRA

Masiva 12101

| | | | | | | | |
|--|--|-------|-------|-------------------------------------|----------|------|--|
| | | 12101 | 12101 | tuš šoba tuš šoba shower head | 8 | 0,69 | |
| | | | | | 3 | | |

TUŠ ŠOBA
TUŠ ŠOBA
SHOWER HEAD

Nadglavna prha a39

| | | | | | | | |
|--|--|-------|-------|-------------------------------------|----------|------|--|
| | | 12108 | 12108 | tuš šoba tuš šoba shower head | 10 | 0,91 | |
| | | | | | 3 | | |

TUŠ ŠOBA
TUŠ ŠOBA
SHOWER HEAD

Dim. Ident. Art. EUR EAN

Nadglavna prha a40

| | | | | | | | |
|--|--|-------|-------|-------------------------------------|-----------------------------|------|--|
| | | 12109 | 12109 | tuš šoba tuš šoba shower head | 6 | 2,00 | |
| | | | | | medenina mesing brass | | |

TUŠ ŠOBA
TUŠ ŠOBA
SHOWER HEAD

Nadglavna prha a42

| | | | | | | | |
|--|--|-------|-------|-------------------------------------|----------|------|--|
| | | 12111 | 12111 | tuš šoba tuš šoba shower head | 10 | 0,74 | |
| | | | | | 3 | | |

TUŠ ŠOBA
TUŠ ŠOBA
SHOWER HEAD
KVADRA

12151

| | | | | | | | |
|--|--|-------|-------|------------------------|--|------|--|
| | | 12151 | 12151 | zidno držalo za tuš | 100 | 0,03 | |
| | | | | | zidni držač tuša wall shower holder | | |

ZIDNO DRŽALO ZA TUŠ
ZIDNI DRŽAČ TUŠA
WALL SHOWER HOLDER

12152

| | | | | | | | |
|--|--|-------|-------|------------------------|--|------|--|
| | | 12152 | 12152 | zidno držalo za tuš | 100 | 0,07 | |
| | | | | | zidni držač tuša wall shower holder | | |

PURE -
ZIDNO DRŽALO ZA TUŠ
ZIDNI DRŽAČ TUŠA
WALL SHOWER HOLDER

12153

| | | | | | | | |
|--|--|-------|-------|------------------------|--|------|--|
| | | 12153 | 12153 | zidno držalo za tuš | 100 | 0,09 | |
| | | | | | zidni držač tuša wall shower holder | | |



ZIDNO DRŽALO ZA TUŠ
ZIDNI DRŽAČ TUŠA
WALL SHOWER HOLDER

Stil

| | | | | | | | |
|--|--|-------|-------|--|---|------|--|
| | | 12154 | 12154 | | 100 | 0,31 | |
| | | | | | ZIDNO DRŽALO ZA TUŠ ZIDNI DRŽAČ TUŠA WALL SHOWER HOLDER | | |

Dim. Ident. Art. EUR EAN

Stil

| | | | | | |
|---|-------|-------|-----|------|---|
|  | 12155 | 12155 | 100 | 0,31 |  |
| ZIDNO DRŽALO ZA TUŠ ZIDNI DRŽAČ TUŠA WALL SHOWER HOLDER - | | | | | |

Prestige a17

| | | | | | |
|---|-------|-------|----|------|---|
|  | 12351 | 12351 | 10 | 0,74 |  |
| SET PRESTIGE SET PRESTIGE SET PRESTIGE | | | | | |
| | | | | | zidno držalo, tuš cev, tuš zidni nosač, crijevo za tuš, ručka za tuš wall shower holder, shower hose, shower handle |
| | | | | | 3x  |

Infinity a04

| | | | | | |
|--|-------|-------|---|------|---|
|  | 12352 | 12352 | 8 | 0,46 |  |
| SET HARMONY SET HARMONY SET HARMONY | | | | | |
| | | | | | zidno držalo, tuš cev, tuš zidni nosač, crijevo za tuš, ručka za tuš wall shower holder, shower hose, shower handle |

Stil 12355

| | | | | | |
|---|-------|-------|---|------|---|
|  | 12355 | 12355 | 8 | 0,89 |  |
| SET STIL zlatna SET STIL zlatna SET STIL gold | | | | | |
| | | | | | zidno držalo, tuš cev, tuš zidni nosač, crijevo za tuš, ručka za tuš wall shower holder, shower hose, shower handle |

Stil 12356

| | | | | | |
|---|-------|-------|---|------|---|
|  | 12356 | 12356 | 8 | 0,89 |  |
| SET STIL krom SET STIL krom SET STIL chrome | | | | | |
| | | | | | zidno držalo, tuš cev, tuš zidni nosač, crijevo za tuš, ručka za tuš wall shower holder, shower hose, shower handle |

Dim. Ident. Art. EUR EAN

Fresh a14

| | | | | | |
|---|-------|-------|----|------|---|
|  | 12357 | 12357 | 12 | 0,45 |  |
| SET FRESH SET FRESH SET FRESH | | | | | |
| | | | | | zidno držalo, tuš cev, tuš zidni nosač, crijevo za tuš, ručka za tuš wall shower holder, shower hose, shower handle |

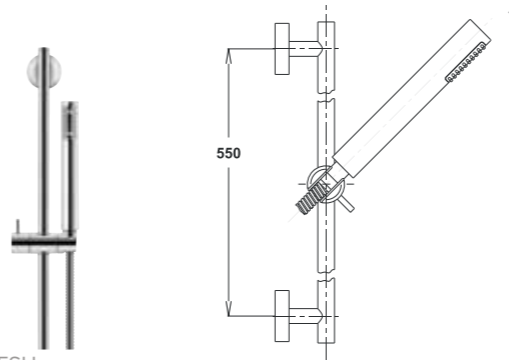

Simpaty a20

| | | | | | |
|---|-------|-------|----|------|---|
|  | 12358 | 12358 | 10 | 0,59 |  |
| SET SIMPATY SET SIMPATY SET SIMPATY | | | | | |
| | | | | | zidno držalo, tuš cev, tuš zidni nosač, crijevo za tuš, ručka za tuš wall shower holder, shower hose, shower handle |

Shut-off set

| | | | | | |
|--|-------|-------|---|------|---|
|  | 12361 | 12361 | 8 | 0,53 |  |
| SHUT-OFF SET SHUT-OFF SET SHUT-OFF SET | | | | | |
| | | | | | zidno držalo, tuš cev, tuš zidni nosač, crijevo za tuš, ručka za tuš wall shower holder, shower hose, shower handle |

Fresh a13

| | | | | | |
|---|-------|-------|---|------|---|
|  | 12452 | 12452 | 9 | 0,90 |  |
| SET FRESH SET FRESH SET FRESH | | | | | |
| | | | | | konzola, tuš cev, tuš konzola, crijevo za tuš, ručka za tuš console, shower hose, shower handle |

Stil 12455

| | | | | | |
|---|-------|-------|---|------|---|
|  | 12455 | 12455 | 9 | 1,61 |  |
| SET STIL zlatna SET STIL zlatna SET STIL gold-plated | | | | | |
| | | | | | konzola, tuš cev, tuš konzola, crijevo za tuš, ručka za tuš console, shower hose, shower handle |

Dim. Ident. Art. EUR EAN


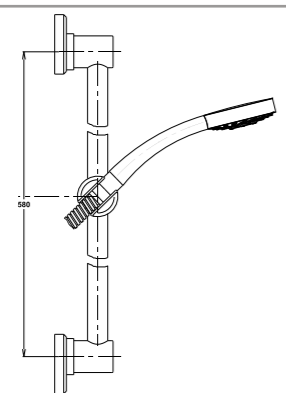

Stil 12456

| | | | | | | | |
|--|---|--|-------|--------------------------|---|------|---|
|  <p>SET STIL krom SET STIL krom SET STIL chrome</p> |  | 12456 | 12456 | konzola, tuš cev, tuš | 9 | 1,61 |  <p>3 838963 124566 ></p> |
| | | konzola, crijevo za tuš, ručka za tuš console, shower hose, shower handle | | | | | |

Universal 12457


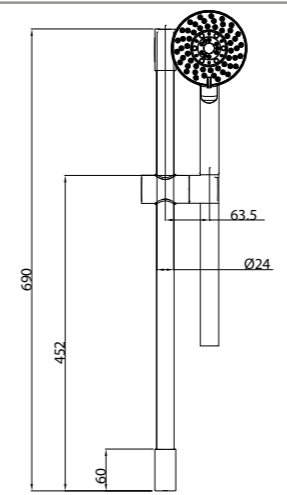

| | | | | | | | |
|--|---|--|-------|--------------------------|---|------|---|
|  <p>SET UNIVERZAL SET UNIVERZAL SET UNIVERZAL</p> |  | 12457 | 12457 | konzola, tuš cev, tuš | 9 | 1,09 |  <p>3 838963 124573 ></p> |
| | | konzola, crijevo za tuš, ručka za tuš console, shower hose, shower handle | | | | | |

Infinity a05


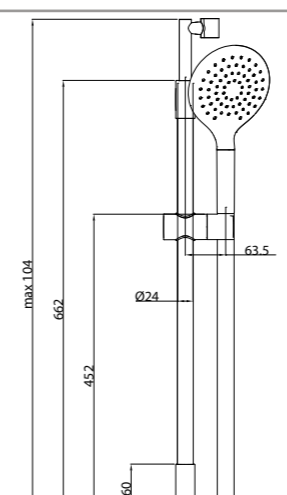

| | | | | | | | |
|--|--|--|-------|--------------------------|---|------|---|
|  <p>SET INFINITY SET INFINITY SET INFINITY</p> |  | 12460 | 12460 | konzola, tuš cev, tuš | 9 | 1,11 |  <p>3 838963 124603 ></p> |
| | | konzola, crijevo za tuš, ručka za tuš console, shower hose, shower handle | | | | | |

Dim. Ident. Art. EUR EAN


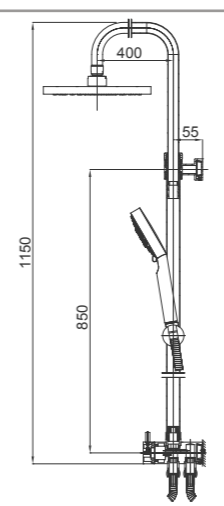

Pure S a06

| | | | | | | | |
|---|---|--|-------|--------------------------|---|------|---|
|  <p>SET PURE SET PURE SET PURE</p> |  | 12461 | 12461 | konzola, tuš cev, tuš | 9 | 1,81 |  <p>3 838963 124610 ></p> |
| | | konzola, crijevo za tuš, ručka za tuš console, shower hose, shower handle | | | | | |

Smart a07


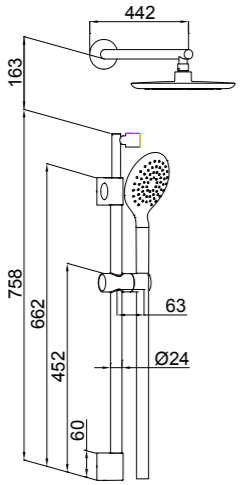

| | | | | | | | |
|---|--|--|-------|--------------------------|---|------|---|
|  <p>SET SMART SET SMART SET SMART</p> |  | 12462 | 12462 | konzola, tuš cev, tuš | 9 | 2,05 |  <p>3 838963 124627 ></p> |
| | | konzola, crijevo za tuš, ručka za tuš console, shower hose, shower handle | | | | | |

Pure waterfall a11

| | | | | | | | |
|---|---|-------|-------|---|---|------|---|
|  <p>TUŠ SISTEM SUSTAV ZA TUŠ SHOWER SYSTEM</p> |  | 12551 | 12551 | tuš sistem tuš sistem shower system | 2 | 3,83 |  <p>3 838963 125518 ></p> |
|---|---|-------|-------|---|---|------|---|

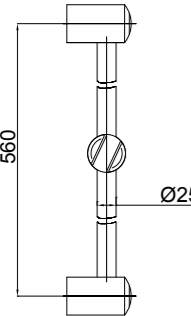
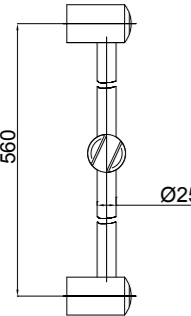

Dim. Ident. Art. EUR EAN

Smart a12

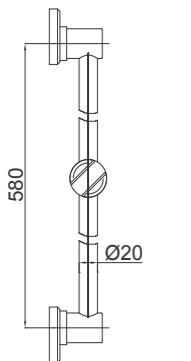
| | | | | | | | |
|--|---|-------|-------|---|---|------|---|
|  |  | 12552 | 12552 | tuš sistem tuš sistem shower system | 2 | 2,99 |  |
|--|---|-------|-------|---|---|------|---|

TUŠ SISTEM
SUSTAV ZA TUŠ
SHOWER SYSTEM

12651

| | | | | | | | |
|--|--|-------|-------|-------------------------------|----|------|---|
|  |  | 12651 | 12651 | konzola konzola console | 12 | 0,53 |  |
|--|--|-------|-------|-------------------------------|----|------|---|

KONZOLA
KONZOLA
CONSOLE
PROJECT

| | | | | | | | |
|---|---|-------|-------|-------------------------------|----|------|---|
|  |  | 12652 | 12652 | konzola konzola console | 20 | 0,27 |  |
|---|---|-------|-------|-------------------------------|----|------|---|

KONZOLA
KONZOLA
CONSOLE
"HARMONY"

Dim. Ident. Art. EUR EAN

12653

| | | | | | | | |
|---|---|-------|-------|-------------------------------|---|------|---|
|  |  | 12653 | 12653 | konzola konzola console | 9 | 1,72 |  |
|---|---|-------|-------|-------------------------------|---|------|---|

KONZOLA - krom/zlata
KONZOLA - krom/zlato
CONSOLE -chrome/gold
STIL

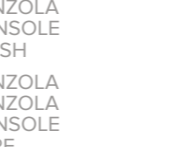
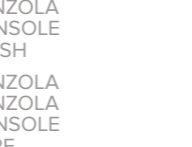

12654

| | | | | | | | |
|--|--|-------|-------|-------------------------------|---|------|---|
|  |  | 12654 | 12654 | konzola konzola console | 9 | 1,10 |  |
|--|--|-------|-------|-------------------------------|---|------|---|

KONZOLA - krom
KONZOLA - krom
CONSOLE - chrome
STIL

| | | | | | | | |
|---|---|-------|-------|-------------------------------|----|------|---|
|  |  | 12655 | 12655 | konzola konzola console | 12 | 0,56 |  |
|---|---|-------|-------|-------------------------------|----|------|---|

KONZOLA
KONZOLA
CONSOLE
FRESH

| | | | | | | | |
|---|---|-------|-------|-------------------------------|----|------|---|
|  |  | 12656 | 12656 | konzola konzola console | 12 | 0,51 |  |
|---|---|-------|-------|-------------------------------|----|------|---|

KONZOLA
KONZOLA
CONSOLE
PURE

| Dim. | Ident. | Art. | | EUR | EAN |
|------|--------|-------|---|----------|---|
| | 12657 | 12657 | konzola konzola console | 40 0,37 |  |
| | 19044 | 19044 | | 8 0,69 |  |
| | 19052 | 19052 | | 24 0,37 |  |
| | 19053 | 19053 | | 24 0,30 |  |
| | 19054 | 19054 | ZIDNO DRŽALO PRHE - ZGLOBNO ZIDNI SHOWER HOLDER - JOINT WALL SHOWER HOLDER - JOINT | 24 0,11 |  |
| | 19056 | 19056 | DRŽALO PRHE- ZA POMIČNO KONZOLO DRŽAČ TUŠA-POMIČNA KONZOLA SHOWER HOLDER - FOR CONSOLE | 24 0,09 |  |
| | 19061 | 19061 | DRŽALO PRHE- ZA POMIČNO KONZOLO DRŽAČ TUŠA-POMIČNA KONZOLA SHOWER HOLDER - FOR CONSOLE | 24 0,06 |  |
| | 19066 | 19066 | DRŽALO ZGLOBNO KROM-ZLATO | 24 0,09 |  |
| | 19088 | 19088 | PRHA ROČNA RUČNI TUŠ SHOWER HANDLE | 100 0,08 |  |
| | 19093 | 19093 | 00137 00138 | 50 0,10 |  |
| | 19094 | 19094 | RAZPRŠILEC ZGLOBNI STOJEČE PRHE | 50 0,19 |  |
| | 19101 | 19101 | USMERNIK USMJERNIK FLOW STRAIGHTENER M 22X1 | 50 0,02 |  |
| | 19102 | 19102 | USMERNIK USMJERNIK FLOW STRAIGHTENER M 24x1 | 50 0,02 |  |
| | 19103 | 19103 | zlatna zlatna gold plated | 50 0,02 |  |
| | 19104 | 19104 | USMERNIK USMJERNIK FLOW STRAIGHTENER M 22X1 | 50 0,02 |  |
| | 19110 | 19110 | EKO SET EKO SET ECO SET | 50 0,04 |  |

| Dim. | Ident. | Art. | | EUR | EAN |
|------|--------|-------|--|---------|---|
| | 19111 | 19111 | AERATOR AERATOR AERATOR M22 X 1 | 50 0,02 |  |
| | 19112 | 19112 | AERATOR AERATOR AERATOR M 24x1 | 50 0,02 |  |
| | 19113 | 19113 | AERATOR AERATOR AERATOR M 28x1 | 50 0,03 |  |
| | 19114 | 19114 | AERATOR ZGLOBNI AERATOR ZGLOBNI AERATOR - JOINT M 22x1 | 50 0,05 |  |
| | 19115 | 19115 | AERATOR ZGLOBNI AERATOR ZGLOBNI AERATOR - JOINT M 22x1 M 24x1 | 50 0,05 |  |
| | 19116 | 19116 | AERATOR VLOŽEK AERATOR VLOŽEK AERATOR INSERT | 50 0,01 |  |
| | 19117 | 19117 | zlatna zlatna gold plated | 50 0,02 |  |
| | 19118 | 19118 | zlatna zlatna gold plated | 50 0,03 |  |
| | 19119 | 19119 | zlatna zlatna gold plated | 50 0,06 |  |
| | 19120 | 19120 | AERATOR AERATOR AERATOR M 24x | 50 0,02 |  |
| | 19121 | 19121 | AERATOR AERATOR AERATOR PRESTIGE M 24x1 | 50 0,03 |  |
| | 19122 | 19122 | AERATOR ZGLOBNI AERATOR ZGLOBNI AERATOR - JOINT M 24x1 | 50 0,06 |  |
| | 19124 | 19124 | zlatna zlatna gold plated | 50 0,02 |  |
| | 19125 | 19125 | zlatna zlatna gold plated | 50 0,05 |  |
| | 19126 | 19126 | zlatna zlatna gold plated | 50 0,05 |  |
| | 19128 | 19128 | AERATOR M24X1 SLIM | 50 0,00 |  |

ELITE
SQ
INFINITY
FRESH
HARMONY
PROJECT
SIMPATY
STIL
VAL
CLASSIC
PUSH
PODOMETNE
SHOWER
PRIBOR
REZRVNI DELI

| Dim. | Ident. | Art. | | | EUR | EAN |
|------|---|-------|---------------------------------------|-----|------|-------------------|
| | CEV IZL.HU,USM.,POZL. FI | 19184 | 19184 | 10 | 0,16 | 3 838963 191841 > |
| | ČEP Z VERIŽICO 1 1/4" | 19251 | 19251 | 50 | 0,02 | 3 838963 192510 > |
| | USMERNIK USMJERNIK FLOW STRAIGHTENER | 19423 | 19423 | 12 | 0,03 | 3 838963 194231 > |
| | USMERNIK USMJERNIK FLOW STRAIGHTENER | 19520 | 19520 | 12 | 0,28 | 3 838963 195207 > |
| | USMERNIK USMJERNIK FLOW STRAIGHTENER | 19804 | 19804 | 0 | 0,08 | 3 838963 198048 > |
| | PREKLOPNIK DEVY PREKLOPNIK DEVY DIVERTER DEVY | 19402 | 19402 | 12 | 0,03 | 3 838963 194026 > |
| | PREKLOPNIK PREKLOPNIK DIVERTER | 19403 | 19403 zlatna zlatna gold plated | 12 | 0,03 | 3 838963 194033 > |
| | PREKLOPNIK PREKLOPNIK DIVERTER FRESH | 19404 | 19404 | 12 | 0,09 | 3 838963 194040 > |
| | PREKLOPNIK PREKLOPNIK DIVERTER HARMONY | 19405 | 19405 | 12 | 0,04 | 3 838963 194057 > |
| | PREKLOPNIK PREKLOPNIK DIVERTER PROJECT | 19406 | 19406 | 12 | 0,03 | 3 838963 194064 > |
| | PREKLOPNIK PREKLOPNIK DIVERTER G 1/2 | 19412 | 19412 | 54 | 0,25 | 3 838963 194125 > |
| | PREKLOPNIK PREKLOPNIK DIVERTER G 3/4 | 19413 | 19413 | 54 | 0,42 | 3 838963 194132 > |
| | PREKLOPNIK PREKLOPNIK DIVERTER 58 | 19474 | 19474 | 12 | 0,12 | 3 838963 194743 > |
| | ROZETA ROZETA ROSSETE G 3/4 | 21001 | 21001 | 150 | 0,02 | 3 838963 210016 > |
| | ROZETA ROZETA ROSSETE G 3/4 | 21011 | 21011 | 200 | 0,02 | 3 838963 210115 > |
| | ROZETA ROZETA ROSSETE G 3/4 | 21021 | 21021 | 40 | 0,02 | 3 838963 210214 > |

| Dim. | Ident. | Art. | | | EUR | EAN |
|------|---|-------|---------------------------------------|-----|------|-------------------|
| | ROZETA ROZETA ROSSETE G 3/4 | 21022 | 21022 zlatna zlatna gold plated | 40 | 0,02 | 3 838963 210221 > |
| | ROZETA ROZETA ROSSETE PRESTIGE | 21023 | 21023 | 40 | 0,02 | 3 838963 210238 > |
| | ROZETA ROZETA ROSSETE FRESH - PROJECT | 21024 | 21024 | 40 | 0,01 | 3 838963 210245 > |
| | ROZETA ROZETA ROSSETE FRESH FI44 | 21025 | 21025 | 40 | 0,01 | 3 838963 210252 > |
| | ROZETA ROZETA ROSSETE FRESH FI44 | 21031 | 21031 | 40 | 0,02 | 3 838963 210313 > |
| | ROZETA ROZETA ROSSETE | 21032 | 21032 | 40 | 0,01 | 3 838963 210320 > |
| | ROZETA ROZETA ROSSETE | 21051 | 21051 | 40 | 0,03 | 3 838963 210511 > |
| | VARNOSTNI VENTIL SIGURNOSNI VENTIL SAFETY VALVE 8 bar | 13001 | 13001 8 bar | 105 | 0,19 | 3 838963 130017 > |
| | VARNOSTNI VENTIL SIGURNOSNI VENTIL SAFETY VALVE 8 bar | 13002 | 13002 8 bar | 90 | 0,20 | 3 838963 130024 > |
| | VARNOSTNI VENTIL SIGURNOSNI VENTIL SAFETY VALVE (10 bar) | 13003 | 13003 10 bar | 105 | 0,19 | 3 838963 130031 > |
| | VARNOSTNI VENTIL SIGURNOSNI VENTIL SAFETY VALVE (10 bar) | 13004 | 13004 10 bar | 90 | 0,20 | 3 838963 130048 > |
| | KOTNI VENTIL KUTNI VENTIL ANGLE VALVE | 13104 | 13104 ventil | 50 | 0,24 | 3 838963 131045 > |
| | KOTNI VENTIL KUTNI VENTIL ANGLE VALVE G 1/2" | 13109 | 13109 ventil | 105 | 0,15 | 3 838963 131090 > |
| | KOTNI VENTIL KUTNI VENTIL ANGLE VALVE G 1/2" | 13110 | 13110 ventil | 105 | 0,18 | 3 838963 131106 > |
| | KOTNI VENTIL KUTNI VENTIL ANGLE VALVE G 1/2 | 13112 | 13112 ventil, rozeta, cev | 80 | 0,20 | 3 838963 131120 > |
| | KOTNI VENTIL KUTNI VENTIL ANGLE VALVE G 1/2" | 13113 | 13113 ventil | 105 | 0,15 | 3 838963 131137 > |

















| Dim. | Ident. | Art. | | | EUR | EAN |
|------|--------|---|----|------|-----|-------------------|
| | 13301 | 13301 ventil | 75 | 0,27 | | 3 838963 133018 > |
| | 13401 | 13401 ventil, kapa, rozeta | 75 | 0,33 | | 3 838963 134015 > |
| | 19517 | 19517 ventil | 12 | 0,11 | | 3 838963 195177 > |
| | 16001 | 16001 ventil odtočni ventil odtočni drain valve | 75 | 0,10 | | 3 838963 160014 > |
| | 16002 | 16002 ventil odtočni ventil odtočni drain valve | 70 | 0,13 | | 3 838963 160021 > |
| | 16003 | 16003 ventil odtočni ventil odtočni drain valve | 70 | 0,24 | | 3 838963 160038 > |
| | 16005 | 16005 ventil odtočni ventil odtočni drain valve | 70 | 0,36 | | 3 838963 160052 > |
| | 16006 | 16006 ventil odtočni ventil odtočni drain valve | 50 | 0,12 | | 3 838963 160069 > |
| | 16007 | 16007 ventil odtočni ventil odtočni drain valve | 50 | 0,12 | | 3 838963 160076 > |
| | 16008 | 16008 ventil odtočni ventil odtočni drain valve | 50 | 0,12 | | 3 838963 000013 > |
| | 16201 | 16201 sifon sifon siphon | 12 | 0,48 | | 3 838963 162018 > |
| | 16202 | 16202 sifon sifon siphon | 12 | 0,54 | | 3 838963 162025 > |
| | 16204 | 16204 sifon sifon siphon | 8 | 0,99 | | 3 838963 162049 > |
| | 16205 | 16205 sifon sifon siphon | 12 | 0,59 | | 3 838963 162056 > |

| Dim. | Ident. | Art. | | | EUR | EAN |
|------|--------|---|----|------|-----|-------------------|
| | 16206 | 16206 sifon sifon siphon | 12 | 0,40 | | 3 838963 162063 > |
| | 16207 | 16207 sifon sifon siphon | 12 | 0,71 | | |
| | 16301 | 16301 sifon sifon siphon | 8 | 0,57 | | 3 838963 163015 > |
| | 16302 | 16302 sifon sifon siphon | 8 | 0,95 | | 3 838963 163022 > |
| | 16303 | 16303 sifon sifon siphon | 8 | 0,97 | | 3 838963 163039 > |
| | 16305 | 16305 sifon sifon siphon | 8 | 0,82 | | 3 838963 163053 > |
| | 16306 | 16306 sifon sifon siphon | 8 | 0,49 | | 3 838963 163060 > |
| | 16401 | 16401 ventil odtočni, prelivni odvod ventila, preljev | 12 | 0,62 | | 3 838963 164012 > |
| | 16402 | 16402 ventil odtočni, prelivni odvod ventila, preljev | 12 | 0,67 | | 3 838963 164029 > |
| | 16404 | 16404 ventil odtočni, prelivni odvod ventila, preljev | 8 | 1,15 | | 3 838963 164043 > |
| | 16501 | 16501 sifon sifon siphon | 24 | 0,64 | | 3 838963 165019 > |
| | 19281 | 19281 ROČAJ RUČKA HANDLE STIL | 8 | 0,12 | | 3 838963 192817 > |
| | 19282 | 19282 ROČAJ RUČKA HANDLE STIL | 8 | 0,12 | | 3 838963 192824 > |
| | 19302 | 19302 rezervni del rezervni djel spare part | 8 | 0,05 | | 3 838963 193029 > |
| | 19312 | 19312 rezervni del rezervni djel spare part | 8 | 0,07 | | 3 838963 193128 > |

| Dim. | Ident. | Art. | | EUR | EAN |
|------|--------|-------|--|----------|-------------------|
| | 19321 | 19321 | rezervni del rezervni djel spare part | 100 0,09 | 3 838963 193210 > |
| | 19331 | 19331 | rezervni del rezervni djel spare part | 100 0,12 | 3 838963 193319 > |
| | 19341 | 19341 | rezervni del rezervni djel spare part | 100 0,07 | 3 838963 193418 > |
| | 19353 | 19353 | rezervni del rezervni djel spare part | 150 0,06 | 3 838963 193531 > |
| | 19362 | 19362 | rezervni del rezervni djel spare part | 100 0,18 | 3 838963 193623 > |
| | 19364 | 19364 | rezervni del rezervni djel spare part | 100 0,18 | 3 838963 193647 > |
| | 19368 | 19368 | rezervni del rezervni djel spare part | 100 0,09 | 3 838963 193685 > |
| | 19370 | 19370 | rezervni del rezervni djel spare part | 100 0,19 | 3 838963 193708 > |
| | 19373 | 19373 | rezervni del rezervni djel spare part | 100 0,06 | 3 838963 193739 > |
| | 19376 | 19376 | rezervni del rezervni djel spare part | 100 0,05 | 3 838963 193760 > |
| | 19377 | 19377 | rezervni del rezervni djel spare part | 100 0,19 | 3 838963 193777 > |
| | 19378 | 19378 | rezervni del rezervni djel spare part | 100 0,19 | 3 838963 193784 > |
| | 19379 | 19379 | ROČAJ SIMPATY ZDRAVNIŠKA RUČKA SIMPATY LJEČNIŠKA HANDLE SIMPATY HOSPITAL | 100 0,21 | 3 838963 193791 > |
| | 19380 | 19380 | KRMILNI SKLOP - VISOKI UPRAVLJAČKI SKLOP - VISOKI CARTRIDGE - HIGH | 100 0,06 | 3 838963 193807 > |
| | 19381 | 19381 | KRMILNI SKLOP UPRAVLJAČKI SKLOP CARTRIDGE M"89" | 100 0,00 | 3 838963 193814 > |
| | 19382 | 19382 | KRMILNI SKLOP UPRAVLJAČKI SKLOP CARTRIDGE FI 40 01281 | 100 0,07 | 3 838963 193821 > |

| Dim. | Ident. | Art. | | EUR | EAN |
|------|--------|-------|---------------------------------------|----------|-------------------|
| | 19383 | 19383 | rezervni del rezervni djel spare part | 100 0,11 | 3 838963 193838 > |
| | 19384 | 19384 | rezervni del rezervni djel spare part | 100 0,07 | 3 838963 193845 > |
| | 19385 | 19385 | rezervni del rezervni djel spare part | 100 0,08 | 3 838963 193852 > |
| | 19386 | 19386 | rezervni del rezervni djel spare part | 100 0,09 | 3 838963 193869 > |
| | 19388 | 19388 | rezervni del rezervni djel spare part | 100 0,05 | 3 838963 193883 > |
| | 19389 | 19389 | rezervni del rezervni djel spare part | 100 0,07 | 3 838963 193890 > |
| | 19391 | 19391 | ROČAJ RUČKA HANDLE PRESTIGE | 100 0,27 | 3 838963 193913 > |
| | 19393 | 19393 | ROČAJ RUČKA HANDLE SIMPATY | 100 0,22 | 3 838963 193937 > |
| | 19395 | 19395 | ROČAJ RUČKA HANDLE PROJECT | 100 0,17 | 3 838963 193951 > |
| | 19396 | 19396 | ROČAJ RUČKA HANDLE FRESH | 12 0,14 | 3 838963 193968 > |
| | 19397 | 19397 | ROČAJ RUČKA HANDLE FRESH | 12 0,11 | 3 838963 193975 > |
| | 19706 | 19706 | ROČAJ RUČKA HANDLE FI4 X 315 | 0 0,05 | 3 838963 197065 > |
| | 21102 | 21102 | ROČAJ RUČKA HANDLE KV | 250 0,01 | 3 838963 211020 > |
| | 21121 | 21121 | ROČAJ RUČKA HANDLE GD G 1/2" | 250 0,03 | 3 838963 211211 > |
| | 21131 | 21131 | ROČAJ RUČKA HANDLE G 3/8 | 250 0,02 | 3 838963 211310 > |
| | 21143 | 21143 | ROČAJ RUČKA HANDLE | 250 0,06 | 3 838963 211433 > |

| Dim. | Ident. | Art. | | EUR | EAN |
|------|--------|-------|---------------------------------------|----------|---|
| | 21144 | 21144 | rezervni del rezervni djel spare part | 250 0,00 |  |
| | 21151 | 21151 | rezervni del rezervni djel spare part | 250 0,12 |  |
| | 12000 | 12000 | rezervni del rezervni djel spare part | 50 0,23 |  |
| | 12001 | 12001 | rezervni del rezervni djel spare part | 50 0,26 |  |
| | 12002 | 12002 | rezervni del rezervni djel spare part | 25 0,29 |  |
| | 12003 | 12003 | rezervni del rezervni djel spare part | 25 0,16 |  |
| | 19001 | 19001 | rezervni del rezervni djel spare part | 0 0,21 |  |
| | 19002 | 19002 | rezervni del rezervni djel spare part | 100 0,08 |  |
| | 19003 | 19003 | rezervni del rezervni djel spare part | 100 0,10 |  |
| | 19004 | 19004 | rezervni del rezervni djel spare part | 100 0,12 |  |
| | 19007 | 19007 | rezervni del rezervni djel spare part | 100 0,10 |  |
| | 19011 | 19011 | rezervni del rezervni djel spare part | 25 0,42 |  |
| | 19021 | 19021 | rezervni del rezervni djel spare part | 12 0,15 |  |
| | 19022 | 19022 | rezervni del rezervni djel spare part | 12 0,19 |  |
| | 19023 | 19023 | rezervni del rezervni djel spare part | 12 0,17 |  |


| Dim. | Ident. | Art. | | EUR | EAN |
|------|--------|-------|---------------------------------------|----------|---|
| | 19038 | 19038 | rezervni del rezervni djel spare part | 50 0,36 |  |
| | 19039 | 19039 | rezervni del rezervni djel spare part | 50 0,40 |  |
| | 19041 | 19041 | rezervni del rezervni djel spare part | 12 0,82 |  |
| | 19131 | 19131 | rezervni del rezervni djel spare part | 50 0,08 |  |
| | 19132 | 19132 | rezervni del rezervni djel spare part | 50 0,08 |  |
| | 19133 | 19133 | rezervni del rezervni djel spare part | 50 0,10 |  |
| | 19141 | 19141 | rezervni del rezervni djel spare part | 100 0,18 |  |
| | 19142 | 19142 | rezervni del rezervni djel spare part | 100 0,26 |  |
| | 19143 | 19143 | rezervni del rezervni djel spare part | 100 0,26 |  |
| | 19144 | 19144 | rezervni del rezervni djel spare part | 100 0,18 |  |
| | 19145 | 19145 | rezervni del rezervni djel spare part | 100 0,21 |  |
| | 19146 | 19146 | rezervni del rezervni djel spare part | 100 0,19 |  |
| | 19147 | 19147 | rezervni del rezervni djel spare part | 100 0,19 |  |
| | 19151 | 19151 | rezervni del rezervni djel spare part | 100 0,08 |  |
| | 19161 | 19161 | rezervni del rezervni djel spare part | 100 0,18 |  |
| | 19164 | 19164 | rezervni del rezervni djel spare part | 100 0,18 |  |

| Dim. | Ident. | Art. | | EUR | EAN |
|------|--------|-------|---------------------------------------|---------|---|
| | 19181 | 19181 | rezervni del rezervni djel spare part | 10 0,17 |  3 838963 191810 > |
| | 19182 | 19182 | rezervni del rezervni djel spare part | 10 0,16 |  3 838963 191827 > |
| | 19183 | 19183 | rezervni del rezervni djel spare part | 10 0,17 |  3 838963 082538 > |
| | 19189 | 19189 | rezervni del rezervni djel spare part | 10 0,59 |  3 838963 191896 > |
| | 19191 | 19191 | rezervni del rezervni djel spare part | 10 0,24 |  3 838963 191919 > |
| | 19192 | 19192 | rezervni del rezervni djel spare part | 10 0,24 |  3 838963 191926 > |
| | 19193 | 19193 | rezervni del rezervni djel spare part | 10 0,25 |  3 838963 191933 > |
| | 19194 | 19194 | zlata zlatna gold plated | 10 0,25 |  3 838963 191940 > |
| | 19195 | 19195 | rezervni del rezervni djel spare part | 10 0,26 |  3 838963 191957 > |
| | 19196 | 19196 | rezervni del rezervni djel spare part | 10 2,52 |  3 838963 191964 > |
| | 19197 | 19197 | rezervni del rezervni djel spare part | 10 0,54 |  3 838963 191971 > |
| | 19199 | 19199 | rezervni del rezervni djel spare part | 10 0,54 |  3 838963 191995 > |
| | 19201 | 19201 | rezervni del rezervni djel spare part | 10 0,48 |  3 838963 192015 > |
| | 19202 | 19202 | rezervni del rezervni djel spare part | 10 0,47 |  3 838963 192022 > |
| | 19203 | 19203 | rezervni del rezervni djel spare part | 12 0,58 |  3 838963 192039 > |
| | 19204 | 19204 | rezervni del rezervni djel spare part | 12 0,19 |  3 838963 192046 > |

| Dim. | Ident. | Art. | | EUR | EAN |
|------|--------|-------|--|---------|---|
| | 19205 | 19205 | rezervni del rezervni djel spare part | 12 0,43 |  3 838963 192053 > |
| | 19206 | 19206 | rezervni del rezervni djel spare part | 12 0,48 |  3 838963 192060 > |
| | 19209 | 19209 | rezervni del rezervni djel spare part | 12 0,24 |  3 838963 192091 > |
| | 19212 | 19212 | rezervni del rezervni djel spare part | 12 0,24 |  3 838963 192121 > |
| | 19213 | 19213 | rezervni del rezervni djel spare part | 12 0,25 |  3 838963 192138 > |
| | 19214 | 19214 | rezervni del rezervni djel spare part | 8 0,95 |  3 838963 192145 > |
| | 19215 | 19215 | rezervni del rezervni djel spare part | 8 0,54 |  3 838963 192152 > |
| | 19216 | 19216 | rezervni del rezervni djel spare part | 8 0,26 |  3 838963 192169 > |
| | 12704 | 12704 | SET ARMATURE ZA PRED-MEŠANJE | 12 0,61 |  3 838963 127048 > |
| | 19059 | 19059 | DRŽALO PRHE- ZA POMIČNO KONZOLA DRŽAČ TUŠA-POMIČNA KONZOLA SHOWER HOLDER - FOR CONSOLE | 24 0,09 |  3 838963 190592 > |
| | 19075 | 19075 | PRIKLJUČEK PRIKLJUČAK CONNECTION | 24 0,32 |  3 838963 190752 > |
| | 19123 | 19123 | HOLANDEC HOLANDER DUTCH CONNECTOR FI 14 | 50 0,03 |  3 838963 191230 > |
| | 19220 | 19220 | ELEKTRONIKA ELEKTRONIKA ELECTRONIC | 6 1,90 |  3 838963 192206 > |
| | 19222 | 19222 | ELEKTRONIKA ELEKTRONIKA ELECTRONIC | 6 0,00 |  3 838963 192220 > |
| | 19223 | 19223 | ELEKTRONIKA ELEKTRONIKA ELECTRONIC | 12 1,27 |  3 838963 192237 > |
| | 19224 | 19224 | ELEKTRONIKA ELEKTRONIKA ELECTRONIC | 12 0,96 |  3 838963 192244 > |

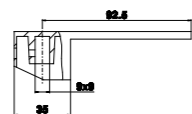
| Dim. | Ident. | Art. |  |  | EUR | EAN |
|------|--------|-------|---|---|-----|--|
| | 19228 | 19228 | 50 | 0,09 | |  3 838963 192282 > |
| | 19252 | 19252 | 50 | 0,03 | |  3 838963 192527 > |
| | 19253 | 19253 | 50 | 0,06 | |  3 838963 192534 > |
| | 19261 | 19261 | 50 | 0,13 | |  3 838963 192619 > |
| | 19262 | 19262 | 8 | 0,47 | |  3 838963 192626 > |
| | 19451 | 19451 | 12 | 0,03 | |  3 838963 194514 > |
| | 19461 | 19461 | 12 | 0,05 | |  3 838963 194613 > |
| | 19462 | 19462 | 12 | 0,02 | |  3 838963 194620 > |
| | 19471 | 19471 | 12 | 0,03 | |  3 838963 194712 > |
| | 19475 | 19475 | 12 | 0,08 | |  3 838963 194750 > |
| | 19483 | 19483 | 12 | 0,01 | |  3 838963 194835 > |
| | 19484 | 19484 | 12 | 0,01 | |  3 838963 194842 > |
| | 19485 | 19485 | 12 | 0,01 | |  3 838963 194859 > |
| | 19486 | 19486 | 12 | 0,01 | |  3 838963 194866 > |
| | 19498 | 19498 | 12 | 0,09 | |  3 838963 194989 > |
| | 19499 | 19499 | 100 | 0,02 | |  3 838963 194996 > |

| Dim. | Ident. | Art. |  |  | EUR | EAN |
|------|--------|-------|---|---|-----|--|
| | 19500 | 19500 | 100 | 0,02 | |  3 838963 195009 > |
| | 19503 | 19503 | 100 | 0,03 | |  3 838963 195030 > |
| | 19504 | 19504 | 100 | 0,07 | |  3 838963 195047 > |
| | 19513 | 19513 | 100 | 0,05 | |  3 838963 195139 > |
| | 19514 | 19514 | 100 | 0,02 | |  3 838963 195146 > |
| | 19516 | 19516 | 12 | 0,33 | |  3 838963 195160 > |
| | 19518 | 19518 | 12 | 0,49 | |  3 838963 195184 > |
| | 19519 | 19519 | 12 | 0,07 | |  3 838963 195191 > |
| | 19701 | 19701 | 0 | 0,08 | |  3 838963 197010 > |
| | 19702 | 19702 | 0 | 0,00 | |  3 838963 197027 > |
| | 21015 | 21015 | 40 | 0,16 | |  3 838963 082538 > |
| | 21041 | 21041 | 40 | 0,04 | |  3 838963 210412 > |
| | 21061 | 21061 | 40 | 0,02 | |  3 838963 210610 > |
| | 21062 | 21062 | 40 | 0,03 | |  3 838963 210627 > |
| | 21074 | 21074 | 40 | 0,03 | |  3 838963 210740 > |
| | 21076 | 21076 | 40 | 0,03 | |  3 838963 210764 > |

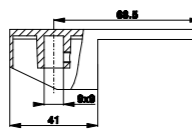
| Dim. | Ident. | Art. |   EUR | EAN | |
|------|--|-------|--|----------|--|
| | VLOŽEK PRHE ROČNE "S TIL" | 21082 | 21082 | 40 0,02 |  3 838963 210825 > |
| | KAPA PODOMETNEGA VENTILA KAPA UZIDNOG VENTILA CONCEALED VALVE CAP | 21101 | 21101 | 250 0,05 |  3 838963 211013 > |
| | VAROVALNO MODRO | 21107 | 21107 | 250 0,01 |  3 838963 211075 > |
| | VAROVALO RDEČE | 21108 | 21108 | 250 0,01 |  3 838963 211082 > |
| | KOLO PREHODNEGA VENTILA KOTAČ PROLAZNOG VENTILA VALVE TURN WHEEL | 21111 | 21111 | 250 0,02 |  3 838963 211112 > |
| | EKSCENTER EKSCENTER EKSCENTER | 21161 | 21161 | 200 0,08 |  3 838963 211617 > |
| | SPOJNIK G 3/4 | 21162 | 21162 | 200 0,06 |  3 838963 211624 > |
| | MATICA HOLANDSKA 1" | 21171 | 21171 | 200 0,00 |  3 838963 211716 > |
| | MATICA HOLANDSKA 5/4" | 21172 | 21172 | 200 0,01 |  3 838963 211723 > |
| | CEV ODOČNA FI 32 X 300 | 21192 | 21192 | 50 0,11 |  3 838963 211921 > |
| | MAST ZA ARMATURE MAST ZA ARMATURE GREASE FOR MIXERS | 21999 | 21999 | 50 0,04 |  3 838963 219996 > |

SQ

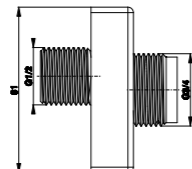
ROČAJ "SQ"
RUČKA "SQ"
HANDLE "SQ" 19527 00058, 00057, 00595



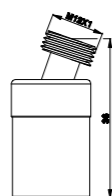
ROČAJ "SQ"
RUČKA "SQ"
HANDLE "SQ" 19526 00360, 00494



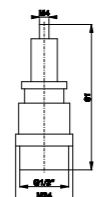
SET EKSCENTER SQ
SET EKSCENTAR SQ
SET EKSCENTER SQ 19525 00360, 00494



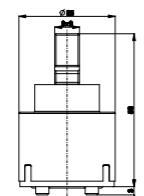
AERATOR BIDE M12x1
AERATOR BIDE M12x1
AERATOR BIDET M12x1 19107 00595



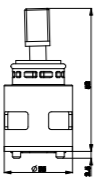
PREKLOPNIK SQ
PREKLOPNIK SQ
DIVERTER SQ 19529 00360



SKLOP KRMILNI
SQ okr.35
UPRAVLJAČKI SKLOP
SQ okr.35
CARTRIDGE
SQ okr.35 19388 00360, 00494



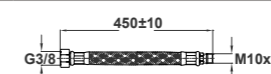
KRMILNI SKLOP K25
UPRAVLJAČKI SKLOP K25
CARTRIDGE K25 19528 00058, 00057, 00595



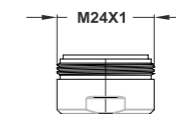
PRESTIGE

naziv / naziv / name model EAN dim. za izdelke / za izdelke / for articles

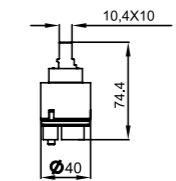
CEV PRIKLJUČNA
L= 450 mm
CIJEV PRIKLJUČNA
L=450 mm
FLEXIBLE HOSE
L= 450 mm 19003 00051, 00055, 00061, 00063, 00071, 00151, 00551, 00561, 00571, 01131



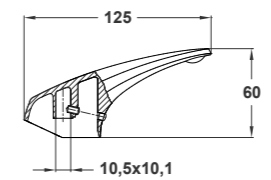
AERATOR PRESTIGE
M 24x1
AERATOR PRESTIGE
M 24x1
AERATOR PRESTIGE
M 24x1 19120 00051, 00055, 00061, 00063, 00071, 00073, 00151, 00251, 00252



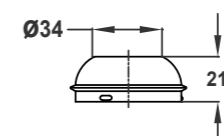
SKLOP KRMILNI
ECO/TEMP
UPRAVLJAČKI SKLOP
ECO/TEMP
CARTRIDGE
ECO/TEMP 19386 00051, 00055, 00061, 00063, 00071, 00073, 00251, 00252, 00352, 00356, 00451, 00455, 00551, 00561, 00571



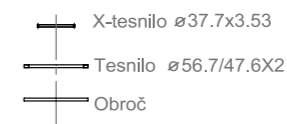
ROČAJ PRESTIGE
RUČKA PRESTIGE
HANDLE PRESTIGE 19391 00051, 00055, 00061, 00063, 00071, 00073, 00151, 00251, 00252, 00352, 00356, 00451, 00455, 00551, 00561, 00571, 01131



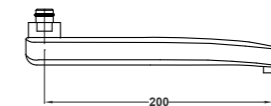
ROZETA PRESTIGE
ROZETA PRESTIGE
ROSSETTE PRESTIGE 21023 00051, 00055, 00061, 00063, 00071, 00073, 00151, 00251, 00252, 00352, 00356, 00451, 00455, 00551, 00561, 00571, 01131



SET TESNIL ZA
KUHINJSKO PIPO
SET BRTVI ZA
KUHINJSKU ARMATURU
SEAL SET FOR
KITCHEN TAP 19486 00151, 01131



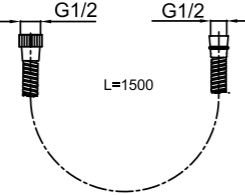
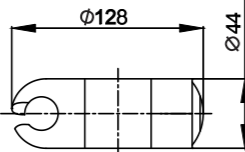
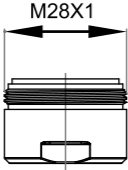
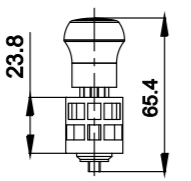
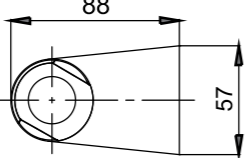
CEV IZLIVNA L= 200
CIJEV IZLJEVNA L= 200
SPOUT L= 200 19214 00251

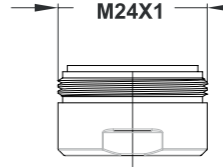
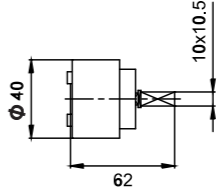

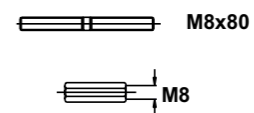
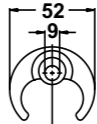


CEV IZLIVNA L= 120
CIJEV IZLJEVNA L= 120
SPOUT L= 120 19215 00252



PRESTIGE

| naziv / naziv / name | model | EAN | dim. | za izdelke / za izdelke / for articles |
|--|-------|-----|---|---|
| GIBLJIVA CEV ZA ROČNO PRHO L= 1500 mm CRIJVO ZA RUČNI TUŠ L=1500 mm SHOWER HOSE L= 1500 mm | 12001 | |  | 00352, 00356, 00451, 00455 |
| DRŽALO PRHE- ZA POMIČNO KONZOLA DRŽAČ TUŠA-POMIČNA KONZOLA SHOWER HOLDER - FOR CONSOLE | 19054 | |  | 00352, 00451 |
| PRHA MASAŽNA MASAŽNI TUŠ SHOWER HANDLE | 12044 | | | 00352, 00451 |
| AERATOR CASCADE M 28x1 AERATOR CASCADE M 28x1 AERATOR CASCADE M 28x1 | 19121 | |  | 00352, 00356 |
| PREKLOPNIK DEVY PREKLOPNIK DEVY DIVERTER DEVY | 19402 | |  | 00352, 00356 |
| DRŽALO PRHE - ZGLOBNO SHOWER HOLDER - JOINT SHOWER HOLDER - JOINT | 12153 | |  | 00356, 00455 |
| CEV PRIKLJUČNA L= 600 mm CIJEV PRIKLJUČNA L= 600 mm FLEXIBLE HOSE L= 600 mm | 19004 | | | 01131, 00041, 00042, 01081, 01095, 01131, 01181, 01182, 01185, 06156, 08151, 08153, 08154, 08155, 08157, 08158, 08160, 08161, 09011 |

| naziv / naziv / name | model | EAN | dim. | za izdelke / za izdelke / for articles |
|--|-------|-----|--|--|
| USMERNIK M 24x1 USMJERNIK M 24x1 FLOW STRAIGHTENER M 24x1 | 19102 | |  | 01131 |
| SKLOP KRMILNI ECO/TEMP UPRAVLJAČKI SKLOP ECO/TEMP CARTRIDGE ECO/TEMP | 19385 | |  | 00151, 01131 |
| AERATOR ZGLOBNI M 24x1 AERATOR ZGLOBNI M 24x1 AERATOR - JOINT M 24x1 | 19122 | |  | 00551, 00561, 00571 |
| SET PLOŠČICA PRITRDLJNA SET ZA MONTAŽU MOUNTING SET | 19475 | |  | Vsi modeli, razen stenske armature Za vse modele osim stjenskih For all models except wall mounted |
| | | |  | |

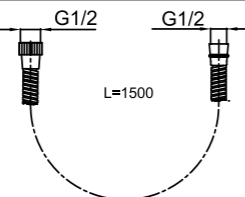

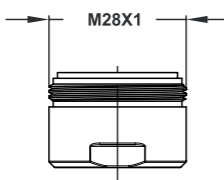
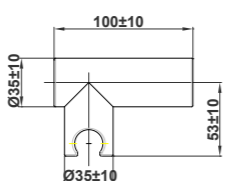

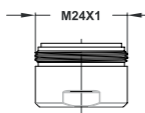
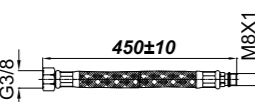
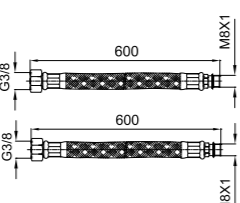
FRESH

| naziv / naziv / name | model | EAN | dim. | za izdelke / za izdelke / for articles |
|---|-------|-----|------|---|
| CEV PRIKLJUČNA L= 450 mm CIJEV PRIKLJUČNA L=450 mm FLEXIBLE HOSE L= 450 mm | 19003 | | | 00035, 00038, 00039, 00040, 00041, 00044, 00133, 00134, 00135, 00136, 00137, 00535, 00536, 00538 |
| AERATOR M 24x1 AERATOR M 24x1 AERATOR M 24x1 | 19112 | | | 00035, 00038, 00039, 00040, 00041, 00044, 00133, 00134, 00135, 00136, 00235 |
| SKLOP KRMILNI 35 UPRAVLJAČKI SKLOP 35 CARTRIDGE 35 | 19388 | | | 00035, 00038, 00039, 00040, 00041, 00042, 00335, 00337, 00435, 00438, 00535, 00536, 00537, 00538, 01035 |
| ROČAJ "FRESH" RUČKA "FRESH" HANDLE "FRESH" | 19397 | | | 00035, 00038, 00039, 00040, 00041, 00042, 00335, 00337, 00435, 00438, 00535, 00536, 00537, 00538, 01035 |
| ROZETA - FRESH ROZETA - FRESH ROSSETE- FRESH | 21024 | | | 00035, 00038, 00039, 00040, 00041, 00042, 00335, 00337, 00435, 00438, 00535, 00536, 00537, 00538, 01035 |
| ROČAJ "FRESH" RUČKA "FRESH" HANDLE "FRESH" | 19396 | | | 00044, 00133, 00134, 00135, 00136, 01137, 01138 |
| ROZETA - FRESH ROZETA - FRESH ROSSETE- FRESH | 21025 | | | 00044, 00133, 00134, 00135, 00136, 01137, 01138 |

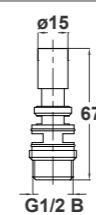
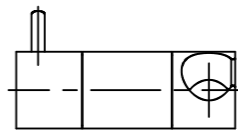
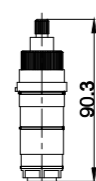
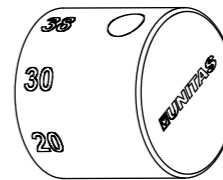
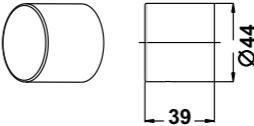
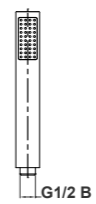
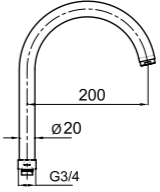
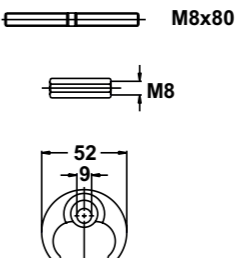
FRESH

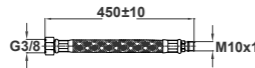
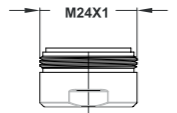
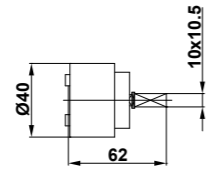
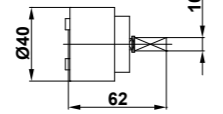
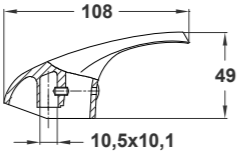
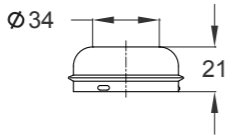
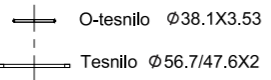
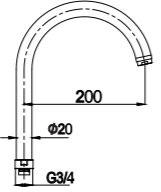
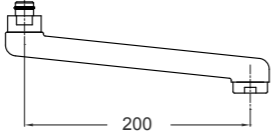
| naziv / naziv / name | model | EAN | dim. | za izdelke / za izdelke / for articles |
|---|-------|-----|------|---|
| CEV PRIKLJUČNA L= 600 mm CIJEV PRIKLJUČNA L=600 mm FLEXIBLE HOSE L= 600 mm | 19004 | | | 00042, 00041, 00042, 01081, 01095, 01131, 01181, 01182, 01185, 06156, 08151, 08153, 08154, 08155, 08157, 08158, 08160, 08161, 09011 |
| CEV IZLIVNA - AERATOR CIJEV IZLJEVNA - AERATOR SPOUT - AERATOR | 19201 | | | 00044 |
| SKLOP KRMILNI 40 UPRAVLJAČKI SKLOP 40 CARTRIDGE 40 | 19373 | | | 00044, 00133, 00134, 00135, 00136, 00137, 01137, 01138 |
| CEV IZLIVNA "J" CIJEV IZLJEVNA "J" SPOUT "J" | 19197 | | | 00133, 00134, 00135, 00136 |
| GIBLJIVA CEV ZA PIPO ARMATURO FLEKSIBILNA CIJEV FLEXIBLE HOSE | 19039 | | | 00137 |
| PRHA ZA KUHINJSKO PIPO 2 STOPENJSKA TUŠ ZA KUHINJSKU AR- MATURU 2 STUPANJSKI KITCHEN TAP SHOWER HANDLE 2- SPRAYS | 19093 | | | 00137 |
| CEV IZLIVNA "J" NIZKA CIJEV IZLJEVNA "J" NISKA SPOUT "J" LOW | 19202 | | | 00235 |
| DEL GORNJI - KERAMIČNI G 1/2 GORNJI DIO - KERAMIČKI G 1/2 CERAMIC CLOSING VALVE G1/2 | 19341 | | | 00235, 00336, 00338, 00437, 00439 |

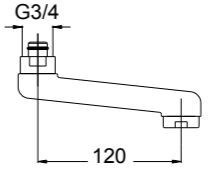
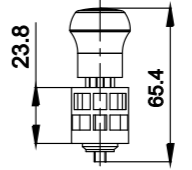
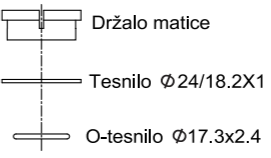
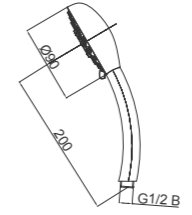
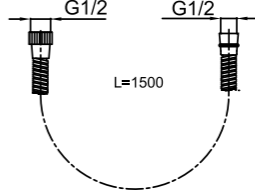
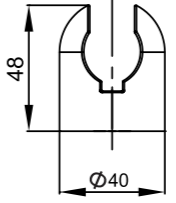
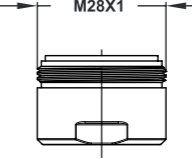
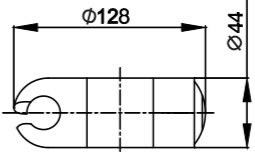
FRESH

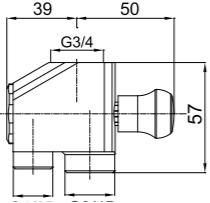
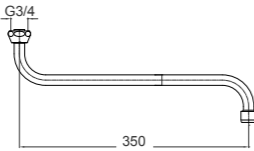
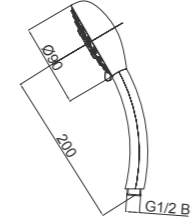
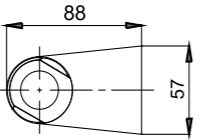
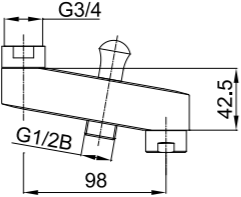
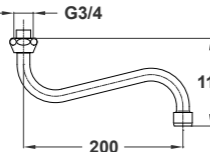

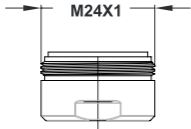
| naziv / naziv / name | model | EAN | dim. | za izdelke / za izdelke / for articles |
|--|-------|-----|---|--|
| GIBLJIVA CEV ZA ROČNO PRHO L= 1500 mm CRIJEVO ZA RUČNI TUŠ L=1500 mm SHOWER HOSE L=1500 mm | 12001 | |  | 00335, 00336, 00337, 00338, 00435, 00437, 00438, 00439 |
| POMIČNA KONZOLA POMIČNA KONZOLA CONSOLE | 12655 | |  | 00335, 00336, 00435, 00437 |
| AERATOR M 28x1 AERATOR M 28x1 AERATOR M 28x1 | 19113 | |  | 00335, 00336, 00337, 00338 |
| ZIDNO DRŽALO PRHE - ZGLOBNO ZIDNI SHOWER HOLDER - JOINT WALL SHOWER HOLDER - JOINT | 12152 | |  | 00337, 00338, 00438, 00439 |
| AERATOR ZGLOBNI M 24x1 AERATOR ZGLOBNI M 24x1 AERATOR - JOINT M 24x1 | 19115 | |  | 00535, 00536, 00537, 00538 |
| USMERNIK M 24x1 USMJERNIK M 24x1 FLOW STRAIGHTENER M 24x1 | 19102 | |  | 01035, 01137, 01138 |
| CEV PRIKLJUČNA L= 450 mm CIJEV PRIKLJUČNA L=450 mm FLEXIBLE HOSE L= 450 mm | 19002 | |  | 01035, 01137, 01138 |
| CEV PRIKLJUČNA L= 600 mm CIJEV PRIKLJUČNA L=600 mm FLEXIBLE HOSE L= 600 mm | 19007 | |  | 01035, 01137, 01138 |

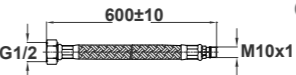
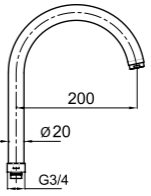
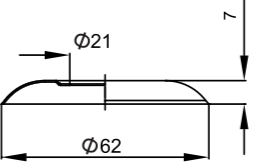
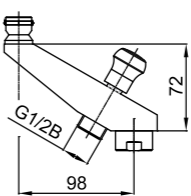
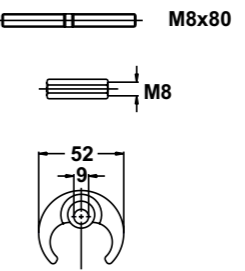
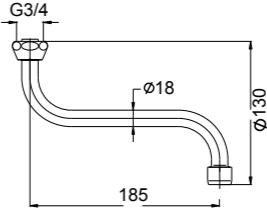
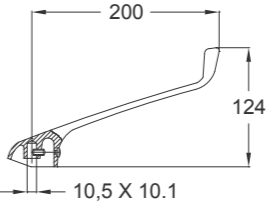
FRESH

| naziv / naziv / name | model | EAN | dim. | za izdelke / za izdelke / for articles |
|---|-------|-----|---|---|
| PREKLOPNIK FRESH PREKLOPNIK FRESH DIVERTER FRESH | 19404 | |  | 00335, 00336, 00337, 00338 |
| DRŽALO PRHE - POMIČNA KONZOLA DRŽAC TUŠA - POMIČNA KONZOLA SHOWER HOLDER - CONSOLE | 19061 | |  | 00335, 00336, 00435, 00437 |
| SKLOP KRMILNI - TERMOSTATSKI UPRAVLJAČKI SKLOP - TERMOSTATSKI THERMOSTAT | 19387 | |  | 00235, 00336, 00338, 00339, 00437, 00439, 00440, 00441, 00443 |
| ROČAJ ZA TERMOSTATSKO PIPO RUČKA ZA TERMOSTATSKU ARMATURU HANDLE FOR THERMOSTATIC MIXER | 19399 | |  | 00235, 00336, 00338, 00437, 00439, 00440, 00441, 00443 |
| ROČAJ ZA TERMOSTATSKO PIPO - ZAPIRNI RUČKA ZA TERMOSTATSKU ARMATURU - CLOSING HANDLE FOR THERMOSTATIC MIXER | 19400 | |  | 00235, 00336, 00338, 00437, 00439 |
| PRHA ROČNA RUČNI TUŠ SHOWER HANDLE | 12047 | |  | 00335, 00336, 00337, 00338, 00435, 00437, 00438, 00439 |
| CEV IZLIVNA "J" USMERNIK CIJEV IZLJEVNA "J" USMJERNIK SPOUT "J" FLOW STRAIGHTENER | 19199 | |  | 01137, 01138 |
| SET PLOŠČICA PRITRDILNA SET ZA MONTAŽU MOUNTING SET | 19475 | |  | Vsi modeli, razen stenske armature Za sve modele osim stjenjskih For all models except wall mounted |

| naziv / naziv / name | model | EAN | dim. | za izdelke / za izdelke / for articles |
|---|--|-----|---|---|
| CEV PRIKLJUČNA L= 450 mm CIJEV PRIKLJUČNA L=450 mm FLEXIBLE HOSE L= 450 mm | 19003 | |  | 00081, 00082, 00083, 00084, 00181, 00182, 00183, 00581, 00582, 00583, 00584, 01081, 01181, 01182, 01281, 01381 |
| AERATOR M 24x1 AERATOR M 24x1 AERATOR M 24x1 | 19112 | |  | 00081, 00082, 00083, 00084, 00181, 00182, 00183, 0281, 0282 |
| SKLOP KRMILNI 40 UPRAVLJAČKI SKLOP 40 (KARTUŠA) CARTRIDGE 40 | 19384 | |  | 00081, 00082, 00083, 00084, 00181, 00182, 00183, 0281, 0282, 00381, 00382, 00383, 00384, 00385, 00389, 00481, 00482, 00581, 00582, 00583, 00584, 01081, 01181, 0281, 01381 |
| | 19382* | |  | |
| | | | | * za art. 01181 izdelane pred letom 2014 * za art. 01181 proizvedeni prije 2014 * for art. 01181 made before 2014 |
| ROČAJ SIMPATY RUČKA SIMPATY HANDLE SIMPATY | 19393 | |  | 00081, 00082, 00083, 00084, 00181, 00182, 00183, 0281, 0282, 00381, 00382, 00383, 00384, 00385, 00389, 00481, 00482, 00581, 00582, 00583, 00584, 01081, 01181, 01182, 0281, 01381 |
| ROZETA SIMPATY ROZETA SIMPATY ROSSETTE SIMPATY | 21021 | |  | 00081, 00082, 00083, 00084, 00181, 00182, 00183, 0281, 0282, 00381, 00382, 00383, 00384, 00385, 00389, 00481, 00482, 00581, 00582, 00583, 00584, 01081, 01181, 01182, 0281, 01381 |
| SET TESNIL ZA KUHINJSKO PIPO SET BRTVI ZA KUHINJSKU ARMATURU SEAL SET FOR KITCHEN MIXER | 19487 | |  | 00181, 00183, 01181 |
| CEV IZLIVNA "J" CIJEV IZLJEVNA "J" SPOUT "J" | 19197 | |  | 00182 |
| CEV IZLIVNA CIJEV IZLJEVNA SPOUT | L= 200 19209 L= 300 19216 | |  | 00281 |

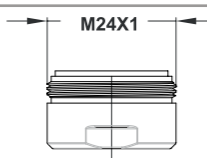
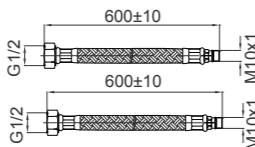
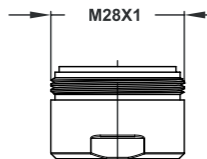
| naziv / naziv / name | model | EAN | dim. | za izdelke / za izdelke / for articles |
|--|--------------|-----|---|--|
| CEV IZLIVNA L= 120 CIJEV IZLJEVNA L=120 SPOUT L= 120 | 19204 | |  | 00282 |
| PREKLOPNIK DEVY PREKLOPNIK DEVY DIVERTER DEVY | 19402 | |  | 00381, 00382, 00384, 00385, 00389, 01381 |
| SET TESNIL FI 18 SET BRTVI FI 18 SEAL SET FI 18 | 19483 | |  | 00383 |
| PRHA ROČNA RUČNI TUŠ SHOWER HANDLE | 12041 | |  | 00381, 00382, 00383, 00389, 00481, 01381 |
| GIBLJIVA CEV ZA ROČNO PRHO L= 1500 mm CRIJEVO ZA RUČNI TUŠ L=1500 mm SHOWER HOSE L=1500 mm | 12001 | |  | 00381, 00382, 00383, 00384, 00385, 00389, 00481, 00482, 00483, 01381 |
| ZIDNO DRŽALO PRHE ZIDNI DRŽAČ TUŠA WALL SHOWER HOLDER | 12151 | |  | 00381, 00383, 00389, 00481, 01381 |
| AERATOR M 28x1 AERATOR M 28x1 AERATOR M 28x1 | 19113 | |  | 00381, 00381, 00384, 00385, 00389 |
| ZIDNO DRŽALO PRHE ZIDNI DRŽAČ TUŠA ZIDNI DRŽAČ TUŠA | 19054 | |  | 00382, 00384, 00482 |

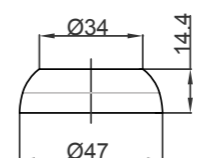
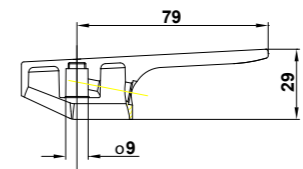
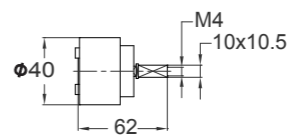
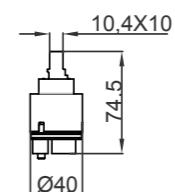
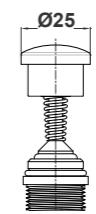
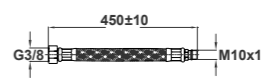
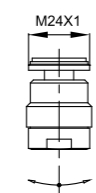
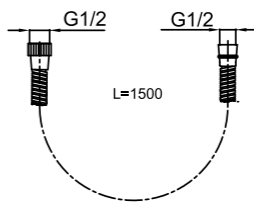
| naziv / naziv / name | model | EAN | dim. | za izdelke / za izdelke / for articles |
|---|-------|--|---|--|
| PREKLOPNIK G 3/4 PREKLOPNIK G 3/4 DIVERter G 3/4 | 19413 | |  | 00383 |
| CEV IZLIVNA "S" CIJEV IZLJEVNA "S" SPOUT "S" | 19142 | L= 200 19142 L= 250 19145 |  | 00383 |
| MASAŽNA PRHA MASAŽNI TUŠ MASSAGE SHOWER | 12042 | |  | 00384, 00385, 00482, 00483 |
| DRŽALO ZGLOBNO DRŽAČ ZGLOBNI WALL JOINT HOLDER | 12153 | |  | 00385, 00483 |
| IZLIVNA CEV - AERATOR CIJEV IZLJEVNA - AERATOR SPOUT - AERATOR | 19203 | |  | 00389 |
| CEV IZLIVNA "S" - KROM CIJEV IZLJEVNA "S" - KROM SPOUT "S" - HROM | 19146 | |  | 01203, 01281, 01282, 08253, 08256 |
| AERATOR ZGLOBNI M 24x1 AERATOR ZGLOBNI M 24x1 AERATOR - JOINT M 24x1 | 19115 | |  | 00581, 00582, 00583, 00584 |
| USMERNIK M 24x1 USMJERNIK M 24x1 FLOW STRAIGHTENER M 24x1 | 19102 | |  | 01081, 01181 |

| naziv / naziv / name | model | EAN | dim. | za izdelke / za izdelke / for articles |
|--|-------|-----|---|--|
| CEV PRIKLJUČNA L= 600 mm CIJEV PRIKLJUČNA L=600 mm CONNECTION HOSE L= 600 mm | 19004 | |  | 01081, 01181, 01182 |
| CEV IZLIVNA "J" - USMERNIK CIJEV IZLJEVNA "J" - USMJERNIK SPOUT "J" - FLOW STRAIGHTENER | 19199 | |  | 01182 |
| ROZETA G 1/2 ROZETA G 1/2 ROSSETE G 1/2 | 21011 | |  | 01281, 01381 |
| CEV IZLIVNA - EVPB CIJEV IZLJEVNA - EVPB SPOUT - EVPB | 19205 | |  | 01381 |
| SET PLOŠČICA PRITRDLNA SET ZA MONTAŽU MOUNTING SET | 19475 | |  | Vsi modeli, razen stenske armature Za sve modele osim stjenskih For all models except wall mounted |
| CEV IZLIVNA "S" CIJEV IZLJEVNA "S" SPOUT "S" | 19141 | |  | 1281 |
| ROČAJ SIMPATY ZDRA- VNIŠKA RUČKA SIMPATY LJEČNIŠ- KA HANDLE SIMPATY HOS- PITAL | 19379 | |  | 00037 |

| naziv / naziv / name | model | EAN | dim. | za izdelke / za izdelke / for articles |
|--|-------|-----|------|---|
| ROZETA HARMONY ROZETA HARMONY ROSSETE HARMONY | 21026 | | | 00091, 00092, 00093, 00094, 00191, 00192, 00292, 00393, 00394, 00491, 00492, 00591, 00592, 00593, 00594, 01095, 01193 |
| ROČAJ "HARMONY" RUČKA "HARMONY" HANDLE "HARMONY" | 19398 | | | 00091, 00092, 00093, 00094, 00191, 00192, 00292, 00393, 00394, 00491, 00492, 00591, 00592, 00593, 00594, 01095, 01193 |
| SET TESNIL ZA KUHNJSKO PIPO SET BRTVI ZA KUHNJSKE ARMATURE SEAL SET FOR KITCHEN MIXER | 19488 | | | 00191, 00192, 01193 |
| KRMILNI SKLOP M 92 UPRAVLJAČKI SKLOP M 92 CARTRIDGE M 92 | 19384 | | | 00091, 00092, 00093, 00094, 00191, 00192, 00292, 00491, 00492, 00591, 00592, 00593, 00594 |
| KRMILNI SKLOP - VISOKI UPRAVLJAČKI SKLOP - VISOKI CARTRIDGE - HIGH | 19389 | | | 00393, 00394 |
| PREKLOPNIK NEOPERL PREKLOPNIK NEOPERL DIVERTER NEOPERL | 19405 | | | 00393, 00394 |
| USMERNIK M 24x1 USMJERNIK M 24x1 FLOW STRAIGHTENER M 24x1 | 19102 | | | 01095, 01193 |
| PRIKLJUČNA CEV L= 600 mm PRIKLJUČNA CIJEV L=600 mm FLEXIBLE HOSE L= 600 mm | 19008 | | | 01193 |

| naziv / naziv / name | model | EAN | dim. | za izdelke / za izdelke / for articles |
|--|-------|-----|------|---|
| PRIKLJUČNA CEV L= 750 mm PRIKLJUČNA CIJEV L=750 mm FLEXIBLE HOSE L= 750 mm | 19009 | | | 01193 |
| PRIKLJUČNA CEV L= 600 mm PRIKLJUČNA CIJEV L=600 mm FLEXIBLE HOSE L= 600 mm | 19004 | | | 01095 |
| PRIKLJUČNA CEV L= 450 mm PRIKLJUČNA CIJEV L=450 mm FLEXIBLE HOSE L= 450 mm | 19003 | | | 00091, 00092, 00093, 00094, 00591, 00592, 00593, 00594, 01095 |
| AERATOR ZGLOBNI M 24x1 AERATOR ZGLOBNI M 24x1 AERATOR JOINT M 24x1 | 19115 | | | 00591, 00592, 00593, 00594 |
| GIBLJIVA CEV ZA ROČNO PRHO L= 1500 mm CRIJEVO ZA RUČNI TUŠ L=1500 mm SHOWER HOSE L=1500 mm | 12001 | | | 00393, 00394, 00491, 00492 |
| POMIČNA KONZOLA L-600 POMIČNA KONZOLA L=600 mm CONSOLE L-600 | 19054 | | | 00394, 00492 |
| ZIDNO DRŽALO PRHE ZIDNI DRŽAČ TUŠA WALL SHOWER HOLDER | 12151 | | | 00393, 00491 |
| PRHA ROČNA - HARMONY RUČNI TUŠ - HARMONY SHOWER HANDLE - HAR- MONY | 19095 | | | 00393, 00394, 00491, 00492 |

| naziv / naziv / name | model | EAN | dim. | za izdelke / za izdelke / for articles |
|---|--------------|-----|---|---|
| AERATOR M 24x1 AERATOR M 24x1 AERATOR M 24x1 | 19112 | |  | 00091, 00092, 00093, 00094, 00191, 00192, 00292 |
| PRIKLJUČNA CEV L= 600 mm - PAR PRIKLJUČNA CIJEV L=600 mm - PAR FLEXIBLE HOSE L= 600 mm - PAR | 19010 | |  | 00191, 00192 |
| AERATOR M 28x1 AERATOR M 28x1 AERATOR M 28x1 | 19113 | |  | 00393, 00394 |

| naziv / naziv / name | model | EAN | dim. | za izdelke / za izdelke / for articles |
|--|--------------|-----|---|--|
| ROZETA INFINITY ROZETA INFINITY ROSSETE INFINITY | 21026 | |  | 00001, 00002, 00003, 00004 |
| ROČAJ "INFINITY" RUČKA "INFINITY" HANDLE "INFINITY" | 19410 | |  | 00001, 00002, 00003, 00004, 00501, 00503 |
| KRMILNI SKLOP M 92 UPRAVLJAČKI SKLOP M 92 CARTRIDGE M 92 | 19384 | |  | 00401, 00402, 00403, 00201, 00202 |
| KRMILNI SKLOP - VISOKI UPRAVLJAČKI SKLOP - VISOKI CARTRIDGE - HIGH | 19389 | |  | 00301, 00302, 00303 |
| PREKLOPNIK NEOPERL PREKLOPNIK NEOPERL DIVERTER NEOPERL | 19405 | |  | 00301, 00302, 00303 |
| PRIKLJUČNA CEV L= 450 mm PRIKLJUČNA CIJEV L=450 mm FLEXIBLE HOSE L= 450 mm | 19003 | |  | 00001, 00002, 00003, 00004 |
| AERATOR ZGLOBNI M 24x1 AERATOR ZGLOBNI M 24x1 AERATOR JOINT M 24x1 | 19115 | |  | 00501, 00503 |
| GIBLJIVA CEV ZA ROČNO PRHO L= 1500 mm CRIJEVO ZA RUČNI TUŠ L=1500 mm SHOWER HOSE L=1500 mm | 12001 | |  | 00401, 00402, 00403, 00301, 00302, 00303 |

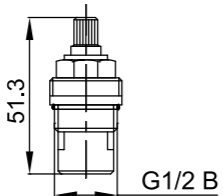
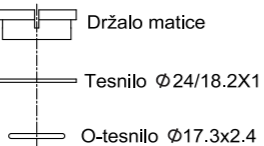
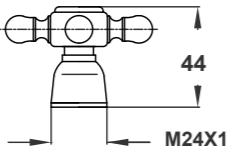
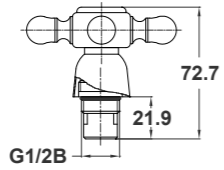
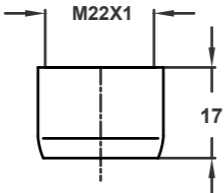
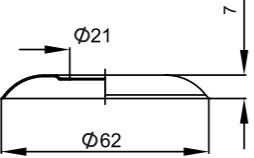
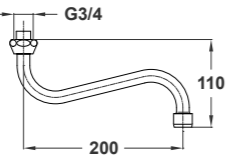
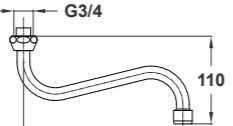
PROJECT

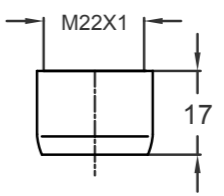
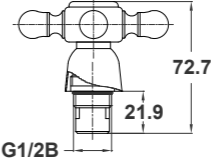
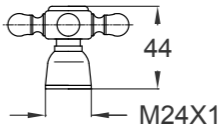
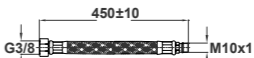
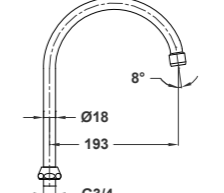
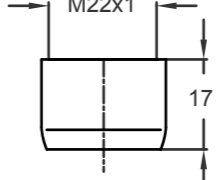

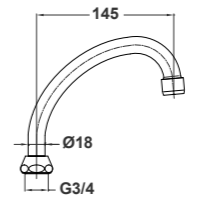
| ELITE | SQ | INFINITY | FRESH | HARMONY | PROJECT | SIMPATY | STIL | VAL | CLASSIC | PUSH | PODOMETNE | SHOWER | PRIBOR | REZRVNI DELI |
|-------|----|----------|-------|---------|---|---------|------|-----|---------|------|-----------|--------|--------|--------------|
| | | model | EAN | dim. | za izdelke / za izdelke / for articles | | | | | | | | | |
| | | 19002 | | | 00019, 00020, 00021, 00022, 00184, 00185, 00519, 00520, 00521 00522 | | | | | | | | | |
| | | 19128 | | | 00019, 00020, 00021, 00022 | | | | | | | | | |
| | | 19388 | | | 00019, 00020, 00021, 00022, 00184, 00185, 00325, 00425, 00519, 00520, 00521 00522 | | | | | | | | | |
| | | 21024 | | | 00019, 00020, 00021, 00022, 00184, 00185, 00325, 00425, 00519, 00520, 00521 00522 | | | | | | | | | |
| | | 19395 | | | 00019, 00020, 00021, 00022, 00184, 00185, 00519, 00520, 00521 00522, 00325, 00425 | | | | | | | | | |
| | | 19112 | | | 00184, 00185, 00325 | | | | | | | | | |
| | | 19485 | | | 00184, 00185 | | | | | | | | | |
| | | 19115 | | | 00519, 00520, 00521, 00522 | | | | | | | | | |

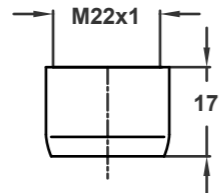
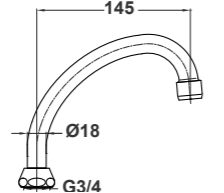
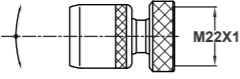
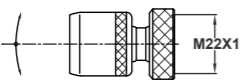
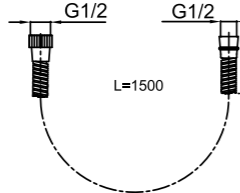
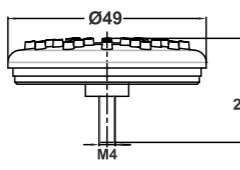
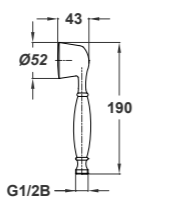
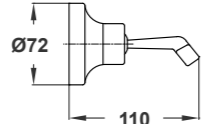
PROJECT

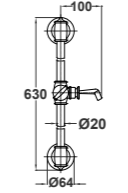
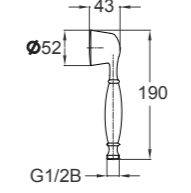
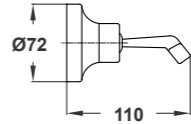
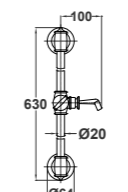
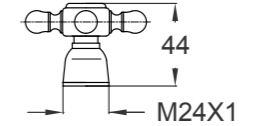
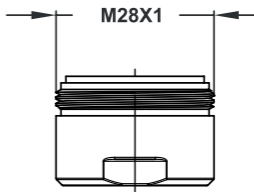
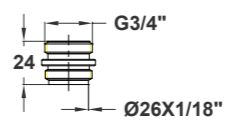
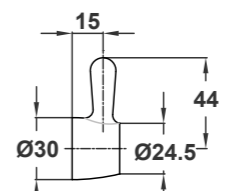
| ELITE | SQ | INFINITY | FRESH | HARMONY | PROJECT | SIMPATY | STIL | VAL | CLASSIC | PUSH | PODOMETNE | SHOWER | PRIBOR | REZRVNI DELI |
|-------|----|----------|-------|---------|--|---------|------|-----|---------|------|-----------|--------|--------|--------------|
| | | model | EAN | dim. | za izdelke / za izdelke / for articles | | | | | | | | | |
| | | 12041 | | | 00325, 00425 | | | | | | | | | |
| | | 12001 | | | 00325, 00425 | | | | | | | | | |
| | | 12151 | | | 00325, 00425 | | | | | | | | | |
| | | 19406 | | | 00325 | | | | | | | | | |
| | | 19475 | | | 00325 | | | | | | | | | |
| | | | | | 00325 | | | | | | | | | |

Vsi modeli, razen stenske armature
Za sve modele osim stjenskih
For all models except wall mounted

| naziv / naziv / name | model | EAN | dim. | za izdelke / za izdelke / for articles |
|--|-------|-----|---|--|
| DEL GORNJI-KERAMIČNI G 1/2 GORNJI DIO - KERAMIČKI G 1/2 CERAMIC VALVE G 1/2 | 19341 | |  | 07061, 07062, 07063, 07064, 07156, 07157, 07158, 07159, 07260, 07261, 07262, 07263, 07264, 07265, 07357, 07358, 07461, 07462, 07463, 07464, 07554, 07555, 08157, 08158, 08160, 08161, 08255, 08256 |
| SET TESNIL FI 18 SET BRTVI FI 18 SEAL SET FI 18 | 19483 | |  | 07062, 07064, 07156, 07157, 07158, 07159, 07260, 07261, 07262, 07263, 07264, 07265, 08157, 08158, 08160, 08161, 08255, 08256 |
| ROČAJ - STILNI PROGRAM KROM RUČKA - PROGRAM STIL KROM HANDLE - STIL CHROME | 19282 | |  | 07063, 07064, 07263, 07264, 07265, 07358, 07463, 07464, 07555, 08158, 08161, 08256 |
| DEL GORNJI - STILNI PRO- GRAM GORNJI DIO - PROGRAM STIL CLOSING VALVE - STIL SERIES | 19364 | |  | 07063, 07064, 07158, 07159, 07263, 07264, 07265, 07358, 07463, 07464, 07555, 08158, 08161, 08256 |
| AERATOR M 22x1 AERATOR M 22x1 AERATOR M 22x1 | 19111 | |  | 07064, 07159, 07263, 07264, 07265, 07555, 08256 |
| ROZETA G 1/2 ROZETA G 1/2 ROSSETE G 1/2 | 21011 | |  | 08255, 08256 |
| CEV IZLIVNA "S" CIJEV IZLJEVNA "S" SPOUT "S" | 19146 | |  | 08256 |
| CEV IZLIVNA "S" AERATOR - POZLAČEN CIJEV IZLJEVNA "S" AERA- TOR - POZLATA SPOUT "S" AERATOR - GOLD PLATED | 19147 | |  | 08255 |

| naziv / naziv / name | model | EAN | dim. | za izdelke / za izdelke / for articles |
|---|-------|-----|---|--|
| AERATOR-POZLAČEN M 22x1 AERATOR M 22x1 - POZLATA AERATOR - GOLD PLATED M 22x1 | 19124 | |  | 07062, 07156, 07157, 07260, 07261, 07262, 07554, 08255 |
| DEL GORNJI - STILNI PRO- GRAM GORNJI DIO - PROGRAM STIL CLOSING VALVE - STIL SERIES | 19362 | |  | 07062, 07156, 07157, 07260, 07261, 07262, 07357, 07461, 07462, 07554, 08157, 08160, 08255 |
| ROČAJ - STILNI PROGRAM KROM-ZLATO RUČKA - PROGRAM STIL KROM-ZLATO HANDLE - STIL CHROME/ GOLD | 19281 | |  | 07061, 07062, 07156, 07157, 07260, 07261, 07262, 07462, 07554, 08157, 08160, 08255 |
| CEV PRIKLJUČNA L= 450 mm CIJEV PRIKLJUČNA L=450 mm FLEXIBLE HOSE L= 450 mm | 19003 | |  | 07061, 07062, 07063, 07064, 07156, 07157, 07158, 07159, 07554, 07555, 08157, 08158, 08160, 08161 |
| CEV IZLIVNA "J" USMERNIK 18 CIJEV IZLJEVNA "J" AERATOR 18 SPOUT "J" FLOW STRAIGHTENER 18 | 19195 | |  | 08161 |
| USMERNIK M 22x1 USMJERNIK M 22x1 FLOW STRAIGHTENER M 22x1 | 19101 | |  | 08158, 08161 |
| CEV PRIKLJUČNA L= 600 mm CIJEV PRIKLJUČNA L=600 mm FLEXIBLE HOSE L= 600 mm | 19004 | |  | 08157, 08158, 08160, 08161 |
| CEV IZLIVNA "HU" USMERNIK CIJEV IZLJEVNA "HU" USMJERNIK SPOUT "HU" FLOW STRAIGHTENER | 19182 | |  | 08158 |

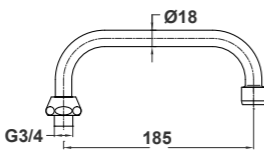
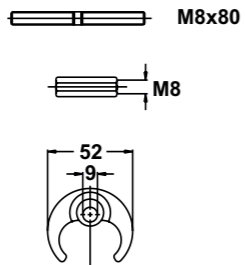
| naziv / naziv / name | model | EAN | dim. | za izdelke / za izdelke / for articles |
|---|-------|-----|---|--|
| USMERNIK - POZLAČEN M 22x1 USMJERNIK M 22x1 - PO- ZLATA FLOW STRAIGHTENER - GOLD PLATEDM 22x1 | 19104 | |  | 08157 |
| CEV IZLIVNA "HU" USMERNIK - POZLAČEN CIJEV IZLJEVNA "HU" USM- JERNIK - POZLATA SPOUT "HU" FLOW STRAIGHTENER - GOLD PLATED | 19184 | |  | 08157 |
| AERATOR ZGLOBNI M 22x1 AERATOR ZGLOBNI M 22x1 AERATOR - JOINT M 22x1 | 19114 | |  | 07159, 07555 |
| AERATOR ZGLOBNI-PO- ZLAČEN AERATOR ZGLOBNI - PO- ZLATA AERATOR JOINT-GOLD PLATED | 19126 | |  | 07157, 07554 |
| GIBLJIVA CEV ZA ROČNO PRHO L= 1500 mm CRIJEVO ZA RUČNI TUŠ L=1500 mm SHOWER HOSE L=1500 mm | 12001 | |  | 07357, 07358, 07461, 07462, 07463, 07464 |
| VLOŽEK PRHE ROČNE "STIL" ULOŽAK RUČNOG TUŠA "STIL" ULOŽAK RUČNOG TUŠA "STIL" | 21082 | |  | 07357, 07358, 07461, 07462, 07463, 07464 |
| PRHA ROČNA - "STIL" KROM RUČNI TUŠ "STIL" - KROM SHOWER HANDLE - "STIL" KROM | 12045 | |  | 07358, 07463, 07464 |
| DRŽALO ZGLOBNO, STIL DRŽAČ ZGLOBNI, STIL DRŽAČ ZGLOBNI, STIL | 12154 | |  | 07464 |

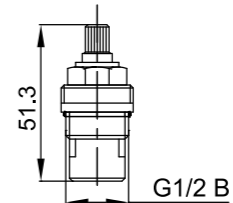
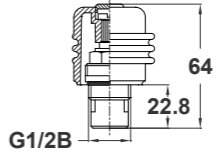
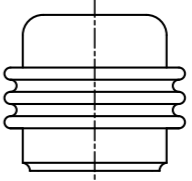
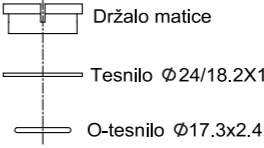
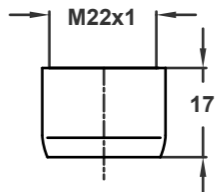
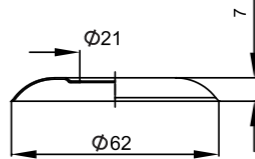
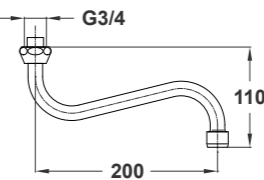
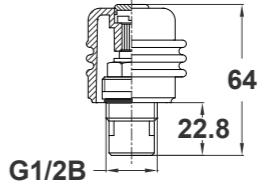
| naziv / naziv / name | model | EAN | dim. | za izdelke / za izdelke / for articles |
|--|-------|-----|---|--|
| KONZOLA POMIČNA STIL KROM POMIČNA KONZOLA STIL KROM CONSOLESTIL HROM | 12654 | |  | 07463 |
| PRHA ROČNA "STIL" KROM-ZLATO RUČNI TUŠ "STIL" KROM-ZLATO SHOWER HANDLE "STIL" HROM-ZLATO | 12046 | |  | 07357, 07461, 07462 |
| DRŽALO ZGLOBNO STIL, KROM-ZLATO DRŽAČ ZGLOBNI STIL, KROM-ZLATO DRŽAČ ZGLOBNI STIL, HROM-ZLATO | 12155 | |  | 07462 |
| KONZOLA POMIČNA, STIL ZLATO POMIČNA KONZOLA, STIL ZLATO KLIZNA ŠIPKA, STIL ZLATO | 12653 | |  | 07461 |
| ROČAJ - STIL, KROM-ZLA- TO RUČKA - STIL, KROM-ZLA- TO HANDLE - STIL, CHROME/ GOLD | 19281 | |  | 07357, 07461 |
| AERATOR M 28x1 AERATOR M 28x1 AERATOR M 28x1 | 19113 | |  | 07358 |
| SPOJNIK G 3/4 KONEKTOR G 3/4 ZA IZLJE- VNU CIJEV SPOJNICA G 3/4 | 21162 | |  | 07357, 07358 |
| ROČAJ KRILNI RUČKA KRILNA HANDLE | 21143 | |  | 07357, 07358 |

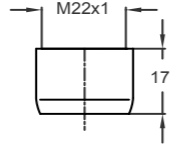
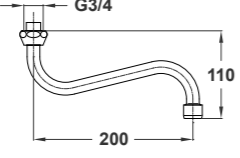
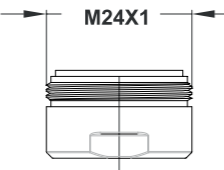
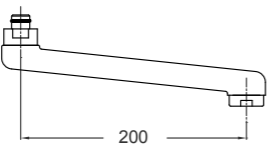
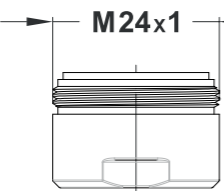
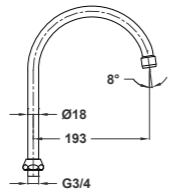
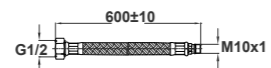
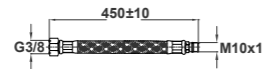
| naziv / naziv / name | model | EAN | dim. | za izdelke / za izdelke / for articles |
|---|-------|-----|------|--|
| SET PREKLOPNIKA 58 SET PREKLOPNIKA 58 SET DIVERTERA 58 | 19474 | | | 07357, 07358 |
| VILICE - STIL, PIPA ZA KAD VILICE - STIL, ARMATURA ZA KADU VILJUŠKA - STIL, ARMATURA ZA KADU | 19262 | | | 07357, 07358 |
| AERATOR-POZLAČEN M 28x1 AERATOR M 28x1 - POZLATA AERATOR-GOLD PLATEDM 28x1 | 19118 | | | 07357 |
| CEV IZLIVNA "HU" AERATOR CIJEV IZLJEVNA "HU" AERATOR SPOUT "HU" AERATOR | 19181 | | | 07158, 07265 |
| CEV IZLIVNA "HU" AERA- TOR - POZLAČEN CIJEV IZLJEVNA "HU" AER- ATOR - POZLATA CEV IZLIVNA "HU" AERATOR - GOLD PLATED | 19183 | | | 07156, 07262 |
| CEV IZLIVNA "S" AERATOR - POZLAČEN CIJEV IZLJEVNA "S" AERA- TOR - POZLATA SPOUT "S" AERATOR - GOLD PLATED | 19144 | | | 07260 |
| CEV IZLIVNA "J" AERATOR CIJEV IZLJEVNA "J" AER- ATOR SPOUT "J" AERATOR | 19193 | | | 07159 |
| CEV IZLIVNA "J" AERATOR - POZLAČEN CIJEV IZLJEVNA "J" AERA- TOR - POZLATA SPOUT "J" AERATOR - GOLD PLATED | 19194 | | | 07157 |

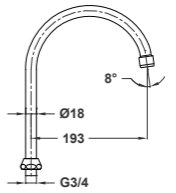
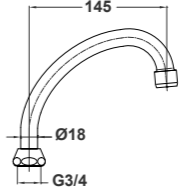
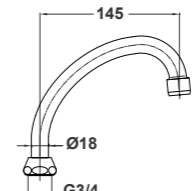
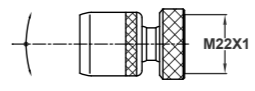
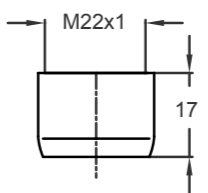
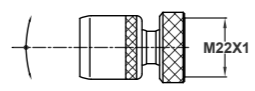
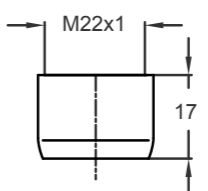
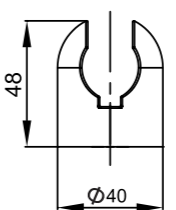
STIL

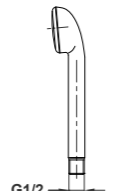
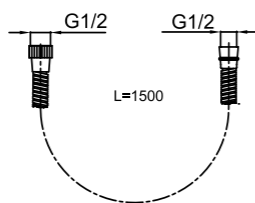
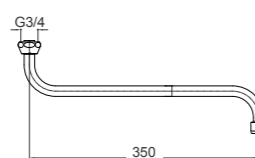
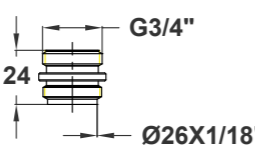
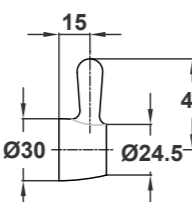
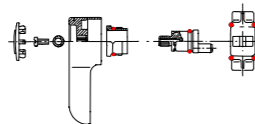
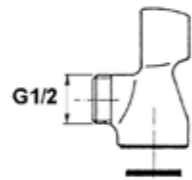
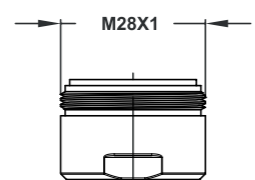
| naziv / naziv / name | model | EAN | dim. | za izdelke / za izdelke / for articles |
|--|-------|-----|------|--|
| CEV IZLIVNA "J" AERATOR - KROM CIJEV IZLJEVNA "J" AERA- TOR - KROM SPOUT "J" AERATOR - HROM | 19191 | | | 07064 |
| AERATOR M 24x1 AERATOR M 24x1 AERATOR M 24x1 | 19112 | | | 07063 |
| CEV IZLIVNA - AERATOR CIJEV IZLJEVNA - AERATOR SPOUT - AERATOR | 19201 | | | 07063 |
| CEV IZLIVNA "J" AERATOR - POZLAČEN CIJEV IZLJEVNA "J" AERA- TOR - POZLATA SPOUT "J" AERATOR - GOLD PLATED | 19192 | | | 07062 |
| AERATOR-POZLAČEN M 24x1 AERATOR M 24x1 - POZLATA AERATOR-GOLD PLATED M 24x1 | 19117 | | | 07061 |
| CEV IZLIVNA - POZLAČENA CIJEV IZLJEVNA - POZLATA SPOUT - GOLD PLATEDA | 19206 | | | 07061 |
| CEV IZLIVNA "U" AERATOR - POZLAČEN CIJEV IZLJEVNA "U" AERATOR - POZLATA SPOUT "U" AERATOR - GOLD PLATED | 19164 | | | 07261 |
| CEV IZLIVNA "S" AERATOR - POZLAČEN CIJEV IZLJEVNA "S" SPOUT "S" | 19141 | | | 07263 |

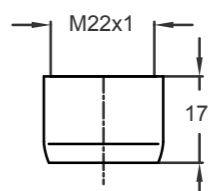
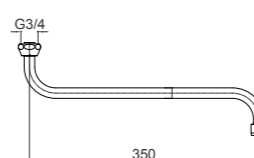
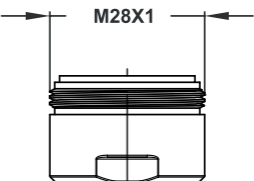
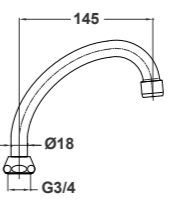
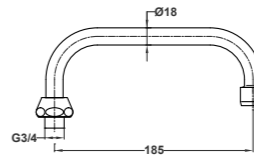
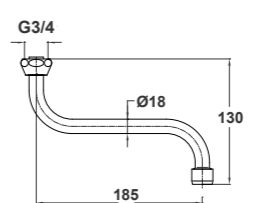
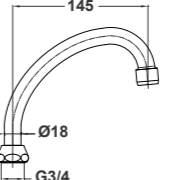
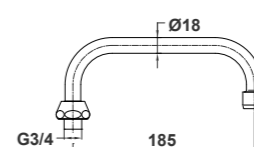
| naziv / naziv / name | model | EAN | dim. | za izdelke / za izdelke / for articles |
|---|-------|-----|---|--|
| CEV IZLIVNA "U" CIJEV IZLJEVNA "U" SPOUT "U" | 19161 | |  | 07264 |
| SET PLOŠČICA PRITRDILNA SET ZA MONTAŽU MOUNTING SET | 19475 | |  | Vsi modeli, razen stenske armature Za sve modele osim stjenskih For all models except wall mounted |

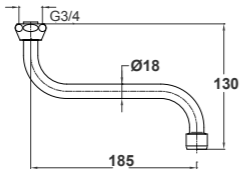
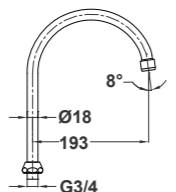
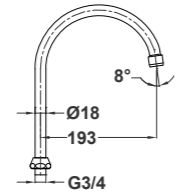
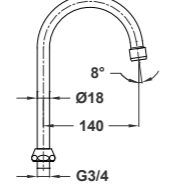
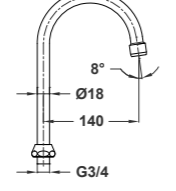
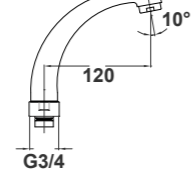
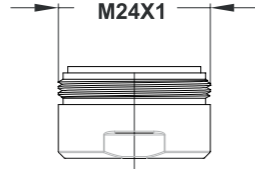
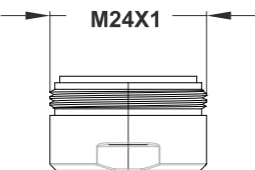
| naziv / naziv / name | model | EAN | dim. | za izdelke / za izdelke / for articles |
|---|-------|-----|---|--|
| DEL GORNJI-KERAMIČNI G 1/2 GORNJI DIO - KERAMIČKI G 1/2 CERAMIC VALVE G 1/2 | 19341 | |  | 07051, 07053, 07054, 07055, 07056, 07057, 07058, 07059, 07151, 07153, 07154, 07155, 07251, 07252, 07253, 07257, 07258, 07259, 07351, 07352, 07355, 07356, 07451, 07452, 07551, 07553, 08151, 08153, 08154, 08155, 08251, 08252, 08253, 08254 |
| DEL GORNJI- VAL M - ZLATO GORNJI DIO - VAL M - ZLATO CERAMIC VALVE - VAL M - GOLD | 19370 | |  | 07051, 07054, 07056, 07058, 07151, 07154, 07251, 07252, 07253, 07257, 07258, 07351, 07352, 07451, 07551, 08151, 08154, 08252, 08254 |
| ROČAJ VAL G 1/2 RUČKA VAL G 1/2 HANDLE VAL G 1/2 | 21151 | |  | 07051, 07053, 07054, 07055, 07056, 07057, 07059, 07151, 07153, 07154, 07155, 07251, 07252, 07253, 07257, 07258, 07259, 07351, 07352, 07355, 07356, 07451, 07452, 07551, 07553, 08151, 08153, 08154, 08155, 08251, 08252, 08253, 08254 |
| SET TESNIL FI 18 SET BRTVI FI 18 SEAL SET FI 18 | 19483 | |  | 07056, 07057, 07058, 07059, 07151, 07153, 07154, 07155, 07251, 07252, 07253, 07257, 07258, 07259, 07352, 07356, 08151, 08153, 08154, 08155, 08253, 08254 |
| USMERNIK - POZLAČEN M 22x1 USMJERNIK - POZLATA M 22x1 FLOW STRAIGHTENER - GOLD PLATEDM 22x1 | 19104 | |  | 08151, 08154, 08254 |
| ROZETA G 1/2 ROZETA G 1/2 ROSSETE G 1/2 | 21011 | |  | 08251, 08252, 08253, 08254 |
| CEV IZLIVNA "S" ZLATO CIJEV IZLJEVNA "S" ZLATO SPOUT "S" GOLD | 19147 | |  | 08254 |
| DEL GORNJI- VAL (M in R) - KROM GORNJI DIO - VAL (M i R) - KROM CERAMIC VALVE - VAL (B & R) - CHROME | 19377 | |  | 07053, 07055, 07057, 07059, 07153, 07155, 07259, 07355, 07356, 07452, 07553, 08153, 08155, 08251, 08253 |

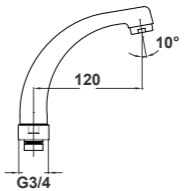
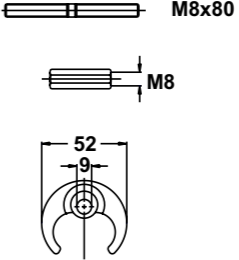
| naziv / naziv / name | model | EAN | dim. | za izdelke / za izdelke / for articles |
|---|-------|-----|---|---|
| USMERNIK M 22x1 USMJERNIK M 22x1 FLOW STRAIGHTENER M 22x1 | 19101 | |  | 08153, 08155, 08253 |
| CEV IZLIVNA "S" - KROM CIJEV IZLJEVNA "S" - KROM SPOUT "S" - CHROME | 19146 | |  | 08253 |
| USMERNIK - POZLAČEN M 24x1 USMJERNIK - POZLATA M 24x1 FLOW STRAIGHTENER - GOLD PLATED M 24x1 | 19103 | |  | 08252 |
| CEV IZLIVNA L= 200 CIJEV IZLJEVNA L=200 SPOUT L= 200 | 19209 | |  | 08251 |
| USMERNIK M 24x1 USMJERNIK M 24x1 FLOW STRAIGHTENER M 24x1 | 19102 | |  | 08251 |
| CEV IZLIVNA "J" - USMERNIK CIJEV IZLJEVNA "J" - AER- ATOR SPOUT "J" - FLOW STRAIGHTENER | 19195 | |  | 08155 |
| CEV PRIKLJUČNA L= 600 mm CIJEV PRIKLJUČNA L=600 mm FLEXIBLE HOSE L= 600 mm | 19004 | |  | 08151, 08153, 08154, 08155 |
| CEV PRIKLJUČNA L= 450 mm CIJEV PRIKLJUČNA L= 450 mm FLEXIBLE HOSE L= 450 mm | 19003 | |  | 07051, 07054, 07055, 07056, 07057, 07058, 07059, 07151, 07153, 07154, 07155, 07551, 07553, 08151, 08153, 08154, 08155 |

| naziv / naziv / name | model | EAN | dim. | za izdelke / za izdelke / for articles |
|---|-------|-----|---|--|
| CEV IZLIV "J" USMERNIK - POZLAČEN CIJEV IZLJEV "J" AERATOR - POZLATA SPOUT "J" FLOW STRAIGHTENER - GOLD PLATED | 19196 | |  | 08154 |
| CEV IZLIVNA "HU" USMERNIK CIJEV IZLJEVNA "HU" AER- ATOR SPOUT "HU" FLOW STRAIGHTENER | 19182 | |  | 08153 |
| CEV IZLIVNA "HU" USMERNIK - POZLAČEN CIJEV IZLJEVNA "HU" USM- JERNIK - POZLATA SPOUT "HU" FLOW STRAIGHTENER - GOLD PLATED | 19184 | |  | 08151 |
| AERATOR ZGLOBNI M 22x1 AERATOR ZGLOBNI M 22x1 AERATOR - JOINT M 22x1 | 19114 | |  | 07553 |
| AERATOR M 22x1 AERATOR M 22x1 AERATOR M 22x1 | 19111 | |  | 07057, 07059, 07153, 07155, 07257, 07258, 07259, 07356, 07553 |
| AERATOR ZGLOBNI - PO- ZLAČEN M 22x1 AERATOR ZGLOBNI - PO- ZLATA M 22x1 AERATOR - JOINT- GOLD PLATED M 22x1 | 19126 | |  | 07551 |
| AERATOR-POZLAČEN M 22x1 AERATOR - POZLATA M 22x1 AERATOR-GOLD PLATED M 22x1 | 19124 | |  | 07056, 07058, 07151, 07154, 07251, 07252, 07253, 07551 |
| ZIDNO DRŽALO PRHE ZIDNI DRŽAČ TUŠA WALL SHOWER HOLDER | 12151 | |  | 07451, 07452 |

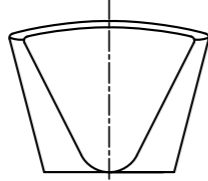
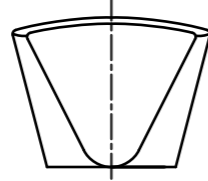
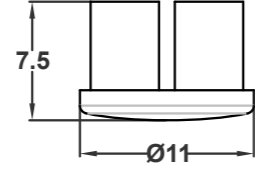
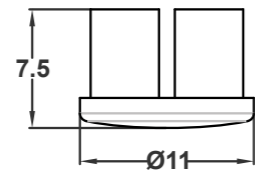
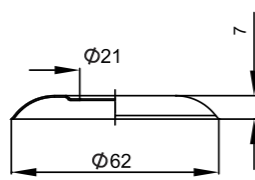
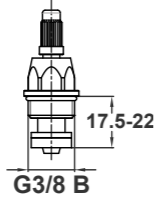
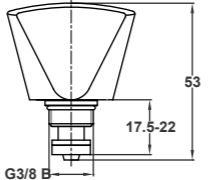
| naziv / naziv / name | model | EAN | dim. | za izdelke / za izdelke / for articles |
|--|-------|-----|---|--|
| ROČNA PRHA RUČNI TUŠ SHOWER HANDLE | 12041 | |  | 07351, 07352, 07355, 07356, 07451, 07452 |
| GIBLJIVA CEV ZA ROČNO PRHO L= 1500 mm CRIJEVO ZA RUČNI TUŠ L=1500 mm SHOWER HOSE L=1500 mm | 12001 | |  | 07351, 07352, 07355, 07356, 07451, 07452 |
| CEV IZLIVNA - "S" CIJEV IZLJEVNA - "S" SPOUT - "S" | 19142 | |  | 07356 |
| SPOJNIK G 3/4 KONEKTOR G 3/4 ZA IZLJE- VNU CIJEV CONNECTOR G 3/4 | 21162 | |  | 07351, 07352, 07355, 07356 |
| ROČAJ KRILNI RUČKA KRILNA HANDLE SHOWER | 21143 | |  | 07351, 07352, 07355, 07356 |
| SET PREKLOPNIKA 58 SET PREKLOPNIKA 58 DIVERTER SET 58 | 19474 | |  | 07351, 07352, 07355, 07356 |
| DRŽALO PRHE - VILICE - PIPA ZA KAD DRŽAČ TUŠA - VILICE - ARMATURA ZA KADU SHOWER HOLDER | 19261 | |  | 07351, 07352, 07355, 07356 |
| AERATOR M 28x1 AERATOR M 28x1 AERATOR M 28x1 | 19113 | |  | 07355 |

| naziv / naziv / name | model | EAN | dim. | za izdelke / za izdelke / for articles |
|--|-------|-----|---|--|
| AERATOR-POZLAČEN M 22x1 AERATOR - POZLATA M 22x1 AERATOR-GOLD PLATED M 22x1 | 19124 | |  | 07352 |
| CEV IZLIVNA "S" USMERNIK - POZLAČEN CIJEV IZLJEVNA "S" AERA- TOR - POZLATA SPOUT "S" FLOW STRAIGHTENER - GOLD PLATED | 19143 | |  | 07352 |
| AERATOR-POZLAČEN M 28x1 AERATOR - POZLATA M 28x1 AERATOR-GOLD PLATED M 28x1 | 19118 | |  | 07351 |
| CEV IZLIVNA "HU" AER- ATOR CIJEV IZLJEVNA "HU" AERATOR SPOUT "HU" AERATOR | 19181 | |  | 07153, 07259 |
| CEV IZLIVNA "U" CIJEV IZLJEVNA "U" SPOUT "U" | 19161 | |  | 07258 |
| CEV IZLIVNA "S" CIJEV IZLJEVNA "S" SPOUT "S" | 19141 | |  | 07257 |
| CEV IZLIVNA "HU" AERATOR - POZLAČEN CIJEV IZLJEVNA "HU" AERA- TOR - POZLATA SPOUT "HU" AERATOR - GOLD PLATED | 19183 | |  | 07151, 07253 |
| CEV IZLIVNA "U" AERATOR - POZLAČEN CIJEV IZLJEVNA "U" AERA- TOR - POZLATA SPOUT "U" AERATOR - GOLD PLATED | 19164 | |  | 07252 |

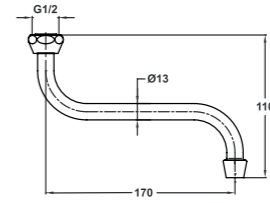
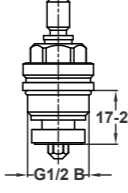
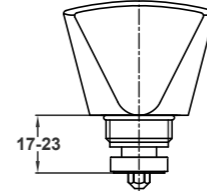
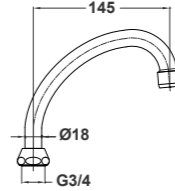
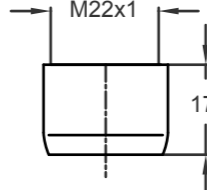
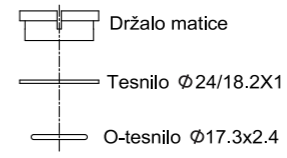
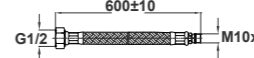
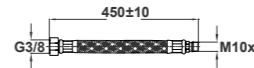
| naziv / naziv / name | model | EAN | dim. | za izdelke / za izdelke / for articles |
|--|-------|-----|---|--|
| CEV IZLIVNA "S" AERATOR - POZLAČEN CIJEV IZLJEVNA "S" AERA- TOR - POZLATA SPOUT "S" AERATOR - GOLD PLATED | 19144 | |  | 07251 |
| CEV IZLIVNA "J" AERATOR CIJEV IZLJEVNA "J" AER- ATOR SPOUT "J" AERATOR | 19193 | |  | 07155 |
| CEV IZLIVNA "J" AERATOR - POZLAČEN CIJEV IZLJEVNA "J" AERA- TOR - POZLATA SPOUT "J" AERATOR - GOLD PLATED | 19194 | |  | 07154 |
| CEV IZLIVNA "J" AERATOR 18 CIJEV IZLJEVNA "J" AERA- TOR 18 SPOUT "J" AERATOR 18 | 19191 | |  | 07057, 07059 |
| CEV IZLIVNA "J" AERATOR- POZLAČEN CIJEV IZLJEVNA "J" AERA- TOR - POZLATA SPOUT "J" AERATOR - GOLD PLATED | 19192 | |  | 07056, 07058 |
| CEV IZLIVNA - AERATOR CIJEV IZLJEVNA - AERATOR SPOUT - AERATOR | 19201 | |  | 07053, 07055 |
| AERATOR M 24x1 AERATOR M 24Xx1 AERATOR M 24x1 | 19112 | |  | 07053 |
| AERATOR-POZLAČEN M 24x1 AERATOR - POZLATA M 24x1 AERATOR-GOLD PLATED M 24x1 | 19117 | |  | 07051, 07054, 07055 |

| naziv / naziv / name | model | EAN | dim. | za izdelke / za izdelke / for articles |
|---|-------|-----|---|--|
| CEV IZLIVNA - POZLAČENA CIJEV IZLJEVNA - POZLATA SPOUT - GOLD PLATED | 19206 | |  | 07051, 07054 |
| SET PLOŠČICA PRITRDLJNA SET ZA MONTAŽU MOUNTING SET | 19475 | |  | Vsi modeli, razen stenske armature Za vse modele osim stjenskih For all models except wall mounted |

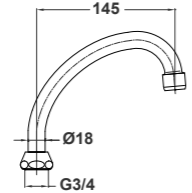
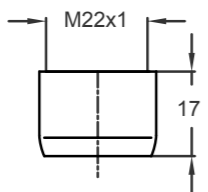
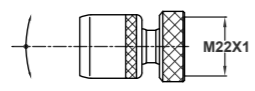
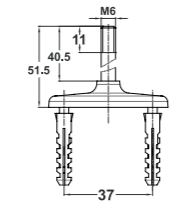
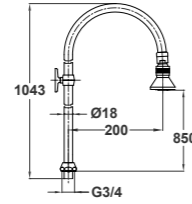
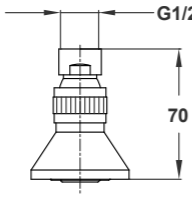
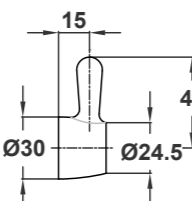
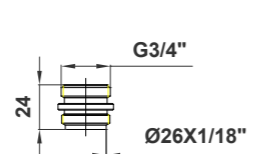
CLASSIC

| naziv / naziv / name | model | EAN | dim. | za izdelke / za izdelke / for articles |
|--|-------|-----|---|--|
| ROČAJ GD G 1/2 RUČKA GD G 1/2 HANDLE GD G 1/2 | 21121 | |  | 05055, 05153, 05251, 05252, 05253, 05351, 05355, 05451, 05454, 05455, 05553, 05652, 06156 |
| ROČAJ GD G 3/8 RUČKA GD G 3/8 HANDLE GD G 3/8 | 21131 | |  | 06251 |
| VAROVALO RDEČE OSIGURAC CRVENI SAFTEY PLUG - RED | 21108 | |  | 05055, 05153, 05251, 05252, 05253, 05351, 05355, 05451, 05454, 05455, 05553, 05652, 06156, 06251 |
| VAROVALO MODRO OSIGURAC PLAVI SAFTEY PLUG - BLUE | 21107 | |  | 05055, 05153, 05251, 05252, 05253, 05351, 05355, 05451, 05454, 05455, 05553, 05652, 06156, 06251 |
| ROZETA G 1/2 ROZETA G 1/2 ROSSETEG 1/2 | 21011 | |  | 06251 |
| DEL GORNJI G 3/8 GORNJI DIO G 3/8 VALVE G 3/8 | 19302 | |  | 06251 |
| DEL GORNJI G 3/8 GORNJI DIO G 3/8 VLAVE G 3/8 | 19353 | |  | 06251 |

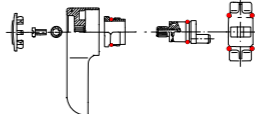
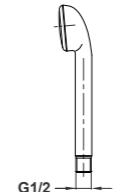
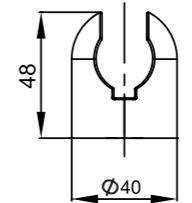
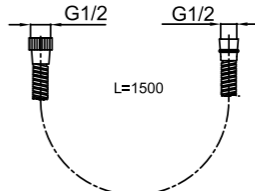
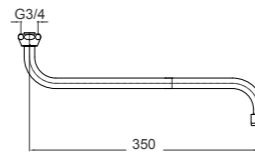
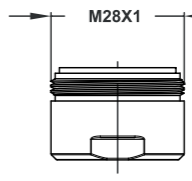
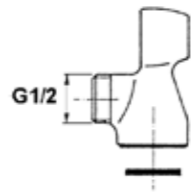
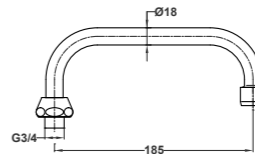
CLASSIC

| naziv / naziv / name | model | EAN | dim. | za izdelke / za izdelke / for articles |
|---|-------|-----|---|---|
| CEV IZLIVNA "S" CIJEV IZLJEVNA "S" SPOUT "S" | 19131 | |  | 06251 |
| DEL GORNJI G 1/2 GORNJI DIO G 1/2 VALVE G 1/2 | 19312 | |  | 05055, 05153, 05251, 05252, 05253, 05351, 05355, 05451, 05454, 05455, 05553, 05652, 06156 |
| DEL GORNJI G 1/2 GORNJI DIO G 1/2 VALVE G 1/2 | 19368 | |  | 05055, 05153, 05251, 05252, 05253, 05351, 05355, 05451, 05454, 05455, 05553, 05652, 06156 |
| CEV IZLIVNA - HU USMERNIK CIJEV IZLJEVNA - HU AERATOR SPOUT - HU FLOW STRAIGHTENER | 19182 | |  | 06156 |
| USMERNIK M 22x1 USMJERNIK M 22x1 FLOW STRAIGHTENER M 22x1 | 19101 | |  | 06156 |
| SET TESNIL FI 18 SET BRTVI FI 18 SEAL SET FI 18 | 19483 | |  | 05153, 05251, 05252, 05253, 05355, 06156 |
| CEV PRIKLJUČNA L= 600 mm CIJEV PRIKLJUČNA L=600 mm FLEXIBLE HOSE L= 600 mm | 19004 | |  | 06156 |
| CEV PRIKLJUČNA L= 450 mm CIJEV PRIKLJUČNA L=450 mm FLEXIBLE HOSE L= 450 mm | 19003 | |  | 05055, 05153, 05553, 06156 |

CLASSIC

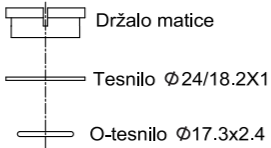
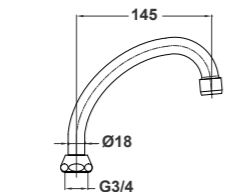
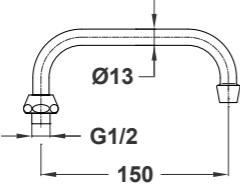
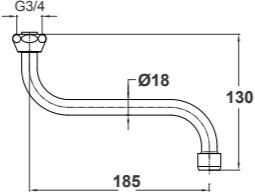
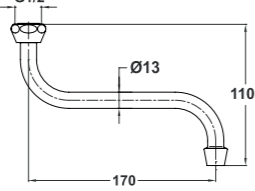
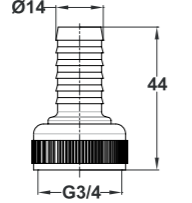
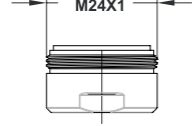
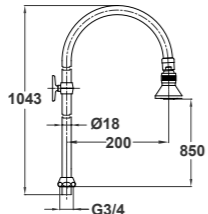
| naziv / naziv / name | model | EAN | dim. | za izdelke / za izdelke / for articles |
|---|-------|-----|---|---|
| CEV IZLIVNA - "HU"-AERATOR CIJEV IZLJEVNA - "HU" - AERATOR SPOUT - "HU"- AERATOR | 19181 | |  | 05153, 05253, 05652 |
| AERATOR M 22x1 AERATOR M 22x1 AERATOR M 22x1 | 19111 | |  | 05153, 05251, 05252, 05253, 05355, 05553, 05652 |
| AERATOR ZGLOBNI M 22x1 AERATOR ZGLOBNI M 22x1 AERATOR - JOINT M 22x1 | 19114 | |  | 05553 |
| SET DRŽALA STOJEČE PRHE SET DRŽAČA STOJEČEG TUŠA HOLDER SET FOR SHOWER | 19498 | |  | 05454, 05455 |
| CEV ZA STOJEČO PRHO CIJEV ZA STOJEČI TUŠ HOSE FOR WALL SHOWER | 19041 | |  | 05454, 05455 |
| RAZPRŠILEC ZGLOBNI ZA STOJEČO PRHO FLOW STRAIGHTENER ZGLOBNI ZA STOJEČI TUŠ SHOWER HEAD | 19094 | |  | 05454, 05455 |
| ROČAJ KRILNI RUČKA KRILNA HANDLE | 21143 | |  | 05351, 05355, 05455 |
| SPOJNIK G 3/4 KONEKTOR G 3/4 ZA IZLJE- VNU CIJEV CONNECTION G 3/4 | 21162 | |  | 05351, 05355, 05455 |

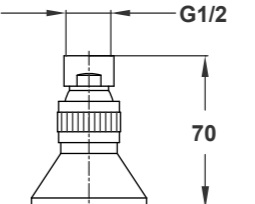
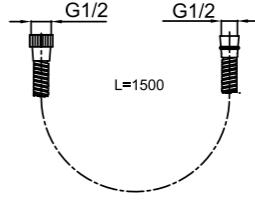
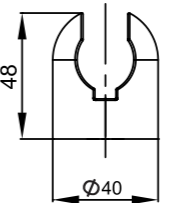
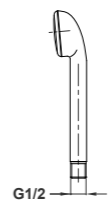
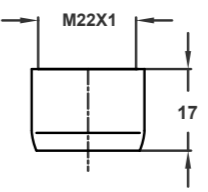
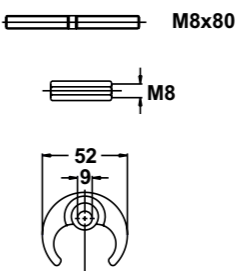
CLASSIC

| naziv / naziv / name | model | EAN | dim. | za izdelke / za izdelke / for articles |
|--|-------|-----|---|--|
| SET PREKLOPNIKA 58 SET PREKLOPNIKA 58 SET DIVERTER 58 | 19474 | |  | 05351, 05355, 05455 |
| PRHA ROČNA RUČNI TUŠ SHOWER HANDLE | 12041 | |  | 05351, 05355, 05455 |
| ZIDNO DRŽALO PRHE ZIDNI DRŽAČ TUŠA WALL SHOWER HOLDER | 12151 | |  | 05451 |
| GIBLJIVA CEV ZA ROČNO PRHO L= 1500 mm CRIJEVO ZA RUČNI TUŠ L=1500 mm SHOWER HOSE L=1500 mm | 12001 | |  | 05351, 05355, 05451 |
| CEV IZLIVNA - "S" CIJEV IZLJEVNA - "S" SPOUT - "S" | 19142 | |  | 05355 |
| AERATOR M 28x1 AERATOR M 28x1 AERATOR M 28x1 | 19113 | |  | 05351 |
| DRŽALO PRHE - VILICE - PIPA ZA KAD DRŽAČ TUŠA - VILICE - ARMATURA ZA KADU SHOWER HOLDER | 19261 | |  | 05351 |
| CEV IZLIVNA - "U" CIJEV IZLJEVNA - "U" SPOUT - "U" | 19161 | |  | 05252 |

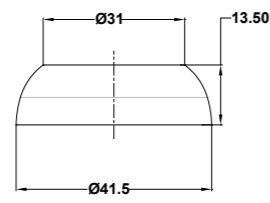
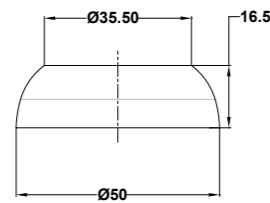
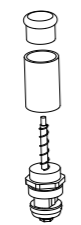
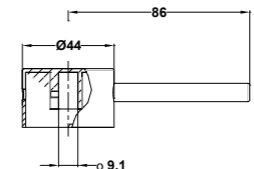
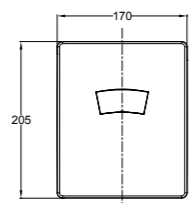
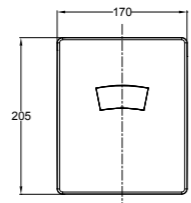
| naziv / naziv / name | model | EAN | dim. | za izdelke / za izdelke / for articles |
|---|-------|-----|------|--|
| CEV IZLIVNA - "S" CIJEV IZLJEVNA - "S" SPOUT - "S" | 19141 | | | 05251 |
| AERATOR M 24x1 AERATOR M 24x1 PERATOR M 24x1 | 19112 | | | 05055 |
| CEV IZLIVNA CIJEV IZLJEVNA SPOUT | 19201 | | | 05055 |
| SET PLOŠČICA PRITRDILNA SET ZA MONTAŽU MOUNTING SET | 19475 | | | Vsi modeli, razen stenske armature Za sve modele osim stjenskih For all models except wall mounted |

| naziv / naziv / name | model | EAN | dim. | za izdelke / za izdelke / for articles |
|---|-------|-----|------|--|
| ROČAJ GORNJEGA DELA RUČKA GORNJEG DIJELA HANDLE | 21121 | | | 10052, 10151, 10152, 10251, 10351, 10352, 10354 10355, 10356, 10451, 10452, 10551, 10651 |
| ROZETA G 1/2 ROZETA G 1/2 ROSSETEG 1/2 | 21011 | | | 10052, 10151, 10152, 10251, 10351, 10352, 10354, 10355, 10356, 10451, 10452, 10551, 10651 |
| DEL GORNJI G 1/2 GORNJI DIO G 1/2 CLOSING VALVE G 1/2 | 19368 | | | 10052, 10151, 10152, 10251, 10351, 10352, 10354, 10355, 10356, 10451, 10452, 10551, 10651 |
| DEL GORNJI G 1/2 GORNJI DIO G 1/2 CLOSING VALVE G 1/2 | 19312 | | | 10052, 10151, 10152, 10251, 10351, 10352, 10354, 10355, 10356, 10451, 10452, 10551, 10651 |
| VAROVALO MODRO OSIGURAC PLAVI SAFTEY PLUG BLUE | 21107 | | | 10052, 10151, 10152, 10251, 10351, 10352, 10354, 10355, 10356, 10451, 10452, 10551, 10651 |
| MATICA REDUCIRNA REDUCIRNA MATICA REDUCER | 21074 | | | 10251 |
| SET TESNIL FI 13 SET BRTVI FI 13 SEAL SET FI 13 | 19484 | | | 10251 |
| SET DRŽALA STOJEČE PRHE SET DRŽAČA STOJEĆEG TUŠA WALL SHOWER HOLDER | 19498 | | | 10452 |

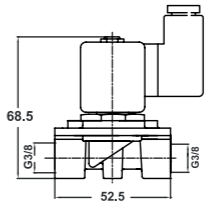
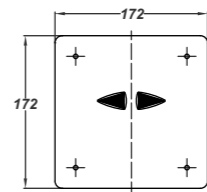
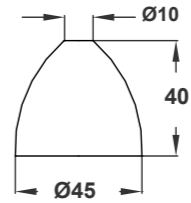
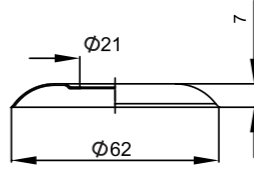
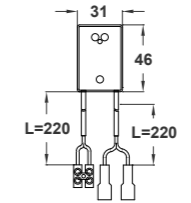
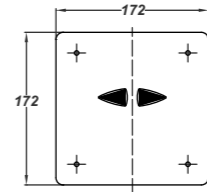
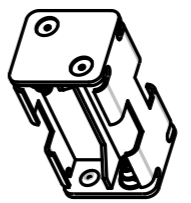
| naziv / naziv / name | model | EAN | dim. | za izdelke / za izdelke / for articles |
|--|-------|-----|---|--|
| SET TESNIL FI 18 SET BRTVI FI 18 SEAL SET FI 18 | 19483 | |  <p>Držalo matice Tesnilo Ø24/18.2X1 O-tesnilo Ø17.3x2.4</p> | 10352, 10354, 10651 |
| CEV IZLIVNA - "HU" CIJEV IZLJEVNA - "HU" SPOUT - "HU" | 19181 | |  | 10354, 10651 |
| CEV IZLIVNA - "U" CIJEV IZLJEVNA - "U" SPOUT - "U" | 19151 | |  | 10355 |
| CEV IZLIVNA - "S" CIJEV IZLJEVNA - "S" SPOUT - "S" | 19141 | |  | 10352 |
| CEV IZLIVNA - "S" CIJEV IZLJEVNA - "S" SPOUT - "S" | 19131 | |  | 10251, 10351 |
| HOLANDEC FI 14 PRIKLJUČAK ZA CRIJEVO FI 14 HOSE CONNECTOR FI 14 | 19123 | |  | 10151, 10152 |
| AERATOR M 24x1 AERATOR M 24x1 AERATOR M 24x1 | 19112 | |  | 10551 |
| CEV ZA STOJEČO PRHO CIJEV ZA STOJEČI TUŠ SHOWER HOSE | 19041 | |  | 10452 |

| naziv / naziv / name | model | EAN | dim. | za izdelke / za izdelke / for articles |
|--|-------|-----|---|--|
| RAZPRŠILEC ZGLOBNI ZA STOJEČO PRHO ZGLOBNI FLOW STRAIGHT- ENER ZA STOJEČI TUŠ FLOW STRAIGHTENER SHOWER HEAD | 19094 | |  | 10452 |
| GIBLJIVA CEV ZA ROČNO PRHO L= 1500 mm GIBLJIVA CIJEV ZA RUČNI TUŠ L=1500 mm SHOWER HOSE L=1500 mm | 12001 | |  | 10451 |
| ZIDNO DRŽALO PRHE ZIDNI NOSAČ TUŠA WALL HOLDER | 12151 | |  | 10451 |
| ROČNA PRHA RUČNI TUŠ SHOWER HANDLE | 12041 | |  | 10451 |
| AERATOR M 22x1 AERATOR M 22x1 AERATOR M 22x1 | 19111 | |  | 10052, 10352, 10354, 10651 |
| SET PLOŠČICA PRITRDLJNA SET ZA MONTAŽU MOUNTING SET | 19475 | |  | Vsi modeli, razen stenske pipe |

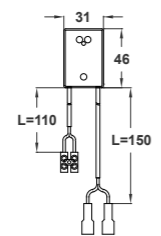
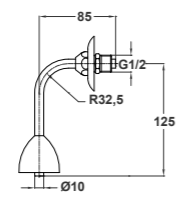
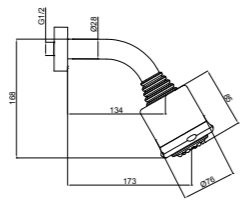
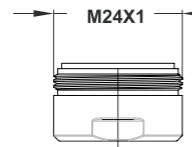
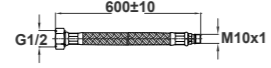
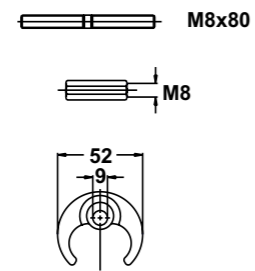
PODOMETNE ARMATURE / PODOMETNE ARMATURE / CONCEALED

| naziv / naziv / name | model | EAN | dim. | za izdelke / za izdelke / for articles |
|--|--------------|-----|---|--|
| ROZETA FI 41.5 ROZETA FI 41.5 ROSSETE FI 41.5 | 21027 | |  | 00367, 00368 |
| ROZETA FI 50 ROZETA FI 50 ROSSETE FI 50 | 21028 | |  | 00369, 00370 |
| PREKLOPNIK PREKLOPNIK DIVERTER | 19407 | |  | 00368, 00369 |
| ROČAJ FRESH PODOMETNI RUČICA FRESH UZIDNA HANDLE FRESH CONCEALED | 19408 | |  | 00367, 00368 |
| POKROV ELEKTRONIKE BEL POKROV ELEKTRONIKE BJELI COVER - SENSOR WHITE | 21018 | |  | 12261 |
| POKROV ELEKTRONIKE KROM - MAT POKROV ELEKTRONIKE KROM - MAT COVER - SENSOR CHROME -MATT | 21020 | |  | 12263 |

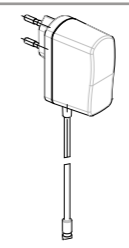
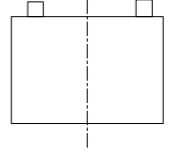
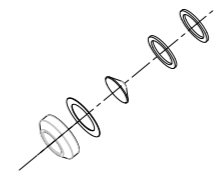

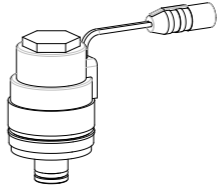
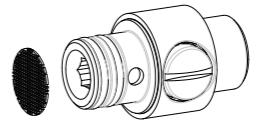
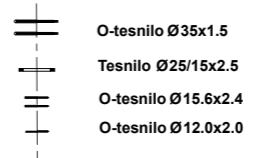

ELEKTRONSKE ARMATURE / ELEKTRONSKE ARMATURE / SENSOR

| naziv / naziv / name | model | EAN | dim. | za izdelke / za izdelke / for articles |
|---|--------------|-----|---|--|
| ELEKTROMAGNETNI VENTIL ELEKTROMAGNETNI VENTIL ELECTROMAGNETIC VALVE | 19517 | |  | 09011, 09013, 09401, 09402, 09501, 09502 |
| ELEKTRONIKA S POKROVOM ZA PODOMETNI PISOAR ELEKTRONIKA S INOX PLOČOM ZA UZIDNI PISOAR SENSOR WITH COVER FOR URINAL | 19518 | |  | 09502, 09508 |
| ROZETA PISOARJA ROZETA PISOARA ROSSETE PISOAR | 21032 | |  | 09501 |
| ROZETA G 1/2 ROZETA G 1/2 ROSSETE G 1/2 | 21011 | |  | 09501 |
| USMERNIK - SESTAV ISPRAVLJAČ - KOMPLET RECTIFIER - SET | 19520 | | 230V - 6V | 09011, 09401, 09502 |
| TIPALO ZA ELEKTRONSKO PIPO SENZOR ZA ELEKTRONSKU SLAVINU SENSOR | 19519 | |  | 09011, 09013 |
| ELEKTRONIKA S INOX PLOČOM ZA TUŠ ELEKTRONIKA S POKROVOM ZA TUŠ SENZOR WITH COVER FOR SHOWER | 19516 | |  | 09401, 09402 |
| NOSILEC BATERIJ 4x1.5V NOSAČ BATERIJA 4x1,5V BATTERY HOLDER 4x1.5V | 19514 | |  | 09013, 09402, 09501, 09508 |


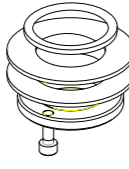
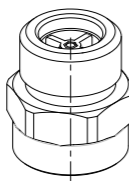
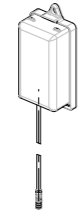

ELEKTRONSKE ARMATURE / ELEKTRONSKE ARMATURE / SENSOR

| naziv / naziv / name | model | EAN | dim. | za izdelke / za izdelke / for articles |
|---|-------|-----|---|--|
| TIPALO ZA NADOMETNI PISOAR SENZOR ZA NADZIDNI PISOAR SENZOR ZA NADZIDNI PISOAR | 19513 | |  | 09501 |
| PRIKLJUČNI SKLOP ZA PODOMETNI PISOAR PRIKLJUČNI SKLOP ZA UZIDNI PISOAR CONNECTION SET | 19029 | |  | 09502, 09508 |
| STENSKA PRHA ZIDNI TUŠ WALL SHOWER | 19044 | |  | 09401, 09402 |
| AERATOR M 24x1 AERATOR M 24x1 AERATOR M 24x1 | 19112 | |  | 09011, 09013 |
| PRIKLJUČNA CEV L=600mm PRIKLJUČNA CIJEV L=600mm FLEXIBLE HOSE L=600mm | 19004 | |  | 09011, 09013 |
| SET PLOŠČICA PRITRDILNA SET ZA MONTAŽU MOUNTING SET | 19475 | |  | Vsi modeli, razen stenske armature Za sve modele osim stjenskih For all models except wall mounted |

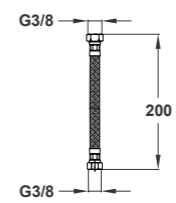
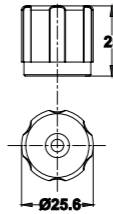
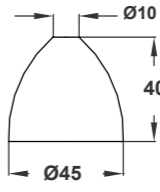
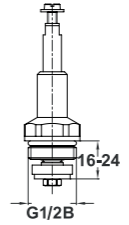
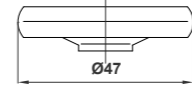
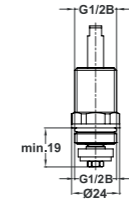
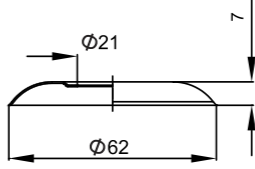
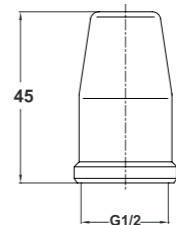
ELEKTRONSKE ARMATURE / ELEKTRONSKE ARMATURE / SENSOR

| naziv / naziv / name | model | EAN | dim. | za izdelke / za izdelke / for articles |
|---|-------|-----|---|--|
| ADAPTER 230/ 9V ADAPTER 230/ 9V ADAPTER 230/ 9V | 19804 | |  | 09017, 09019, 09021, 09023 |
| USMERNIK ISPRAVLJAČ RECTIFIER | 19805 | |  | 09512 |
| SET TESNIL SET BRTVI SET OF SEALS | 19442 | |  | 09511, 09512 |
| ELEKTRONIKA ZA 09510 ELEKTRONIKA ZA 09510 ELECTRONIC FOR 09510 | 19524 | |  | 09510 |
| ELEKTROMAGNETNI VEN- TIL DN 7 ELEKTROMAGNETNI VEN- TIL DN 7 ELECTROMAGNETIC VALVE DN 7 | 19523 | |  | 09510 |
| NASTAVEK R1/2" Z ZAP. VENTILOM + MREŽICA NASTAVAK R 1/2" SA ZAPORNIM VEN- TILOM I MREŽICOM CONTINUATION R1 / 2" WITH SEAL + MESH | 19424 | |  | 09510 |
| SET TESNIL SET BRTVI SET OF SEALS | 19443 | |  | 09510 |
| ELEKTROMAGNETNI VEN- TIL DN 5 ELEKTROMAGNETNI VEN- TIL DN 5 ELECTROMAGNETIC VALVE DN 5 | 19521 | |  | 09016, 09017, 09018, 09019, 09020, 09021, 09022, 09023 |

ELEKTRONSKE ARMATURE / ELEKTRONSKE ARMATURE / SENSOR

| naziv / naziv / name | model | EAN | dim. | za izdelke / za izdelke / for articles |
|--|-------|-----|--|--|
| ELEKTRONIKA 9V ELEKTRONIKA 9V ELECTRONIC 9V | 19522 | |  | 09016, 09017, 09018, 09019, 09020, 09021, 09022, 09023 |
| SET PRITRDILNIH ELEMENTOV MOUNTING SET | 19479 | |  | 09016, 09017, 09018, 09019, 09020, 09021, 09022, 09023 |
| PROTIPOVRATNI VENTIL NEPOVRATNI VENTIL CHECK VALVE | 19423 | |  | 09018, 090169, 09022, 09023 |
| SKLOP OHIŠJA BATERIJSKIH SETOV BATTERY HODLER | 19803 | |  | 09016, 09018, 09020, 09022 |
| SET TESNIL SET BRTVI SEAL SET | 19425 | |  <ul style="list-style-type: none"> O-tesnilo Ø35x1.5 O-tesnilo Ø15.6x2.4 O-tesnilo Ø12.0x2.0 O-tesnilo Ø14.1x1.6 | 09016, 09017, 09018, 09019, 09020, 09021, 09022, 09023 |

VENTILI / VENTILI / VALVES

| naziv / naziv / name | model | EAN | dim. | za izdelke / za izdelke / for articles |
|---|-------|-----|---|--|
| CEV PRIKLJUČNA L 200 CIJEV PRIKLJUČNA L 200 FLEXIBLE HOSE L 200 | 19005 | |  | 13104 |
| ROČAJ RUČKA HANDLE | 21102 | |  | 13109, 13110 |
| ROZETA PISOARJA ROZETA PISOARA ROSSETE URINAL | 21032 | |  | 13112 |
| DEL GORNJI PREHODNEGA VENTILA GORNJI DIO PROLAZNOG VENTILA CLOSING VALVE | 19321 | |  | 13301 |
| KOLO PREHODNEGA VENTILA KOTAČ PROLAZNOG VENTILA VALVE TURN WHEEL | 21111 | |  | |
| GORNJI DEL PODOMETNE- GA VENTILA GORNJI DIO UZIDNOG VENTILA CLOSING VALVE | 19331 | |  | 13401 |
| ROZETA G 1/2 ROZETA G 1/2 ROSSETE G 1/2 | 21011 | |  | 13112, 13113, |
| KAPA PODOMETNEGA VENTILA KAPA UZIDNOG VENTILA CONCEALED VALVE CAP | 21101 | |  | |

INDEX / INDEX / INDEX

| | | | | | | | |
|-----------|----------|----------|--|----------------------------------|---------------------------------------|---------------------------------------|------------------------------------|
| 00001 9 | 00281 34 | 01140 16 | 07553 46 | 12208 63 | 19051 74 | 19233 108 | 19526 92 |
| 00002 9 | 00282 34 | 01141 15 | 07554 42 | 12209 63 | 19052 74 | 19234 90 | 19527 92 |
| 00003 9 | 00291 27 | 01142 15 | 07555 42 | 12210 63 | 19053 74 | 19236 91 | 19528 92 |
| 00004 9 | 00292 27 | 01143 15 | 07557 46 | 12211 63 | 19054 74, 94, 101, 105 | 19237 91 | 19529 92 |
| 00011 9 | 00301 11 | 01144 15 | 07558 42 | 12246 57 | 19055 74 | 19251 76 | 19701 88 |
| 00012 9 | 00302 11 | 01145 16 | 07559 42 | 12247 57 | 19056 74 | 19252 86 | 19702 88 |
| 00013 9 | 00303 11 | 01146 17 | 08148 44 | 12248 57 | 19057 74 | 19253 86 | 19706 82 |
| 00014 9 | 00325 30 | 01169 9 | 08149 38 | 12249 57 | 19059 86, 140 | 19261 86, 122, 129 | 19803 138 |
| 00023 29 | 00326 30 | 01171 10 | 08150 39 | 12250 58 | 19061 74, 99 | 19262 87, 116 | 19804 77, 137 |
| 00024 29 | 00334 18 | 01173 10 | 08153 44 | 12251 58 | 19065 74 | 19281 80, 113 | 19805 137 |
| 00025 29 | 00335 18 | 01175 10 | 08155 45 | 12252 58 | 19066 74 | 19282 80, 112 | 21001 77 |
| 00026 29 | 00336 18 | 01181 32 | 08158 42 | 12259 58 | 19068 74 | 19284 90 | 21011 77, 103, 112, 119, 126, 131, |
| 00029 53 | 00337 18 | 01182 32 | 08160 40 | 12260 59 | 19069 74 | 19285 108 | 135, 139 |
| 00030 54 | 00339 18 | 01183 32 | 08161 39 | 12261 26 | 19072 74 | 19286 108 | 21015 88 |
| 00031 54 | 00360 8 | 01184 32 | 08163 38 | 12263 26 | 19073 98 | 19302 80, 126 | 21018 134 |
| 00035 14 | 00361 59 | 01185 29 | 08164 39 | 12351 68 | 19075 86 | 19312 80, 127, 131 | 21020 134 |
| 00037 31 | 00362 59 | 01186 33 | 08166 45 | 12352 68 | 19081 74 | 19321 80, 139 | 21021 77, 100 |
| 00038 14 | 00365 54 | 01188 32 | 08166 45 | 12355 68 | 19083 75 | 19331 80, 139 | 21022 77 |
| 00039 14 | 00366 55 | 01281 33 | 08255 43 | 12356 68 | 19084 75 | 19341 80, 97, 112, 119 | 21023 77, 93 |
| 00040 14 | 00367 55 | 01381 37 | 08256 43 | 12357 69 | 19088 75 | 19353 80, 126 | 21024 77, 96, 110 |
| 00042 14 | 00368 56 | 05055 47 | 09011 22 | 12358 69 | 19090 75 | 19362 81, 113 | 21025 77, 96 |
| 00044 15 | 00371 56 | 05056 47 | 09013 22 | 12361 69 | 19091 75 | 19364 81, 112 | 21026 104, 107 |
| 00045 15 | 00373 5 | 05153 47 | 09016 22 | 12452 69 | 19093 75, 97 | 19368 81, 127, 131 | 21027 134 |
| 00048 14 | 00374 5 | 05154 47 | 09017 22 | 12455 69 | 19094 75, 128, 133 | 19370 81, 119 | 21028 134 |
| 00049 14 | 00375 5 | 05251 47 | 09018 23 | 12456 70 | 19095 105 | 19373 81, 92, 109 | 21031 78 |
| 00057 7 | 00380 34 | 05252 48 | 09019 23 | 12457 70 | 19101 75, 113, 120, 127 | 19376 81, 108 | 21032 78, 135, 139 |
| 00058 8 | 00381 34 | 05253 48 | 09020 23 | 12460 70 | 19102 75, 95, 98, 102, 104, 120 | 19377 81, 119 | 21041 88 |
| 00059 12 | 00383 35 | 05351 48 | 09021 23 | 12461 71 | 19103 75, 120 | 19378 81 | 21051 78 |
| 00069 13 | 00384 34 | 05353 49 | 09022 23 | 12462 71 | 19104 75, 114, 119 | 19379 81, 103 | 21061 88 |
| 00070 12, | 00385 34 | 05355 49 | 09023 23 | 12551 71 | 19107 92 | 19380 81 | 21062 88 |
| 00079 4 | 00388 35 | 05451 49 | 09401 24 | 12552 72 | 19110 75, 90 | 19381 81 | 21074 88, 131 |
| 00080 4 | 00389 35 | 05452 49 | 09402 24 | 12651 72 | 19111 75, 112, 121, 128, 133 | 19382 81, 100 | 21076 88 |
| 00081 31 | 00393 28 | 05454 49 | 09501 24 | 12652 72 | 19112 75, 96, 100, 106, 108, 109, | 19383 81 | 21082 88, 114 |
| 00082 31 | 00394 28 | 05455 50 | 09502 24 | 12653 73, 115 | 110, 117, 124, 130, 132, 136 | 19384 81, 92, 97, 100, 104, 107, 109 | 21101 88, 139 |
| 00083 31 | 00395 28 | 05553 50 | 09503 24 | 12654 73, 115 | 19113 75, 90, 98, 101, 106, 108, 115, | 19385 81, 95 | 21102 82, 139 |
| 00084 31 | 00401 11 | 05554 50 | 09504 24 | 12655 73, 98 | 122, 129 | 19386 81, 93 | 21107 88, 126, 131 |
| 00085 4 | 00402 11 | 06156 47 | 09505 24 | 12656 73 | 19114 75, 114, 121, 128 | 19387 99 | 21108 89, 126 |
| 00086 4 | 00403 11 | 06158 47 | 09506 24 | 12657 74 | 19115 76, 98, 102, 105, 107, 110 | 19388 82, 92, 96, 110 | 21111 89, 139 |
| 00087 4 | 00425 30 | 06251 48 | 09507 24 | 12658 91 | 19116 76 | 19389 82, 104, 107 | 21121 82, 126, 131 |
| 00088 4 | 00427 30 | 07053 44 | 09508 24 | 12701 59 | 19117 76, 117, 124 | 19391 82, 93 | 21131 82, 126 |
| 00089 4 | 00434 19 | 07055 44 | 09510 25 | 12703 59 | 19118 76, 116, 123 | 19393 82, 100 | 21143 82, 115, 122, 128 |
| 00090 4 | 00435 19 | 07057 44 | 09511 25 | 12704 86 | 19119 76 | 19395 82, 110 | 21444 82 |
| 00091 27 | 00437 19 | 07059 44 | 09512 25 | 13001 78 | 19120 76, 93 | 19396 82, 96 | 21151 82, 119 |
| 00092 27 | 00438 19 | 07060 44 | 10052 50 | 13002 78 | 19121 76, 94 | 19397 82, 96 | 21161 89 |
| 00093 27 | 00440 19 | 07061 37 | 10151 50 | 13003 78 | 19122 76, 95 | 19398 104 | 21162 89, 115, 122, 128 |
| 00094 27 | 00441 20 | 07062 37 | 10152 51 | 13004 78 | 19123 86, 132 | 19399 99 | 21171 89 |
| 00101 6 | 00442 20 | 07063 38 | 10251 51 | 13104 78 | 19124 76, 113, 121, 123 | 19400 99 | 21172 89 |
| 00102 6 | 00443 21 | 07064 38 | 10351 51 | 13109 78 | 19125 76 | 19401 90 | 21192 89 |
| 00104 6 | 00444 21 | 07065 44 | 10352 51 | 13110 78 | 19126 76, 114, 121 | 19402 77, 94, 101, 140 | 21999 89 |
| 00105 6 | 00480 36 | 07066 37 | 10353 51 | 13112 78 | 19128 76, 110 | 19403 77 | |
| 00111 7 | 00481 36 | 07067 37 | 10354 51 | 13113 78 | 19131 83, 127, 132 | 19404 77, 90, 99 | |
| 00112 7 | 00482 36 | 07068 38 | 10355 51 | 13301 78 | 19132 84 | 19405 77, 104, 107 | |
| 00114 7 | 00483 36 | 07072 37 | 10356 52 | 13401 78 | 19133 84 | 19406 77, 111 | |
| 00115 7 | 00485 5 | 07073 38 | 10451 52 | 16001 78 | 19141 84, 103, 117, 123, 130, 132 | 19407 134 | |
| 00129 15 | 00486 5 | 07074 44 | 10452 52 | 16002 79 | 19142 84, 102, 122, 129 | 19408 134 | |
| 00130 15 | 00487 5 | 07076 44 | 10551 52 | 16003 79 | 19143 84, 123 | 19409 90 | |
| 00131 15 | 00491 28 | 07077 37 | 10651 53 | 16004 79 | 19144 84, 116, 124 | 19410 107 | |
| 00132 15 | 00492 28 | 07078 38 | 10652 53 | 16005 79 | 19145 84 | 19412 77 | |
| 00133 16 | 00493 28 | 07079 38 | 12000 82 | 16006 79 | 19146 84, 102, 112, 120 | 19413 77, 102 | |
| 00134 16 | 00494 8 | 07153 44 | 12001 82, 94, 98, 101, 105, 107, 111, | 16007 79 | 19147 84, 119 | 19423 76, 138 | |
| 00135 16 | 00501 11 | 07155 45 | 114, 122, 129, 133 | 16008 79 | 19151 84, 132 | 19424 137 | |
| 00136 16 | 00503 11 | 07156 38 | 12002 83, 90 | 16201 79 | 19161 84, 118, 123, 129 | 19425 138 | |
| 00137 17 | 00515 30 | 07157 38 | 12003 83 | 16202 79 | 19164 84, 117, 123 | 19426 91 | |
| 00138 17 | 00516 30 | 07158 39 | 12041 60, 101, 111, 122, 129, 133 | 16203 79 | 19166 108 | 19442 137 | |
| 00144 16 | 00517 30 | 07159 39 | 12042 60, 102 | 16204 79 | 19167 108 | 19443 137 | |
| 00145 17 | 00518 30 | 07159 39 | 12043 60 | 16205 79 | 19168 108 | 19451 87 | |
| 00146 16 | 00535 22 | 07161 45 | 12044 60, 94 | 16206 79 | 19181 84, 116, 123, 132 | 19461 87 | |
| 00147 17 | 00536 22 | 07162 38 | 12045 64, 114 | 16207 79 | 19182 84, 113, 121, 127 | 19462 87 | |
| 00169 9 | 00537 22 | 07163 39 | 12046 64, 115 | 16301 79 | 19183 84, 116, 123 | 19471 87 | |
| 00170 9 | 00538 22 | 07164 44 | 12047 64, 99 | 16302 79 | 19184 76, 114, 121 | 19474 77, 116, 122, 129 | |
| 00171 10 | 00581 36 | 07165 38 | 12050 64 | 16303 80 | 19189 84 | 19475 87, 95, 99, 103, 111, 118, 125, | |
| 00172 10 | 00582 36 | 07166 39 | 12051 65 | 16304 80 | 19191 85, 117, 124 | 130, 133, 136 | |
| 00173 10 | 00584 36 | 07167 39 | 12052 65 | 16401 80 | 19192 85, 117, 124 | 19479 138 | |
| 00174 10 | 00586 6 | 07168 39 | 12053 65 | 16402 80 | 19193 85, 116, 124 | 19483 87, 101, 112, 119, 127, 132 | |
| 00175 10 | 00588 6 | 07257 45 | 12054 65, 91 | 16404 80 | 19194 85, 116, 124 | 19484 87, 131 | |
| 00176 10 | 00591 29 | 07258 45 | 12055 66 | 16501 80 | 19195 85, 113, 120 | 19485 87, 110 | |
| 00181 32 | 00592 29 | 07259 45 | 12056 66 | 19001 83 | 19196 85, 121 | 19486 87, 93 | |
| 00182 32 | 00593 29 | 07260 39 | 12057 66 | 19002 83, 98, 110 | 19197 85, 97, 100 | 19487 100 | |
| 00183 32 | 00594 29 | 07261 39 | 12101 66 | 19003 83, 90, 93, 96, 100, 105, | 19199 85, 99, 103 | 19488 104 | |
| 00184 29 | 00595 8 | 07262 40 | 12102 61 | 107, 113, 120, 127 | 19201 85, 97, 117, 124, 130 | 19498 87, 128, 131 | |
| 00185 29 | 01012 9 | 07263 40 | 12103 61 | 19004 83, 94, 97, 103, 105, 113, | 19202 85, 97 | 19499 87 | |
| 00186 32 | 01035 14 | 07264 40 | 12104 61 | 120, 127, 136 | 19203 85, 102 | 19500 87 | |
| 00188 32 | 01036 14 | 07265 41 | 12106 61 | 19005 139 | 19204 85, 101 | 19503 87 | |
| 00189 32 | 01081 31 | 07266 41 | 12107 61 | 19007 83, 98 | 19205 85, 103 | 19504 87 | |
| 00190 33 | 01082 31 | 07355 46 | 12108 66 | 19008 104 | 19206 85, 117, 125 | 19513 87, 136 | |
| 00193 33 | 01095 27 | 07356 46 | 12109 67 | 19009 105 | 19209 85, 100, 120 | 19514 88, 135 | |
| 00201 10 | 01096 27 | 07357 41 | 12111 67 | 19010 106, 109 | 19212 85 | 19516 88, 135 | |
| 00202 10 | 01101 6 | 07358 41 | 12151 67, 101, 105, 111, 121, 129, 133 | 19011 83 | 19213 86 | 19517 78, 135 | |
| 00205 10 | 01102 6 | 07452 46 | 12152 67 | 19021 83 | 19214 86, 93 | 19518 88, 135 | |
| 00235 17 | 01137 16 | 07454 46 | 12153 67, 94, 102 | 19022 83 | 19215 86, 93 | 19519 88, 135 | |
| 00237 33 | 01138 16 | 07462 41 | 12154 67, 114 | 19023 83 | 19216 86 | 19520 76, 135 | |
| | | 07464 42 | 12155 68, 115 | 19029 26, 136 | 19220 86 | 19521 137 | |
| | | 07465 41 | 12201 61 | 19037 83 | 19222 86 | 19522 138 | |
| | | 07466 42 | 12202 62 | 19038 83 | 19223 86 | 19523 137 | |
| | | 07550 46 | 12203 62 | 19039 83, 97 | 19224 86 | 19524 137 | |
| | | | 12204 62 | 19041 83, 128, 132 | 19228 86 | 19525 92 | |
| | | | 12206 62 | 19044 74, 136 | | | |
| | | | 12207 62 | | | | |



HERZ d.o.o.

Grmaška cesta 3

1275 Šmartno pri Litiji

T: +386 (0)1 896 21 02

F: +386 (0)1 896 21 40

E: info@herz.si

W: www.unitas.si

