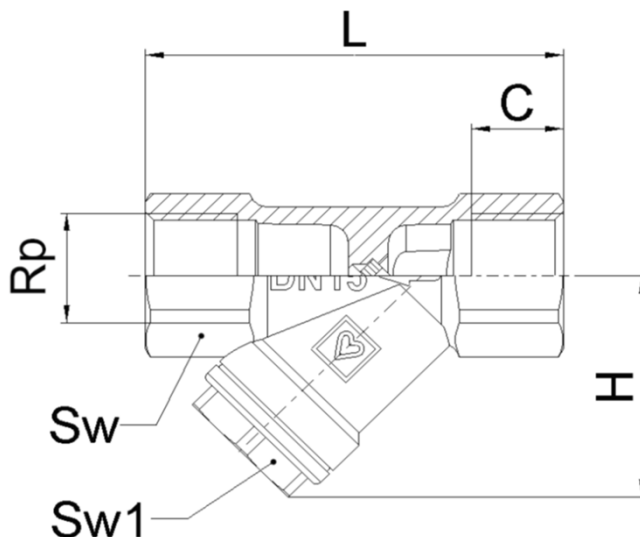


HERZ - Filter závitový s mosadze odolnej voči vyplavovaniu zinku DZR

Technický list k 1 2662 1x, vydanie 03 2019

Montážne rozmery v mm a objednávacie čísla



Obj. číslo	DN	PN (bar)	G	C	L	H	Sw	Sw1	kv	Hmotnosť
			(in)	(mm)	(mm)	(mm)	(mm)	(mm)	(mm)	(mm)
1 2662 11	15	25	1/2	15	68	37	25	22	2,55	0,176
1 2662 12	20	25	3/4	16,3	80	46	32	24	5,6	0,280
1 2662 13	25	25	1	19	90	55	41	25	8,2	0,363
1 2662 14	32	25	1 1/4	14	93	62	47	32	16,5	0,540
1 2662 15	40	25	1 1/2	16	105	69	54	36	27,4	0,804
1 2662 16	50	25	2	18	125	83	67	46	36,7	1,310

Materiálové zloženie

Teleso ventila:	kovaná mosadz podľa EN 12420, CW602 (okrem DN50 - odlievaná mosadz podľa EN 1982, CC770S)
Uzatváracia zátka:	kovaná mosadz podľa EN 12420, CW602
Sitko:	nehrdzavejúca oceľ, jednoduchá, veľkosť oka 0,5 mm
Tesnenia:	EPDM
Pripojovacie závit:	G podľa ISO 228

Technické údaje

Max. prevádzkový tlak:	25 bar
Max. prevádzková teplota:	-30°C až +130°C (voda +0,5°C až 95°C)
Prevádzkové médium:	

Kvalita vykurovacieho média musí zodpovedať požiadavkám ONORM H5195, resp. smernici VDI-2035. Prípustné je použitie etylénu alebo propylénglykolu v miešasom pomere s vodou 25 - 50%. Pri používaní produktov etylénglykolu na ochranu voči mrazu a korózii sa obráťte na výrobcu. V prípade kontaktu tesnenia s EPDM s mazivami a minerálnymi olejmi môže dôjsť k poškodeniu tesnenia, a tým k strate tesnosti daného produktu. Filtre nie sú vhodné pre agresívne médiá ako sú napr. kyslé alebo zásadité roztoky, horľavé látky alebo výbušné plyny. Všetky tieto médiá ničia tesniace komponenty.

Oblast' použitia

Filter je určený pre zabudovanie do rúrových rozvodov. Slúži na zachytávanie nečistôt v systéme, a tým zabraňuje usadeniu alebo zachyteniu nečistôt na sedlách ventilov. Používame ho v rozvodoch vykurovania a chladenia.

Pokyny pre montáž

Pri montáži je potrebné dodržať požadovaný smer prietoku cez filter, ktorý je vyznačený šípku na telese filtra. Filter je možné zabudovať horizontálne alebo vertikálne, pričom priestor so seťovinou má ukazovať smerom nadol. Na spoj medzi filtrom a rúrou používame štandardné tesniace prostriedky na utesnenie závitového spoja.

Mosadz

Spoločnosť HERZ používa vysoko kvalitnú mosadz, ktorá zodpovedá najnovším európskym normám DIN EN 12164, DIN EN 12165 a DIN EN 1982. Telesá filtrov sú vyrobené z mosadze, ktoré vykazujú dobrú pevnosť, vynikajúcu odolnosť voči korózii a iné vlastnosti. Filtre sú vyrobené z DZR- mosadz odolná voči vyplavovaniu zinku CW602N a CC770S

Pokyny pre montáž

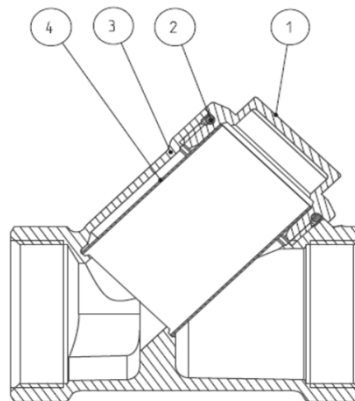
Čistenie sitka vo filtri vykonávame v pravidelných intervaloch. Po odskrutkovaní uzatváraciej skrutky a vyprázdnenia filtra od média môžeme vybrať sitko, vyčistiť ho a znovu vsunúť do filtra a osadiť skrutku. V prípade poškodenia tesnenia je potrebné nahradiť ho novým. Aby sme zabránili úniku média zo systému počas čistenia filtra, doporučujeme pred a za filter osadiť guľový kohút.

Pokyny pre likvidáciu

Likvidácia guľových kohútov HERZ nesmie ohroziť zdravie osôb ani životné prostredie. Pri likvidácii je potrebné dodržiavať príslušné miestne platné predpisy a smernice pre likvidáciu odpadu.

Komponenty

1. Zátka
2. Tesnenie
3. Teleso filtra
4. Sitko



Znaký na filtri

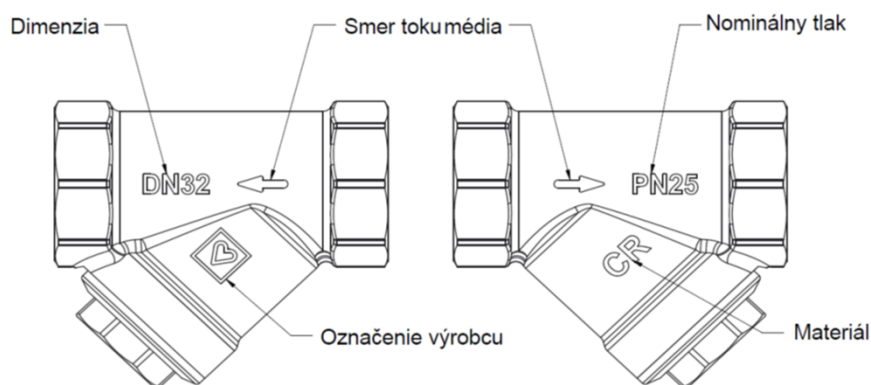
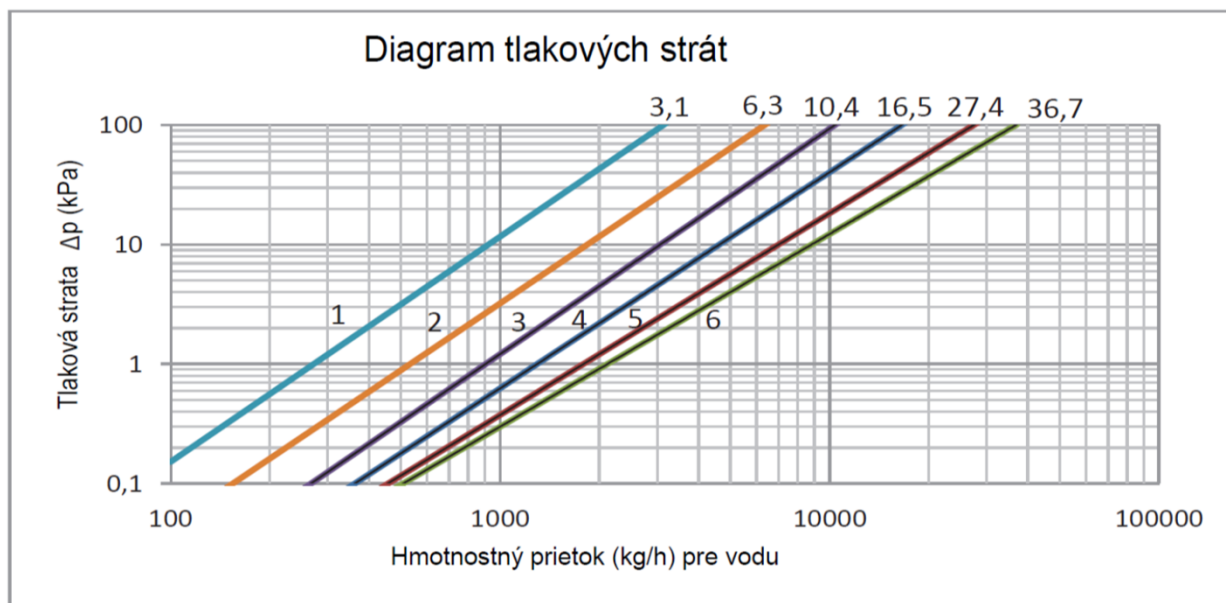


 Diagram tlakových strát

 Nariadenie ES č. 1907/2006

Vyhlásenie spoločnosti HERZ, spol. s r.o. k nariadeniu ES č. 1907/2006 o registrácii, hodnotení, autorizácii a obmedzovaní chemikálií (REACH)

V zmysle NARIADENIA EURÓPSKEHO PARLAMENTU A RADY (ES) č. 1907/2006 z 18. decembra 2006 o registrácii, hodnotení, autorizácii a obmedzovaní chemikálií (REACH) a o zriadení Európskej chemickej agentúry, o zmene a doplnení smernice 1999/45/ES a o zrušení nariadenia Rady (EHS) č. 793/93 a nariadenia Komisie (ES) č. 1488/94, smernice Rady 76/769/EHS a smerníc Komisie 91/155/EHS, 93/67/EHS, 93/105/ES a 2000/21/ES (Text s významom pre EHP), článok 33, odsek 2. ako dovozca a distribútor produktov HERZ týmto oznamujeme, že od 27.6.2018 je olovo (CAS: 7439-92-1 / EINECS: 231-100-4), prvok obsiahnutý v mosadzi používanej pri výrobe našich produktov, zaradený do Kandidátskeho zoznamu látok (SVHC). Olovo je pevne viazané v štruktúre zliatiny a nie sú potrebné žiadne opatrenia pre bezpečné používanie produktov HERZ.

Všetky v tomto dokumente obsiahnuté údaje zodpovedajú v čase tlače predloženým informáciám a nemusia byť úplné. Zmeny v zmysle technického pokroku sú vyhradené. Vyobrazenia sú len symbolické a preto opticky sa od skutočných výrobkov môžu odlišovať. Možné farebné odchýlky sú zapríčinené tlačou. V závislosti od krajiny sú možné aj rozdiely produktu. Zmeny technických špecifikácií a funkcií vyhradené. V prípade otázok kontaktujte prosím najbližšiu pobočku spoločnosti HERZ.