



HERZ - clever & smart

Izbový snímač pre vykurovanie a chladenie

Návod na montáž a obsluhu

Pred montážou, uvedením do prevádzky a prevádzkou si pozorne prečítajte

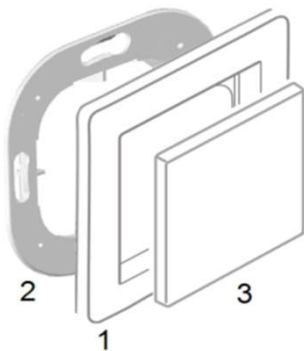
Popis

Digitálny snímač izbovej teploty a vlhkosti vzduchu s komunikáciou cez 1-vodičovú zbernicu v spojení a HERZ clever&smart regulačným boxom.

Technické údaje

Napájací zdroj	5 VDC SELV alebo PELV
Trieda ochrany	IP 20
Rozmery	55 x 55 mm
Rozsah merania teploty	0 °C - 60 °C
Presnosť/rozlíšenie merania	+/- 1 °C / 0,1 °C
Rozsah merania vlhkosti	0% - 100%
Presnosť/rozlíšenie merania	+/- 6% / 0,1 %
Max. dĺžka kábla	do 100 m napájané (odporúča sa trojvodičové pripojenie), použite krútenú dvojlínku
Teleso	plastové puzdro čisto biele
Zabudovanie	nadomietkové / podomietkové

Montáž na stenu



HERZ clever&smart izbový snímač na vykurovanie a chladenie namontujeme na vhodné miesto.



Prístroj namontujeme na vhodné miesto na stenu vo výške 1,2 až 1,6 m nad podlahou. Prístroj nesmie byť vystavený slnečnému žiareniu alebo zdrojom tepla a chladu, ako sú radiátory a okná.

Montáž pod omietku do inštaláčnej krabice

Pripevníme montážny krúžok (2) na inštaláčnu krabicu a vykonáme elektrické pripojenie, ako je popísané nižšie.

Pripojíme vložku

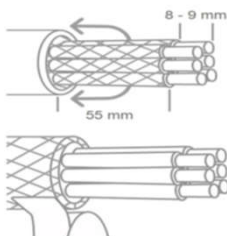
Držte krycí rám (1 - nie je súčasťou dodávky) na montážnom krúžku (2). Priestorový snímač HERZ smart&smart (3) zarovnajete s montážnym krúžkom a pripojíte ho.

Montáž na stenu

Pri nadomietkovej montáži použijeme sadu rámečkov 3 F810 52.

Elektrické pripojenie

VDD	5 VDC +
VDD	5 VDC +
DQ	1-Wire Data
DQ	1-Wire Data
GND	GND -
GND	GND -

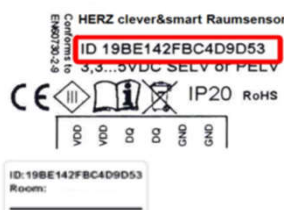


Používa sa len s ochranným extra nízkym napätím SELV alebo PELV.



Pri použití tieněných káblov môže kontakt medzi tieněním a doskou plošných spojov spôsobiť poškodenie zariadenia a viesť k poruchám.

1-vodičové ID

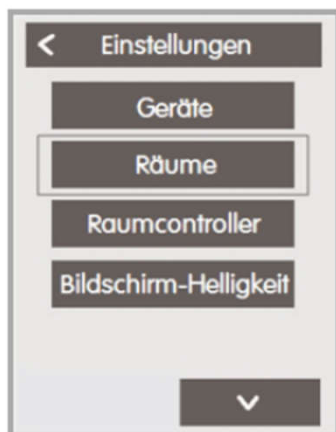


Každý HERZ clever&smart izbový snímač na vykurovanie a chladenie má jedinečné 16-miestne 1-Wire ID. Toto ID je potrebné na priradenie miestnosti snímača v HERZ clever&smart izbovom ovládači. ID nájdete vo vnútri snímača na typovom štítku a na dodanej nálepke. Pre zjednodušenie neskoršej konfigurácie systému odporúčame nálepku nalepiť do tabuľky návodu na obsluhu HERZ clever&smart regulačného boxu alebo do nálepky schémy svorkovnice HERZ clever&smart regulačného boxu.

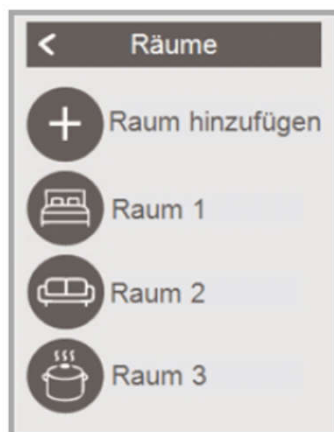
HERZ clever&smart izbový snímač na vykurovanie a chladenie - rozdelenie miestností

Existujú dva spôsoby priradenia miestnosti k HERZ clever&smart izbovému snímaču na vykurovanie a chladenie:

1. pomocou ID zariadenia cez menu HERZ clever&smart izbového ovládača:
„Expert -> Nastavenia -> Miestnosti -> Miestnosť X -> Teplota“.
2. podľa popisu v bode 1. prostredníctvom menu HERZ clever&smart izbového ovládača v kombinácii s funkciou Touch-To-Assign (T2A) na HERZ clever&smart izbovom snímači na vykurovanie a chladenie



Expert -> Nastavenia -> Miestnosti

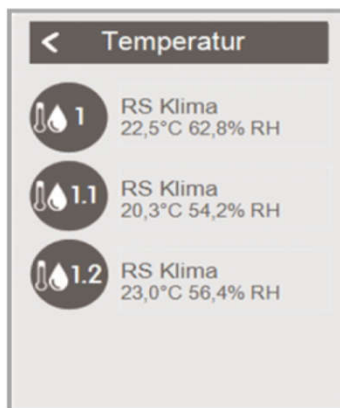


Voľba alebo pridanie miestnosti

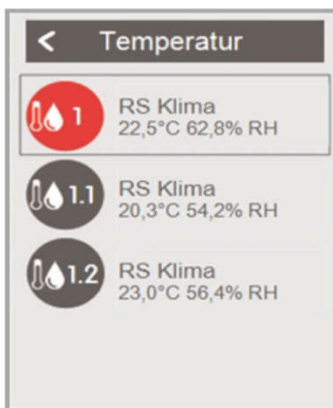


Vyberieme typ snímača: Teplota

Potom pokračujeme buď podľa bodu 1:

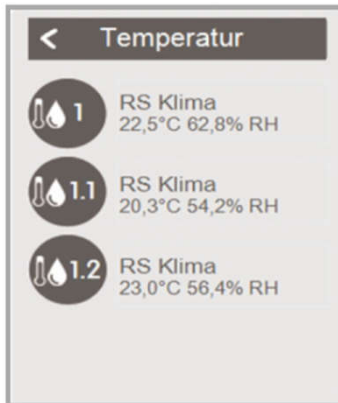


Priradenie snímača

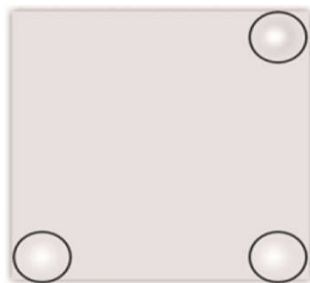


Priradenie úspešné

alebo pokračujeme podľa bodu 2:



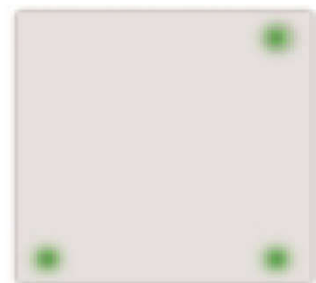
Po otvorení zoznamu snímačov sa HERZ clever&smart izbový snímač na vykurovanie a chladenie automaticky prepne do režimu touch-to-assign.



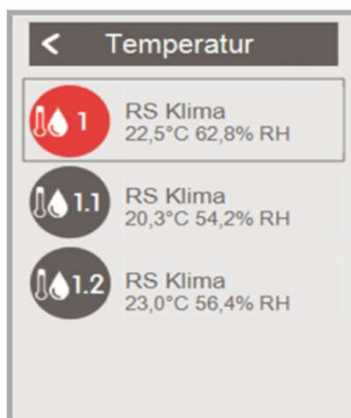
Dotkneme sa HERZ clever&smart izbového snímača na jednej z troch dotykových plôch, aby sme ho priradili k vybranej miestnosti.



Počas nadväzovania spojenia svieti LED dióda modro.



LED dióda svieti na zeleno, ak bolo priradenie úspešné.

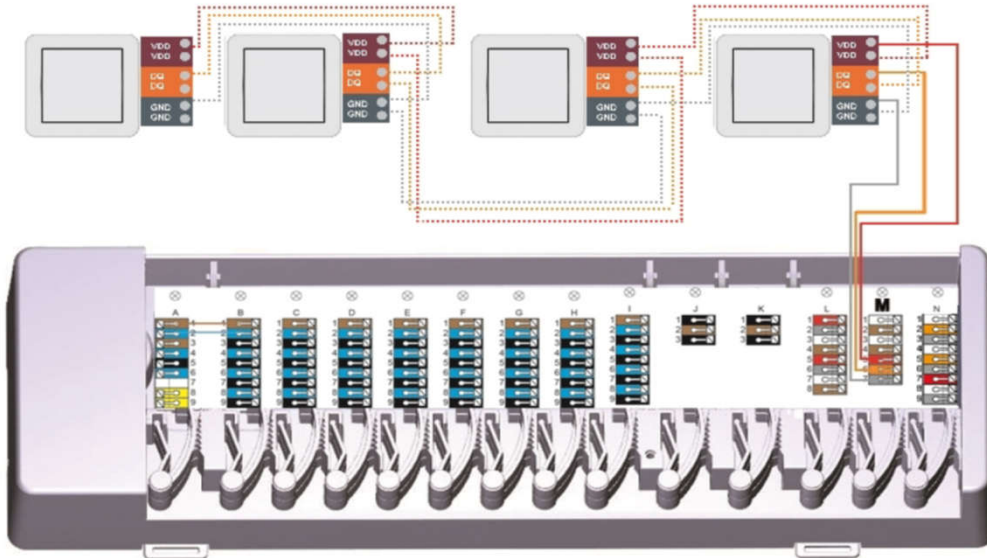


Úspešné priradenie - svieti na červeno

Príklady zapojenia

Príklad 1: Štruktúra čiary

Inštalácia vedie od jedného snímača k ďalšiemu. Ako prepojovací kábel použijeme točený párový elektrický kábel.



1-vodičový systém je navrhnutý s 3 vodičmi (5 VDC, DQ, GND). Kabeláž musí byť vykonaná v sérii, pozri obrázok hore. Mali by ste sa vyhnúť okrajovým čiarom alebo ich urobiť čo najkratšie. Celková dĺžka kábla môže byť až 100 m. Aby sa predišlo neprípustným poklesom napätia na izbových snímačoch HERZ clever&smart, je potrebné použiť vhodný krútený párový kábel a dbať na dostatočný prierez vodiča (LIYCY 2 x 2 x 0,75 mm²).

Príklad 2: Štruktúra stromu

Od hlavného vedenia k jednotlivým snímačom vedie niekoľko vedľajších vedení.

