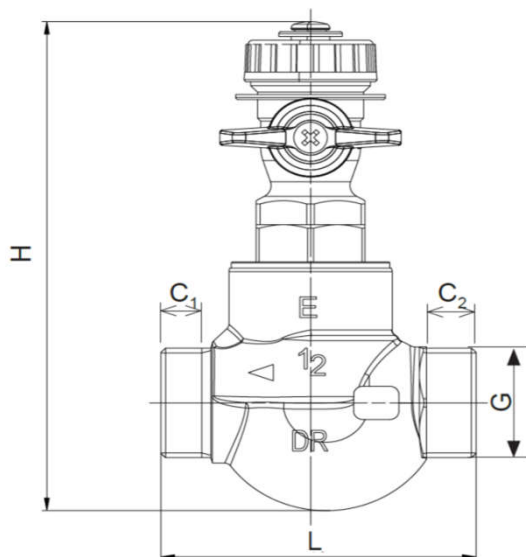


HERZ - Filter s guľovým kohútom

v závitovom vyhotovení

Technický list k 1 4111 2x, vydanie 08 2024

Montážne rozmery v mm a objednávacie čísla



Obj. číslo	DN	PN	G*	C1	C2	L	H	Sw	k _{vs}
		(bar)	(in)	(mm)	(mm)	(mm)	(mm)	(mm)	(m ³ /h)
1 4111 21	15	25	1/2"	10,9	11	69,5	118	24	3,6
1 4111 22	20	25	3/4"	11	11	75	120	24	5,1
1 4111 23	25	25	1 1/4"	15	11,6	90	118	24	5,0
1 4111 24	32	25	1 1/2"	16	11,67	113	142	27	11,2

* vonkajší závit s plochým tesnením

Materiálové zloženie

Teleso ventilu:	mosadz odolná voči vyplavovaniu zinku CC770S
Sitko:	nerezová oceľ, veľkosť oka 0,5 mm
Tesnenia:	EPDM
Pripojovacie závit:	vonkajší s plochým tesnením podľa ISO 228-1
Guľový kohút 2512 súčasť filtra:	pozri technický list k 2512

Technické údaje

Max. prevádzkový tlak:	25 bar
Min. prevádzková teplota:	-20°C
Max. prevádzková teplota:	+130°C

Prevádzkové médiu:

Kvalita vykurovacieho média musí zodpovedať požiadavkám ONORM H5195, resp. smernici VDI-2035. Pripustné je použitie etylénu alebo propylénglykolu v miešacom pomere s vodou 25 - 50%. Pri používaní produktov etylénglykolu na ochranu voči mrazu a korózii sa obráťte na výrobcu. V prípade kontaktu tesnenia s EPDM s mazivami a minerálnymi olejmi môže dôjsť k poškodeniu tesnenia, a tým k strate tesnosti daného produktu. Filtre nie sú vhodné pre agresívne médiá ako sú napr. kyslé alebo zásadité roztoky, horľavé látky alebo výbušné plyny. Všetky tieto médiá ničia tesniace komponenty. Aromatické chlórované uhľovodíky, ktoré sa vyskytujú v zemnom plyne, rope a mazivách, ničia tesnenia EPDM, preto nie sú vhodné ani pre tieto médiá.

Oblasť použitia

Filter je určený pre zabudovanie do rúrových rozvodov. Slúži na zachytávanie nečistôt v systéme, a tým zabraňuje usadeniu alebo zachyteniu nečistôt na sedlách ventilov. Používame ho v rozvodoch vykurovania a chladenia.

Pokyny pre montáž

Pri montáži je potrebné dodržať požadovaný smer prietoku cez filter, ktorý je vyznačený šípku na telese filtra. Filter je možné zabudovať horizontálne alebo vertikálne, pričom priestor so sieťovinou má ukazovať smerom nadol. Na spoj medzi filtrom a rúrou používame štandardné tesniace prostriedky na utesnenie závitového spoja (teflónová páska, tesniaca pasta). Pri montáži používame vhodný montážny kľúč zhodný s Sw príslušného ventilu.

Hodnoty kvs (m3/h)

DN Filtra	15	20	25	32
Hodnota kvs (m3/h)	3,6	5,1	5,0	11,2

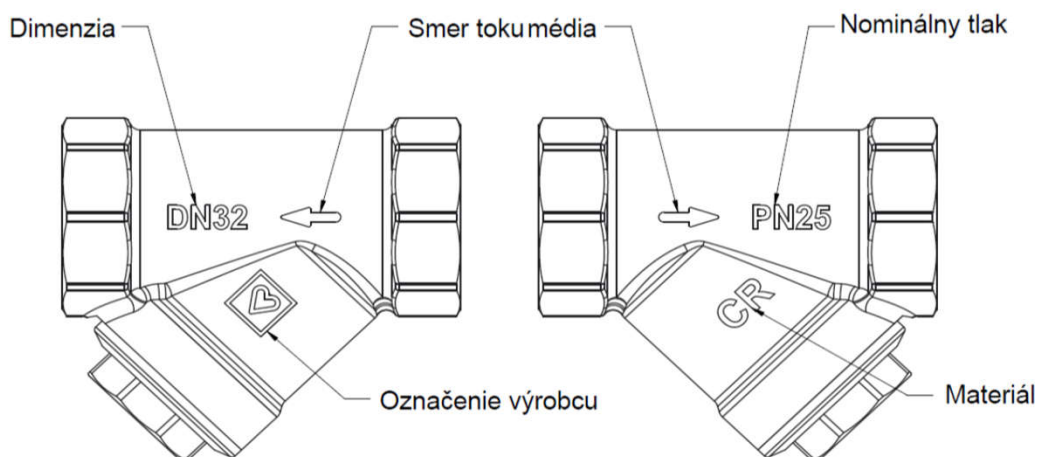
Pokyny pre údržbu

Čistenie sitka vo filtri vykonávame v pravidelných intervaloch, min. 1 x ročne. Guľový kohút 2512 osadený na filtri umožňuje čistenie sitka počas prevádzky systému, tzn. nie je nutné uzatvoriť guľové kohúty umiestnené pred a za filtrom. Guľový kohút niekoľkokrát krátko úplne otvoríme a zatvoríme, čím umožníme vyteciť usadeným nečistotám na sitku filtra zo systému. V prípade potreby je možné na 3/4" vonkajší závit guľového kohúta namontovať hadicovú prípojku 1 6206 02 a vodu s nečistotami odvieť hadicou na iné miesto. Ak je potrebné sitko vymeniť, uzatvoríme guľové kohúty pred a za filtrom, aby sme zabránili úniku média zo systému počas výmeny sitka. Po odskrutkovaní guľového kohúta a vyprázdnení filtra od média vyberieme sitko a vymeníme ho za nové. Po výmene naskrutkujeme guľový kohút a uzatvoríme ho. Otvoríme guľové kohúty pred a za filtrom.

Pokyny pre likvidáciu

Likvidácia HERZ Filtra nesmie ohroziť zdravie osôb ani životné prostredie. Pri likvidácii je potrebné dodržiavať príslušné miestne platné predpisy a smernice pre likvidáciu odpadu.

Znaky na filtri



Náhradné diely

1 6385 91 HERZ Sitko z nerezovej ocele vhodné pre filtre DN15-DN32 (1 4111 21 - 23)

Všetky v tomto dokumente obsiahnuté údaje zodpovedajú v čase tlače predloženým informáciám a nemusia byť úplné. Zmeny v zmysle technického pokroku sú vyhradené. Vyobrazenia sú len symbolické a preto opticky sa od skutočných výrobkov môžu odlišovať. Možné farebné odchýlky sú zapríčinené tlačou. V závislosti od krajiny sú možné aj rozdiely produktu. Zmeny technických špecifikácií a funkcií vyhradené. V prípade otázok kontaktujte prosím najbližšiu pobočku spoločnosti HERZ.

Nomogramy

Nomogram pre HERZ Filter 1 4111 2x - DN15 - DN32

