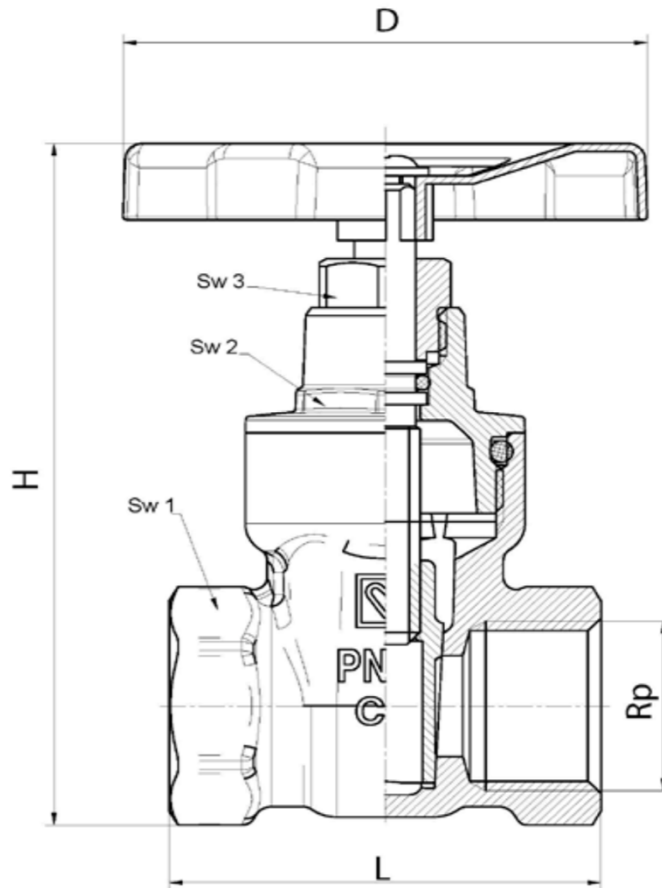


HERZ - Klinový posúvač

Technický list k 1 4113 1x, vydanie 03 2023

 Montážne rozmery v mm


Obj. číslo	DN	Rp	SW1	SW2	SW3	D	H	L
		(in)	(mm)	(mm)	(mm)			
1 4113 11	15	1/2"	27	21	15	60	84	49,4
1 4113 12	20	3/4"	32	21	15	60	89	52,4
1 4113 13	25	1"	39	26	15	70	108	61,0
1 4113 14	32	5/4"	49	37	15	70	128	69,6
1 4113 15	40	5/4"	55	41	21	88	145	74,0
1 4113 16	50	2"	68	41	25	88	176	89,0

 Materiál a konštrukcia

Teleso:	mosadz odolná voči vyplavovaniu zinku CW 602N
Zvršok:	mosadz odolná voči vyplavovaniu zinku CW 602N
Ručný ovládač:	oceľový plech lakovaný červenou farbou
Tesnenia:	O-kružok EPDM
Pripojovacie závit:	podľa ISO 7-1 Rp

Technické údaje

Max. prevádzkový tlak: 20 bar
Max. prevádzková teplota: +120°C (voda, bez pary)

Prevádzkové médium:

Kvalita plniaceho média v sústave musí zodpovedať ÖNORM H5195 resp. VDI- smernici 2035. Pri použití nemrznúcej zmesi na báze etylén alebo propylénglykolu je prípustný pomer zmiešania s upravenou vodu 25 - 50 % nemrznúcej zmesi v celkovom obsahu média, pričom je potrebné riadiť sa pokynmi výrobcu nemrznúcej zmesi pri jej spracovaní.

Oblasť použitia

HERZ Klinové posúvače sa používajú ako uzatváracie ventily v rozvodoch vykurovania a chladenia v obytných budovách a budovách občianskej vybavenosti.

Vyhotovenie

HERZ Klinové posúvače majú tesnenie vretena riešené O-krúžkom vyhotoveným z EPDM. Dvojitý O-krúžkové tesnenie vretena zaručuje bezpečné utesnenie. Je možné zaručiť obzvlášť hladký chod vretena. EPDM tesnenia môžu byť napadnuté mazivami z minerálnych olejov, čo môže viesť k zlyhaniu tesnenia.

Pokyny pre montáž

Vonkajší závit na rúrke utesníme vhodným tesniacim prostriedkom (teflónová páska, tesniaca pasta). Tesniaceho prostriedku by nemalo byť nadbytok, aby nedošlo k poškodeniu závitov. Klinový posúvač naskrutkujeme závitom na rúru. Rúrka musí byť správne nasmerovaná, aby nedochádzalo k zaťaženiu klinového posúvača ohybovým momentom. Na montáž musí byť použitý vhodný montážny kľúč zodpovedajúci Sw klinového posúvača príslušnej dimenzie. Montážna poloha je ľubovoľná, môže byť namontovaný aj ovládačom pod telesom ventilu ("hlavou dolu"). Po montáži je potrebné vykonať tlakovú skúšku celého systému. Inštaláciu smie vykonávať iba osoba, ktorá má odbornú spôsobilosť na montáž vnútornej inštalácie, pričom je potrebné dodržiavať príslušné normy a právne predpisy.

Pokyny pre likvidáciu

Likvidácia HERZ Klinového posúvača nesmie ohroziť zdravie osôb ani životné prostredie. Pri likvidácii je potrebné dodržiavať príslušné miestne platné predpisy a smernice pre likvidáciu odpadu.

Náhradné diely

1 6519 11	Ručný ovládač, červený, 4-hran 6 mm, D 60 mm
1 6519 12	Ručný ovládač, červený, 4-hran 7 mm, D 70 mm
1 6519 13	Ručný ovládač, červený, 4-hran 7 mm, D 88 mm

Všetky v tomto dokumente obsiahnuté údaje zodpovedajú v čase vydania predloženým informáciám a nemusia byť úplné. Zmeny v zmysle technického pokroku sú vyhradené. Vyobrazenia sú len symbolické a preto opticky sa od skutočných výrobkov môžu odlišovať. Možné farebné odchýlky sú zapríčinené tlačou. V závislosti od krajiny sú možné aj rozdielne vyhotovenia produktu. Zmeny technických špecifikácií a funkcií sú vyhradené. V prípade akýchkoľvek otázok ohľadne produktov kontaktujte prosím najbližšiu pobočku spoločnosti HERZ.

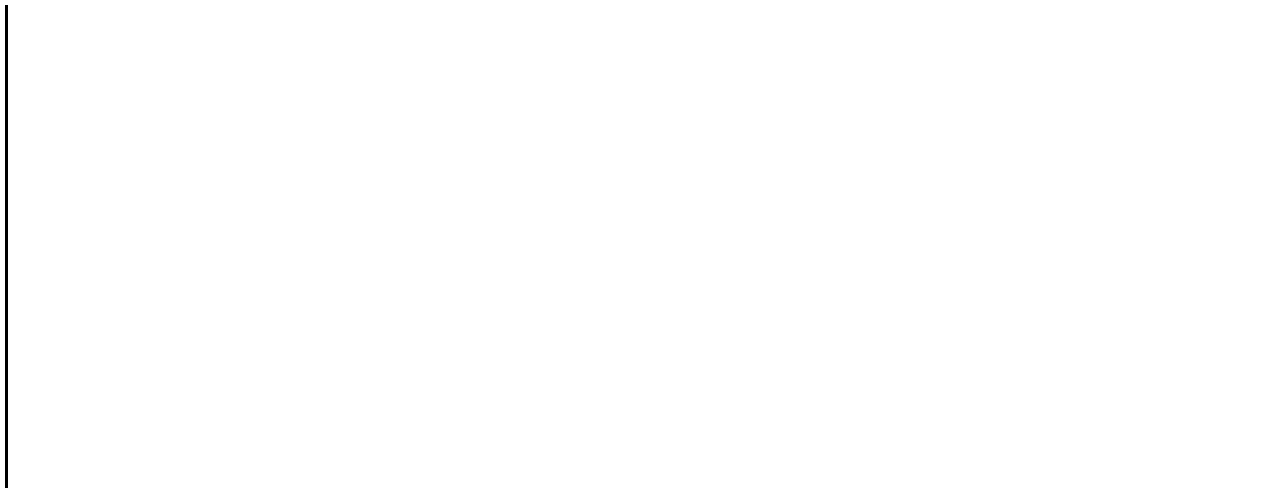
HERZ - Guľový kohút s otvorom pre snímač teploty



 **Popis na guľovom kohúte**

 **Diagramy**





Všetky v tomto dokumente obsiahnuté údaje zodpovedajú v čase vydania predloženým informáciám a nemusia byť úplné. Zmeny v zmysle technického pokroku sú vyhradené. Vyobrazenia sú len symbolické a preto opticky sa od skutočných výrobkov môžu odlišovať. Možné farebné odchýlky sú zapríčinené tlačou. V závislosti od krajiny sú možné aj rozdielne vyhotovenia produktu. Zmeny technických špecifikácií a funkčnosti sú vyhradené. V prípade akýchkoľvek otázok ohľadne produktov kontaktujte prosím najbližšiu pobočku spoločnosti HERZ.

HERZ spol. s r.o., Priemyselná 3131, 900 27 Bernolákovo • Tel.: 02/6241 1910 • www.herz.sk • e-mail: info@herz.sk

3

1. Telo HVDT - anuloidu
2. Bočný tepelnoizolačný kryt
3. Tepelnoizolačný kryt tela
4. Prevláčňacia matica
5. Jímka pre napojenie snímača teploty 1/2"



Materiál a konštrukcia

Teleso rozdeľovača:

Tesnenia:

Vonkajší obal rozdeľovača:

Vonkajšia povrchová úprava:

☑ Technické údaje

Max. prevádzkový tlak:
Max. prevádzková teplota:
Max. objemový prietok:

Prevádzkové médium:

Kvalita plniaceho média v sústave musí zodpovedať ÖNORM H5195 resp. VDI- smernici 2035. Pri použití nemrznúcej zmesi na báze etylén alebo propylénglykolu je prípustný pomer zmiešania s upravenou vodu 25 - 50 % nemrznúcej zmesi v celkovom obsahu média, pričom je potrebné riadiť sa pokynmi výrobcu nemrznúcej zmesi pri jej spracovaní. Tesnenia EPDM sa môžu v kontakte s mazivami na báze minerálnych látok poškodiť, a tým stratiť svoju tesniacu schopnosť.

HERZ spol. s r.o., Priemyselná 3131, 900 27 Bernolákovo • Tel.: 02/6241 1910 • www.herz.sk • e-mail:infosk@herz.eu

1



HERZ - Pumpfix HVDT - Anuloid

☑ Popis produktu

HERZ hydraulický vyrovnávač dynamických tlakov (HVDT) je vysokokvalitný produkt, ktorý je počas celého výrobného procesu pod kontrolou kvality. Navrhnutý je tak, aby bol kompatibilný s HERZ Pumpfix rozdeľovačom DN25.

☑ Oblasť použitia

HERZ hydraulický vyrovnávač dynamických tlakov je určený vo vykurovacích sústavách na hydraulické oddelenie primárneho okruhu, čiže okruhu zdroja tepla (tepelné čerpadlo, plynový kotol, a pod.) od sekundárnych okruhov, čiže od okruhov vykurovania, ohrevu teplej pitnej vody, výmenníka vo vzduchotechnickej sústave, a podobne. HERZ hydraulický vyrovnávač dynamických tlakov sa montuje vodorovne pod HERZ Pumpfix rozdeľovač.

☑ Montáž

Pripojenie HERZ hydraulický vyrovnávač dynamických tlakov (HVDT) na HERZ Pumpfix rozdeľovačom DN25 je riešené prevlečnou maticou s plochým tesnením. Umiestňuje sa priamo pod rozdeľovač. Na boku HERZ HVDT je jímka (1/2" vnútorný závit) pre umiestnenie snímača teploty vykurovacej vody.

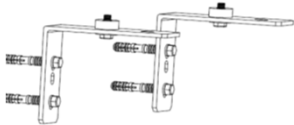
☑ Pokyny pre údržbu

HERZ hydraulický vyrovnávač dynamických tlakov (HVDT) po namontovaní nevyžaduje žiadnu špeciálnu údržbu.

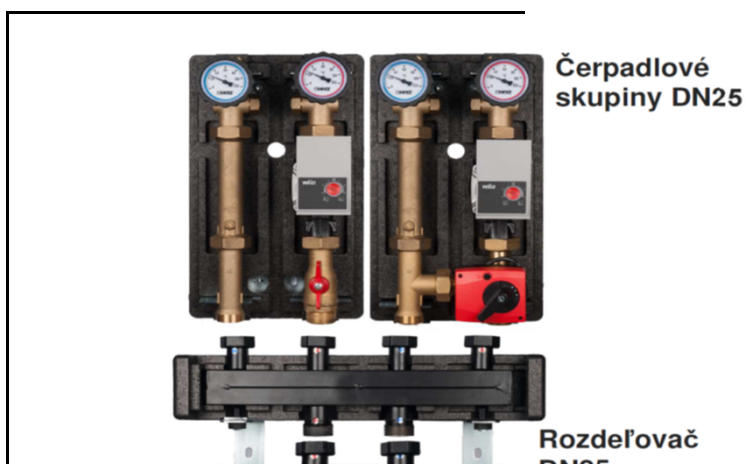
☑ Pokyny pre likvidáciu

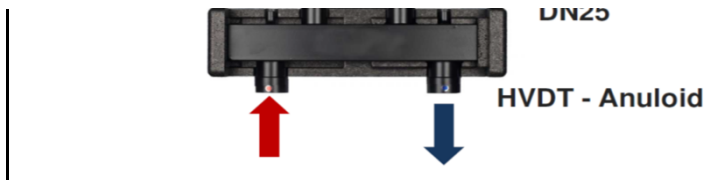
Likvidácia HERZ hydraulického vyrovnávača dynamických tlakov (HVDT) nesmie ohroziť zdravie osôb ani životné prostredie. Pri likvidácii je potrebné dodržiavať príslušné miestne platné predpisy a smernice pre likvidáciu odpadu.

☑ Príslušenstvo

Obrázok			
			

☑ Príklad použitia



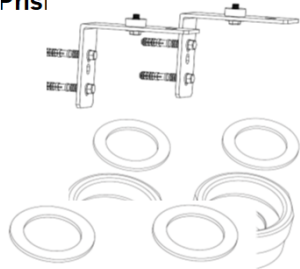


Všetky v tomto dokumente obsiahnuté údaje zodpovedajú v čase vydania predloženým informáciám a nemusia byť úplné. Zmeny v zmysle technického pokroku sú vyhradené. Vyobrazenia sú len symbolické a preto opticky sa od skutočných výrobkov môžu odlišovať. Možné farebné odchýlky sú zapríčinené tlačou. V závislosti od krajiny sú možné aj rozdielne vyhotovenia produktu. Zmeny technických špecifikácií a funkcií sú vyhradené. V prípade akýchkoľvek otázok ohľadne produktov kontaktujte prosím najbližšiu pobočku spoločnosti HERZ.

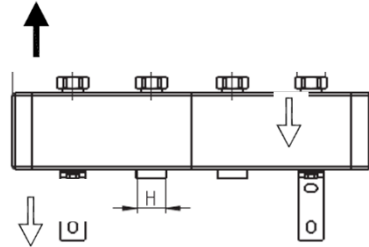
2

HERZ spol. s r.o., Priemyselná 3131, 900 27 Bernolákovo • Tel.: 02/6241 1910 • www.herz.sk • e-mail:infosk@herz.eu

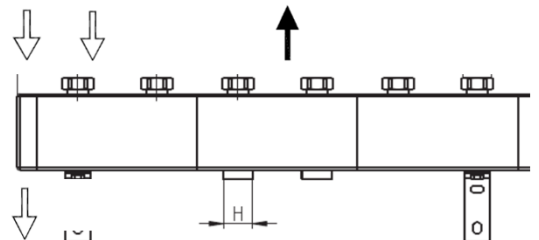
 **Prísl**



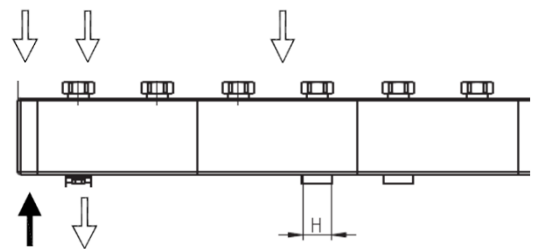
1 4501 11 / 1 4501 30



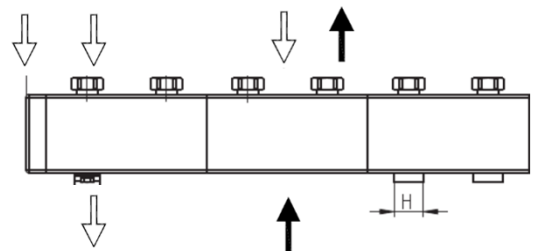
1 4501 12 / 1 4501 31



1 4501 13 / 1 4501 32

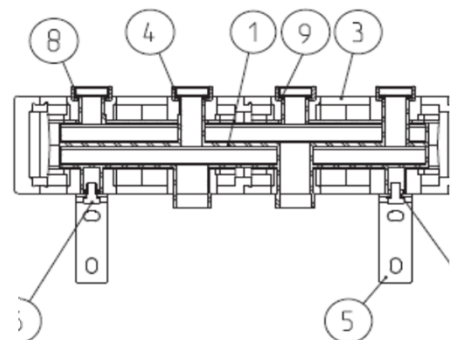


1 4501 14 / 1 4501 33



Komponenty rozdeľovača

1. Telo rozdeľovača
2. Bočný tepelnoizolačný kryt
3. Tepelnoizolačný kryt tela
4. Matica
5. Držiak rozdeľovača
6. Skrutka M8 (DN25), M10 (DN32)
7. Podložka
8. Poistný krúžok
9. Ploché tesnenie



Komponenty rozdeľovača

Teleso rozdeľovača:
Horné prípojky rozdeľovača:
Spodné prípojky rozdeľovača:
Tesnenia:
Vonkajší obal rozdeľovača:

Technické údaje

Max. prevádzkový tlak:
Min. prevádzková teplota:
Max. prevádzková teplota:

Rozostup privádzneho a vratného potrubia na pripojenie zdroja tepla na spodnej časti rozdeľovača

Prevádzkové médium:

Kvalita plniaceho média v sústave musí zodpovedať ÖNORM H5195 resp. VDI- smernici 2035. Pri použití nemrznúcej zmesi na báze etylén alebo propylénglykolu je prípustný pomer zmiešania s upravenou vodou 25 - 50 % nemrznúcej zmesi v celkovom obsahu média, pričom je potrebné riadiť sa pokynmi výrobcu nemrznúcej zmesi pri jej spracovaní. Tesnenia EPDM sa môžu v kontakte s mazivami na báze minerálnych látok poškodiť, a tým stratiť svoju tesniacu schopnosť.

Použitie

HERZ rozdeľovač je určený pre vykurovacie a chladiace sústavy na pripojenie viacerých čerpadlových skupín HERZ PUMPFIX na zdroj tepla alebo zdroj chladu.

Doporučený rozsah použitia

DN 25

Max. počet pripojených čerpadlových skupín na rozdeľovač je **5 ks** s celkovým tepelným výkonom **max. 75 kW** a teplotným spádom 20 K.

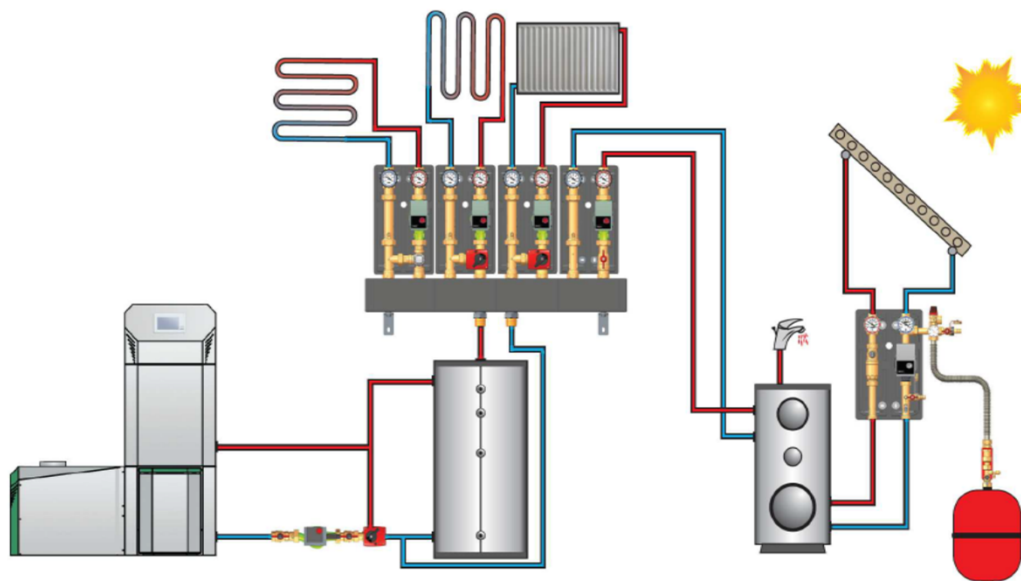
DN 32

Max. počet pripojených čerpadlových skupín na rozdeľovač je **5 ks** s celkovým tepelným výkonom **max. 155 kW** a teplotným spádom 20 K.

Montáž

Montujeme vodorovne. Pripojenie zdroja tepla je riešené zospodu rozdeľovača pomocou prípojok pre holendre a tesnení EPDM. Pripojenie rozdeľovača zhora je riešené pomocou prípojok pre holendre, ktoré sú už osadené na rozdeľovači, ako aj pomocou tesnení EPDM.

Príklad použitia



Všetky v tomto dokumente obsiahnuté údaje zodpovedajú v čase tlače predloženým informáciám a nemusia byť úplné. Zmeny v zmysle technického pokroku sú vyhradené. Vyobrazenia sú len symbolické a preto opticky sa od skutočných výrobkov môžu odlišovať. Možné farebné odchýlky sú zapríčinené tlačou. V závislosti od krajiny sú možné aj rozdiely produktu. Zmeny technických špecifikácií a funkčnosti vyhradené. V prípade otázok kontaktujte prosím najbližšiu pobočku spoločnosti HERZ.

HERZ spol. s r.o., Priemyselná 3131, 900 27 Bernolákovo • Tel.: 02/6241 1910 • www.herz.sk • e-mail:infosk@herz.eu

3

telesa plech technické
údelo
Prípojky mosadz
norme prípojky
Spzdanie prípojky
rozdeľovača vonkajší

Max. diferenčný tlak:

Min. požadovaný diferenčný tlak pred ventilom:

Min. prevádzková teplota:

Min. prevádzková teplota:

Max. prevádzková teplota:

Charakteristika ventila:

Typ pripojenia:

Materiál telesa ventila:

Materiál tesnenia:

Kužel, vreteno, sedlo:

Impulzné vedenie:

Materiál membrány:

HERZ spol. s r.o., Priemyselná 3131, 900 27 Bernolákovo • Tel.: 02/6241 1910 • Fax: 02/6241 1825 • www.herz.sk • e-mail:infosk@herz.eu



Pokyny na montáž

Kombinovaný ventil - regulátor objemového prietoku doporučujeme inštalovať do vratného potrubia, pričom elektrický pohon by mal byť orientovaný smerom nahor, príp. otočený o 45° na jednu alebo druhú stranu. Ventil musí byť inštalovaný na vodorovných úsekoch rozvodného systému. Pre správnu funkciu ventila je potrebné, aby bol osadený v systéme, v ktorom sa nenachádzajú nečistoty. Doporučujeme do systému osadiť filter HERZ 4111. Pri inštalácii ventilu je potrebné dodržiavať medzinárodné a miestne predpisy a normy.

Kvalita plniaceho média v sústave musí zodpovedať ÖNORM H5195 resp. VDI- smernici 2035.

Pri použití nemrznúcej zmesi na báze etylén alebo propylénglykolu je prípustný pomer zmiešania s upravonou vodu 25 - 50 % nemrznúcej zmesi v celkovom obsahu média.

Nastavenie prietoku

Nastavenie požadovaného prietoku robíme obmedzením zdvíhu ventilu. Požadovaná hodnota prietoku cez ventil môže byť nastavená pomocou prietokomerou alebo pomocou použitia nomogramov. Prednastavenie požadovaného prietoku vykonáme otočením nastaviteľnej matice.

Elektrický pohon

Regulátor objemového prietoku môže pracovať s 3 typmi pohonov. Podľa tabuľky pre výber pohonov zvolíme správny typ pohonu.

Bezpečnostné pokyny a likvidácia

Pred montážou, údržbou a demontážou musí byť systém odtlakovaný, ochladený a vypustený. Montáž smie vykonávať iba autorizovaná, vyškolená a kvalifikovaná osoba spôsobilá na činnosti spojené s montážou, uvedením do prevádzky, prevádzkou a demontážou systému vykurovania a chladenia.

Pred likvidáciou musí byť ventil demontovaný do jednotlivých konštrukčných komponentov a odovzdaný spoločnosti autorizovanej na odber a recykláciu odpadu. Pri likvidácii odpadu je potrebné rešpektovať národné a miestne predpisy pre likvidáciu odpadu.

2

HERZ spol. s r.o., Priemyselná 3131, 900 27 Bernolákovo • Tel.: 02/6241 1910 • Fax: 02/6241 1825 • www.herz.sk • e-mail:infosk@herz.eu

HERZ - Kombinovaný ventil - Regulátor objemového prietoku



Výber pohonu

Obj. číslo			DN	Zdvih (mm)			
F 4006 62			50	15			
F 4006 63			65	15			
F 4006 64			80	20			
F 4006 65			100	20			
F 4006 66			125	40			
F 4006 56			120 HF	40			
F 4006 67			150	40			
F 4006 57			150 HF	40			
F 4006 68			200	40			



Nomogramy

Nomogram pre F 4006 62 - DN50

Objemový prietok v m³/h

HERZ spol. s r.o., Priemyselná 3131, 900 27 Bernolákovo • Tel.: 02/6241 1910 • Fax: 02/6241 1825 • www.herz.sk • e-mail:infosk@herz.eu



Nomogram pre F 4006 63 a F 4006 64 - DN65 a DN80

Objemový prietok v m³/h

Nomogram pre F 4006 63 a F 4006 64 - DN65 a DN80

Objemový prietok v m³/h

4

HERZ spol. s r.o., Priemyselná 3131, 900 27 Bernolákovo • Tel.: 02/6241 1910 • Fax: 02/6241 1825 • www.herz.sk • e-mail:infosk@herz.eu

HERZ - Kombinovaný ventil - Regulátor objemového prietoku



Nomogram pre F 4006 56 - DN125 HF

Objemový prietok v m³/h

Nomogram pre F 4006 67 - DN150

Objemový prietok v m³/h

HERZ spol. s r.o., Priemyselná 3131, 900 27 Bernolákovo • Tel.: 02/6241 1910 • Fax: 02/6241 1825 • www.herz.sk • e-mail:infosk@herz.eu



Nomogram pre F 4006 67 - DN150

Objemový prietok v m³/h

Nomogram pre F 4006 68 - DN200

Všetky v tomto dokumente obsiahnuté údaje zodpovedajú v čase tlače predloženým informáciám a nemusia byť úplné. Zmeny v zmysle technického pokroku sú vyhradené. Vyobrazenia sú len symbolické a preto opticky sa od skutočných výrobkov môžu odlišovať. Možné farebné odchýlky sú zapríčinené tlačou. V závislosti od krajiny sú možné aj rozdiely produktu. Zmeny technických špecifikácií a funkčnosti vyhradené. V prípade otázok kontaktujte prosím najbližšiu pobočku spoločnosti HERZ.



DN Guľového kohúta	8	10	15	20	25	32	40	50	65	80
kvs (m ³ /h)	7	9	17	34	55	102	165	270	450	780
zvolený prietok m ³ /h	1	1	1	2	10	10	30	30	70	70
DN Guľového kohúta	8	10	15	20	25	32	40	50	65	80

