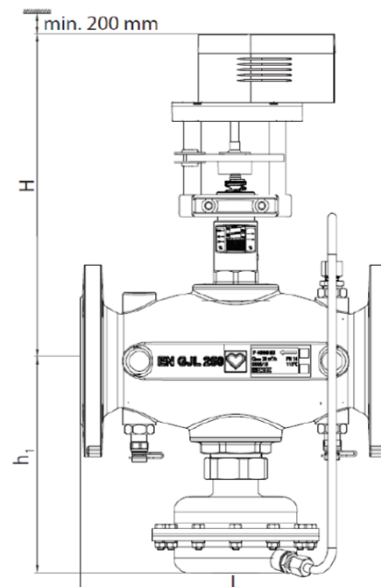
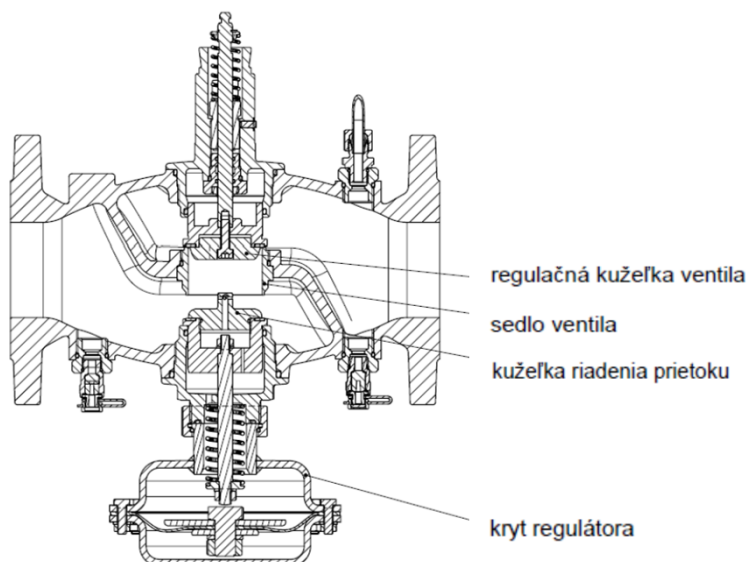


HERZ - Kombinovaný ventil - Regulátor objemového prietoku

v prírubovom vyhotovení

Technický list k F 4006 6x, 5x, 4x vydanie 05 2020

Montážne rozmery v mm a objednávacie čísla



Obj. číslo	DN	Zdvih	Min. prietok 25%	Max. prietok 100%	Min. dp	kvs	H	h1	L
		(mm)	(m ³ /h)	(m ³ /h)					
F 4006 62	50	15	3,75	15	40	23,7	310	210	230
F 4006 63	65	15	5,00	20	40	31,6	310	210	290
F 4006 64	80	20	9,00	36	40	56,9	395	230	310
F 4006 65	100	20	10,75	43	40	68,0	395	232	350
F 4006 66	125	40	25,00	100	40	158,1	590	410	400
F 4006 56	125 HF	40	37,50	150	70	179,3	590	410	400
F 4006 67	150	40	36,25	145	40	229,3	595	425	480
F 4006 57	150 HF	40	50,00	200	70	239,0	595	425	480
F 4006 68	200	40	52,20	210	40	332,0	630	585	600
F 4006 58	200 HF	40	75,00	300	70	358,6	630	585	600
F 4006 48	200 UHF	40	87,50	350	85	379,6	630	585	600

Technické údaje

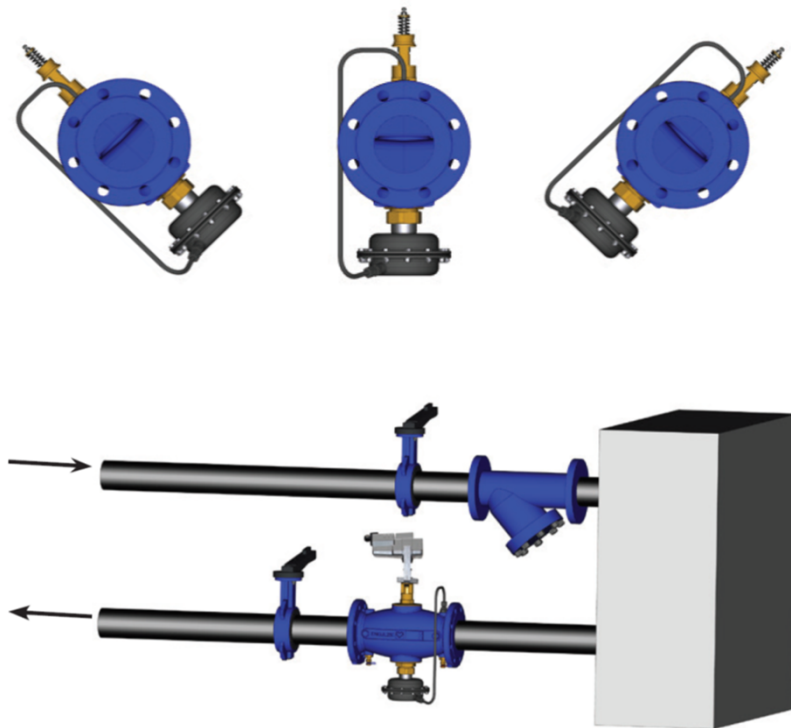
Max. prevádzkový tlak:	16 bar
Max. diferenčný tlak na ventile:	400 kPa
Diferenčný tlak cez obmedzovač prietoku:	20 kPa
Min. prevádzková teplota:	+ 2°C médium voda
Min. prevádzková teplota:	- 20°C médium nemrznúca kvapalina
Max. prevádzková teplota:	+ 110°C (kvapalina, bez pary)

Charakteristika ventila:	lineárna
Typ pripojenia:	prírubové (EN 1092-2)
Materiál telesa ventila:	EN-GJL-250
Materiál tesnenia:	EPDM
Kužel, vreteno, sedlo:	CW617N-R320-S, WN1.4305, WN1.4305
Impulzné vedenie:	WN1.4301
Materiál membrány:	EPDM
Prevádzkové médium:	

Kvalita plniaceho média v sústave musí zodpovedať ÖNORM H5195 resp. VDI- smernici 2035. Pri použití nemrznúcej zmesi na báze etylén alebo propylénglykolu je prípustný pomer zmiešania s upravenou vodou 25 - 50 % nemrznúcej zmesi v celkovom obsahu média, pričom je potrebné riadiť sa pokynmi výrobcu nemrznúcej zmesi pri jej spracovaní.

Pokyny na montáž

Kombinovaný ventil - regulátor objemového prietoku doporučujeme inštalovať do vratného potrubia, pričom elektrický pohon by mal byť orientovaný smerom nahor, príp. otočený o 45° na jednu alebo druhú stranu. Ventil musí byť inštalovaný na vodorovných úsekoch rozvodného systému. Pre správnu funkciu ventila je potrebné, aby bol osadený v systéme, v ktorom sa nenachádzajú nečistoty. Doporučujeme do systému osadiť filter HERZ 4111. Pri inštalácii ventilu je potrebné dodržiavať medzinárodné a miestne predpisy a normy.



Nastavenie prietoku

Nastavenie požadovaného prietoku robíme obmedzením zdvihu ventilu. Požadovaná hodnota prietoku cez ventil môže byť nastavená pomocou prietokomerou alebo pomocou použitia nomogramov. Prednastavenie požadovaného prietoku vykonáme otočením nastaviteľnej matice s percentuálnym zobrazením, pričom hodnoty na vodorovnej osi zodpovedajú percentálnemu podielu max. prietoku. Začínajú v najnižšom bode hrdla ventilu. Hodnoty v diagrame si približné.

Bezpečnostné pokyny a likvidácia

Pred montážou, údržbou a demontážou musí byť systém odtlakovaný, ochladený a vypustený. Montáž smie vykonávať iba autorizovaná, vyškolená a kvalifikovaná osoba spôsobilá na činnosti spojené s montážou, uvedením do prevádzky, prevádzkou a demontážou systému vykurovania a chladenia.


Pred likvidáciou musí byť ventil demontovaný do jednotlivých konštrukčných komponentov a odovzdaný spoločnosti autorizovanej na odber a recykláciu odpadu. Pri likvidácii odpadu je potrebné rešpektovať národné a miestne predpisy pre likvidáciu odpadu.

 Elektrický pohon

Regulátor objemového prietoku pracuje s 3 typmi pohonov. Podľa tabuľky pre výber pohonov zvolíme správny typ pohonu.

 Tabuľka pre výber pohonu pre výber pohonu

Obj. číslo ventilu	DN	Zdvih (mm)	Obj. číslo pohonu					
			1 7712 29	1 7712 28	1 7712 31	1 7712 30	1 7712 21	
			24 V	230 V	24 V	230 V	24 V	
			plynulá, 2-, 3-bodová regulácia	2-, 3-bodová regulácia	plynulá, 2-, 3-bodová regulácia	2-, 3-bodová regulácia	plynulá, 2-, 3-bodová regulácia	
			500 N	500 N	1000 N	1000 N	2500 N	
			20 mm	20 mm	20 mm	20 mm	20 mm	49 mm
F 4006 62	50	15	+ adaptér 1 7712 20	+ adaptér 1 7712 20				
F 4006 63	65	15	+ adaptér 1 7712 20	+ adaptér 1 7712 20				
F 4006 64	80	20			+ adaptér 1 7712 17	+ adaptér 1 7712 17		
F 4006 65	100	20			+ adaptér 1 7712 17	+ adaptér 1 7712 17		
F 4006 66	125	40						priama montáž
F 4006 56	125 HF	40						priama montáž
F 4006 67	150	40						priama montáž
F 4006 57	150 HF	40						priama montáž
F 4006 68	200	40						priama montáž
F 4006 58	200 HF	40						priama montáž
F 4006 48	200 UHF	40						priama montáž

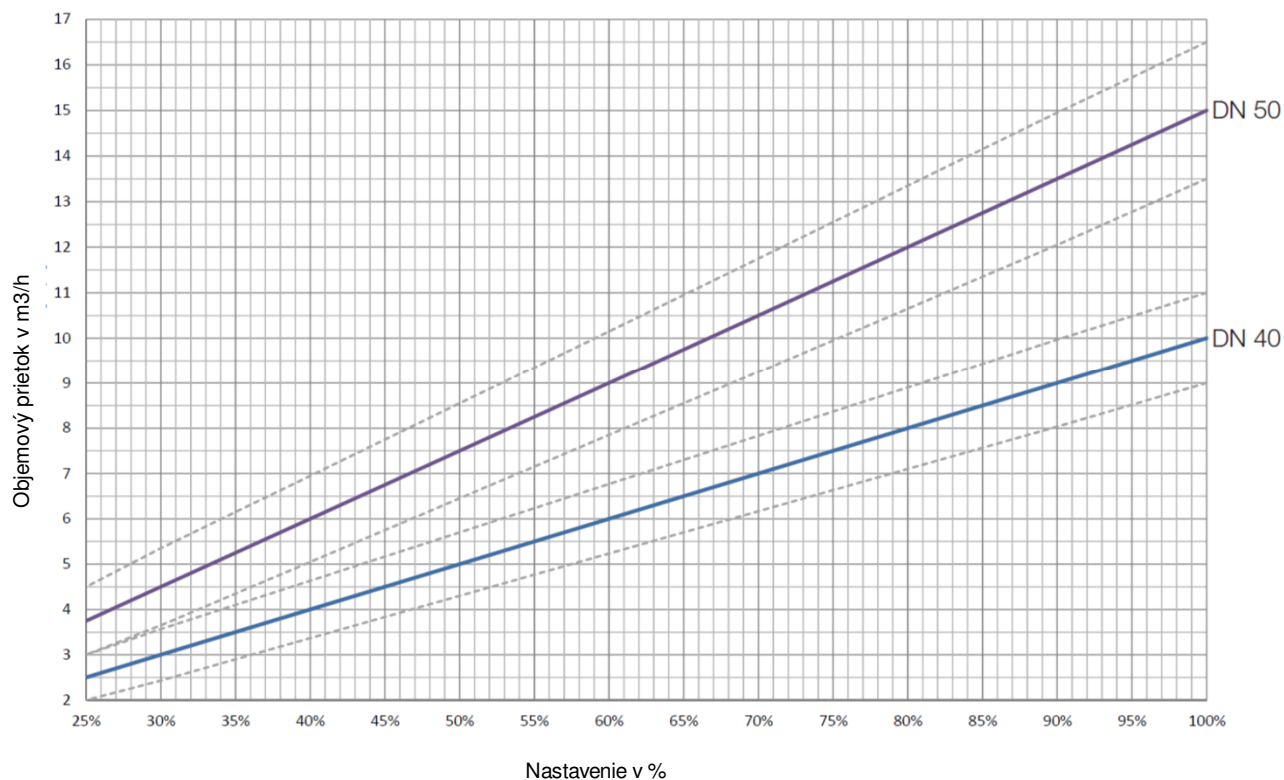
 **Technické údaje - min. dispozičný tlak pred ventilom**

F 4006 62				F 4006 63				F 4006 64			
DN50	min dp	40		DN65	min dp	40		DN80	min dp	40	
l/h	m³/h	kv	VE	l/h	m³/h	kv	VE	l/h	m³/h	kv	VE
15000	15	23,7	100%	20000	20	31,6	100%	36000	36	56,9	100%
13500	13,5	21,3	90%	18000	18	28,5	90%	32400	32,4	51,2	90%
12000	12	19,0	80%	16000	16	25,3	80%	28800	28,8	45,5	80%
10500	10,5	16,6	70%	14000	14	22,1	70%	25200	25,2	39,8	70%
9000	9	14,2	60%	12000	12	19,0	60%	21600	21,6	34,2	60%
7500	7,5	11,9	50%	10000	10	15,8	50%	18000	18	28,5	50%
6000	6	9,5	40%	8000	8	12,6	40%	14400	14,4	22,8	40%
4500	4,5	7,1	30%	6000	6	9,5	30%	10800	10,8	17,1	30%
3750	3,75	5,9	25%	5000	5	7,9	25%	9000	9	14,2	25%
F 4006 65				F 4006 66				F 4006 56			
DN100	min dp	40		DN125	min dp	40		DN125HF	min dp	70	
l/h	m³/h	kv	VE	l/h	m³/h	kv	VE	l/h	m³/h	kv	VE
43000	43	68,0	100%	100000	100	158,1	100%	150000	150	179,3	100%
38700	38,7	61,2	90%	90000	90	142,3	90%	135000	135	161,4	90%
34400	34,4	54,4	80%	80000	80	126,5	80%	120000	120	143,4	80%
30100	30,1	47,6	70%	70000	70	110,7	70%	105000	105	125,5	70%
25800	25,8	40,8	60%	60000	60	94,9	60%	90000	90	107,6	60%
21500	21,5	34,0	50%	50000	50	79,1	50%	75000	75	89,6	50%
17200	17,2	27,2	40%	40000	40	63,2	40%	60000	60	71,7	40%
12900	12,9	20,4	30%	30000	30	47,4	30%	45000	45	53,8	30%
10750	10,75	17,0	25%	25000	25	39,5	25%	37500	37,5	44,8	25%
F 4006 67				F 4006 57				F 4006 68			
DN150	min dp	40		DN150HF	min dp	70		DN200	min dp	40	
l/h	m³/h	kv	VE	l/h	m³/h	kv	VE	l/h	m³/h	kv	VE
145000	145	229,3	100%	200000	200	239,0	100%	210000	210	332,0	100%
130500	130,5	206,3	90%	180000	180	215,1	90%	189000	189	298,8	90%
116000	116	183,4	80%	160000	160	191,2	80%	168000	168	265,6	80%
101500	101,5	160,5	70%	140000	140	167,3	70%	147000	147	232,4	70%
87000	87	137,6	60%	120000	120	143,4	60%	126000	126	199,2	60%
72500	72,5	114,6	50%	100000	100	119,5	50%	105000	105	166,0	50%
58000	58	91,7	40%	80000	80	95,6	40%	84000	84	132,8	40%
43500	43,5	68,8	30%	60000	60	71,7	30%	63000	63	99,6	30%
36250	36,25	57,3	25%	50000	50	59,8	25%	52500	52,5	83,0	25%
F 4006 58				F 4006 48							
DN200HF	min dp	70		200UHF	min dp	85					
l/h	m³/h	kv	VE	l/h	m³/h	kv	VE				
300000	300	358,6	100%	350000	350	379,6	100%				
270000	270	322,7	90%	315000	315	341,7	90%				
240000	240	286,9	80%	280000	280	303,7	80%				
210000	210	251,0	70%	245000	245	265,7	70%				
180000	180	215,1	60%	210000	210	227,8	60%				
150000	150	179,3	50%	175000	175	189,8	50%				
120000	120	143,4	40%	140000	140	151,9	40%				
90000	90	107,6	30%	105000	105	113,9	30%				
75000	75	89,6	25%	87500	87,5	94,9	25%				

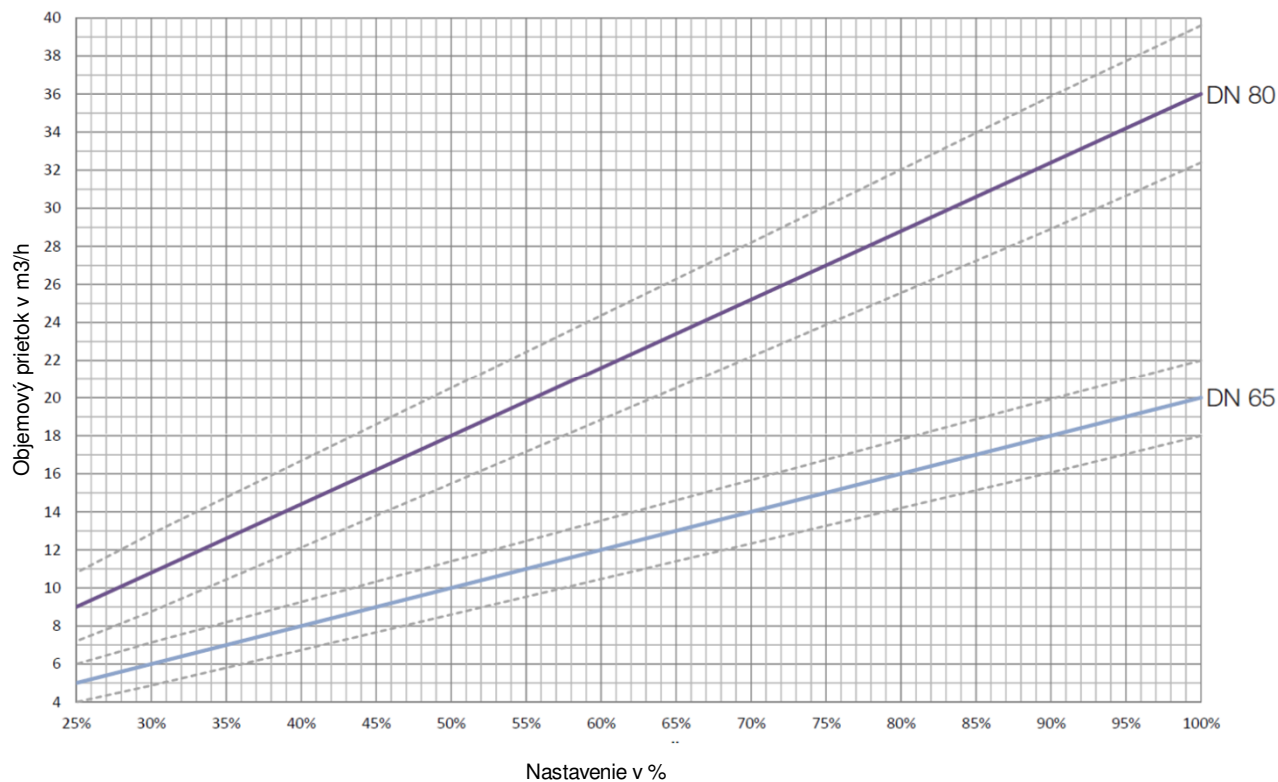
Všetky v tomto dokumente obsiahnuté údaje zodpovedajú v čase tlače predloženým informáciám a nemusia byť úplné. Zmeny v zmysle technického pokroku sú vyhradené. Vyobrazenia sú len symbolické a preto opticky sa od skutočných výrobkov môžu odlišovať. Možné farebné odchýlky sú zapríčinené tlačou. V závislosti od krajiny sú možné aj rozdiely produktu. Zmeny technických špecifikácií a funkcií vyhradené. V prípade otázok kontaktujte prosím najbližšiu pobočku spoločnosti HERZ.

Nomogramy

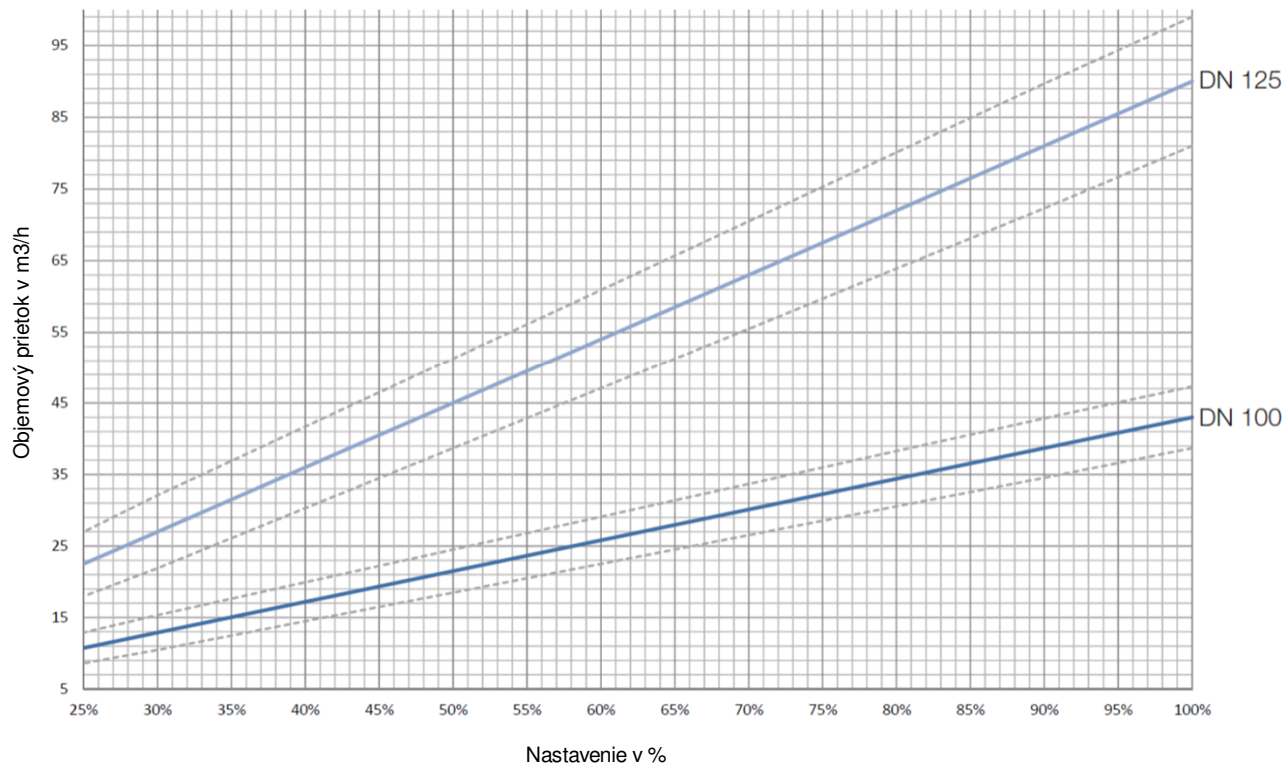
Nomogram pre F 4006 61 - DN40 a F 4006 62 - DN50



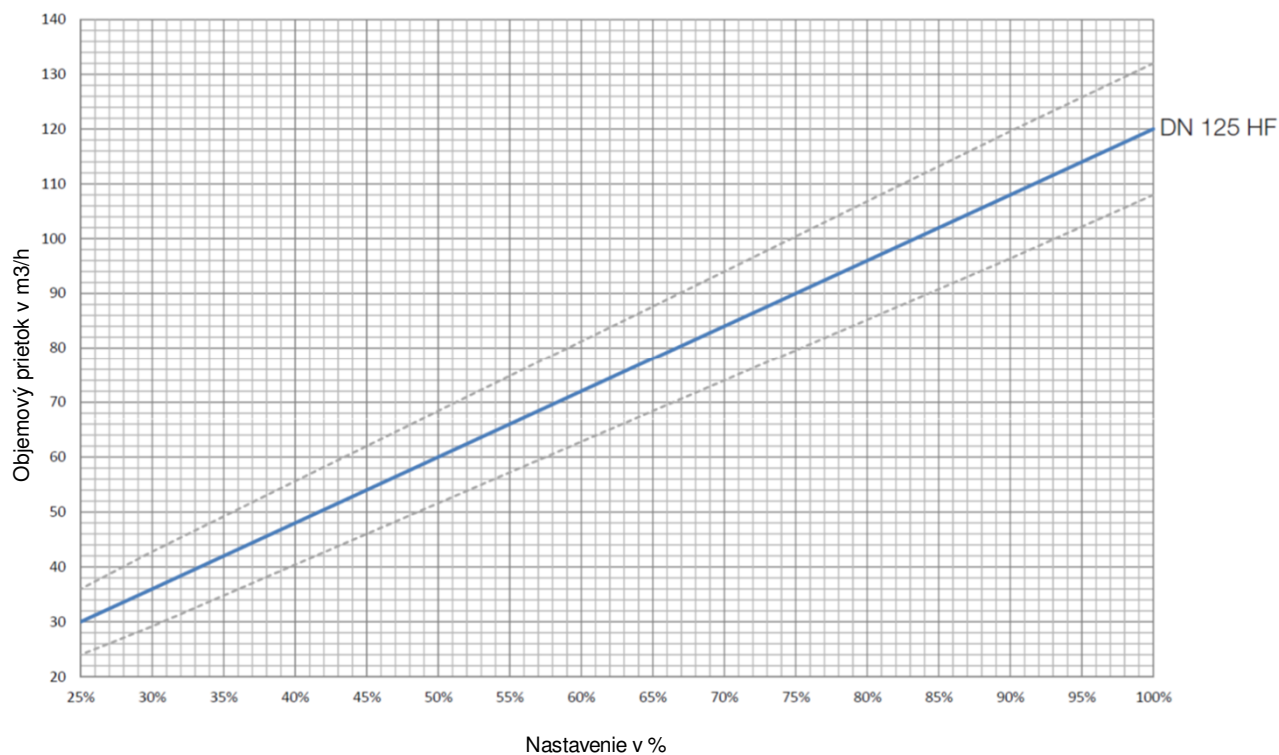
Nomogram pre F 4006 63 - DN65 a F 4006 64 - DN80



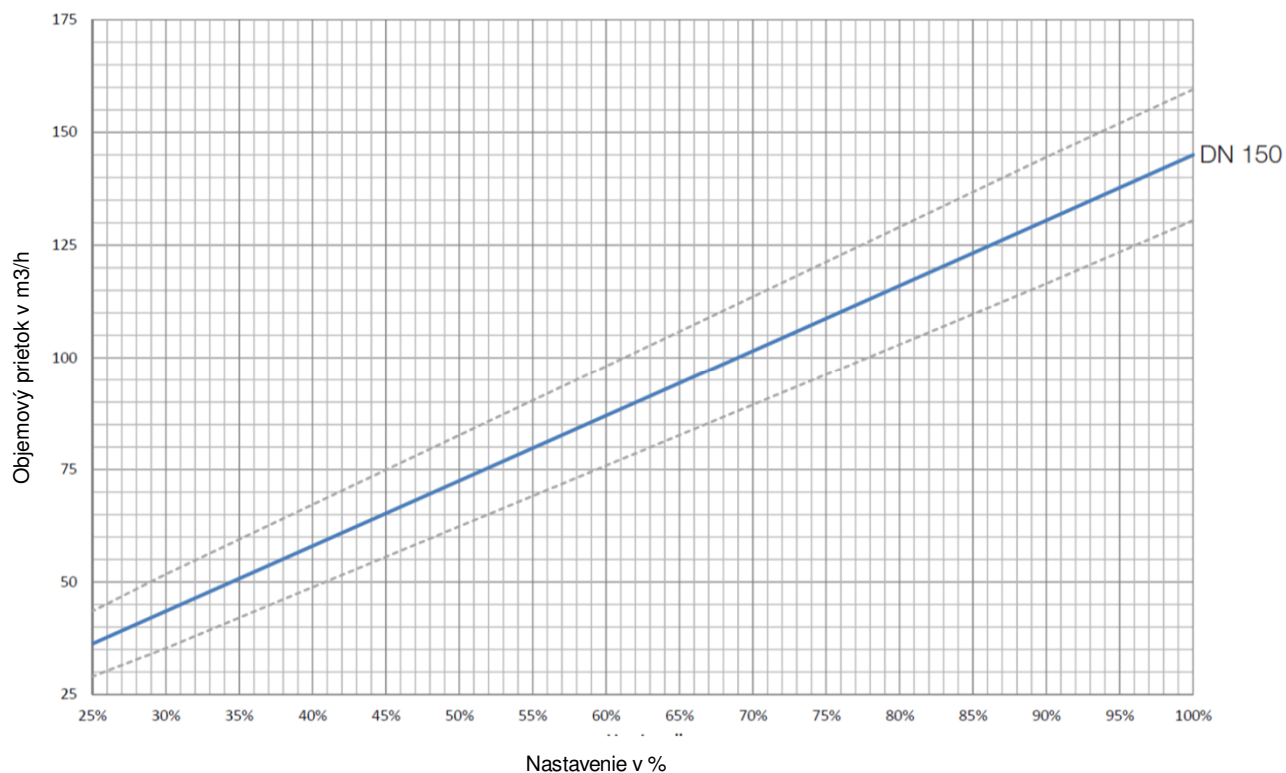
Nomogram pre F 4006 65 - DN100 a F 4006 66 - DN125



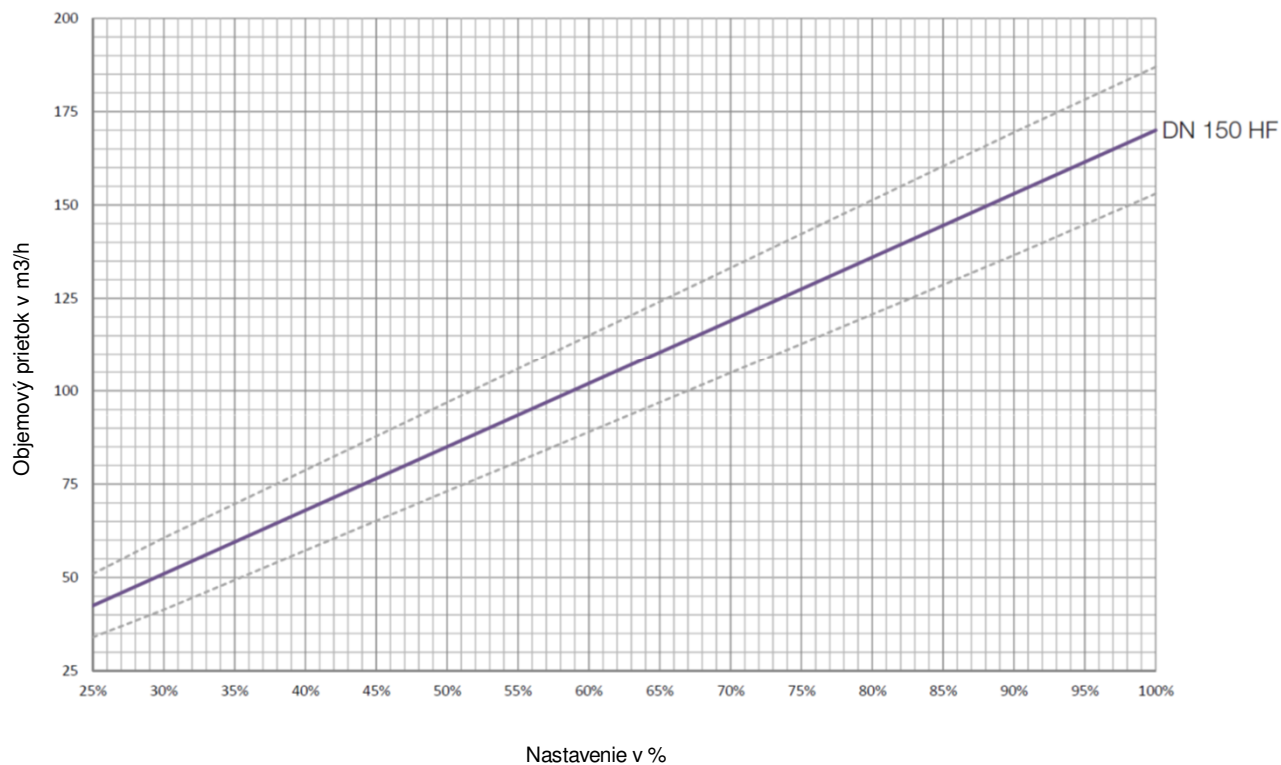
Nomogram pre F 4006 56 - DN125 HF



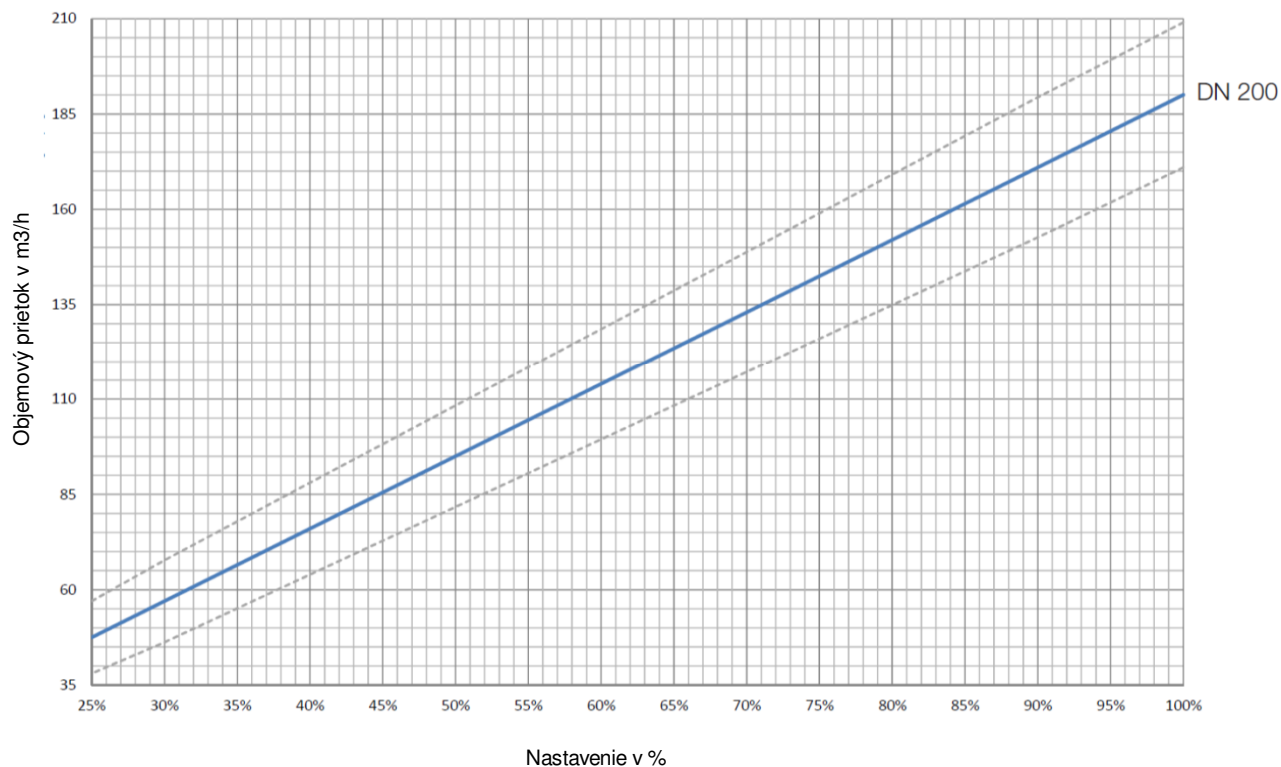
Nomogram pre F 4006 67 - DN150



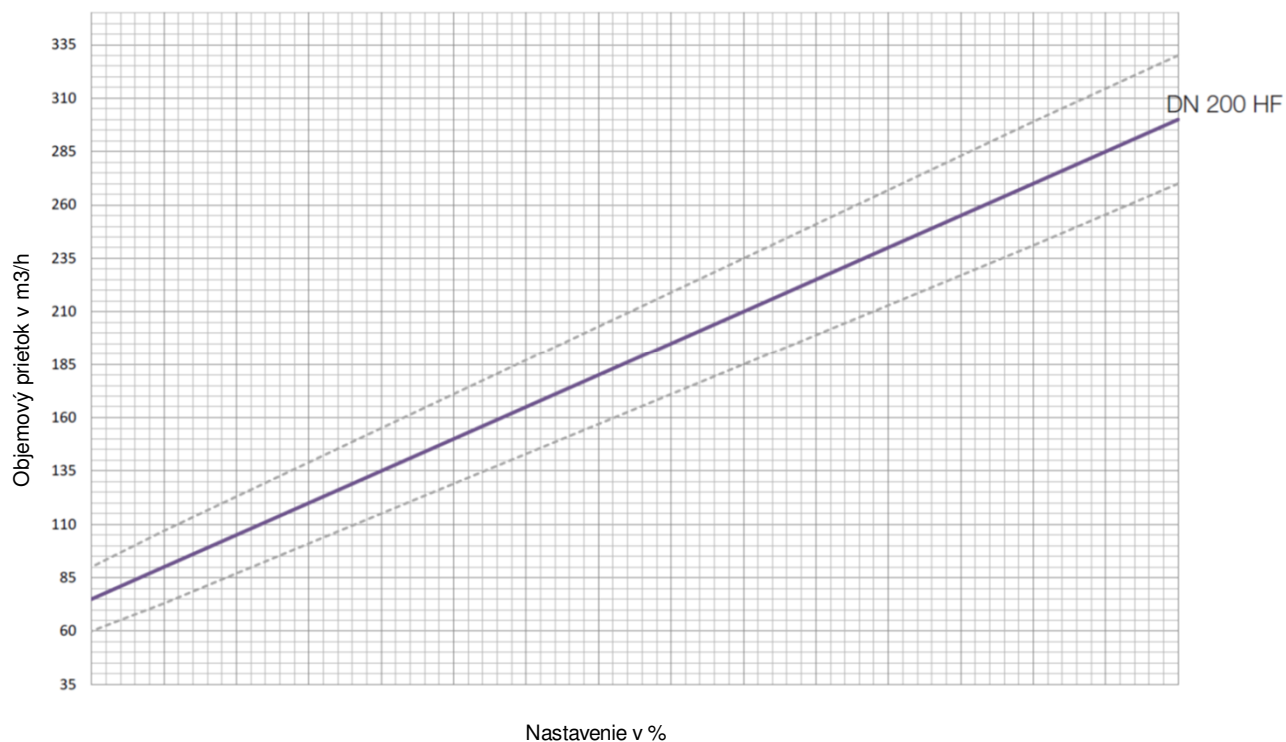
Nomogram pre F 4006 57 - DN150 HF



Nomogram pre F 4006 68 - DN200



Nomogram pre F 4006 58 - DN200 HF



Nomogram pre F 4006 48 - DN200 UHF

