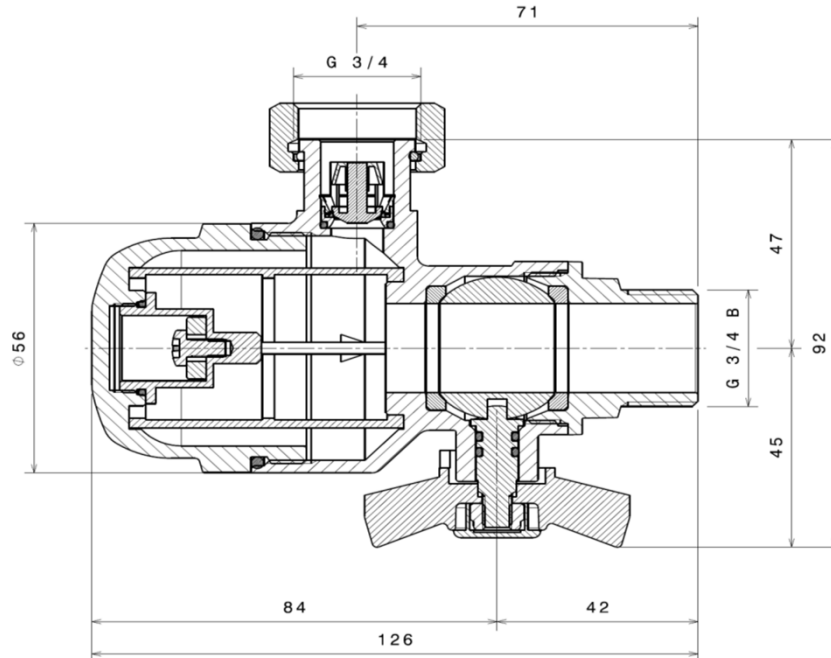


HERZ - Magnetický filter s guľovým kohútom

pre závesné kotly

Technický list k I12806, vydanie 05 2021

Montážne rozmery v mm



Materiál a konštrukcia

Teleso:	kovaná mosadz podľa EN12165, poniklovaná, CW617N
Magnet:	neodym
Vreteno:	opracovaná mosadz podľa EN12164, CW617N
Tesnenie:	EPDM
Filter:	Hostaform a nehrdzavejúca oceľ
Ovládač:	hliník
Spätný ventil:	POM
DN:	20

Technické údaje

Max. prevádzkový tlak:	10 bar
Max. prevádzková teplota:	+90°C
Hodnota kvs (m ³ /h)	3,5
Veľkosť oka	300 µm
Sila magnetu	12 000 G

Prevádzkové médium:

Kvalita plniaceho média v sústave musí zodpovedať ÖNORM H5195 resp. VDI- smernici 2035. Pri použití nemrznúcej zmesi na báze etylén alebo propylénglykolu je prípustný pomer zmiešania s upravenou vodu 25 - 50 % nemrznúcej zmesi v celkovom obsahu média, pričom je potrebné riadiť sa pokynmi výrobcu nemrznúcej zmesi pri jej spracovaní. Tesnenia EPDM sa môžu v kontakte s mazivami na báze minerálnych látok poškodiť, a tým stratiť svoju tesniacu schopnosť. Guľový kohút HERZ nie je určený pre agresívne látky ako sú roztoky kyselín alebo zásad, horľavé a výbušné látky, mohli by poškodiť tesniace komponenty.

Oblasť použitia

Magnetický filter s guľovým kohútom HERZ pre nástenné kotly mechanicky filtruje nečistoty, ktoré sa v systéme vyskytujú, pomocou vnútornej filtračnej vložky. Neodymový magnet navyše zachytáva feromagnetické nečistoty. Kombinácia guľového kohúta a spätného ventilu umožňuje ľahkú údržbu bez nutnosti vypúšťania systému. Magnetický filter s guľovým kohútom doporučujeme osadiť na vratné potrubí do kotla, znázornenie na obrázku vpravo.



Pokyny pre montáž

Pri montáži a uvedení do prevádzky HERZ magnetického filtra s guľovým kohútom sa musíme riadiť pokynmi na montáž. Za škody spôsobené nedodržaním pokynov, nesprávnou manipuláciou alebo bežným opotrebením sa záruka neposkytuje. Magnetický filter s guľovým kohútom môže byť namontovaný iba v systémoch, ktoré vyhovujú jeho prevádzkovým podmienkam (tlak, teplota, vid'. str. 1).

Vonkajší závit na magnetickom filtri s guľovým kohútom utesníme vhodným tesniacim prostriedkom (teflónová páska, tesniaca pasta). Tesniaceho prostriedku by nemalo byť nadbytok, aby nedošlo k poškodeniu závitov. Magnetický filter s guľovým kohútom naskrutkujeme na rúru. Rúrka musí byť správne nasmerovaná, aby nedochádzalo k zaťaženiu guľového kohúta ohybovým momentom. Pri použití medených alebo plastových rúrok je potrebné zohľadniť tlakovú a teplotnú maximálnu použitých materiálov. Na montáž musí byť použitý vhodný montážny nástroj. Montážna poloha by mala zodpovedať vyobrazeniu znázornenému na obrázku nižšie. Po montáži je potrebné vykonať tlakovú skúšku celého systému. Inštaláciu smie vykonávať iba osoba, ktorá má odbornú spôsobilosť na montáž vnútornej inštalácie, pričom je potrebné dodržiavať príslušné normy a právne predpisy.

Funkčný princíp

Magnetický filter s guľovým kohútom HERZ pre nástenné kotly mechanicky filtruje nečistoty obsiahnuté v systéme. Silný neodýmový magnet zachytáva nečistoty obsahujúce železo.

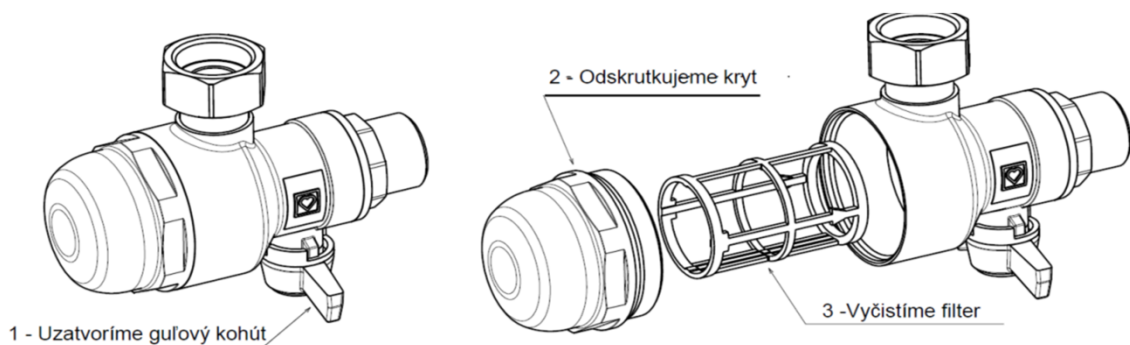
Pokyny pre údržbu

Podľa EN 806-5 (kapitola 6 - Prevádzka) sa musia guľové kohúty prevádzkovať buď v plne otvorenej polohe alebo plne uzatvorenej polohe. Na zabezpečenie správnej činnosti guľového kohútu je potrebné pravidelne, minimálne 2x ročne vykonať s guľovým kohútom pohyby "Otvor - Zatvor". Zabrániť tým zablokovaniu guľového kohúta, znížiť usadzovanie sedimentov a znížiť riziko korózie vo vnútri guľového kohúta. Skladovacia teplota je -10°C až +50°C na suchom mieste chránenom pred prachom a nečistotami.

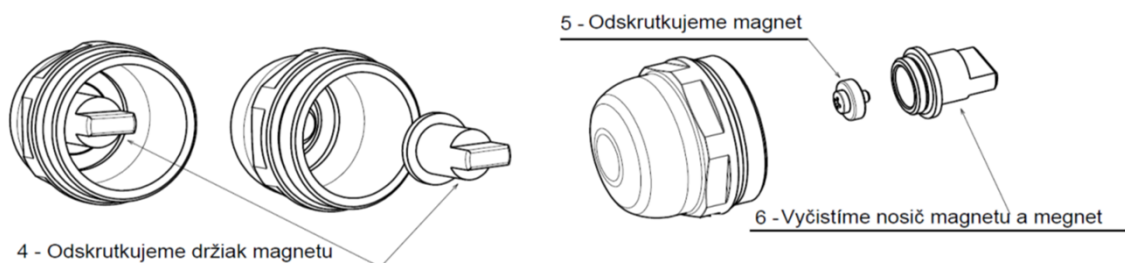
Magnetický filter s guľovým kohútom HERZ pre nástenné kotly je možné bez problémov vyčistiť a vymeniť filter (Pozri grafické

1. Uzatvoríme guľový kohút.
 2. Odskrutkujeme koniec krytu a vyberieme filter.
 3. Vyčistíme filter (možno ho vyčistiť tečúcou vodou).
 4. Odskrutkujeme držiak magnetu.
 5. Odskrutkujeme magnet.
 6. Vyčistíme nosič magnetu (odstránime feromagnetické nečistoty).
- Zostavíme všetky komponenty v opačnom poradí a otvoríme guľový kohút.

Čistenie filtra

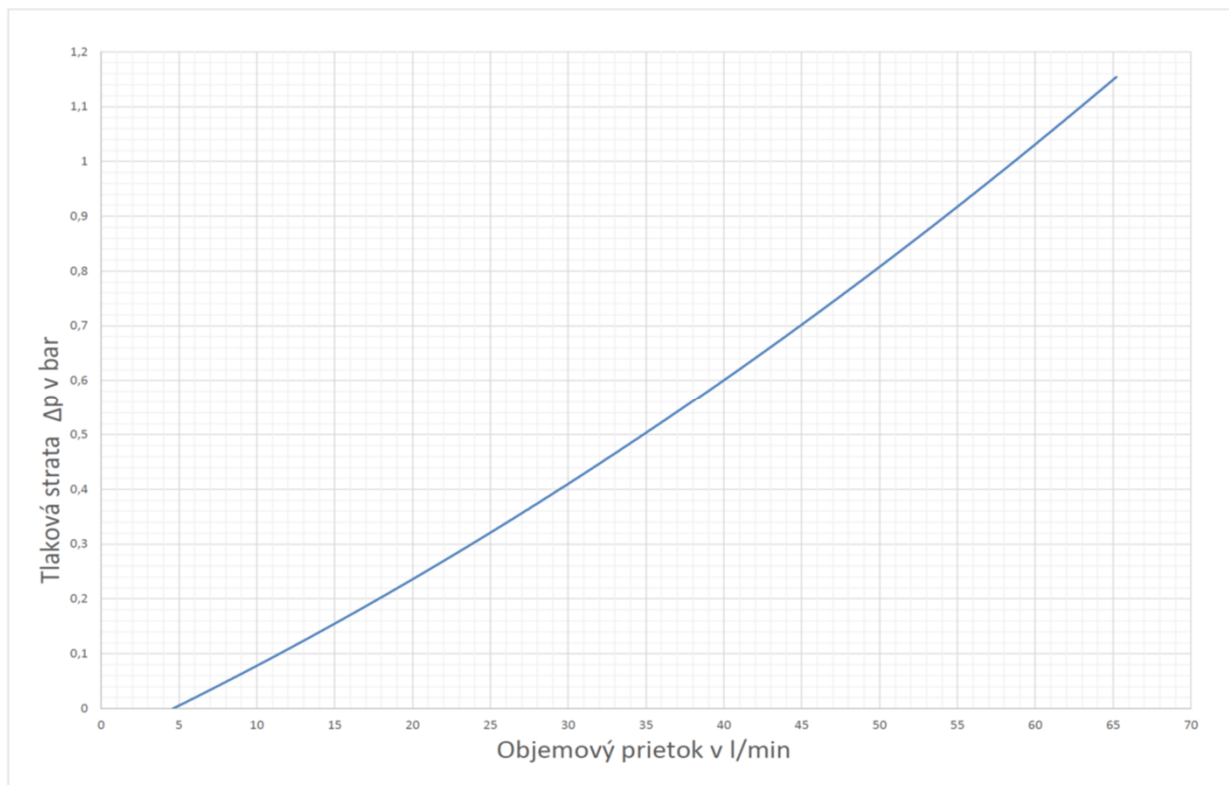


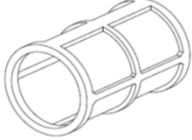
Čistenie magnetu



Pokyny pre likvidáciu

Likvidácia HERZ guľového kohúta nesmie ohroziť zdravie osôb ani životné prostredie. Pri likvidácii je potrebné dodržiavať príslušné miestne platné predpisy a smernice pre likvidáciu odpadu.

 Diagram tlakových strát ventila

 Náhradné diely

Obrázok	Popis	Objednávkové číslo
	Náhradný filter	1 2682 28

Všetky v tomto dokumente obsiahnuté údaje zodpovedajú v čase vydania predloženým informáciám a nemusia byť úplné. Zmeny v zmysle technického pokroku sú vyhradené. Vyobrazenia sú len symbolické a preto opticky sa od skutočných výrobkov môžu odlišovať. Možné farebné odchýlky sú zapríčinené tlačou. V závislosti od krajiny sú možné aj rozdielne vyhotovenia produktu. Zmeny technických špecifikácií a funkčnosti sú vyhradené. V prípade akýchkoľvek otázok ohľadne produktov kontaktujte prosím najbližšiu pobočku spoločnosti HERZ.