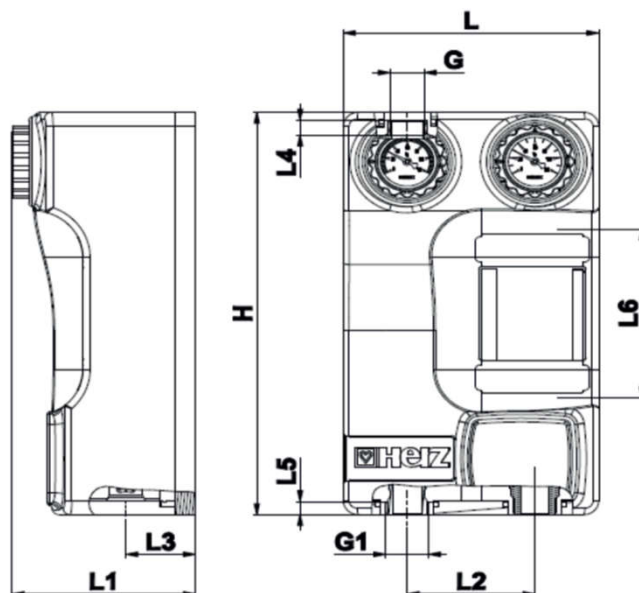


HERZ - Čerpadlová skupina PUMPFIX SK Direkt

DN 25 a DN 32

Technický list k 1 4510 71_70_81_80, vydanie 05 2024

Montážne rozmery v mm a objednávacie čísla



Obj. číslo	DN	Typ čerpadla	k_{vs}	L	H	L1	L2	L3	G	L4	L5	G1	L6
			(m ³ /h)	(mm)	(mm)	(mm)	(mm)	(mm)	(in)	(mm)	(mm)	(in)	(mm)
1 4510 71	25	WILO PARA 25-180/6-43/SC -12	20	250	430	209	125	68	1"	16	12	1-1/4"	180
1 4510 70	25	bez*	20	250	430	180	125	68	1"	16	12	1-1/4"	180
1 4514 81	32	WILO PARA 30-180/6-43/SC -12	28	250	430	209	125	68	1-1/4"	16	12	1-1/2"	180
1 4514 80	32	bez**	28	250	430	180	125	68	1-1/4"	16	12	1-1/2"	180

* pre obehové čerpadlo so stavebnou dĺžkou **180 mm**, pripojenie prevlečnou maticou **6/4"** s vnútorným závitom s plochým tesnením

** pre obehové čerpadlo so stavebnou dĺžkou **180 mm**, pripojenie prevlečnou maticou **2"** s vnútorným závitom s plochým tesnením

Popis čerpadlovej skupiny PUMPFIX SK Direkt

Čerpadlová skupina HERZ PUMPFIX je vysoko kvalitný produkt, ktorý sa montuje a testuje tlakom počas výrobného procesu. HERZ PUMPFIX podlieha počas výroby neustálej kontrole kvality.

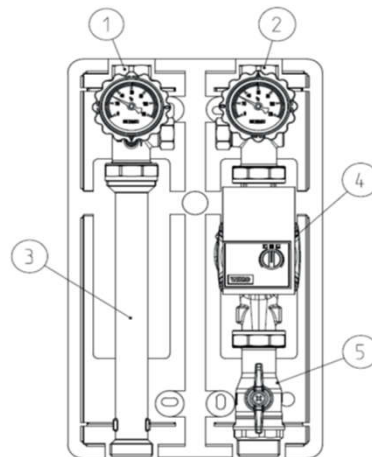
Výhody čerpadlovej skupiny

- všetky komponenty sú výsledkom nášho vlastného vývoja
- permanentná kontrola kvality výroby vo vlastných výrobných závodoch
- dodávka kompletných čerpadlových skupín
- ľahká inštalácia a údržba
- obehové čerpadlá s montážnymi dĺžkami 180 mm
- pripojovacia vzdialenosť medzi prívodom a spätočkou: 125 mm
- všetky čerpadlové skupiny sú k dispozícii s obehovým čerpadlom alebo bez neho

☑ Základné komponenty čerpadlovej skupiny PUMPFIX SK Direkt

1. Guľový kohút s teplomerom a spätným ventilom, modrý
2. Guľový kohút s teplomerom, červený
3. Dištančný kus
4. Obehové čerpadlo*
5. Guľový kohút

*obehové čerpadlo je inštalované



☑ Konštrukcia

Guľový kohút s teplomerom:	kovaná mosadz podľa EN 12165
Guľa:	kovaná mosadz podľa EN 12165, pochrómovaná
Ovládacia páka guľového kohúta s teplomerom:	plastová, PA66 GF30
Dištančný kus:	ocel' s práškovým nástrekom (čierna)
Závitové pripojenie guľových kohútov:	vnútorný závit podľa ISO 7-1
Závitové pripojenie čerpadlovej skupiny:	vonkajší závit podľa ISO 228-1
Vreteno:	opracovaná mosadz podľa EN 12164
Tesnenie vretena:	NBR / EPDM
Tesnenie gule:	PTFE
Tesnenia:	EPDM
Tepelnoizolačný obal:	EPP

☑ Technické údaje

Nominálny tlak:	10 bar
Max. prevádzková teplota:	110°C
Krátkodobé tepelné zaťaženie:	120°C < 15s
Min. prevádzková teplota:	0°C (voda +0,5°C)
Spätný ventil:	200 mmWs, mechanicky otvárané

Prevádzkové médium:

Kvalita plniaceho média v sústave musí zodpovedať ÖNORM H5195 resp. VDI- smernici 2035.

Pri použití nemrznúcej zmesi na báze etylén alebo propylénglykolu je prípustný pomer zmiešania s upravenou vodou 25 - 50 % nemrznúcej zmesi v celkovom obsahu média. Tesnenia EPDM nesmú prísť do kontaktu s mazivami z minerálnych olejov, spôsobuje to ich poškodenie a následnú netesnosť tesneného spoja.

☑ Doporučený rozsah použitia

dim.	kvs (m ³ /h)	Q (l/h)	ΔT (°K)					Max. výkon (kW)
			20	15	10	7,5	5	
DN25	20	1750	41	30	20	15	10	
DN32	28	2200	51	38	26	19	13	

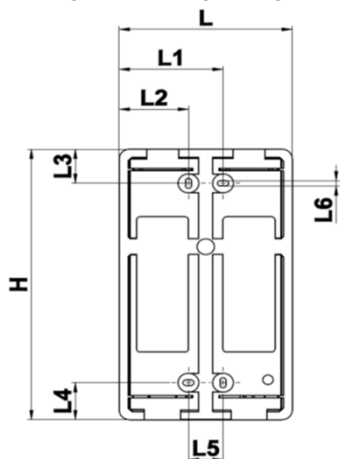
☑ Oblasť použitia

Čerpadlová skupina HERZ PUMPFIX SK DIREKT je určená pre vykurovacie a chladiace sústavy na pripojenie jednotlivých vykurovacích/chladiacich okruhov, v ktorých je vstupná teplota vody do okruhu vhodná s výstupnou teplotou vody zo zdroja tepla. Čerpadlovú skupinu môžeme použiť aj na pripojenie zásobníka teplej pitnej vody, prípadne akumuláčného zásobníka. Vďaka univerzálnej konštrukcii je možné do čerpadlovej skupiny bez obehového čerpadla osadiť obehové čerpadlo so stavebnou dĺžkou 180 mm od rôznych výrobcov. V druhom type čerpadlovej skupiny je osadené obehové čerpadlo s elektronicky regulovanými otáčkami WILO PARA 25-180/6-43/SC -12, resp. WILO PARA 30-180/6-43/SC -12.

Montáž

Čerpadlová skupina HERZ PUMPFIX SK DIREKT je kompaktná predmontovaná jednotka osadená do tvarovaného tepelnoizolačného obalu z EPP. Určená je na vertikálne osadenie na stenu pomocou stenového držiaka a skrutiek. Čerpadlovú skupinu montujeme vo zvislej polohe uzatváracími ventilmi s teplomeri smerom hore. Na zdroj tepla, prípadne rozdeľovač HERZ 4501, tzn. zospodu, je čerpadlová skupina ukončená vonkajším závitom 5/4" (DN25), resp. 6/4" (DN32). Pripojenie môžeme riešiť pomocou presuvnej matice s tesneniami EPDM. V hornej časti je čerpadlová skupina ukončená vnútorným závitom 1" (DN25), resp. 5/4" (DN32). V prípade, že použijeme viac čerpadlových skupín, doporučujeme ich napojenie na zdroj tepla riešiť pomocou rozdeľovača HERZ 1 4501 11 až 14. pre DN25, resp 1 4501 30 až 33 pre DN32.

Rozmery montážnej dosky



DN	L	H	L1	L2	L3	L4	L5	L6
	(mm)	(mm)	(mm)	(mm)	(mm)	(mm)	(mm)	(mm)
25	250	430	150	100	50	54,3	58,8	8,5
32	250	430	150	100	50	54,3	58,8	8,5

Pokyny pre údržbu

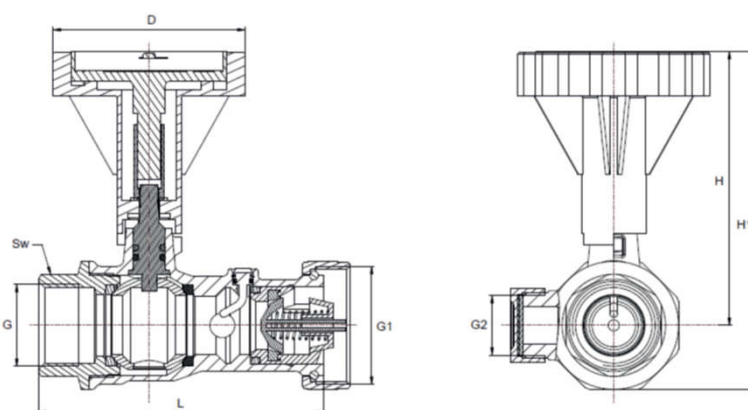
Podľa EN 806-5 (kapitola 6 - Prevádzka) musia byť guľové kohúty prevádzkované buď v plne otvorenej polohe alebo plne uzatvorenej polohe. Na zabezpečenie správnej činnosti guľového kohúta je potrebné pravidelne, minimálne 2x ročne vykonať s guľovým kohútom pohyby "Otvor - Zatvor" viackrát. Zabráni to tým zablokovaniu guľového kohúta, znížime usadzovanie sedimentov a znížime riziko korózie vo vnútri guľového kohúta. Pri oprave alebo výmene obehového čerpadla uzatvoríme guľové kohúty a môžeme čerpadlo vypnúť a opraviť bez potreby vypustenia systému. Opravy na zariadeniach môžu vykonávať iba oprávnené osoby.

Pokyny pre likvidáciu

Likvidácia skupín čerpadiel HERZ PUMPFIX nesmie ohroziť zdravie alebo životné prostredie. Je potrebné dodržiavať národné zákonné predpisy pre správnu likvidáciu skupín čerpadiel HERZ PUMPFIX.

Guľový kohút s teplomerom a spútným ventilom - modrý

Rozmery:



Obj. číslo	DN	Farba	L	H	H1	D	Sw	G	G1	G2
			(mm)	(mm)	(mm)	(mm)	(mm)	(inch)	(inch)	(inch)
1 4510 86	25	modrá	114,6	111	137	77	38	1"	1 1/2"	3/4"
1 4510 87	32	modrá	123	111	143	77	50	1 1/4"	2"	3/4"

Material a konštrukcia:

Teleso:	kovaná mosadz podľa EN 12165
Guľa:	kovaná mosadz podľa EN 12165, pochrómovaná
Rukoväť guľového kohúta s teplomerom:	plast, PA66 GF30
Plastová vložka spätného ventilu:	POM

Oblasť použitia:

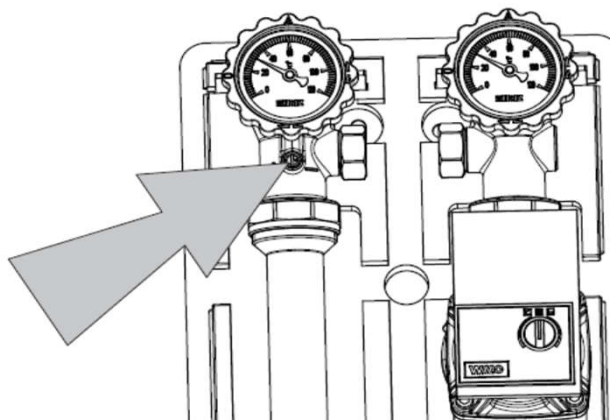
Guľový kohút integrovaný do čerpadlových skupín HERZ PUMPFIX SK má štyri hlavné funkcie:

- Zabráňte spätnému toku – otočením integrovanej mosadznej gule o 90°.
- Ukazovateľ teploty vratnej vykurovacej vody s modrým ovládačom.
- Prípojka pre prepúšťací ventil s bočným pripojením G 3/4" (použite len pri obehových čerpadlách s konštantnými otáčkami).
- Spätný ventil je možné deaktivovať (znefunkčniť) v prípade potreby, napr. pri údržbe.

Ručná deaktivácia spätného ventilu

Spätný ventil integrovaný do guľového kohúta vratnej vykurovacej vody v HERZ PUMPFIX SK môžeme deaktivovať - znefunkčniť. Táto dodatočná funkcia je dôležitá pri preplachovaní, napúšťaní a vypúšťaní systému alebo počas údržby.

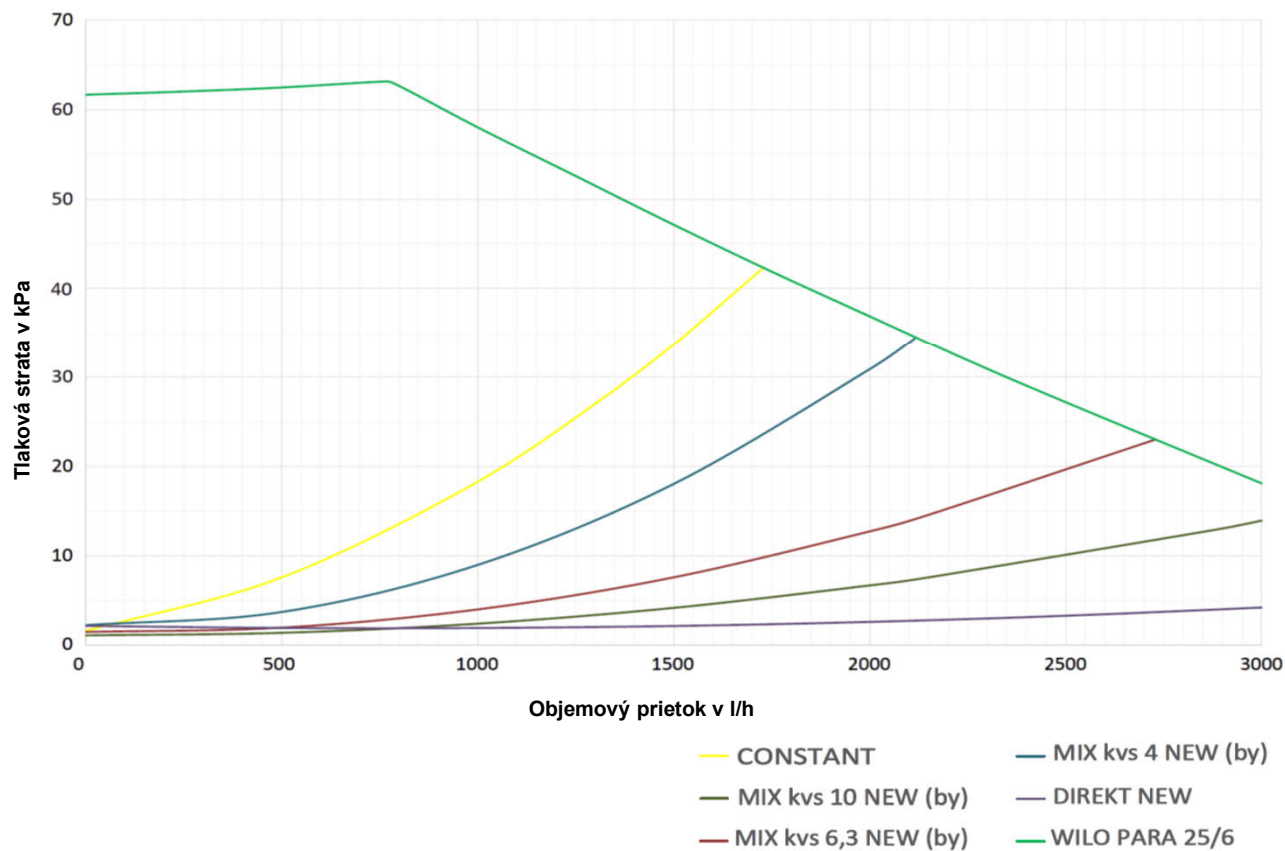
Na deaktiváciu spätného ventilu použijeme plochý skrutkovač. Na mosadznom telese guľového kohúta, pod ukazovateľom teploty, sa nachádza zárez pre plochý skrutkovač a značka - krúžok. Vložením plochého skrutkovača do zárezu a jeho otočením o 180° meníme polohu značky - krúžku.



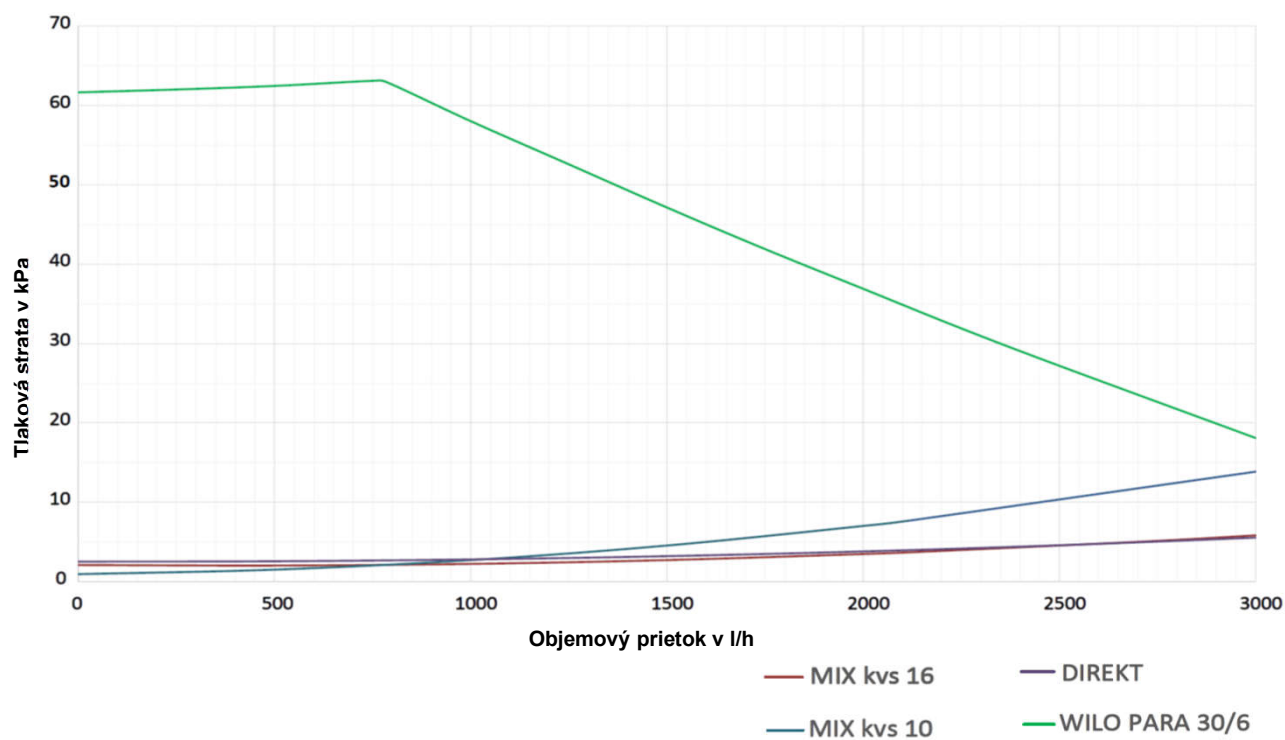
<p>Ak je značka vpravo od zárezu, do ktorého vložíme plochý skrutkovač, spätný ventil je funkčný. Prietok média je možný len jedným smerom - od guľového kohúta k dištančnému kusu.</p>	<p>Ak je značka vľavo od zárezu, do ktorého vložíme plochý skrutkovač, spätný ventil je deaktivovaný - nefunkčný. Prietok média je možný oboma smermi.</p>
<p>Spätný ventil je funkčný</p>	<p>Spätný ventil je deaktivovaný - nefunkčný</p>
<p>prietok len 1 smerom</p>	<p>prietok oboma smermi</p>

 Diagramy tlakových strát

PUMPFIX SK DN25

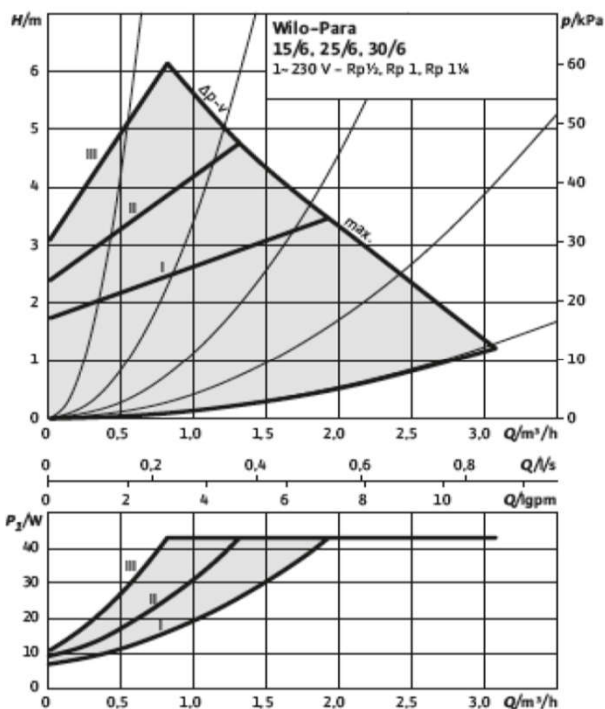


PUMPFIX SK DN32

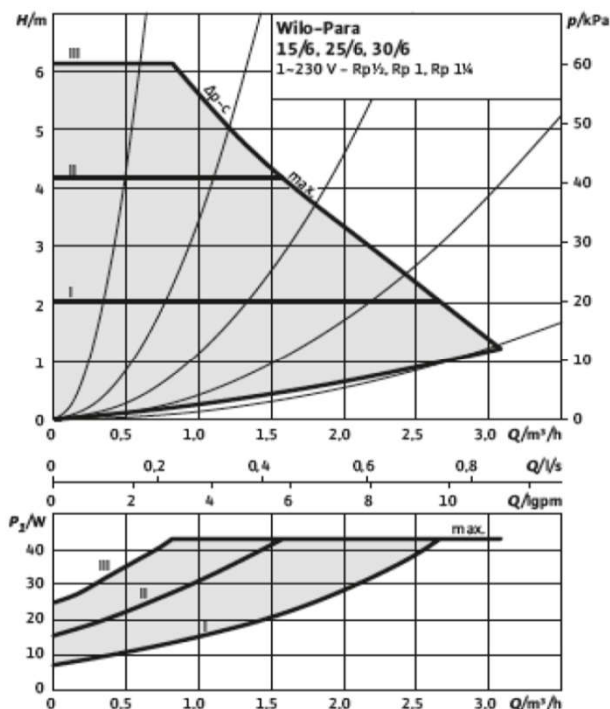


Charakteristika obehového čerpadla Wilo PARA

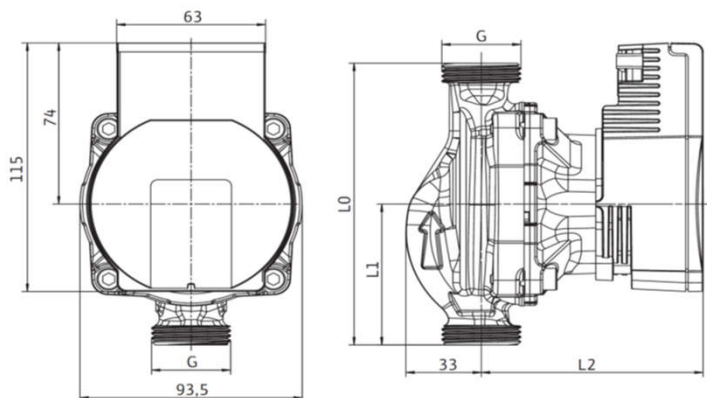
$\Delta p - v$ (variabilné)



$\Delta p - c$ (konštantné)



Rozmery obehového čerpadla Wilo PARA



DN	G	L0	L1
25	1 1/2"	180	90
32	2"	180	90

Technické údaje obehového čerpadla Wilo PARA

Typ:	DN25: Wilo PARA 25/6 SC 180 DN32: Wilo PARA 30/6 SC 180
Index energetickej účinnosti (EEI):	≤ 0,20
Max. dopravná výška:	6,7 m
Max. objemový prietok:	3,3 m ³ /h
Max. prevádzková teplota:	110°C
Max. statický tlak:	10 bar
Sieťové pripojenie:	1~230 V +10%/-15%, 50/60 Hz (IEC 60038 štandardné napätie)
Trieda ochrany:	IPx4D
Izolačná trieda:	F

 **Náhradné diely**

Obrázok	Popis	Objednávkové číslo
	Guľový kohút so spätným ventilom a ukazovateľom teploty, DN25, modrý	1 4510 86
	Guľový kohút so spätným ventilom a ukazovateľom teploty, DN32, modrý	1 4510 87
	Obehové čerpadlo pre Pumpfix DN25 Wilo PARA 25-180/6-43/CS-12	1777034R
	Obehové čerpadlo pre Pumpfix DN32 Wilo PARA 30-180/6-43/CS-13	1787034R
	Dištančný dus pre PUMPFIX SK Direkt DN25	1 4510 88
	Dištančný dus pre PUMPFIX SK Direkt DN32	1 4510 89
	Prívodný elektrický kábel pre obehové čerpadlá	1777101R
	Sada plochých tesnení medzi rozdeľovačom DN25 a čerpadlovou skupinou DN25	1 4510 52
	Sada plochých tesnení medzi rozdeľovačom DN32 a čerpadlovou skupinou DN32	1 4510 53
	Teplomer pre Pumpfix červený, 0-120°C	1 2201 91
	Teplomer pre Pumpfix modrý, 0-120°C	1 2201 90
	Tepelnoizolačný obal pre Pumpfix DN25 a DN32	2740905R

Všetky v tomto dokumente obsiahnuté údaje zodpovedajú v čase tlače predloženým informáciám a nemusia byť úplné. Zmeny v zmysle technického pokroku sú vyhradené. Vyobrazenia sú len symbolické a preto opticky sa od skutočných výrobkov môžu odlišovať. Možné farebné odchýlky sú zapríčinené tlačou. V závislosti od krajiny sú možné aj rozdiely produktu. Zmeny technických špecifikácií a funkčnosti vyhradené. V prípade otázok kontaktujte prosím najbližšiu pobočku spoločnosti HERZ.