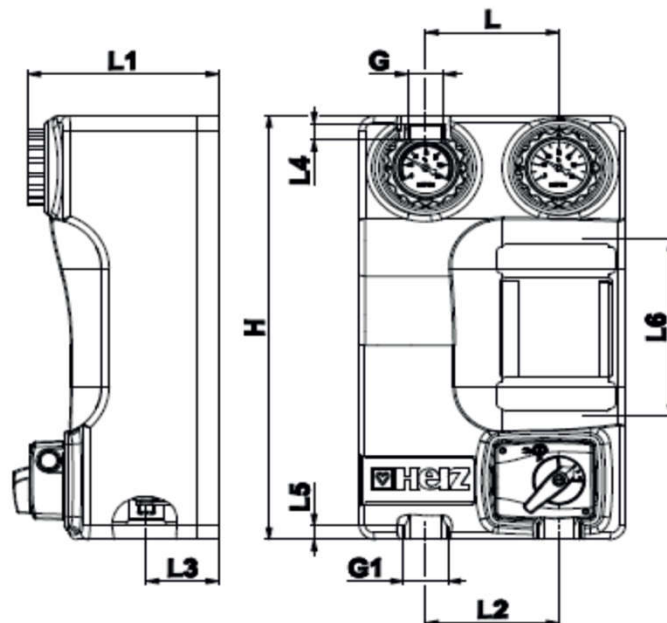


HERZ - Čerpadlová skupina PUMPFIX SK Mix

DN 25 a DN 32

Technický list k 1 4510 7X a 1 4510 8X, vydanie 05 2024

Montážne rozmery v mm a objednávacie čísla



| Obj. číslo | DN | Typ čerpadla | k_{vs} | L | H | L1 | L2 | L3 | G | L4 | L5 | G1 | L6 |
|------------|----|---------------------------------|---------------------|------|------|------|------|------|--------|------|------|--------|------|
| | | | (m ³ /h) | (mm) | (mm) | (mm) | (mm) | (mm) | (in) | (mm) | (mm) | (in) | (mm) |
| 1 4510 75 | 25 | WILO PARA 25-180/6-43/SC -12 | 4 | 250 | 430 | 209 | 125 | 68 | 1" | 16 | 12 | 1-1/4" | 180 |
| 1 4510 76 | 25 | WILO PARA 25-180/6-43/SC -12 | 6,3 | 250 | 430 | 209 | 125 | 68 | 1" | 16 | 12 | 1-1/4" | 180 |
| 1 4510 77 | 25 | WILO PARA 25-180/6-43/SC -12 | 10 | 250 | 430 | 209 | 125 | 68 | 1" | 16 | 12 | 1-1/4" | 180 |
| 1 4510 72 | 25 | bez* | 4 | 250 | 430 | 186 | 125 | 68 | 1" | 16 | 12 | 1-1/4" | 180 |
| 1 4510 73 | 25 | bez* | 6,3 | 250 | 430 | 186 | 125 | 68 | 1" | 16 | 12 | 1-1/4" | 180 |
| 1 4510 74 | 25 | bez* | 10 | 250 | 430 | 186 | 125 | 68 | 1" | 16 | 12 | 1-1/4" | 180 |
| 1 4510 84 | 32 | WILO PARA 30-180/6-43/SC -12 | 10 | 250 | 430 | 209 | 125 | 68 | 1-1/4" | 16 | 12 | 1-1/2" | 180 |
| 1 4510 85 | 32 | WILO PARA 30-180/6-43/SC -12 | 16 | 250 | 430 | 209 | 125 | 68 | 1-1/4" | 16 | 12 | 1-1/2" | 180 |
| 1 4510 82 | 32 | bez** | 10 | 250 | 430 | 186 | 125 | 68 | 1-1/4" | 16 | 12 | 1-1/2" | 180 |
| 1 4510 83 | 32 | bez** | 16 | 250 | 430 | 186 | 125 | 68 | 1-1/4" | 16 | 12 | 1-1/2" | 180 |

* pre obehové čerpadlo so stavebnou dĺžkou **180 mm**, pripojenie prevlečnou maticou **6/4"** s vnútorným závitom s plochým tesnením

** pre obehové čerpadlo so stavebnou dĺžkou **180 mm**, pripojenie prevlečnou maticou **2"** s vnútorným závitom s plochým tesnením

Popis čerpadlovej skupiny PUMPFIX SK Mix

Čerpadlová skupina HERZ PUMPFIX je vysoko kvalitný produkt, ktorý sa montuje a testuje tlakom počas výrobného procesu. HERZ PUMPFIX podlieha počas výroby neustálej kontrole kvality.

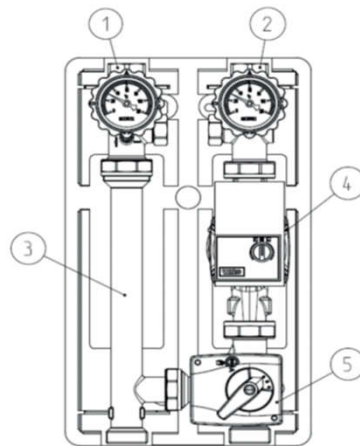
Výhody čerpadlovej skupiny

- všetky komponenty sú výsledkom nášho vlastného vývoja
- permanentná kontrola kvality výroby vo vlastných výrobných závodoch
- dodávka kompletných čerpadlových skupín
- ľahká inštalácia a údržba
- obehové čerpadlá s montážnymi dĺžkami 180 mm
- pripojovacia vzdialenosť medzi prívodom a spätičkou: 125 mm
- všetky čerpadlové skupiny sú k dispozícii s obehovým čerpadlom alebo bez neho

Základné komponenty čerpadlovej skupiny PUMPFIX SK Mix

1. Guľový kohút s teplomerom a spätným ventilom, modrý
2. Guľový kohút s teplomerom, červený
3. Dištančný kus
4. Obehové čerpadlo*
5. 3-cestný guľový kohút s pohonom (1 2137 2X)

*obehové čerpadlo je inštalované


Konštrukcia

Guľový kohút s teplomerom:

Guľa:

Ovládacia páka guľového kohúta s teplomerom:

Dištančný kus:

Závitové pripojenie guľových kohútov:

Závitové pripojenie čerpadlovej skupiny:

Vreteno:

Tesnenie vretena:

Tesnenie gule:

Tesnenia:

Tepelnoizolačný obal:

kovaná mosadz podľa EN 12165

kovaná mosadz podľa EN 12165, pochrómovaná

plastová, PA66 GF30

ocel' s práškovým nástrekom (čierna)

vnútorný závit podľa ISO 7-1

vonkajší závit podľa ISO 228-1

opracovaná mosadz podľa EN 12164

NBR / EPDM

PTFE

EPDM

EPP

Technické údaje

| | |
|-------------------------------|-------------------------------|
| Nominálny tlak: | 10 bar |
| Max. prevádzková teplota: | 110°C |
| Krátkodobé tepelné zaťaženie: | 120°C < 15s |
| Min. prevádzková teplota: | 0°C (voda +0,5°C) |
| Spätný ventil: | 200 mmWs, mechanicky otvárané |

Prevádzkové médium:

Kvalita plniaceho média v sústave musí zodpovedať ÖNORM H5195 resp. VDI- smernici 2035.

Pri použití nemrznúcej zmesi na báze etylén alebo propylénglykolu je prípustný pomer zmiešania s upravenou vodou 25 - 50 % nemrznúcej zmesi v celkovom obsahu média. Tesnenia EPDM nesmú prísť do kontaktu s mazivami z minerálnych olejov, spôsobuje to ich poškodenie a následnú netesnosť tesneného spoja.

Doporučený rozsah použitia

| dim. | kvs (m ³ /h) | Q (l/h) | ΔT (°K) | | | | | Max. výkon (kW) |
|------|-------------------------|---------|---------|----|----|-----|----|-----------------|
| | | | 20 | 15 | 10 | 7,5 | 5 | |
| DN25 | 4 | 1550 | 36 | 27 | 18 | 13 | 9 | |
| DN25 | 6,3 | 1700 | 39 | 30 | 20 | 15 | 10 | |
| DN25 | 10 | 2000 | 46 | 35 | 23 | 17 | 12 | |
| DN32 | 10 | 2100 | 49 | 37 | 24 | 18 | 12 | |
| DN32 | 16 | 2300 | 53 | 40 | 27 | 20 | 13 | |

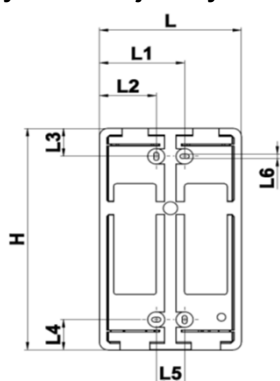
Oblasť použitia

Čerpadlová skupina HERZ PUMPFIX SK MIX je určená pre vykurovacie a chladiace sústavy na pripojenie vykurovacieho okruhu s požadovanou teplotou vykurovacej vody nižšou/vyššou ako je prírodná teplota zo zdroja tepla, prípadne ako jednotku na ochranu zdroja tepla voči nízko-teplotnej korózii. Do čerpadlovej skupiny bez obehového čerpadla osadiť obehové čerpadlo so stavebnou dĺžkou 180 mm od rôznych výrobcov. V druhom type čerpadlovej skupiny je osadené obehové čerpadlo s elektronicky regulovanými otáčkami WILO PARA 25-180/6-43/SC -12, resp. WILO PARA 30-180/6-43/SC -12.. Trojcestný ventil, ktorý je súčasťou čerpadlovej skupiny, môžeme použiť ako zmiešavací alebo rozdeľovací ventil. Spoločne s servohoponom (1 7712 63) sa používa ako regulačné zariadenie s lineárnymi, pomernými alebo kvadratickými charakteristikami.

Montáž

Čerpadlová skupina HERZ PUMPFIX SK MIX je kompaktná predmontovaná jednotka osadená do tvarovaného tepelnoizolačného obalu z EPP. Určená je na vertikálne osadenie na stenu pomocou stenového držiaka a skrutiek. Čerpadlovú skupinu montujeme vo zvislej polohe uzatváracími ventilmi s teplomerom smerom hore. Na zdroj tepla, prípadne rozdeľovač HERZ 4501, tzn. zospodu, je čerpadlová skupina ukončená vonkajším závitom 5/4" (DN25), resp. 6/4" (DN32). Pripojenie môžeme riešiť pomocou presuvnej matice s tesneniami EPDM. V hornej časti je čerpadlová skupina ukončená vnútorným závitom 1" (DN25), resp. 5/4" (DN32). V prípade, že použijeme viac čerpadlových skupín, doporučujeme ich napojenie na zdroj tepla riešiť pomocou rozdeľovača HERZ 1 4501 11 až 14. pre DN25, resp 1 4501 30 až 33 pre DN32.

Rozmery montážnej dosky



| DN | L | H | L1 | L2 | L3 | L4 | L5 | L6 |
|----|------|------|------|------|------|------|------|------|
| | (mm) | (mm) | (mm) | (mm) | (mm) | (mm) | (mm) | (mm) |
| 25 | 250 | 430 | 150 | 100 | 50 | 54,3 | 58,8 | 8,5 |
| 32 | 250 | 430 | 150 | 100 | 50 | 54,3 | 58,8 | 8,5 |

Pokyny pre údržbu

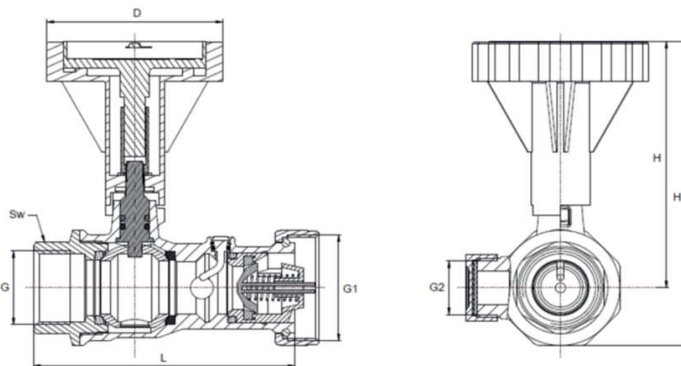
Podľa EN 806-5 (kapitola 6 - Prevádzka) musia byť guľové kohúty prevádzkované buď v plne otvorenej polohe alebo plne uzatvorenej polohe. Na zabezpečenie správnej činnosti guľového kohúta je potrebné pravidelne, minimálne 2x ročne vykonať s guľovým kohútom pohyby "Otvor - Zatvor" viackrát. Zabráni tým zablokovaniu guľového kohúta, znížime usadzovanie sedimentov a znížime riziko korózie vo vnútri guľového kohúta. Pri oprave alebo výmene obehového čerpadla uzatvoríme guľové kohúty a môžeme čerpadlo vypnúť a opraviť bez potreby vypustenia systému. Opravy na zariadeniach môžu vykonávať iba oprávnené osoby.

Pokyny pre likvidáciu

Likvidácia skupín čerpadiel HERZ PUMPFIX nesmie ohroziť zdravie alebo životné prostredie. Je potrebné dodržiavať národné zákonné predpisy pre správnu likvidáciu skupín čerpadiel HERZ PUMPFIX.

Guľový kohút s teplomerom a spätným ventilom - modrý

Rozmery:



| Obj. číslo | DN | Farba | L | H | H1 | D | Sw | G | G1 | G2 |
|------------|----|-------|-------|------|------|------|------|--------|--------|--------|
| | | | (mm) | (mm) | (mm) | (mm) | (mm) | (inch) | (inch) | (inch) |
| 1 4510 86 | 25 | modrá | 114,6 | 111 | 137 | 77 | 38 | 1" | 1 1/2" | 3/4" |
| 1 4510 87 | 32 | modrá | 123 | 111 | 143 | 77 | 50 | 1 1/4" | 2" | 3/4" |

Material a konštrukcia:

| | |
|---------------------------------------|--|
| Teleso: | kovaná mosadz podľa EN 12165 |
| Guľa: | kovaná mosadz podľa EN 12165, pochrómovaná |
| Rukoväť guľového kohúta s teplomerom: | plast, PA66 GF30 |
| Plastová vložka spätného ventilu: | POM |

Oblasť použitia:

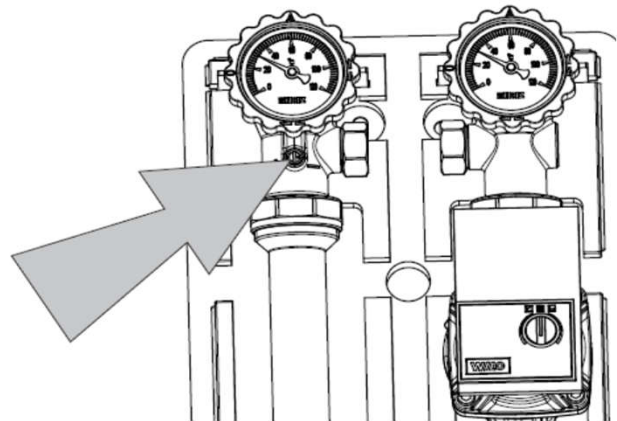
Guľový kohút integrovaný do čerpadlových skupín HERZ PUMPFIX SK má štyri hlavné funkcie:

- Zabráňte spätnému toku – otočením integrovanej mosadznej gule o 90°.
- Ukazovateľ teploty vratnej vykurovacej vody s modrým ovládačom.
- Prípojka pre prepúšťací ventil s bočným pripojením G 3/4" (použite len pri obehových čerpadlách s konštantnými otáčkami).
- Spätný ventil je možné deaktivovať (znefunkčniť) v prípade potreby, napr. pri údržbe.

Ručná deaktivácia spätného ventilu

Spätný ventil integrovaný do guľového kohúta vratnej vykurovacej vody v HERZ PUMPFIX SK môžeme deaktivovať - znefunkčniť. Táto dodatočná funkcia je dôležitá pri preplachovaní, napúšťaní a vypúšťaní systému alebo počas údržby.

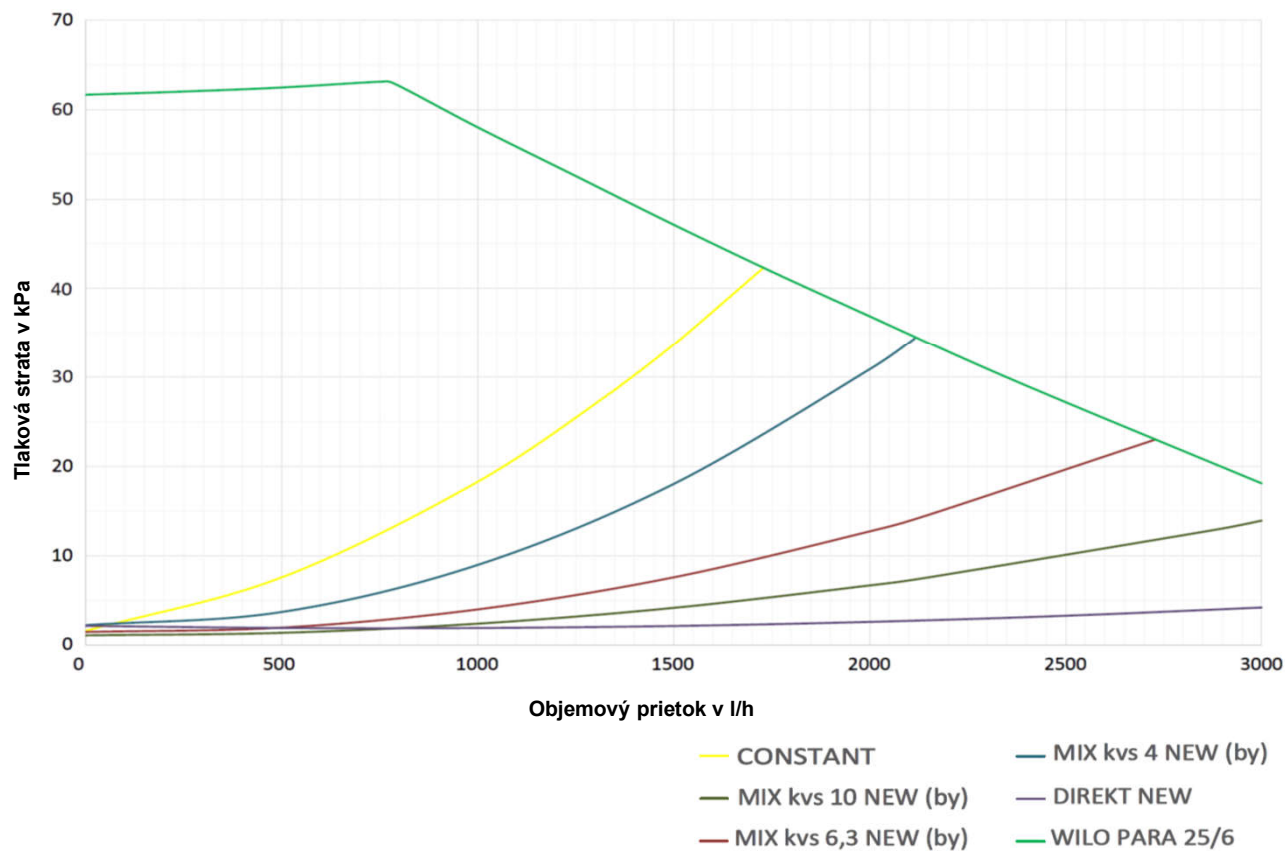
Na deaktiváciu spätného ventilu použijeme plochý skrutkovač. Na mosadznom telese guľového kohúta, pod ukazovateľom teploty, sa nachádza zárez pre plochý skrutkovač a značka - krúžok. Vložením plochého skrutkovača do zárezu a jeho otočením o 180° meníme polohu značky - krúžku.



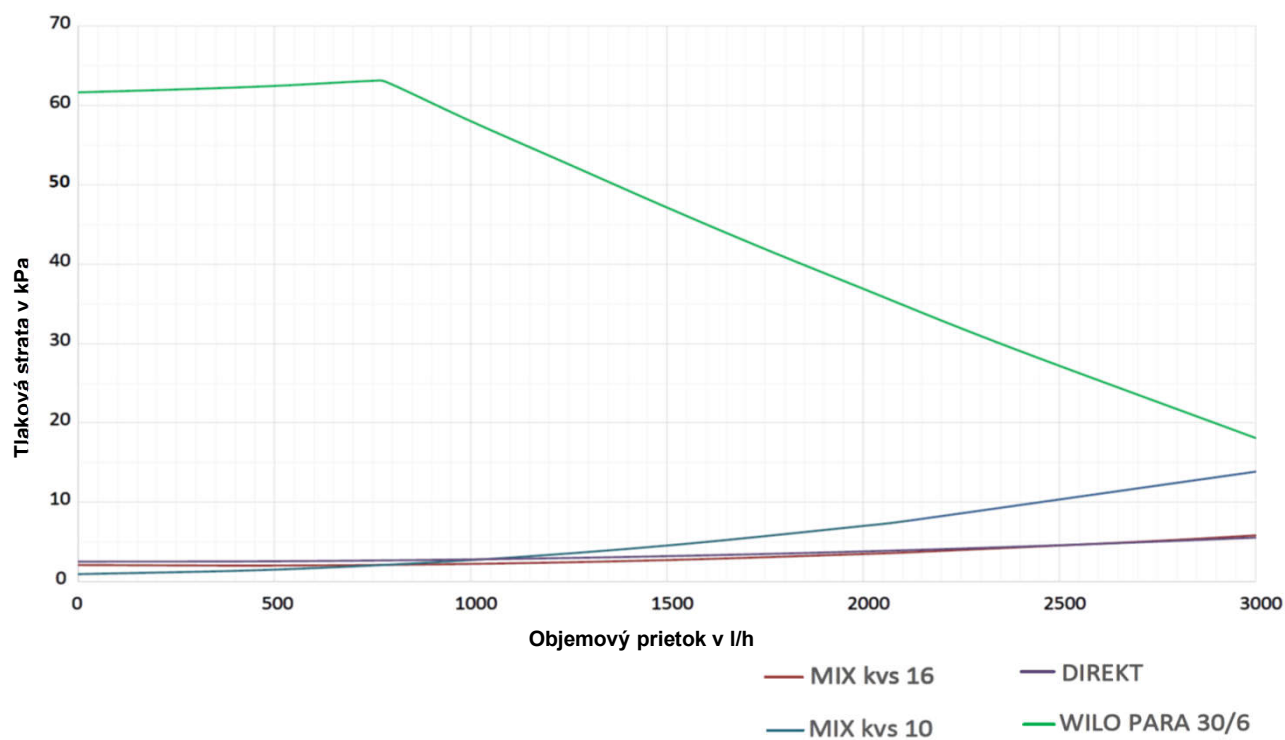
| | |
|---|--|
| <p>Ak je značka vpravo od zárezu, do ktorého vložíme plochý skrutkovač, spätný ventil je funkčný. Prietok média je možný len jedným smerom - od guľového kohúta k dištančnému kusu.</p> | <p>Ak je značka vľavo od zárezu, do ktorého vložíme plochý skrutkovač, spätný ventil je deaktivovaný - nefunkčný. Prietok média je možný oboma smermi.</p> |
| <p>Spätný ventil je funkčný</p> | <p>Spätný ventil je deaktivovaný - nefunkčný</p> |
| <p>prietok len 1 smerom</p> | <p>prietok oboma smermi</p> |
| | |
| | |

 Diagramy tlakových strát

PUMPFIX SK DN25

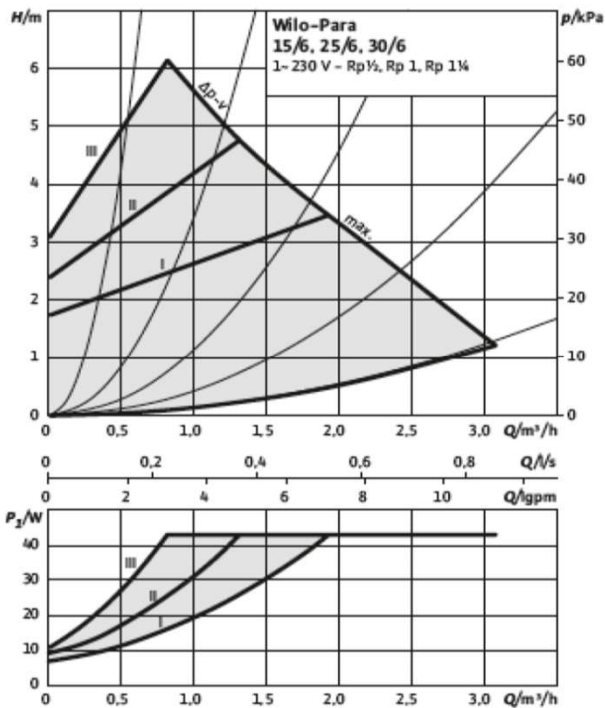


PUMPFIX SK DN32

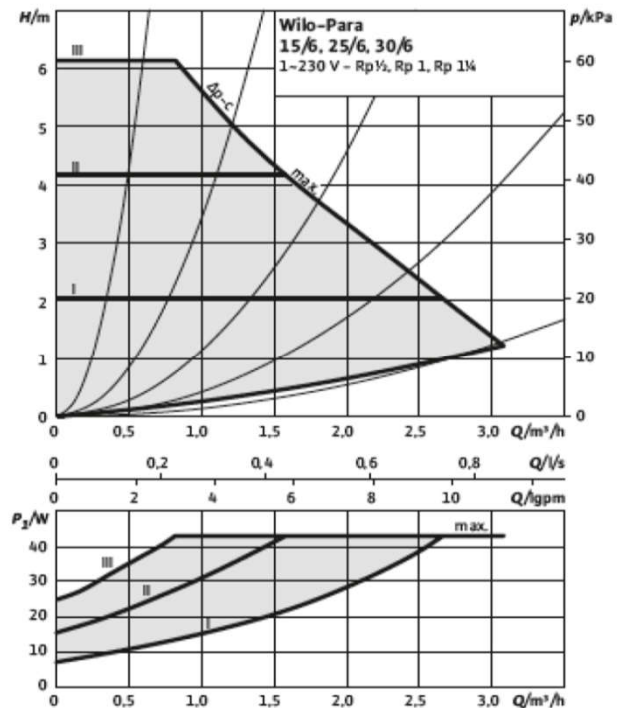


Charakteristika obehového čerpadla Wilo PARA

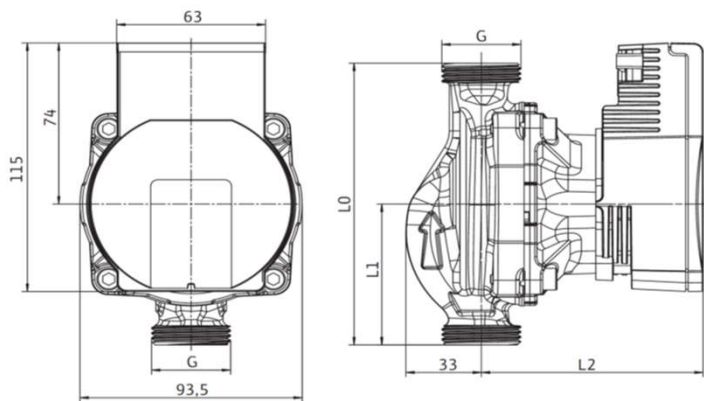
$\Delta p - v$ (variabilné)



$\Delta p - c$ (konštantné)



Rozmery obehového čerpadla Wilo PARA



| DN | G | L0 | L1 |
|----|--------|-----|----|
| 25 | 1 1/2" | 180 | 90 |
| 32 | 2" | 180 | 90 |

Technické údaje obehového čerpadla Wilo PARA

| | |
|-------------------------------------|--|
| Typ: | DN25: Wilo PARA 25/6 SC 180 DN32: Wilo PARA 30/6 SC 180 |
| Index energetickej účinnosti (EEI): | ≤ 0,20 |
| Max. dopravná výška: | 6,7 m |
| Max. objemový prietok: | 3,3 m ³ /h |
| Max. prevádzková teplota: | 110°C |
| Max. statický tlak: | 10 bar |
| Sieťové pripojenie: | 1~230 V +10%/-15%, 50/60 Hz (IEC 60038 štandardné napätie) |
| Trieda ochrany: | IPx4D |
| Izolačná trieda: | F |

Pohon pre 3-cestný ventil (1 7712 63)

Pohon pre 3-cestný ventil je zapojený ako pohon pre 3-bodovú reguláciu. Montážnu polohu ku guľovému ventilu je možné zvoliť v krokoch po 90 °. Po dosiahnutí koncových dorazov sa pohon automaticky vypne. Pohon je možné namontovať v akejkoľvek polohe okrem smerovania nadol (ventil nad pohonom). Spodná časť je čierna a horná časť červená. Jednoduchá priama montáž na zmiešavací guľový ventil je možná pomocou dodanej skrutky.

Ručné ovládanie je možné pomocou páky

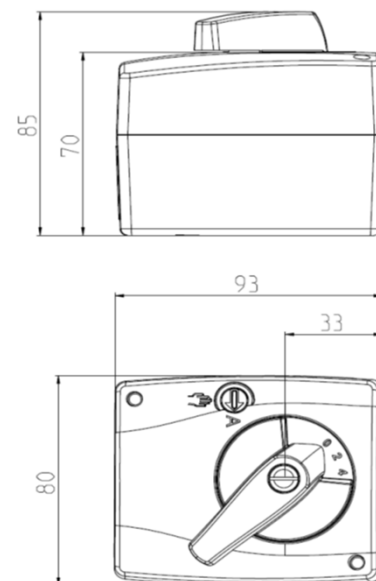
Pre dočasné odpojenie stlačte otočný spínač. Trvalé odpojenie prevodovky otočením otočného spínača na skrini do manuálnej polohy.

Bezpečnostné upozornenie

Pohon sa smie otvárať iba vo výrobe.

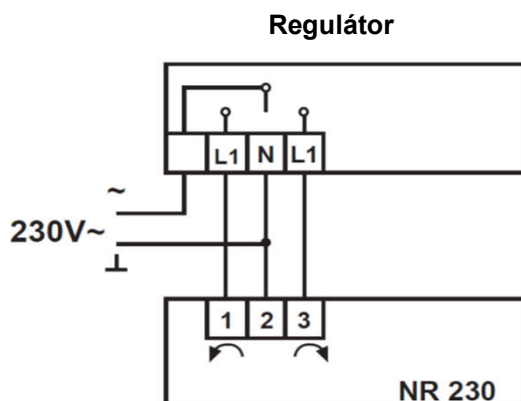
Technické údaje pre pohon pre 3-cestný ventil (1 7712 63)

| | |
|-------------------------------|--|
| Napájacie napätie | AC 230 V 50 / 60 Hz |
| Funkčná oblasť | AC 198 ... 264 V |
| Dimenzovanie | 3,5 VA |
| Príkon pri menovitom zaťažení | 3,5 W |
| Pomocný spínač | 1 x EPU 5 (1) A, AC 250 V |
| Spínací bod | nastaviteľná 0 ... 100% |
| Manuálna prevádzka | prechodná a trvalá, zapnutie prevádzky otočným spínačom na tele pohonu |
| Krútiaci moment | min. 10 Nm (pri menovitom napätí) |
| Uhol otočenia | 90° |
| Doba chodu | 140 s |
| Hlučnosť | max. 35 dB(A) |
| Pozícia polohy | stupnica 0 10 |
| Trieda ochrany | II (úplne izolovaná) |
| Druh krytia | IP40 |
| Teplota okolia | 0 +50°C (prevádzkový cyklus 140/35s) |
| Teplota média | + 5 ... + 120 °C |
| Teplota bez média | - 30 ... + 80 °C |
| Skúška vlhkosti | v zmysle EN 60730-1 |
| EMC | CE gemäß 2014/30/EU |
| Nízkonapäťová smernica | CE gemäß 2014/35/EU |
| Režim prevádzky | Typ 1.B (EN 60730-1) |
| Údržba | bezúdržbové |



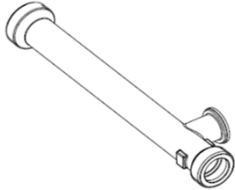







Schémy elektrického zapojenia pre pohon pre 3-cestný ventil (1 7712 63)

3-bodová prevádzka



 **Náhradné diely**

| Obrázok | Popis | Objednávkové číslo |
|---|---|--------------------|
|  | Guľový kohút so spätným ventilom pre PUMPFIX SK a ukazovateľom teploty, DN25, modrý | 1 4510 86 |
| | Guľový kohút so spätným ventilom pre PUMPFIX SK s ukazovateľom teploty, DN32, modrý | 1 4510 87 |
|  | Obehové čerpadlo pre Pumpfix DN25 Wilo PARA 25-180/6-43/CS-12 | 1777034R |
| | Obehové čerpadlo pre Pumpfix DN32 Wilo PARA 30-180/6-43/CS-13 | 1787034R |
|  | Dištančný dus pre PUMPFIX SK Mix DN25 a DN32 a PUMPFIX SK Constant DN25 | 1 4510 90 |
| | Dištančný dus pre PUMPFIX SK Mix DN32 | 1 4510 91 |
|  | 3-cestný zmiešavací guľový kohút pre Pumpfix Mix DN25, kvs=4,0 m ³ /h | 1 6210 15 |
| | 3-cestný zmiešavací guľový kohút pre Pumpfix Mix DN25, kvs=6,3 m ³ /h | 1 6310 15 |
| | 3-cestný zmiešavací guľový kohút pre Pumpfix Mix DN25, kvs=10,0 m ³ /h | 1 6410 15 |
|  | Prívodný elektrický kábel pre obehové čerpadlá | 1777101R |
|  | Sada plochých tesnení medzi rozdeľovačom DN25 a čerpadlovou skupinou DN25 | 1 4510 52 |
| | Sada plochých tesnení medzi rozdeľovačom DN32 a čerpadlovou skupinou DN32 | 1 4510 53 |
|  | Teplomer pre Pumpfix červený, 0-120°C | 1 2201 91 |
| | Teplomer pre Pumpfix modrý, 0-120°C | 1 2201 90 |
|  | Tepelnoizolačný obal pre Pumpfix DN25 a DN32 | 2740905R |

Všetky v tomto dokumente obsiahnuté údaje zodpovedajú v čase tlače predloženým informáciám a nemusia byť úplné. Zmeny v zmysle technického pokroku sú vyhradené. Vyobrazenia sú len symbolické a preto opticky sa od skutočných výrobkov môžu odlišovať. Možné farebné odchýlky sú zapríčinené tlačou. V závislosti od krajiny sú možné aj rozdiely produktu. Zmeny technických špecifikácií a funkcií vyhradené. V prípade otázok kontaktujte prosím najbližšiu pobočku spoločnosti HERZ.