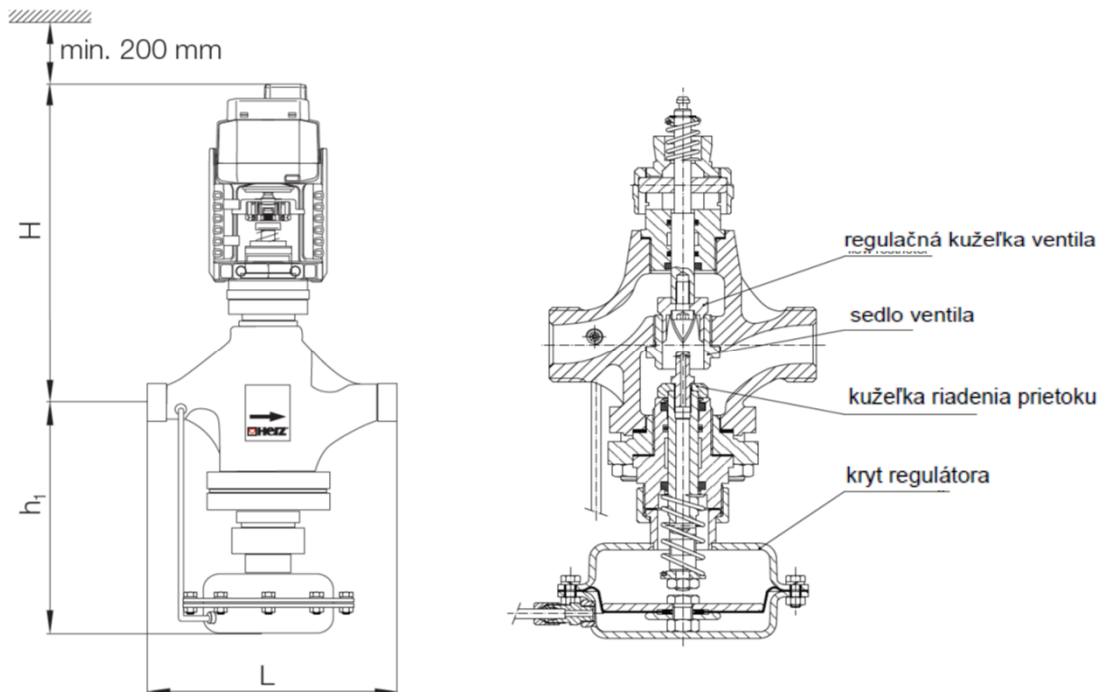


# HERZ - Kombinovaný ventil - Regulátor objemového prietoku v závitovom vyhotovení

Technický list k F 4006 4x, vydanie 09 2021

## Montážne rozmery v mm a objednávacie čísla



Obj. číslo	DN	Pripoj. závit	Zdvih	kvs	Min. prietok 25%	Max. prietok 100%	Kavitačný faktor Z	H	h1	L	Hmot.
			(mm)	(m3/h)	(m3/h)	(m3/h)		(mm)	(mm)	(mm)	(kg)
F 4006 39	15	G 1"	10	1,6	0,15	0,80	0,6	265	175	125	6
F 4006 40	15		10	2,5	0,25	1,30					
F 4006 41	15		10	4,0	0,40	2,00					
F 4006 42	20	G 1 1/2"	12	6,3	0,60	3,00	0,55	190	150	6,5	

## Technické údaje

Max. prevádzkový tlak:	16 bar
Max. diferenčný tlak na ventile:	10 000 kPa
Min. požadovaný diferenčný tlak pred ventilom:	20 kPa
Min. prevádzková teplota:	+ 2°C médium voda
Min. prevádzková teplota:	- 20°C médium nemrznúca kvapalina
Max. prevádzková teplota:	+ 130°C
Typ pripojenia:	valcovitý vonkajší závit podľa ISO 228
Materiál telesa ventila:	GG 25
Materiál tesnenia:	FPM (ISO 1629)
Kužel, vreteno, sedlo:	1.4057, 1.4404, 1.4021
Impulzné vedenie:	1.4301
Materiál membrány:	EPDM

Kvalita plniaceho média v sústave musí zodpovedať ÖNORM H5195 resp. VDI- smernici 2035.

Pri použití nemrznúcej zmesi na báze etylén alebo propylénglykolu je prípustný pomer zmiešania s upravenou vodou 25 - 50 % nemrznúcej zmesi v celkovom obsahu média.

### Popis

Regulátor prietoku s integrovaným regulačným ventilom – kombi-ventil, je navrhnutý predovšetkým pre reguláciu prietoku vody vo vykurovacích systémoch. Je ovládaný pomocou elektrického pohon riadeného mikroprocesorovým regulátorom.

Obmedzenie a regulácia prietoku je realizovaná prostredníctvom tlakového pohonu s membránou a zabudovaným regulačným ventilom. Kužeľ radiaceho ventilu je riadený elektrickým pohonom a obmedzený nastaviteľnou maticou. Zmena polohy nastaviteľnej matice zvyšuje alebo znižuje maximálny prietok ventilom.

Tlakový pohon s membránou je pripojený na vstup ventilu. Tlakový rozdiel pôsobí cez impulzné vedenie na riadiacu membránu a kužeľ regulátora prietoku. Každá tlaková zmena na vstupe ventilu spôsobí pohyb riadiacej membrány a kužeľa regulátora prietoku a spôsobí zväčšenie alebo zmenšenie otvoru ventilu. Tlakový rozdiel vo ventile je udržiavaný na konštantnej hodnote,  $\Delta p_w = 0,2 \text{ bar}$ .

Tlaková strata na ventile:

$$\Delta p_v = \Delta p_w + (Q / K_{vs})^2$$

Max. tlaková strata na ventile:

$$\Delta p_{v_{max}} = \Delta p_w + (Q_{max} / K_{vs})^2$$

Pre zabezpečenie správnej riadiacej funkcie, musí byť minimálny požadovaný tlakový rozdiel vo ventile:

$$\Delta p_v = 0,5 \text{ bar}$$

Q - prietok média, Q<sub>max</sub> - max. prietok média

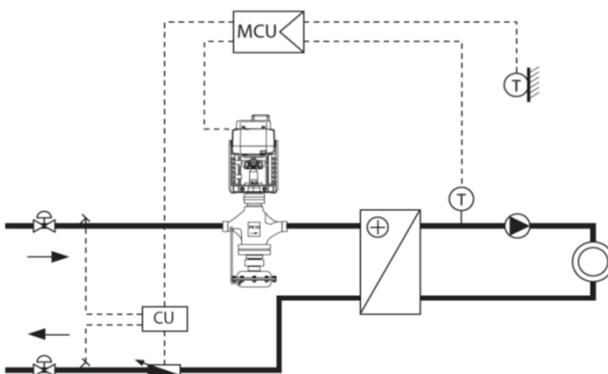
### Elektrický pohon

Obj.č. ventilu	DN	Zdvih v mm	1 7712 29	1 7712 28
			24 V /plynulá, 2-3 bodová regulácia	230 V / 2-3 bodová regulácia
			500 N / 20 mm	500 N / 20 mm
F 4006 39	15	10	+ adaptér 1 7712 20	+ adaptér 1 7712 20
F 4006 40	15	10	+ adaptér 1 7712 20	+ adaptér 1 7712 20
F 4006 41	15	10	+ adaptér 1 7712 20	+ adaptér 1 7712 20
F 4006 42	20	10	+ adaptér 1 7712 20	+ adaptér 1 7712 20

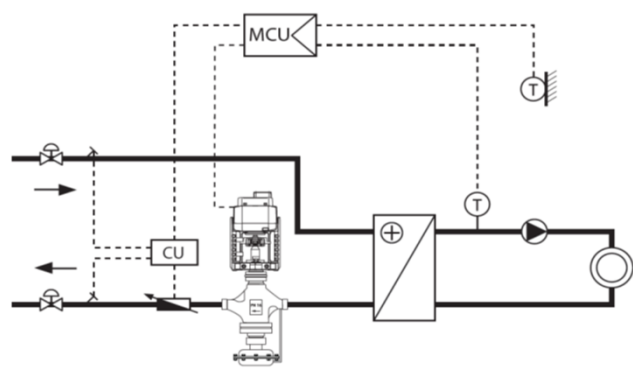
### Montáž

Kombinovaný ventil - regulátor objemového prietoku doporučujeme inštalovať do vratného potrubia, pričom elektrický pohon by mal byť orientovaný smerom nahor. Ventil musí byť inštalovaný na vodorovných úsekoch rozvodného systému. Pre správnu funkciu ventilu je potrebné, aby bol osadený v systéme, v ktorom sa nenachádzajú nečistoty. Doporučujeme do systému osadiť filter HERZ 4111. Pri inštalácii ventilu je potrebné dodržiavať medzinárodné a miestne predpisy a normy.

Montáž ventilu v prívodnom potrubí, v tlakovo nezávislom zapojení.

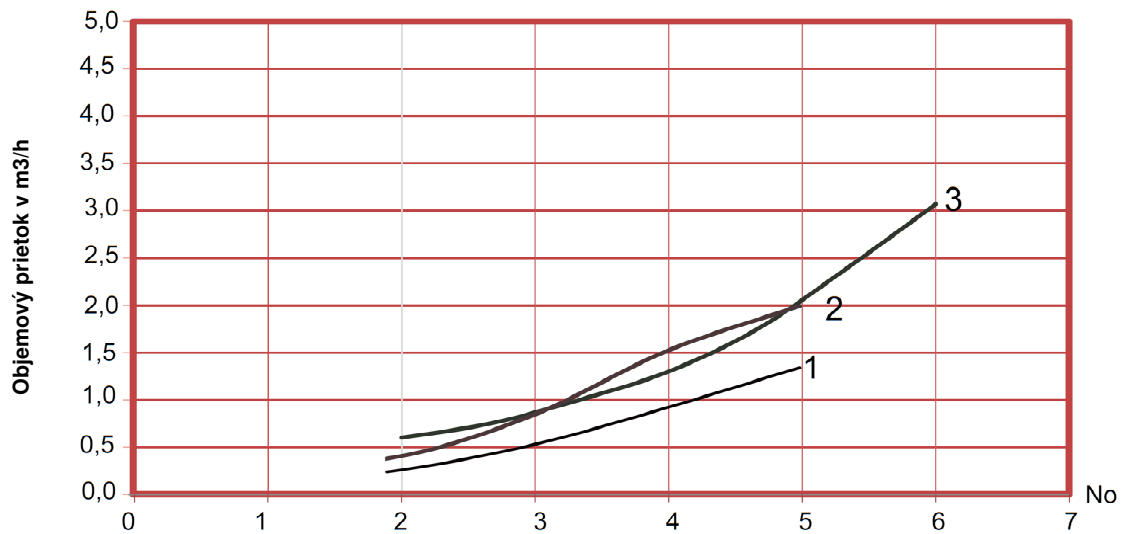


Montáž ventilu vo vratnom potrubí, v tlakovo nezávislom zapojení.



 **Nomogramy**

Nomogram pre F 4006 4x- DN15 a DN20



3 – F 4006 42  
 2 – F 4006 41  
 1 – F 4006 40

Všetky v tomto dokumente obsiahnuté údaje zodpovedajú v čase tlače predloženým informáciám a nemusia byť úplné. Zmeny v zmysle technického pokroku sú vyhradené. Vyobrazenia sú len symbolické a preto opticky sa od skutočných výrobkov môžu odlišovať. Možné farebné odchýlky sú zapríčinené tlačou. V závislosti od krajiny sú možné aj rozdiely produktu. Zmeny technických špecifikácií a funkcií vyhradené. V prípade otázok kontaktujte prosím najbližšiu pobočku spoločnosti HERZ.