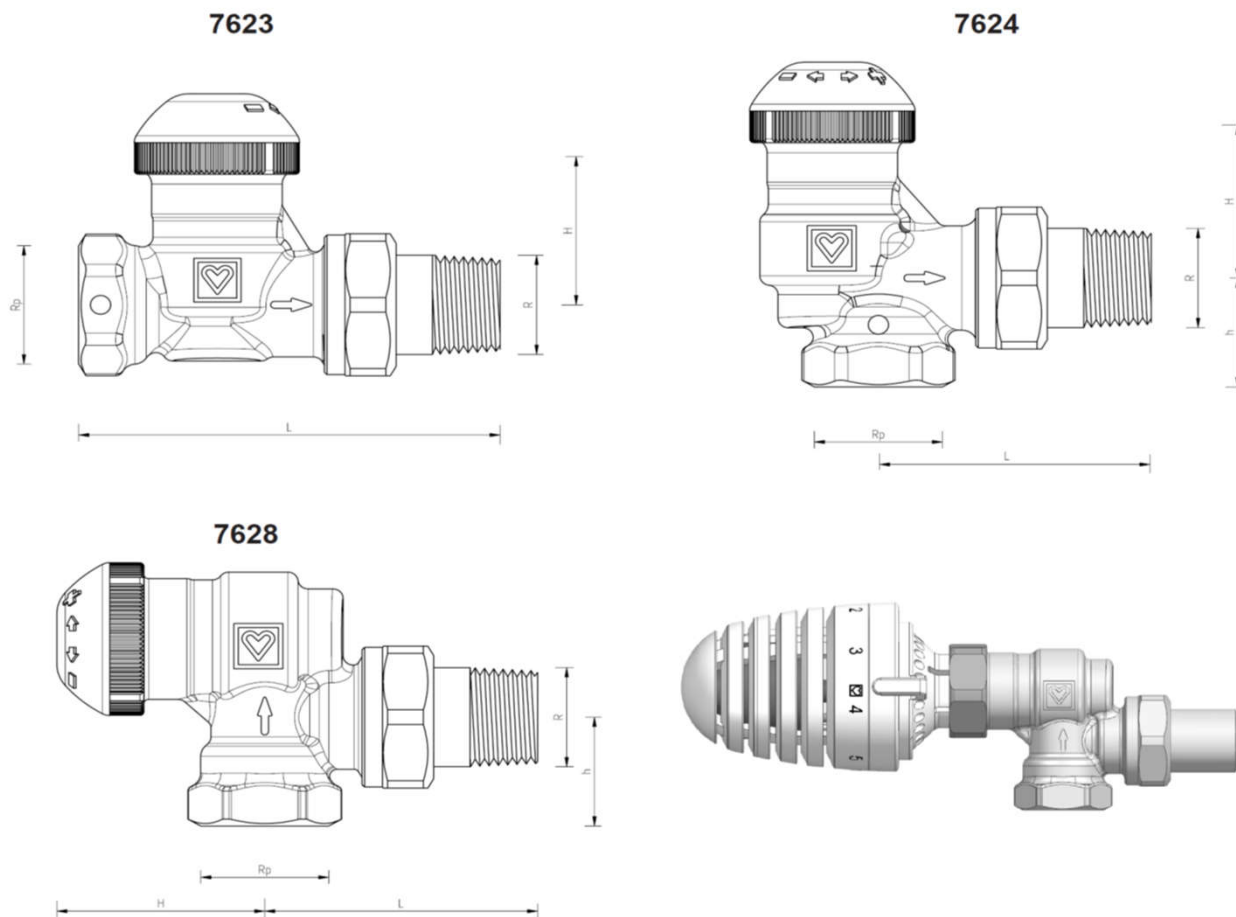


# HERZ - Dynamický termostatický ventil TS-120-V-SMART

## s pripojovacím závitom pre termostatickú hlavicu M 28x1,5

Technický list k TS-120-V-SMART, vydanie 11 2024

### Montážne rozmery v mm a objednávacie čísla



Obj. číslo	Popis	DN	Rp	R	L	H	h	$k_v$ pri 2K
			(inch)	(inch)	(mm)	(mm)	(mm)	(m <sup>3</sup> /hod)
1 7623 51	výrobná rada "F" priamy ventil	15	1/2"	1/2"	82,3	31,5	-	0,35
1 7624 51	výrobná rada "F" rohový ventil	15	1/2"	1/2"	53,3	32,5	23	0,35
1 7628 51	výrobná rada "F" rohový špeciál ventil	15	1/2"	1/2"	53,3	40,6	23	0,35

### Vyhotovenie

HERZ Dynamické termostatické ventily TS-120-V-SMART sa vyrábajú s vnútorným závitom pre pripojenie na závitovú rúrku alebo závitovú spojku. Vyhotovené sú z mosadze odolnej voči vyplavovaniu zinku s povrchovou úpravou poniklovaním. Dodávajú sa s oranžovou prepravnou krytkou. Pripojovací závit pre termostatickú hlavicu je M 28x1,5. Ventil je možné nastaviť od 1 po 6, pričom nastavenie je zreteľne viditeľné na zvršku ventilu.

### Oblasť použitia

HERZ Dynamické termostatické ventily TS-120-V-SMART sa používajú v 2-rúrkových vykurovacích systémoch pre napojenie vykurovacích telies, reguláciu teploty vzduchu v miestnosti a automatické hydraulické vyváženie sústavy.

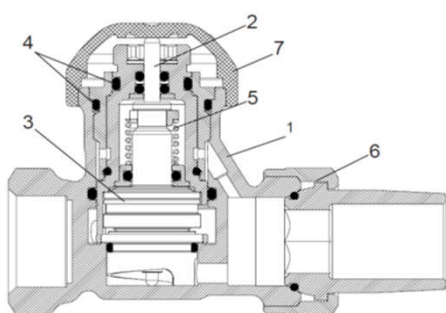
### Prevádzkové údaje

Max. prevádzková teplota:	120°C
Max. prevádzkový tlak:	10 bar
Rozsah regulovaného prietoku:	10 - 95 l/h
Úplne otvorené, nastavenie "I":	120 l/h
Prednastavenie:	v rozsahu celých čísel od 1 po 6, odčítateľné
Min. dispozičný tlak pred ventilom:	10 kPa
Max. dispozičný tlak pred ventilom:	60 kPa
Pripojovací závit pre termostatickú hlavicu:	M 28x1,5
Pripojovací závit pre vykurovacie teleso:	1/2" vonkajší závit a prevlečná matica s kužeľovým tesnením k ventilu
Pripojovací závit pre rúrku:	1/2" vnútorný závit

Kvalita plniaceho média v sústave musí zodpovedať ÖNORM H5195 resp. VDI- smernici 2035.

Pri použití nemrznúcej zmesi na báze etylén alebo propylénglykolu je prípustný pomer zmiešania s upravenou vodu 25 - 50 % nemrznúcej zmesi v celkovom obsahu média, pričom je potrebné riadiť sa pokynmi výrobcu nemrznúcej zmesi pri jej spracovaní.

### Materiály



	Popis	Materiál
1	Teleso	DZR Mosadz
2	Pero	Nerezová oceľ
3	Membrána	EPDM
4	O-krúžok	EPDM
5	Tlaková pružina	Nerezová oceľ
6	Závitová prípojka s prevlečnou maticou	DZR Mosadz
7	Ochranná prepravná krytka	Plast

### Funkčný princíp

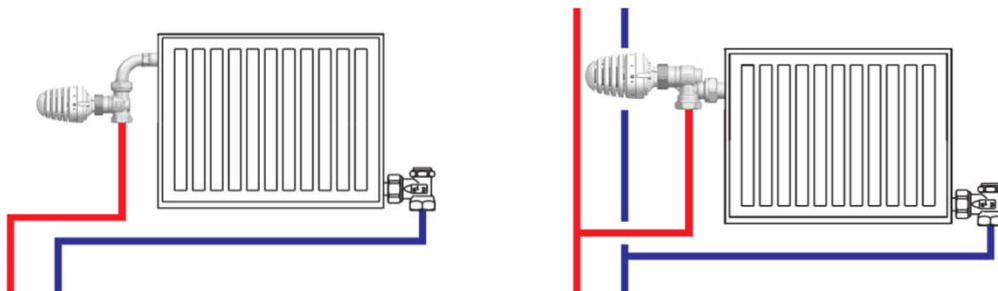
HERZ-TS-120-V-SMART Dynamický termostatický ventil má integrovaný regulátor tlakovej diferencie. To umožňuje dynamickému termostatickému ventilu HERZ-TS-120-V-SMART udržiavať konštantný prietok na vykurovacom telese pri meniacich sa tlakových podmienkach v systéme. Kolísanie tlaku spôsobené otváraním alebo zatváraním ostatných termostatických ventilov v systéme je kompenzované. Zmeny v systéme alebo rozšírenie systému si nevyžadujú opätovné nastavenie alebo zmenu nastavenia na dynamickom termostatickom ventilu HERZ-TS-120-V-SMART, čím sa minimalizuje úsilie o hydraulické vyváženie.

Osvedčený termostatický zvršok HERZ v spojení s termostatickými hlavcami HERZ prináša vysoko efektívnu a spoľahlivú reguláciu teploty v miestnosti.

### Spôsob zabudovania

Termostatická hlavica HERZ osadená na HERZ-TS-120-V-SMART Dynamický termostatický ventil by nemala byť vystavená priamemu slnečnému žiareniu alebo pôsobeniu zdrojov výrazného sálavého tepla (napr. TV, chladnička, server a pod.). Ak je vykurovacie teleso zakryté záclonami alebo ťažkými závesmi, vytvára sa zóna s nahromadením tepla a termostatická hlavica nie je schopná snímať teplotu v miestnosti a vykonávať korektnú reguláciu. V tomto prípade je potrebné použiť termostatickú hlavicu s diaľkovým snímačom 9430/9460 alebo termostatickú hlavicu s diaľkovým nastavením 9330 alebo 935x.

HERZ-TS-120-V-SMART Dynamický termostatický ventil montujeme do prírodného potrubia vykurovacieho telesa. Pri osadení ventilu do potrubia dodržiame smer prúdenia média cez ventil, ktorý je vyznačený šípku na telese ventilu. HERZ-TS-120-V-SMART Dynamický termostatický ventil by mal byť osadený tak, aby na ňom namontovaná termostatická hlavica bola vždy v horizontálnej polohe. Táto poloha zaručuje optimálne snímanie vnútornej teploty vzduchu v miestnosti a zabezpečuje požadovanú reguláciu teploty v miestnosti.



### Prípojenie ventilu na vykurovacie teleso

Demontujeme z termostatického ventilu závitovú prípojku s prevlečnou maticou - prvú časť ventilu. Na utesnenie spoja medzi radiátorom a závitovou prípojkou použijeme tesniacu niť. Nasadíme prevlečnú maticu. Demontujeme zátku na radiátore. Naskrutkujeme utesnenú prípojku v smere hodinových ručičiek do otvoru. Dotiahneme montážnym kľúčom 1 6680 00.

### Prípojenie ventilu na potrubie

**UPOZORNENIE: Ventily sú vhodné len na ocelové bezošvé rúrky a ocelové závitové bežné rúrky.**

Nakrútime tesniacu niť na vonkajší závit na ocelevej rúrke. Naskrutkujeme druhú časť ventilu na tesniacou niťou utesnený vonkajší závit na ocelevej rúrke a dotiahneme montážnym kľúčom. Naskrutkujeme prevlečnú maticou z prvej časti ventilu na vonkajší závit druhej časti ventilu a dotiahneme montážnym kľúčom.

### Letné nastavenie termostatickej hlavice

Po ukončení vykurovacieho obdobia úplne otvoríme termostatickú hlavicu otočením proti smeru hodinových ručičiek, čím zabránime usadzovaniu nečistôt na sedle termostatického ventilu.

### Príslušenstvo

Termostatické hlavice

1 72XX XX	HERZ - Termostatické hlavice s pripojovacím závitom M 28x1,5 s kvapalinovým snímačom (hydrosenzor)
1 9230 06	HERZ - Termostatická hlavica Design s pripojovacím závitom M 28x1,5 s kvapalinovým snímačom (hydrosenzor)
1 9260 06	HERZ - Termostatická hlavica Design s pripojovacím závitom M 28x1,5 s kvapalinovým snímačom (hydrosenzor)
1 9200 XX	HERZ - Termostatické hlavice MINI s pripojovacím závitom M 28x1,5 s kvapalinovým snímačom (hydrosenzor)
1 9220 16	HERZ - Termostatická hlavica MINI PICOLLO s pripojovacím závitom M 28x1,5 s kvapalinovým snímačom (hydrosenzor)
1 986X XX	HERZ - Termostatické hlavice HERZCULES s pripojovacím závitom M 28x1,5 s kvapalinovým snímačom (hydrosenzor)
1 94XX XX	HERZ - Termostatické hlavice s diaľkovým snímačom s pripojovacím závitom M 28x1,5 s kvapalinovým snímačom (hydrosenzor)
1 93XX XX	HERZ - Termostatické hlavice s diaľkovým nastavením s pripojovacím závitom M 28x1,5 s kvapalinovým snímačom (hydrosenzor)
1 9102 80	HERZ - Ručná hlavica s pripojovacím závitom M 28x1,5

Termopohony

1 7708 XX	HERZ - Termopohony pre 2-bodovú reguláciu
1 7990 3X	HERZ - Termopohony pre plynulú reguláciu

Ostatné

1 6680 00	HERZ - Montážny kľúč
1 4006 02	HERZ - Nastavovací kľúč

### Pokyny pre likvidáciu

Likvidácia HERZ-TS-120-V-SMART Dynamického termostatického ventilu nesmie ohroziť zdravie osôb ani životné prostredie. Pri likvidácii je potrebné dodržiavať príslušné miestne platné predpisy a smernice pre likvidáciu odpadu.

### Nastavenie ventilu

Pod ochrannou oranžovou krytkou je viditeľne zobrazené nastavenie ventilu od 1 po 6. HERZ TS-120-V-SMART Dynamický termostatický ventil je prednastavený pomocou nastavovacieho kľúča HERZ 1 4006 02. Na pozícii "1" ventil termostatu je úplne otvorený. Toto nastavenie je možné použiť pri preplachovaní systému. Nastavenia medzi 6 a „1“ alebo 1 a „6“ nie sú povolené.

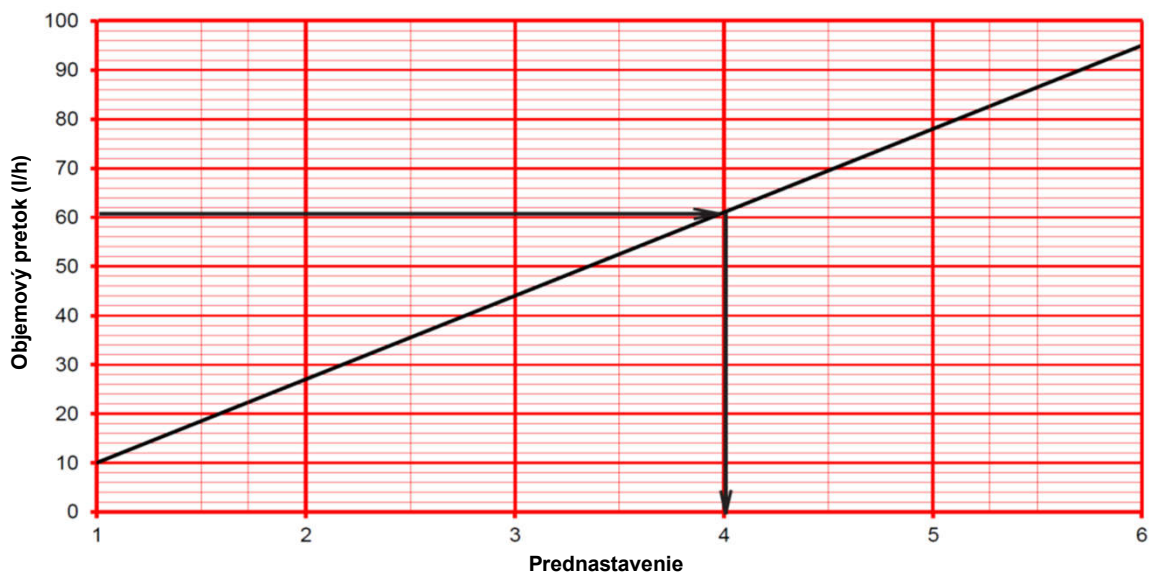


### Výpočet nastavenie ventilu

Pre výpočet nastavenia ventilu použijeme nasledovný vzorec, pričom je potrebné poznať výkon pripojeného spotrebiča (napr. vykurovacieho telesa) a teplotný spád v sústave.

$$V = \frac{3600 \times Q}{c \times \rho \times \Delta T} \times 1000, [l/h]$$

kde:		
V	objemový prietok	l/h
Q	tepelný výkon	kW
c	špecifická tepelná kapacita média	kJ/kg.K
$\rho$	hustota média	kg/m <sup>3</sup>
$\Delta T$	teplotný spád v sústave	K



Všetky v tomto dokumente obsiahnuté údaje zodpovedajú v čase tlače predloženým informáciám a nemusia byť úplné. Zmeny v zmysle technického pokroku sú vyhradené. Vyobrazenia sú len symbolické a preto opticky sa od skutočných výrobkov môžu odlišovať. Možné farebné odchýlky sú zapríčinené tlačou. V závislosti od krajiny sú možné aj rozdiely produktu. Zmeny technických špecifikácií a funkcií vyhradené. V prípade otázok kontaktujte prosím najbližšiu pobočku spoločnosti HERZ.

- Nomogramy pre návrh ventilu  
Nomogram pre HERZ TS-120-V-SMART Dynamický termostatický ventil

